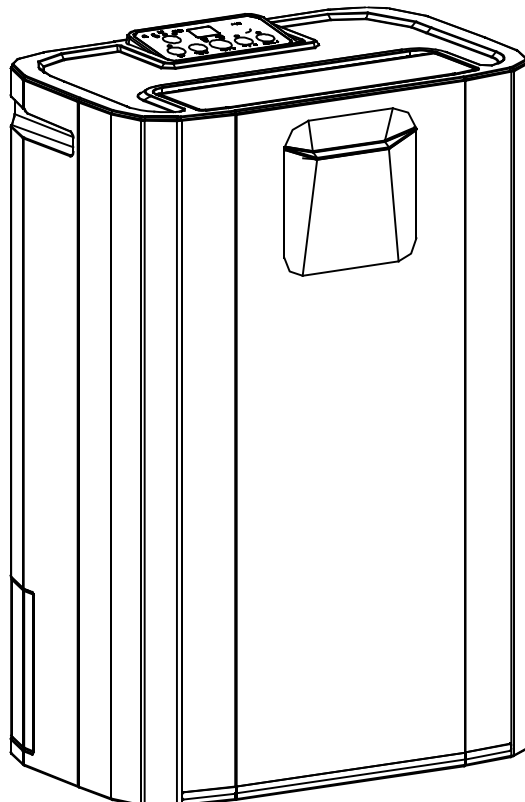


# **KGK**

## **ADSORTTIONS AFFUGTER**

### **DS 8**

## **BRUGER MANUAL**



**CE**

Læs og gem disse instruktioner til fremtidig reference

## Specifikationer:

<b>Model:</b>	<b>DS8</b>
Strøm:	230v/50Hz.
Affugnings Kapacitet	8,5 L/døgn
Strømforsbrug:	TURBO (Høj) 730w. Eletrisk varme Element: 650w.
Luft Mængde:	200 m <sup>3</sup> /t.
Blæser Hastigheder:	3
Vandtank Kapacitet	5 Liter
Arb. Temperatur:	1 - 32 °C
Arb. Område:	Max 20m <sup>2</sup> / 50m <sup>3</sup>
Støj niveau v/1m.	47 Db(A)
Timer	1 - 24 Timer
Kontinuerlig Dræn:	Ja.
Drænslange str.	Ø-11 mm.
Sikkerheds Anordning	Vippekontakt / Svømmer
Størrelse (LxBxH) mm.	340x232x511 mm.
Netto Vægt:	7,5 Kg.

- Ovenstående er målt under RT 30 °C , RH 80 %.
- Data markeret med \* kan variere af tekniske årsager. For større præcision henvises til mærkatet på produktet.
- Strøm og sikring: F2L250V eller T2L250V

### Bortskaffelse

Dette produkt skal afleveres til dit lokale genbrugscenter for sikkerhedsbehandling. Affald af elektriske og elektroniske produkter må ikke bortskaffes sammen med husholdningsaffald.

## Hvor skal man placere:

Overskydende fugt vil bevæge sig gennem dit hjem, af denne grund bør affugteren placeres, så den kan trække denne fugtige luft mod sig fra hele hjemmet.

Når du placerer affugteren, skal du sørge for, at den er placeret på en plan overflade, og at der er mindst 20 cm (8") plads på hver side af affugteren for at tillade en effektiv luftstrøm.

Varmeråd til tørretumblerfunktion. Afstanden mellem luftventil og tøj skal holdes på mindst 40 cm for at undgå, at der falder vand ind i maskinen og forårsager skade.

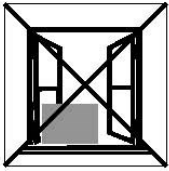
Velegnet til brug i kælder, køkken, stue mm.

# Før Brug:

## Vær Opmærksom på!

- Betjen denne affugter på en fast, flad overflade for at undgå vandlækage. Sørg for, at den hele tiden holdes oprejst (inklusive transport og opbevaring).
- Det anbefales at køre affugteren kontinuerligt i 24 timer ved den første brug.
- Må ikke placeres på bløde overflader.
- Sørg for, at der er mindst 300 mm mellem affugterens sider og eventuelle brændbare materialer.
- Sørg for, at der er mindst 900 mm fra toppen af affugteren og eventuelle brændbare materialer.
- Affugteren indeholder et kemisk stoffer. Affugteren vil udsende en kemisk lugt i løbet af den 1. driftstime uden farlige konsekvenser.
- Affugteren har en tipsikring, som vil slukke for affugteren, hvis den blev tippet under drift.
- Tilslut kun affugteren til en korrekt installeret og let tilgængelig stikkontakt, så du hurtigt kan trække stikket i en nødsituation.
- LUFTINDTAG OG UDSTÅND MÅ IKKE BLINDES.
- KUN TIL INDENDØRS BRUG.
- IKKE TIL KOMMERCIEL OG INDUSTRIEL BRUG.
- UDSÆT IKKE AFFUGTEREN FOR DIREKTE SOL.
- MÅ IKKE BRUGES I SKABE, SKABER, BÅDE, CARAVANER ELLER LIGNENDE PLACERINGER.
- AFFUGTEREN MÅ IKKE BRUGES I BADEVÆRELSE, SVØMMEBASSER, VASKEVÆRELSE ELLER LIGNENDE VÅDE OMRÅDER.
- BRUG IKKE AFFUGTEREN TÆT PÅ ET BADEKAR, BRUSER, VASK OG LIGNENDE.
- Brug ikke affugteren på steder, hvor maling, benzin eller andre brændbare væsker bruges eller opbevares.
- Lad ikke affugteren vælte, når der er vand i spanden.
- UNDGÅ AFFUGTEREN FÅR STÆNK. LAD IKKE NOGEN VÆSKE KOMME IN I ENHEDEN.
- PLACER IKKE EN BEHOLDER MED VÆSKE OVEN PÅ AFFUGTEREN.
- DET KONDENSEREDE VAND MÅ IKKE DRIKES HVERKEN TIL MENNESKER ELLER DYR.
- BRUG IKKE FEJLSPRØJTE ELLER ANDRE BRÆNDBARE RENSEMIDLER PÅ AFFUGTEREN.
- Læg ikke ledningen under tæpper/tæpper, så du jævnligt kan kontrollere dens tilstand.
- RØR IKKE AFFUGTERENS STIK MED VÅDE HÆNDER
- Brug aldrig affugterens ledning som en bærerem.

- Før du flytter affugteren, skal du først slukke, derefter tage stikket ud og tømme vandbeholderen.
- Grundlæggende tager det omkring 2 minutter at stoppe affugteren, og dette gør det muligt for varmeren at køle ned.
- Tag altid stikket ud af stikkontakten og vent i mindst en time, før der udføres vedligeholdelse, transport eller rengøring af affugteren.
- Sluk altid for affugteren og træk stikket ud af stikkontakten:
  - ✓ Hvis du ikke bruger affugteren.
  - ✓ Før du rengør affugteren.
  - ✓ Før du samler tilbehøret.
  - ✓ Hvis der opstår en fejl.
  - ✓ I tilfælde af storm.
- UNDGÅ OVERVINDING, -VIKLING, -TRÆKNING I NETLEDNING, BRUG ALDRIG NYLON- ELLER JERN-TRÅD TIL STRØMKABLET.
- BRUG IKKE FORLÆNGERKABLER.
- HVIS FORSYNINGSLEDNINGEN ER BESKADET, SKAL DEN UDSKIFTES AF EN ELEKTRIKER ELLER LIGNENDE KVALIFICERET PERSON FOR AT UNDGÅ FARE.
- NETSTYRKEN SKAL VÆRE OVERENSSTEMME MED SPECIFIKATIONEN, DER VISES PÅ MATERPLADEN BAG TIL AFFUGTEREN.
- AFFUGTEREN SKAL INSTALLERES I OVERENSSTEMMELSE MED NATIONALE FORSKRIFTER.
- RÆK ALDRIG AT HENTE AFFUGTEREN HVIS DEN ER FALDET I VAND. I SÅDANTE TILFÆLDE, TRÆK STRAKS I STIKKEN. FÅ AFFUGTEREN TJEKKET, FØR DEN BRUGES IGEN.
- Denne affugter kan bruges af børn fra 8 år og derover og personer med nedsatte fysiske, sensoriske eller mentale evner eller mangel på erfaring og viden, hvis de har fået opsyn eller instruktion i brugen af affugteren på en sikker måde og forstår involverede farer. Børn må ikke lege med affugteren. Rengøring og brugervedligeholdelse må ikke udføres af børn uden opsyn.
- Hvidevarer beregnet til indendørs brug (undtagen vaskerum).
- Mens du bruger TØRRE-tilstand til tøj, skal du holde affugteren MINDST 40 cm væk fra genstandene (f.eks. tøj), og sørg for, at der ikke drypper vand ind i affugterens udluftningsåbning.
- FORESLÅ AT SENDE AFFUGTEREN TIL PROFESSIONEL VEDLIGEHOLDELSE PERIODISKT.
- KUN EN LICENSERET PROFESSIONEL ER AUTORISERET TIL AT AFMONTERE ELLER ÆNDRE AFFUGTEREN.
- AFFUGTEREN MÅ KUN ANVENDES TIL DET FORESKREVNE FORMÅL. ENHVER ANDEN BRUG ANSES FOR AT VÆRE ET TILFÆLDE AF MISBRUG. BRUGEREN/OPERATØREN, IKKE FABRIKANTEN, VIL VÆRE ANSVARLIG FOR



Udsat for vejret  
udendørs



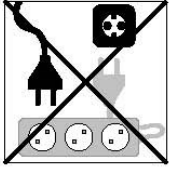
Tæt på vand



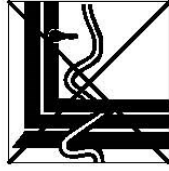
Hvis strømkablets  
ledninger er flossede  
eller skåret over



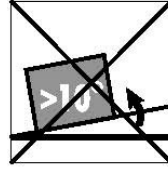
Hvor små børn kan  
efterlades uden  
opsyn



Hvis en forlænger-  
ledning kan blive  
overbelastet



Hvor strømkablet kan  
være beskadiget



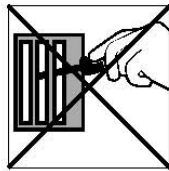
På en skråning eller  
ujævn overflade



Hvor der er risiko  
for brand eller tæt  
på åben ild



Hvor det kan blive  
beskadiget af  
kemikalier



Hvor der er risiko for  
interferens fra  
fremmedlegemer



Dette produkt er ikke  
lavet til gør-det-selv-  
reparation

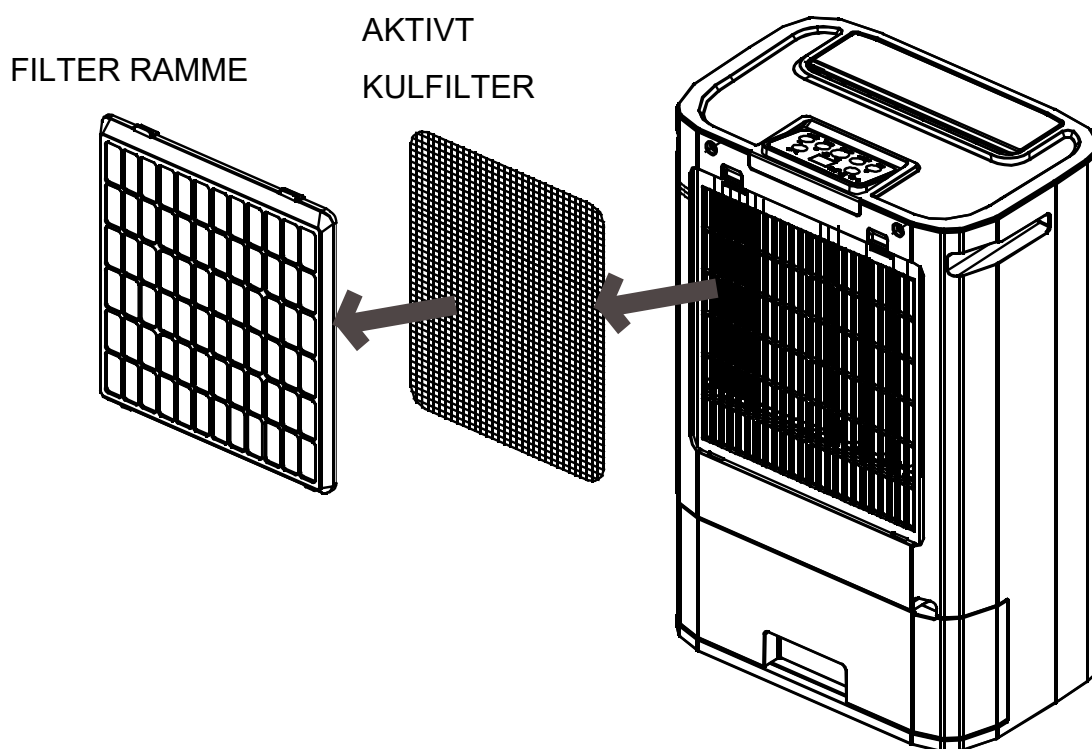
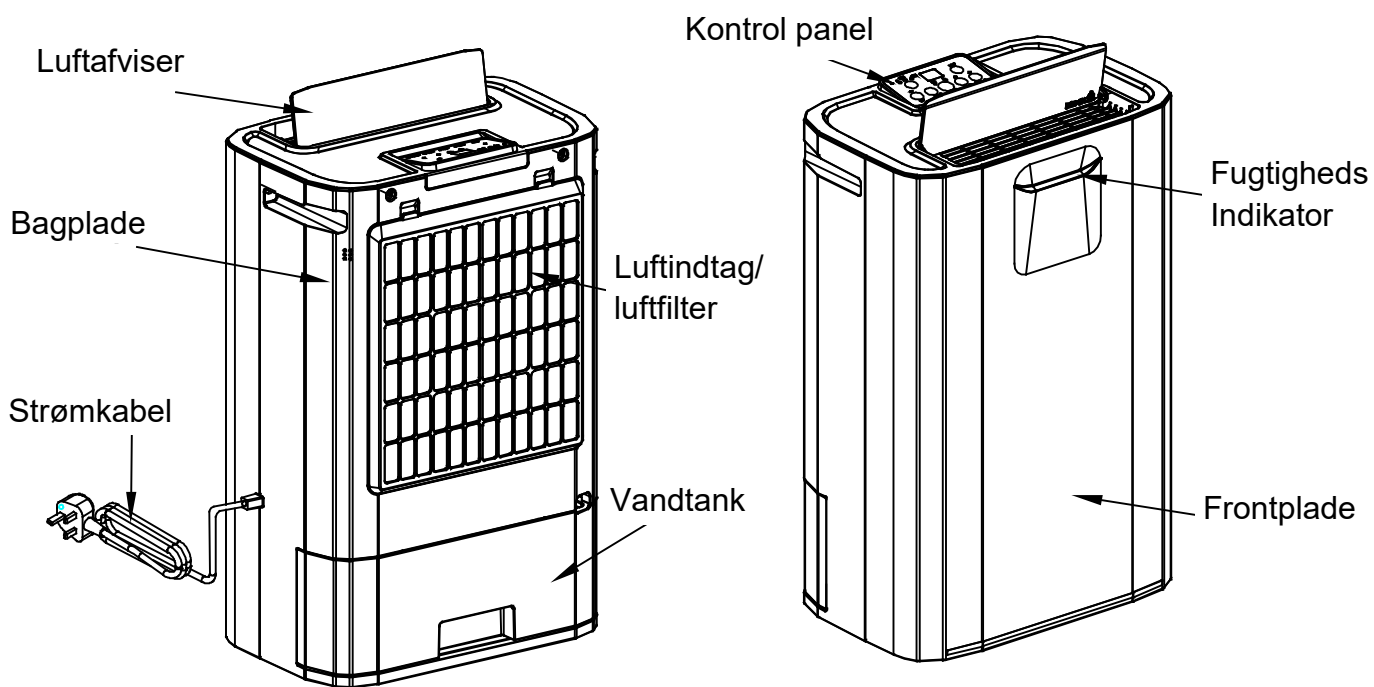


Hvis der er risiko  
for, at der falder  
vand ned på  
enheden

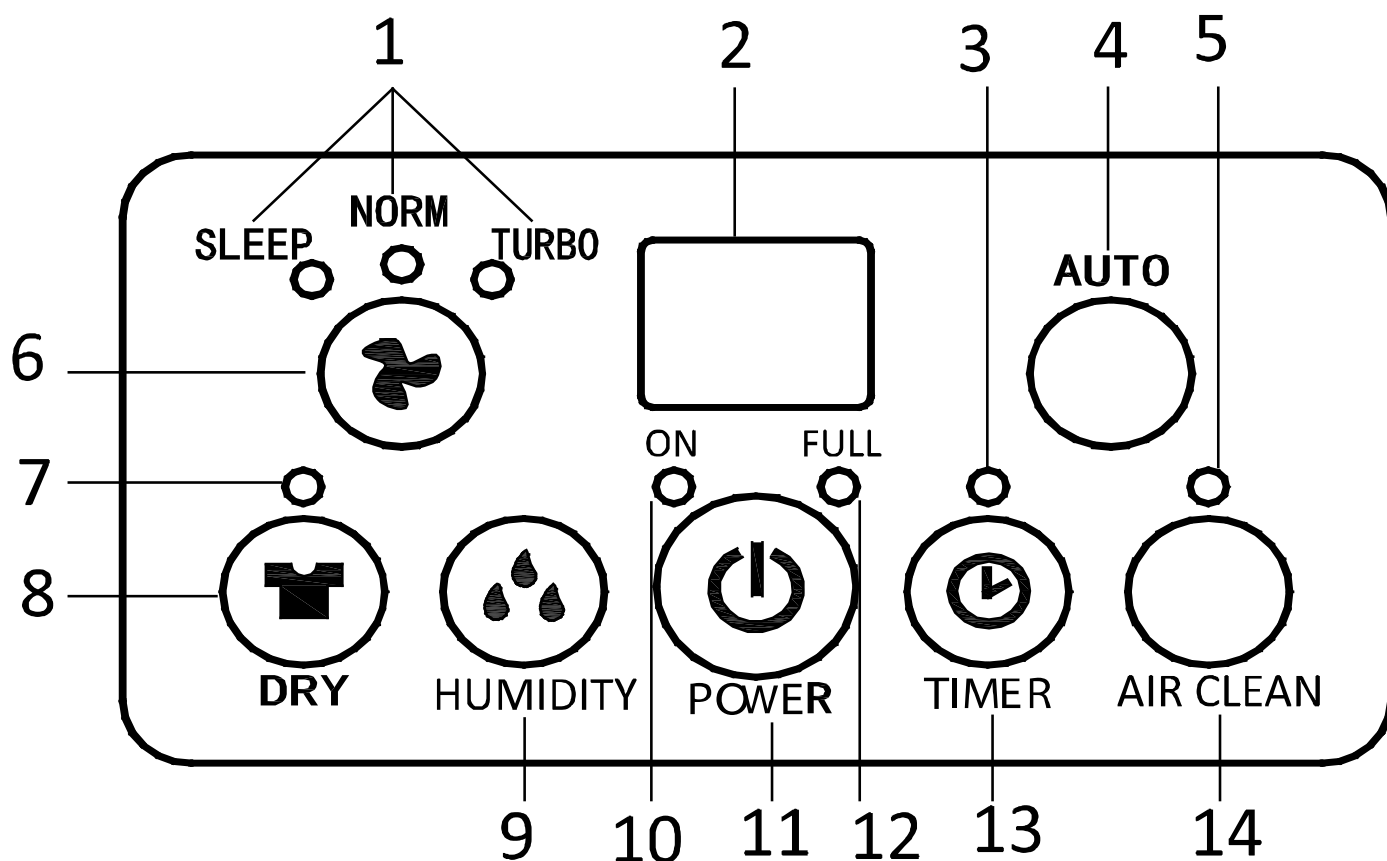
EVENTUELLE SKADER ELLER SKADER AF ENHVER ART FORÅRSAGET SOM RESULTAT AF DETTE.

**BRUG IKKE DIT TØRREMIDDEL UNDER FØLGENDE**

# Affugterens Dele:



## Programmeringsfunktion:



1. Indikator for VENTILATORHASTIGHED (Søvn, NORM, TURBO)

2. Fugtighed/Timer Display-vindue

3. TIMER-indikator

4. AUTO knap

5. LUFTRENS-indikator

6. VENTILATORHASTIGHED knap

7. TØRRINGS indikator

8. DRY(TURBO) knap

9. Fugtighedsknap

10. ON-indikator (varmeelementdriftsindikator)

11. Power (ON/OFF) knap

12. "Fuldt vand"-indikator

13. TIMER knap

14. LUFT RENS knap

- ♦ **VENTILATORHASTIGHED KNAP.** Der er 3 valgmuligheder under denne knap:  
**SLEEP (MUTE):** Affugteren kører ved lav blæserhastighed med lav varme, og derfor er affugteren mere støjsvag. Og hvis den omgivende luftfugtighed er mindre end den indstillede luftfugtighed, kører den kun ved lav ventilator (ventilation), ingen varme. Bemærk! I dvaletilstand vil fugtindikatoren i frontpladen ikke lyse.
- ♦ **NORM (standard):** Affugteren kører ved MEDIUM blæserhastighed med HØJ varmeindstilling. Og hvis den omgivende luftfugtighed er under den indstillede luftfugtighed, kører affugteren kun ved medium blæserhastighed, ingen varme.
- ♦ **TURBO:** Affugteren kører på HIGH ventilator med HIGH Heat. Og når den omgivende luftfugtighed er under den indstillede luftfugtighed, kører affugteren kun ved HØJ blæserhastighed, ingen varme. Indikatoren for den indstillede tilstand vil lyse.



**AUTO-KNAP** Ved at trykke på denne knap vil affugteren automatisk fungere som nedenfor:

- **Over 70 %** .... affugteren fungerer i TURBO-tilstand.
- **Mellem 55 % og 70 %** .... affugteren fungerer i SLEEP model.
- **Mindre end 55 %**, .... affugteren stopper i 30 minutter, før du kontrollerer rummets fugtighed igen. Genstarter ikke før luftfugtigheden er over 55 %.

#### **TØRRE (VASK)-KNAP** (40 % RF / høj blæserhastighed/høj varme)

Denne tilstand er ideel til at skabe et godt miljø til tørring af tøj. Affugteren vil arbejde i 8 timer uafbrud med den ønskede luftfugtighed indstillet til 40 %, før den hviler i 30 minutter. Affugteren vil derefter kontrollere luftfugtigheden i rummet. Hvis den er over 40 %, vil enheden arbejde i yderligere 8 timer, før processen gentages. Hvis luftfugtigheden i rummet viser sig at være under 40 %, vil affugteren hvile i yderligere 30 minutter, før luftfugtigheden i rummet kontrolleres igen. LED'en over knappen lyser, når tilstanden DRY (LAUNDRY) er valgt.

★ Under denne tilstand er blæserhastigheden altid fast på HØJ hastighed, ikke justerbar.

**FUGTIGHEDSKNAP** Indstil det fugtighedsniveau, du har brug for: CO (kontinuerlig affugtning), 40%, 50 60% eller 70% Det indstillede HUMIDIFY-niveau vises på LED-displayet.

Bemærk venligst:

1. Efter 8 timer, hvor varmeren kører kontinuerligt, vil affugteren hvile i 30 minutter, før den genoptager den tidligere valgte drift.
2. Hvis FUGTIGHED-knappen ikke er indstillet, vil affugteren arbejde med standardindstillingen: 50 % RF/ lav blæserhastighed/lav varme.

#### \* **Kontinuerlig affugtningstilstand**

Af sikkerhedsmæssige årsager stopper affugteren automatisk efter at have kørt i 8 timer. Efter hvile i 30 minutter, genoptager arbejdet. Gentag i denne cyklus.

#### \* **Kontinuerlig affugtningstilstand + omgivende luftfugtighed mindre end 35 %**

varmelegmet arbejder i 15 minutter -> hvile i et par minutter, gentages i denne cyklus, medmindre luftfugtigheden stiger.

#### \* **Omgivelsestemperatur højere end 36°C**

varmelegmet stopper, blæseren fortsætter med at køre for at kontrollere fugtighed (sidst indstillet tilstand) / temperatur, og følger derefter den generelle logik om at stoppe i 30 minutter, hvis fugtigheden nås.

#### \* **Arbejde med fugtindstilling: 40 %, 50 %, 60 % eller 70 %**

Affugteren stopper automatisk efter at have kørt i 8 timer, uanset om den indstillede fugtighed nås eller ej. Efter hvile i 30 minutter, genoptager arbejdet. Gentag i denne cyklus.

**POWER-KNAP** Tryk på denne knap for at starte eller slukke for affugteren. Bemærk venligst, at det kan tage et par minutter for affugteren at slukke, når der først trykkes på den.

### **TIMERKNAP**

1. Tryk på knappen TIMER for at indstille den arbejdstid, du har brug for. Mens du trykker på knappen, vil LED-displayet vise den time, du har indstillet (startende fra 0, 1 til 24 i en cyklus). TIMER-indikatoren vil lyse på samme tid.

Når den indstillede tid er nået, slukker affugteren automatisk.

2. Ved at trykke på timeren, men uden at slå de andre funktioner til, kan du FORUDINDSTILLE det tidspunkt, hvor affugteren skal virke. For eksempel, hvis du trykker timeren til '2', tænder affugteren automatisk 2 timer efter og fungerer i den forrige tilstand.

**LUFTRENSKNAP** Denne tilstand kører ventilatoren uden at affugte luften. Dette er fantastisk til at rense luften, når den ønskede rumfugtighed er nået, især når det valgfrie HEPA-filter er installeret. AIR CLEAN-indikatoren lyser samtidig. Blæserhastigheden kan justeres i denne tilstand.

Bemærk venligst: Hvis du bruger et HEPA-filter under affugtning, kan affugterens ydeevne blive reduceret med 10 %.

### **DISPLAY VINDUE**

- Viser rumtemperaturen (0 ~ 50oC)
- Viser rummets luftfugtighed (35~95%RH).
- Viser den indstillede luftfugtighed, mens du trykker på HUMIDITY-knappen.
- Viser den indstillede tid, mens du trykker på TIMER, efter 8 sekunder, vend tilbage til rumfugtighed.
- 

### **ON-INDIKATOR** (varmedriftsindikator)

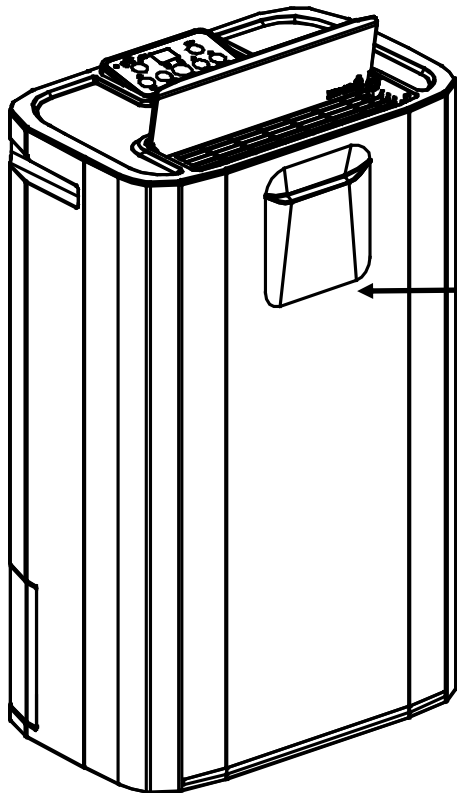
Lyser **GRØNT**, mens varmeelementet virker.

Lyser **RØDT** og blinker, når affugteren vælter.

**INDIKATOR FOR FYLDT VAND** Den skifter til **RØD** og blinker, når vandtanken er fuld, eller tanken ikke er i korrekt position.+


## FUGTINDIKATOR FORAN

Denne affugter er udstyret med et intelligent fugtighedsdisplay på fronten, der giver brugeren en øjeblikkelig visuel indikation af den omgivende luftfugtighed. De forreste LED'er vil skifte farve for at angive det aktuelle luftfugtighedsniveau.



**Blåt** lys – rumfugtighed > 70 %  
**Grønt** lys – rumfugtighed 50~70%  
**Rødt** lys – rumfugtighed < 50 %  
☆ I SLEEP-tilstand virker denne indikator ikke.

## FUNKTION:

1. Sæt affugteren i en korrekt stikkontakt. (Se venligst mærkatet på bagsiden af affugteren.)
2. **ÅBN LUFTDEFLEKTOREN** i toppen.
3. Tryk på knappen **POWER** for at tænde for affugteren. Affugteren vil begynde at arbejde i LAV VENTILATOR/LAV VARME/LAV AFFUGT (fugtindstilling: 50 %)
4. Tryk på knappen **HUMIDITY** for at indstille den rumfugtighed, du har brug for: kontinuerlig affugtning, 40%, 50%, 60% eller 70% (det indstillede niveau vises på LED-displayet)
5. Tryk på knappen **FAN SPEED**  for at vælge ventilationshastigheden, MUTE, NORM (normal/standard) eller TURBO.
6. Tryk på knappen **TIMER** for at indstille den arbejdstime, du har brug for (1~24 timer).
7. For at slukke for affugteren skal du trykke på knappen POWER igen.

☆ Du kan indstille affugteren til **AUTO-** eller **DRY-**tilstand. Se venligst beskrivelsen på forrige side.

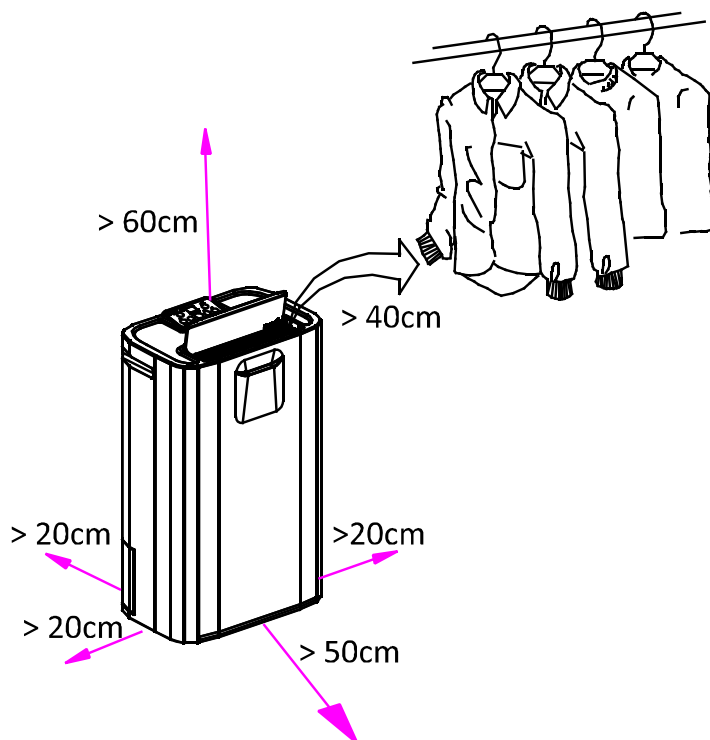
## VIGTIG!

1. Efter at have slukket for affugteren, tager det mindst 2 minutter at **SLUKKE** affugteren helt, dette lader varmeren køle af. **DU MÅ IKKE FRAKOBLE STIKKET DIREKTE FRA FOR HURTIG-OFF.**

2. Betjen ikke affugteren uden **LUFTFILTER**.

3. Mens du bruger **TØRRE-**tilstand til tøj, skal du holde affugterens udluftningsåbning (luftudtag) **MINDST 40 CM.** væk fra genstandene (f.eks. tøj), og sørg for, at der ikke drypper vand ind i affugterens udluftningsåbning.

☆ **OBS! MÅ IKKE bruges i skabet, garderobeskabet.**



4. **Beskyttelse mod væltning** Denne affugter er udstyret med vippekontakt til beskyttelse mod overophedning. Mens affugteren vippes, stopper affugteren automatisk. **ON-indikatoren skifter til RØDT og blinker som advarsel, og displayvinduet vil også vise E5.** Efter at have flyttet affugteren til oprejst position, tryk på POWER-knappen for at genstarte.

5. **Selvdiagnose:** Denne affugter er udstyret med selvdiagnosefunktion. Hvis der er noget galt i affugteren, vil LED'en vise signalet fra E1 til E7 (hver repræsenterer forskellige situationer).

E5 betyder, at affugteren er væltet. Sæt affugteren på plads igen, tryk på POWER-knappen for at genstarte.

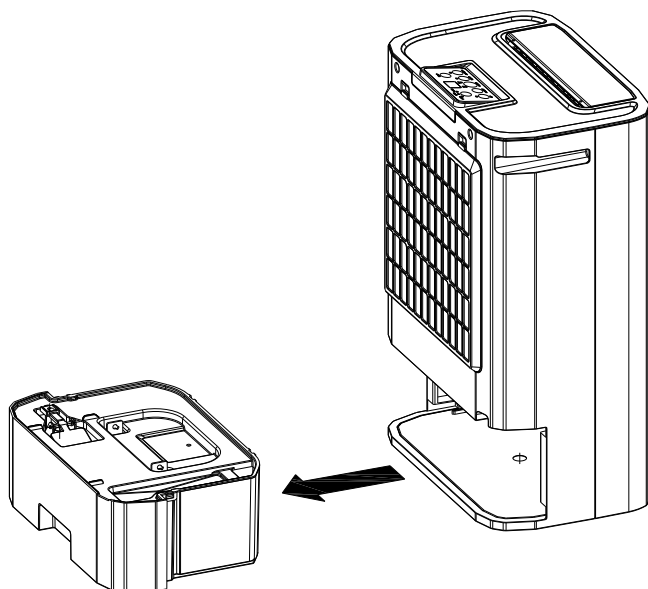
For det andet signal, ring venligst til dit servicecenter. **Demonter under alle omstændigheder IKKE affugteren alene.**

# Dræning af Affugteren:

Mens vandtanken er fuld, holder affugteren op med at arbejde for selvbeskyttelse. Indikatoren for fuld vand blinker **rødt**, og affugteren vil summe som advarsel.

Følg trinene for at tømme tanken:

1. Hold affugteren med den ene hånd for at få den til at stå fast.
2. Træk tanken helt ud af affugteren.
3. Tag fat i vandtankens håndtag, fjern låget på tanken, tøm vandet fra afløbet.
4. Efter at tanken var tom, skal du sætte vandtanken tilbage til dens position, sørg for at den er korrekt placeret, så "vand fuld"-tegnet kan gå ud, og din affugter kører igen.

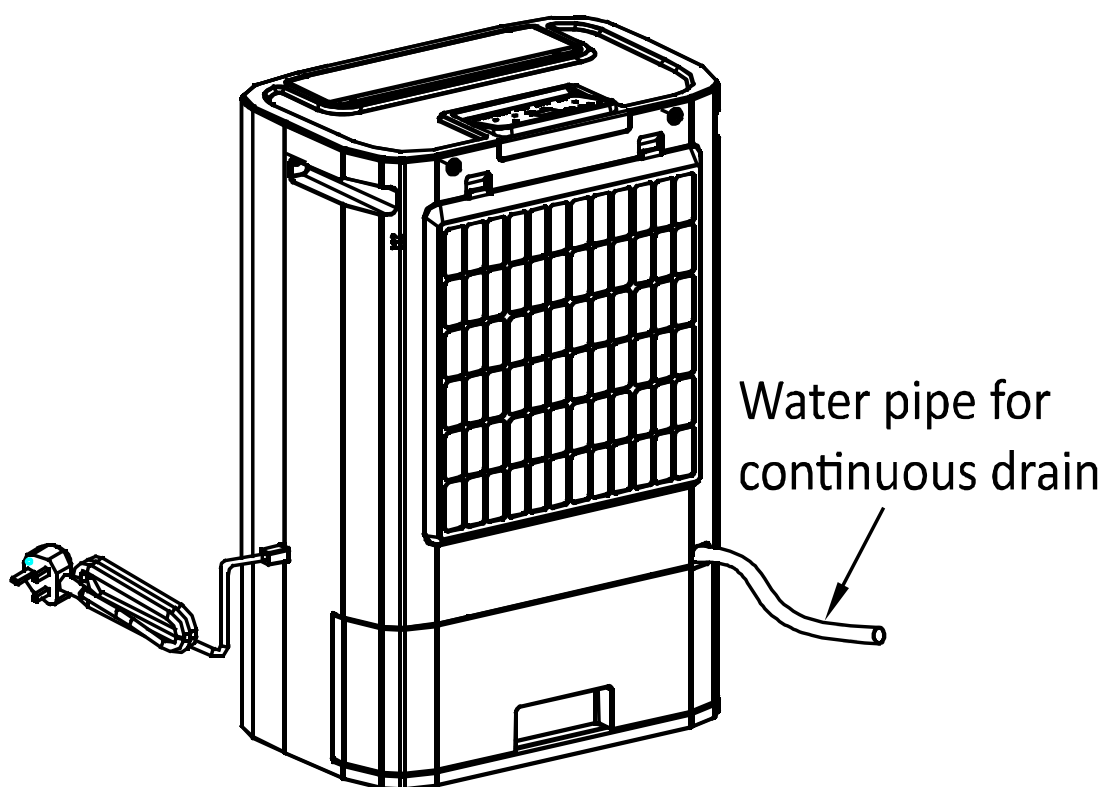


Bemærk venligst, at hvis vandtanken ikke er placeret godt, vil indikatoren for fuld vand blive **rødt**, og affugteren vil blive ved med at summe.

## Kontinuerlig Dræning:

Når affugteren betjenes i meget høj luftfugtighed, vil vandtanken kræve hyppigere dræning. I denne tilstand kan det være mere praktisk at indstille enheden til kontinuerlig dræning med følgende procedurer:

1. Forbind afløbshullet med et vandrør med en indvendig diameter på 11 mm. ☆ **Bemærk venligst, at vandslangen ikke følger med enheden.**
2. Sørg for, at vandet altid vil løbe frit væk, og at røret forbliver på det rigtige sted. Bemærk! I meget kolde vejrforhold bør der tages forholdsregler for at forhindre, at vandslangen frigør sig.
3. Når du ikke har brug for det, fjern venligst vandrøret, så vil vandet gå igen til vandtanken.



# Vedligeholdelse:

Tag altid stikket ud af stikkontakten og vent **mindst en time**, før du udfører vedligeholdelse eller rengøring af enheden.

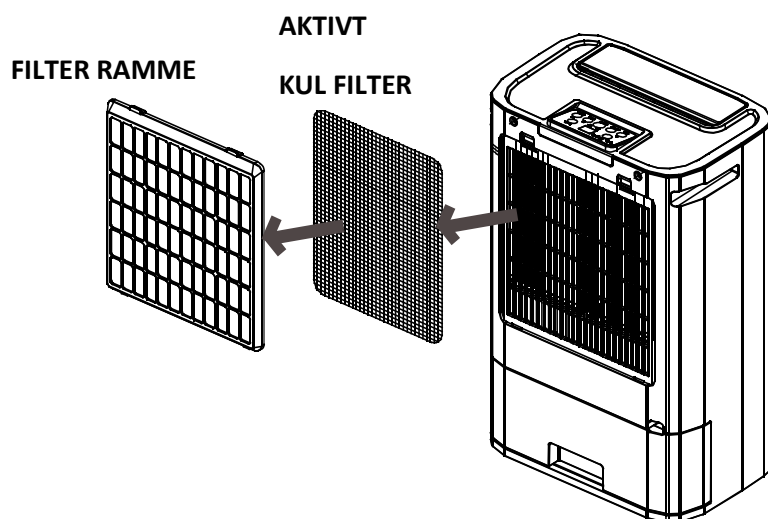
## RENGØRING AF KABINETTET

Brug en blød klud til at tørre affugteren af.

Brug aldrig flygtige kemikalier, benzin, rengøringsmidler, kemisk behandlet tøj eller andre rensedmidler. Alt dette kunne muligvis skade kabinettet.

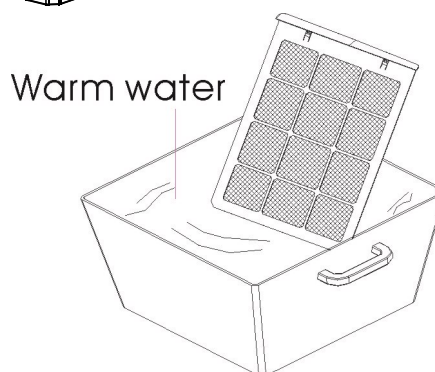
## RENGØRING AF FILTERET

Træk luftfilteret ud fra bagsiden af affugteren.



### Til støvfilter (vaskbart filter) –

1. Brug en støvsuger eller bank let på filteret for nem rengøring. Hvis filteret er særligt snavset, skal du bruge varmt vand med en lille mængde medium styrke.
2. Sørg for, at filteret er helt tørt, før det udskiftes.
3. Udsæt ikke filteret for sollys.



### Til aktivt kulfilter –

Dette filter kan ikke vaskes. Dens levetid er variabel og afhænger af de omgivende forhold, hvor affugteren bruges. Filteret bør kontrolleres med jævne mellemrum (ca. hver 6. måned) og om nødvendigt udskiftes.

## OPBEVARING

Hvis ikke, skal du bruge affugteren i en længere periode. Vær venlig:

- Sluk for affugteren, tag stikket ud og ryd netledningen op.
- Tøm vandbeholderen helt, og tør den af.
- Dæk affugteren til, og opbevar den, hvor den ikke modtager direkte sollys.



## Problemløsning:

PROBLEM	MULIG ÅRSAG
Affugteren virker slet ikke.	<ol style="list-style-type: none"><li>1. Dårlig forbindelse i strømstikket</li><li>2. Vandbeholderen er ikke placeret ordentligt eller er fuld.</li><li>3. Står affugteren oprejst eller vandret?</li></ol>
Affugteren viker ikke affugtende.	<ol style="list-style-type: none"><li>1. For meget støv i luftfilter</li><li>2. Er der fremmedlegmer i ind eller udsugningen?</li><li>3. For lav fugtighed i rummet</li></ol>
Affugtningseffekten er ikke god.	<ol style="list-style-type: none"><li>1. For mange døre og vinduer er åbne</li><li>2. Ethvert rumudstyr øger rummets luftfugtighed.</li></ol>
Unormale lyde fra motoren.	<ol style="list-style-type: none"><li>1. Kontroller og rengør luftfilteret</li><li>2. Står affugteren oprejst og på en plan overflade?</li></ol>
Affugteren lækker vand.	<ol style="list-style-type: none"><li>1. Er affugteren blevet vipet?</li><li>2. Tjek om vandtankens svømmer er blokeret af fremmedlegemer.</li></ol>
Efter at affugteren er blevet slukket, kører ventilatormotoren stadig.	<ol style="list-style-type: none"><li>1. Efter at affugteren er stoppet, skal der ca. 2 minutter til at køle varmelegemet ned ved at køre den interne ventilator.</li></ol>

Sluk venligst straks for strømmen, når affugteren udsender mærkelige lyde, lugte osv.