

KGK

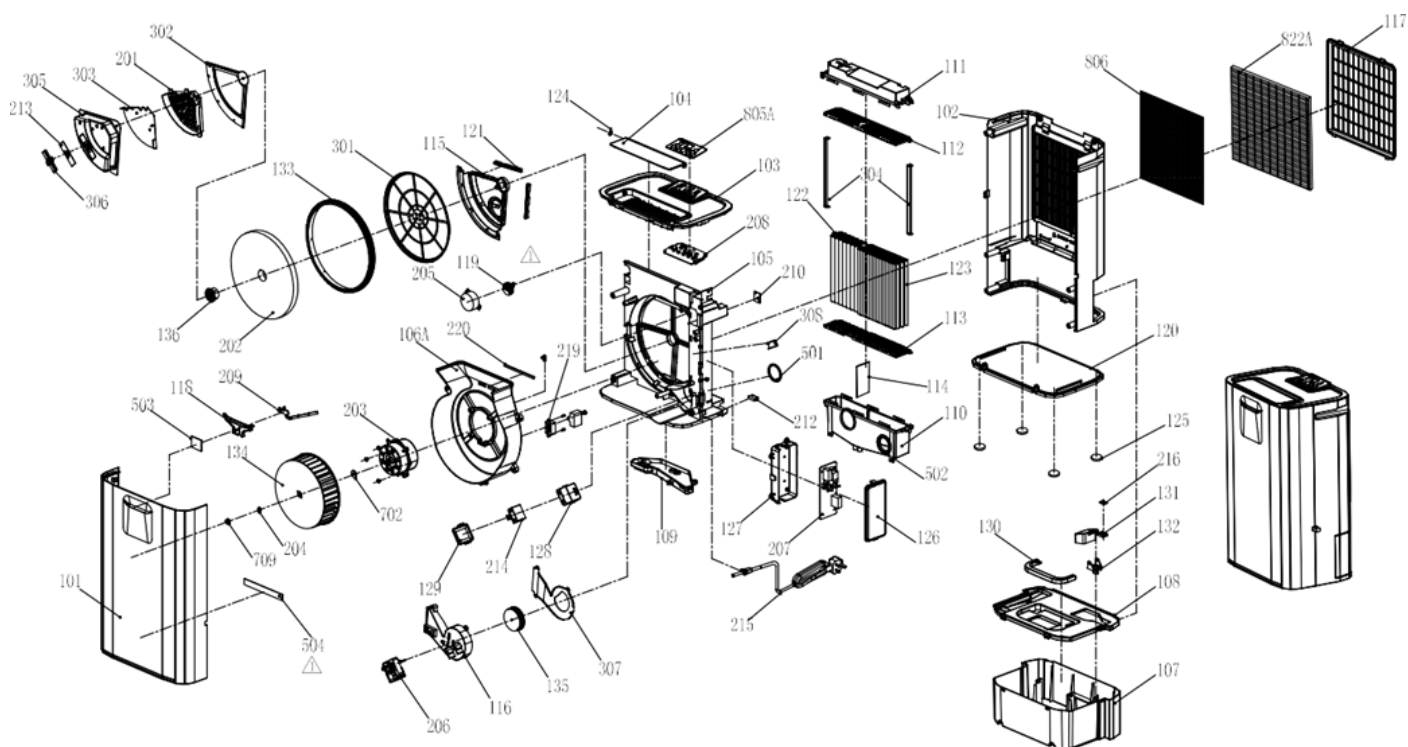
RESERVEDELSTEGNING

AFFUGTER KGK 8L (ADSORPTION)



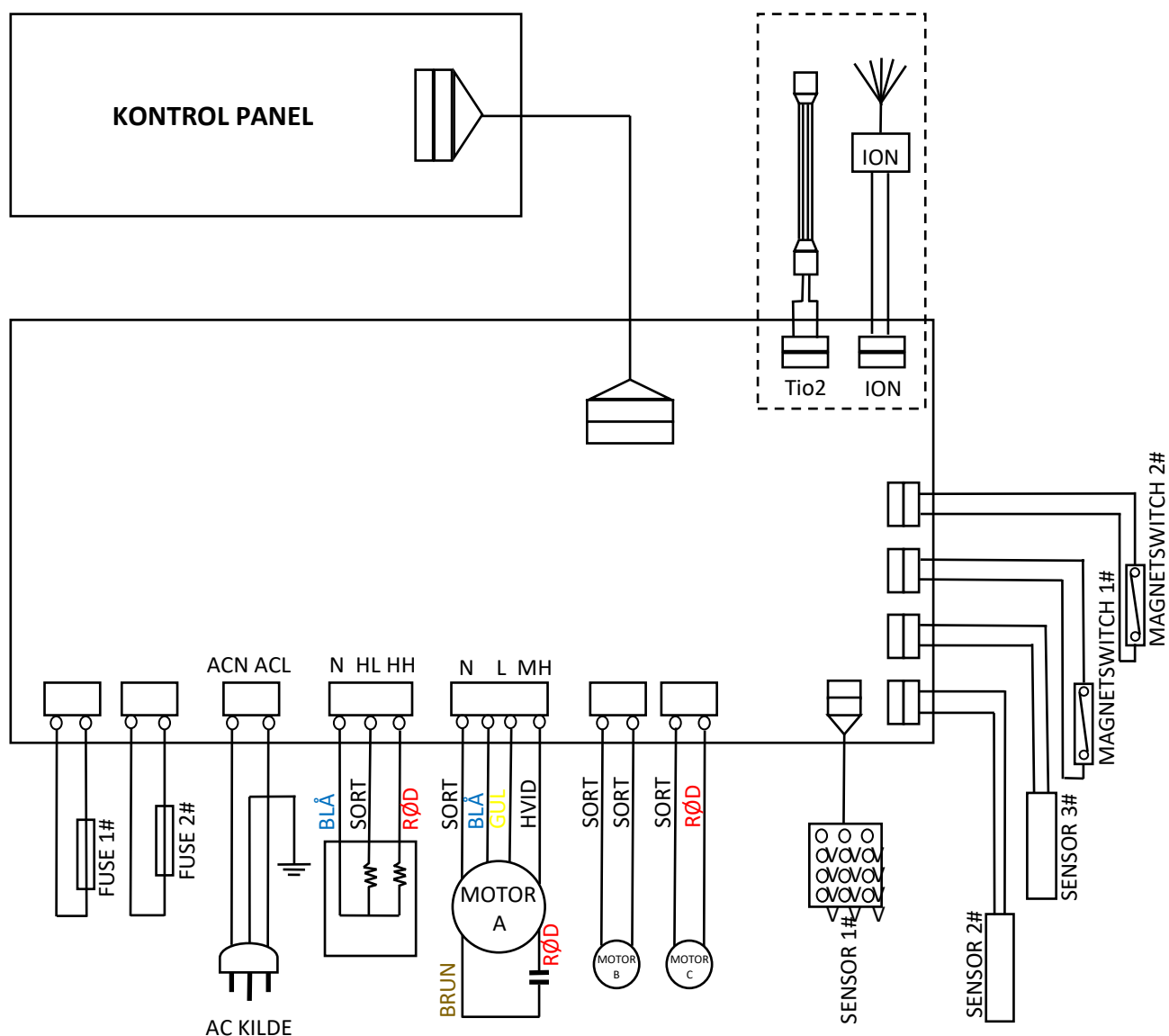
Oversigt over reservedele

Bemærk: Reservedelens positionsnumre er ikke de samme som positionsnumrene for komponenterne, der anvendes i betjeningsvejledningen.



Nr.	Reservedel	Nr.	Reservedel	Nr.	Reservedel
Plastic Parts					
101	Front Plade	113	Fixer For varmevæksler (Bund)	125	Fødder
102	Bag Plade	114	Mellemstykke for varmevæksler	126	Boks til print (Top)
103	Top Plade	115	Varme Ramme	127	Boks til print (Bund)
104	Luft udblæsning	116	Lille Vindtunnel	128	Boks til kondensator (Top)
105	Stel For affugter og Wheel	117	Filter Ramme	129	Boks til kondensator (Bund)
106	Hoved Vind Tunnel	118	Lys Indicator	130	Håndtag på vandtank
107	Vandtank	119	Gear (Lille)	131	Flyder
108	Låg på Vandtank	120	Bund Plade	132	Flyder base
109	Vandbakke	121	Silicon Blade	133	Gear (Stor)
110	Dæksel på varmevæksler	122	Varmevæksler (Stor)/Set	134	Ventilator blad (Stor)
111	Bunddæksel på varmevæksler	123	Varmevæksler (Lille)/Set	135	Ventilator blad (Lille)
112	Fixer For varmevæksler (Top)	124	Bøsning	136	Fixer til Affugter hjul
Electric Parts					
201	Varmelegme	206	Ventilator Motor (Lille)	212	Magnetisk Switch
202	Affugter hjul	207	Hoved Print	213	Mica Skrive For Varme Sensor
203	Ventilator Motor (Stor)	208	Kontrol Print	214	Ventilator Motor Kondensator
204	Motor Pakning	209	Print til Lys indekator	215	Strøm Kabel
205	Synkron Motor	210	Hygrostat Sensor	216	Magnet
Metal Parts					
301	Stel til Affutningshjul	304	Stel til Varmevæksler	307	Dæksel til lufttragt
302	Dæksel til Varme boks	305	Varmeboks	308	Fixer For Affugtningshjul
303	Varme Reflector 2	306	Varme Sensor Fixer		
Foam Parts					
501	Pakning (Stor)	503	Skum til Let Blokering		
502	Pakning (Lille)	504	Vandtæt Skum til Front Plade		
Screws					
601	Skrue Sæt				
Wires					
701	Kabel sæt				

EI-Diagram



KGK A/S
Møllevej 9 H2
DK - 2990 Nivå

Tel. +45 45 76 17 00
Mail. kgk@kgk.dk
Web. www.kgk.dk