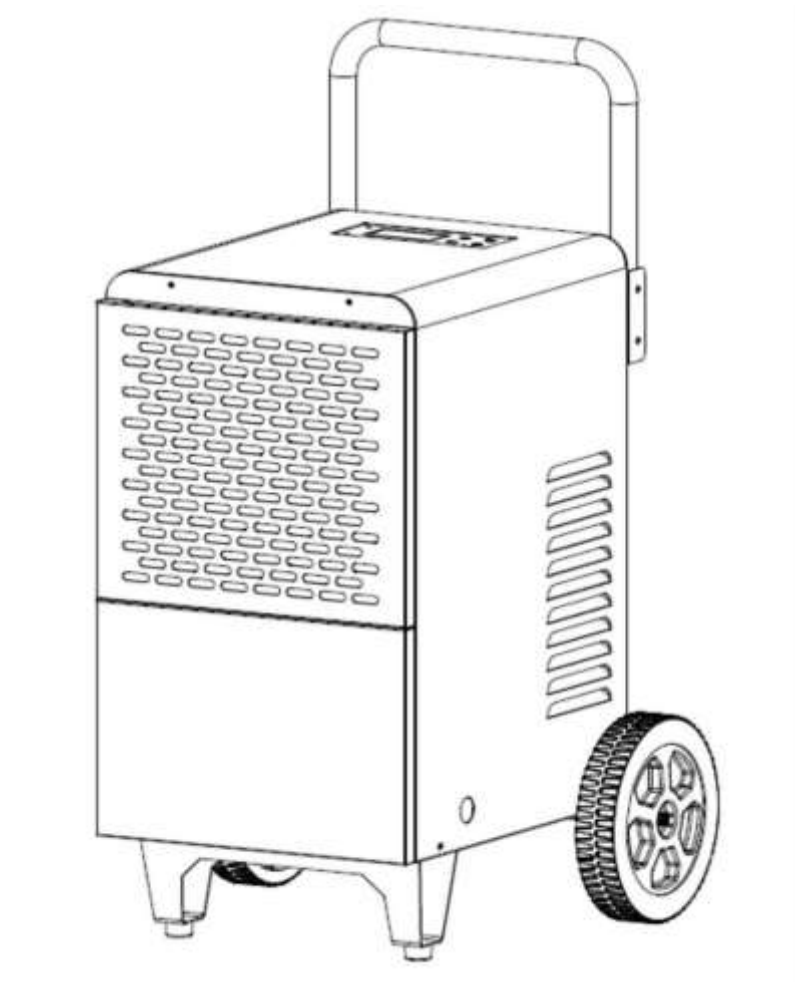


# KGK

## AFFUGTER

### Brugsanvisning

KGK 50L



Tak, fordi du købte vores produkt!

For at sikre en sikker, korrekt og effektiv anvendelse af produktet,

Gå nøje igennem og opbevar denne manual godt.

# AFFUGTER

## VIGTIGE SIKKERHEDSFORANSTALTNINGER

Denne affugter kan bruges af børn fra 8 år og derover og personer med nedsatte fysiske, sensoriske eller mentale evner eller manglende erfaring og viden, hvis de har fået tilsyn eller instruktion om brug af affugter på en sikker måde og forstår farerne involveret. Børn må ikke lege med affugteren. Rengøring og brugervedligeholdelse må ikke foretages af børn uden tilsyn

Hvis forsyningskablet er beskadiget, skal det udskiftes af fremstillingen, dets serviceagent eller lignende kvalificerede personer for at undgå fare

## ADVARSEL

- Brug ikke midler til at fremskynde afrimningsprocessen eller til at rengøre, andre end dem, der er anbefalet af producenten.
- Affugteren skal opbevares i et rum uden kontinuerlig betjening af antændelseskilder (for eksempel: åben ild, et driftsgasapparat eller en elektrisk varmeapparat, der fungerer).
- Må ikke gennembøres eller brændes.
- Vær opmærksom på at kølemidlet muligvis ikke indeholder en lugt

Denne affugter er beregnet til og blive brugt af eksperter eller uddannet personer i butikker, i let industri eller på gårde eller til kommerciel brug af lægfolk

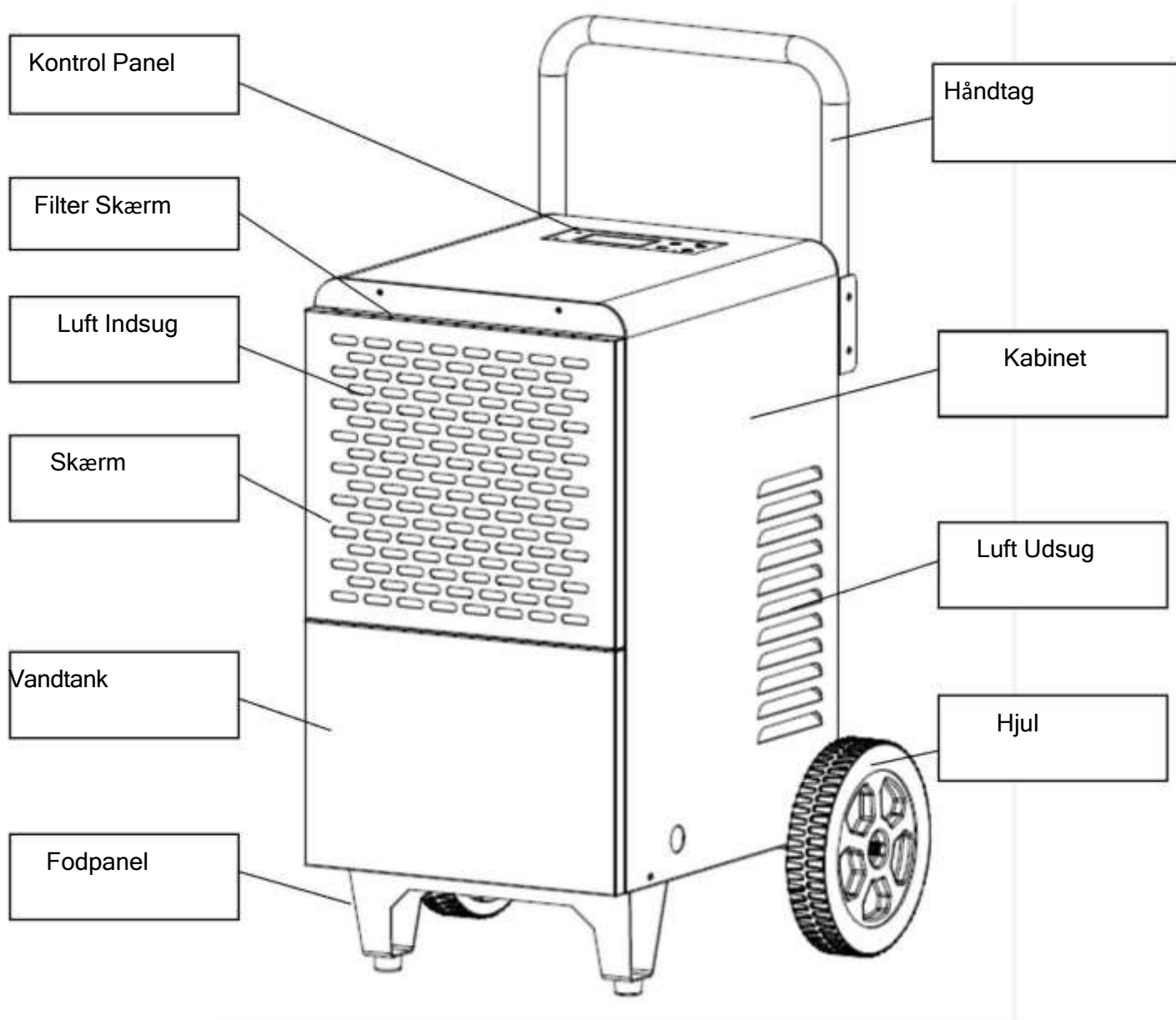
# AFFUGTER

## Indhold

Produkt Oversigt.....	4
Installation.....	5
Produkt Introduktion.....	7
Betjeningsvejledning til kontrolpanel.....	7
Funktion Beskrivelse .....	8
Forholdsregler ved brug.....	11
Problemsløsning.....	12
Speciale Tips .....	13
Specificationer.....	14

# AFFUGTER

## Oversigt



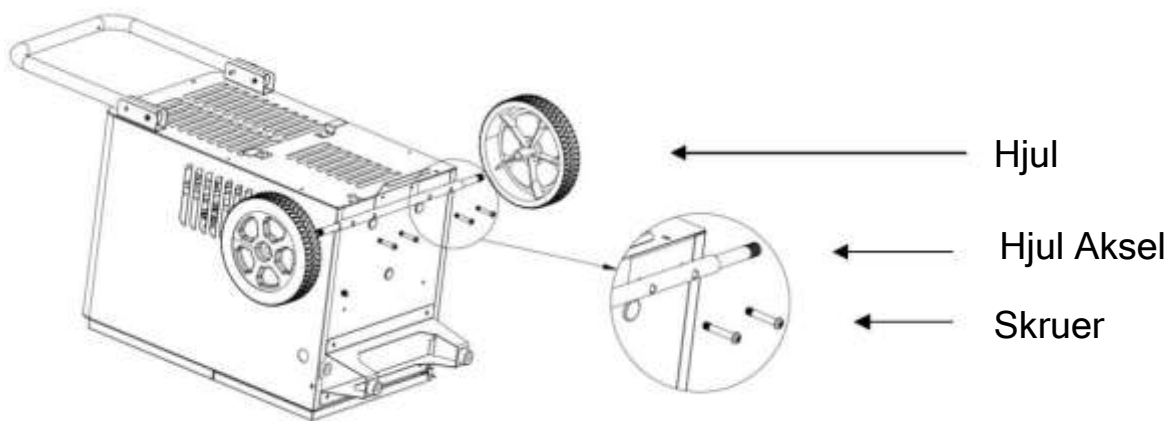
# AFFUGTER

## Installation

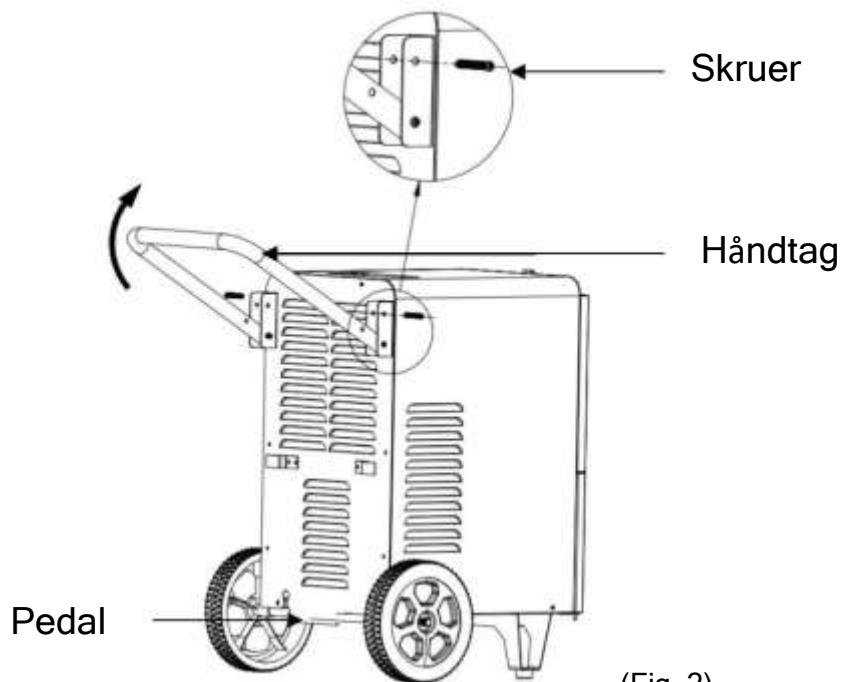
1. Montering af hjul: Tag affugteren, hjulaksel, hjul og skruer fra kassen, og lig affugteren. Som vist i fig. 1. Fastgør hjulakslen på affugteren med 4 skruer i modposition, og fastgør hjulet på begge sider af akslen. Efter afslutningen af fastgørelsen skal affugteren placeres lodret.

2. Installation af håndtag. Som vist i fig. 2. shown in Fig. 2, Skrues de 2 skruer øverst på kabinettet i, drej håndtaget 180 grader, og fastgør håndtaget i skruerne i modposition.

**\*Tip: Efter installationen, skal affugteren stå roligt ude af drift i 2 timer, så kølemidlet kan falde på plads.**

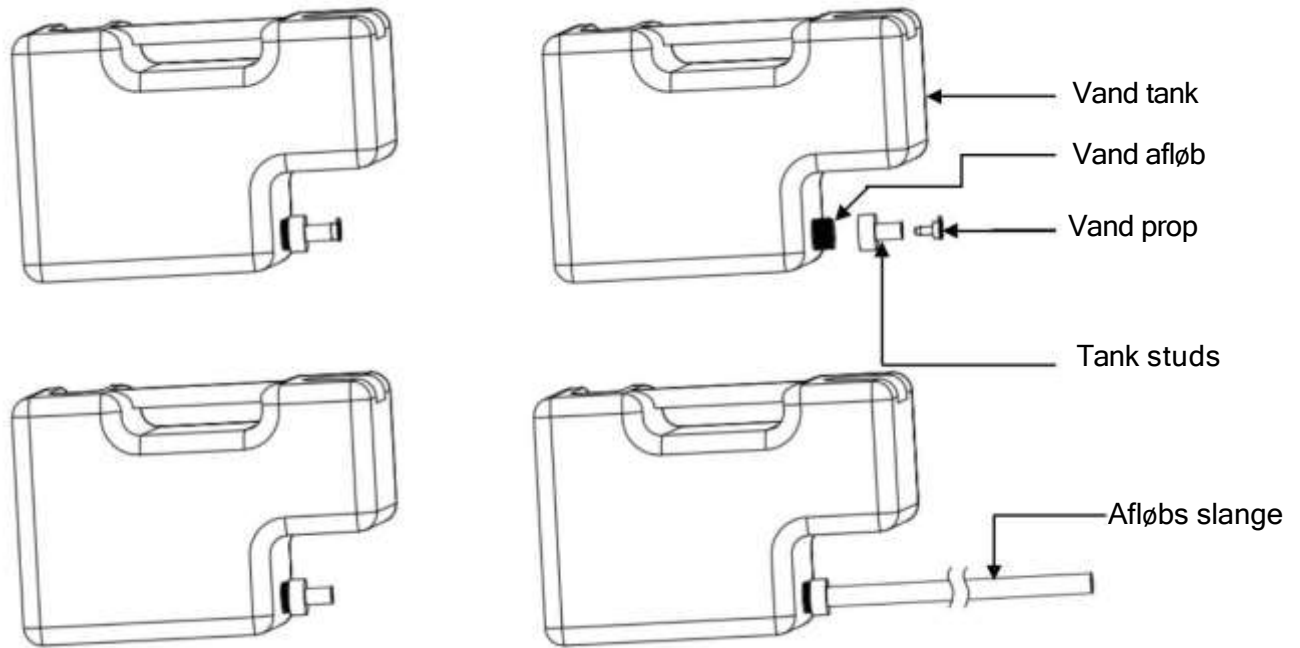


(Fig. 1)



(Fig. 2)

# AFFUGTER



(Fig. 3)

Brug af vandtank:

Du kan bruge vandtanken på 2 måder.

1) Direkte brug. Når vandtanken er fuld, stopper

affugteren automatisk og går i Stand By Mode, LED lampen "Fuld vandtank" lyser og alarmen summer.

Når vandtanken er tømt, sættes tanken omhyggeligt på plads, og affugteren forsætter sit arbejde.

2) Kontinuerlig afløb. Som vist i Fig. 3.

For at bruge affugteren med direkte afløb, tages tanken ud og vand studsens afmonteres. Tag proppen af og bor hul i studsens og sæt derefter afløbs slange på. Slangen føres i afløbet, og slangen må ikke på noget tidspunkt løbe opad, da vandtrykket ikke er højt nok.

**\*Tip: Ved kontinuerlig afløb må afløbs slangen ikke sættes højere end vandtanken.**

# AFFUGTER

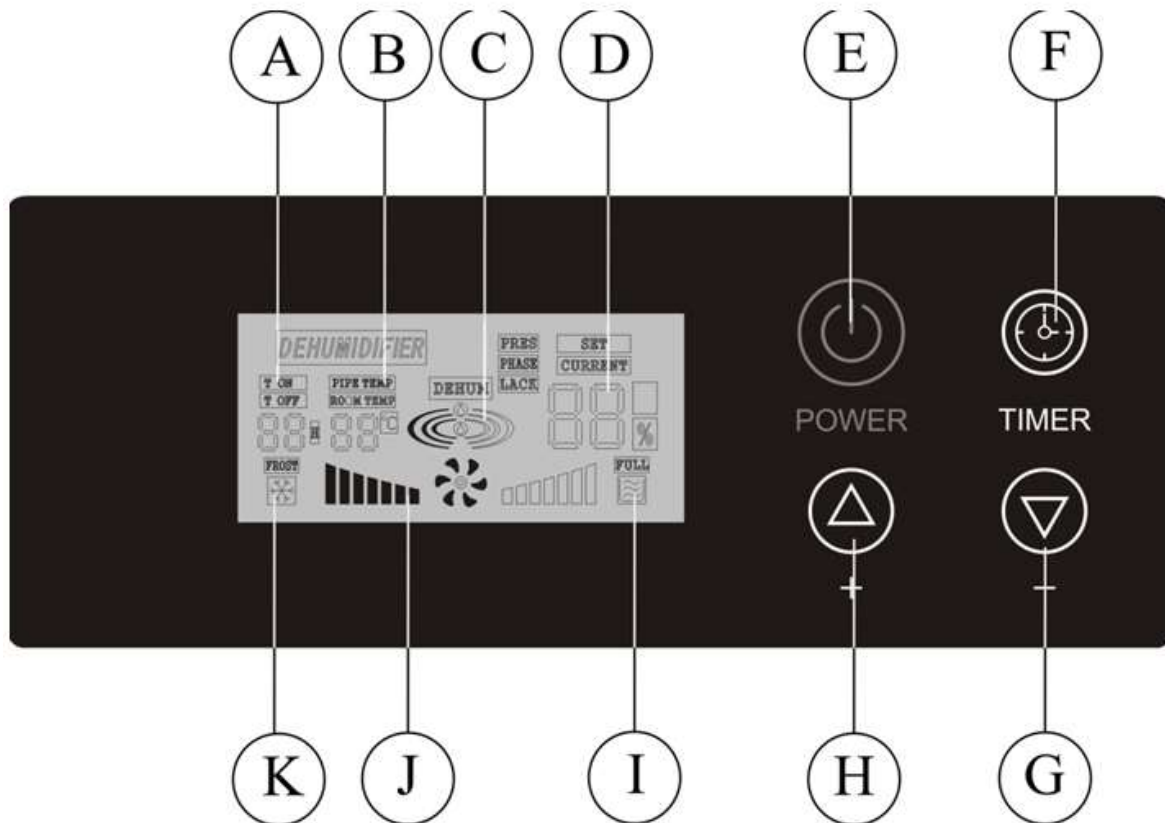
## Produkt Information

Kerne Dele: GMCC / LG roterende kompressorer vedtaget, med højere ydelse og mindre effect forbrug end frem- og tilbagegående kompressor med identisk kølekapacitet.

Tips:

For fysiologisk sundhed for menneskeheden, beskyttelse af møbler og andre genstande indendørs og energibesparelse, anbefales fugtigheden at variere fra RH50% til 70%, forudsat der ikke stilles særlige krav.

## Vejledning til kontrolpanel



- |                         |                     |                     |
|-------------------------|---------------------|---------------------|
| <b>A</b> Timer          | <b>B</b> Temperatur | <b>C</b> Affugter   |
| <b>D</b> Fugtighed      | <b>E</b> Power      | <b>F</b> Tid sættes |
| <b>G</b> Trække fra     | <b>H</b> Ligge til  | <b>I</b> Tank fuld  |
| <b>J</b> Luft hastighed | <b>K</b> Afrimning  |                     |

# AFFUGTER

Knap	Funktions Beskrivelse
ON/OFF	Skift mellem Tænd & Sluk
+	Juster de forskellige settings afhængig af funktion 1、 Øg fugtigheds værdi (RH10% to 95%) 2、 Øg timer tid (Timer) set(00 to 24)
-	Juster de forskellige settings afhængig af funktion 1、 Formindsk fugtigheds værdig (RH10% to 95%) 2、 Formindsk timer tid (timer) set(00 to 24)
Timer	Tryk kort på kanppen for at starte en cyklus af Tænd/Sluk timer og afslut

## Funktion Beskrivelse

### 1. Fugtigheds Kontrol

Når den når den indstillede fugtighedsværdi, slukker både blæser og kompressor; og når det er lavere end den indstillede luftfugtighed, starter både ventilator og kompressor op.

Note

- ◆ Når fugtigheden er indstillet til minimumsværdien, er det som standard at gå ind i den kontinuerlige affugtningstilstand
- ◆ Ved fejl i fugtighedsføleren drejer den automatisk til kontinuerlig affugtningstilstand
- ◆ Når affugteren startes, startes kompressoren 3 sek senere; og når den lukkes, lukkes ventilatoren 3 sek. senere.
- ◆ Når fugtigheden falder til grænsen for kompressorlukning, lukkes ventilatoren 1min senere.

### 2. Beskyttelses Funktion

- ◆ Når først kompressoren er lukket, tager det 3 minutter at starte. Hurtig start er tilgængelig til den første start.



# AFFUGTER

For fejlbeskyttelse af systemet, ved kontinuerlig drift af kompressoren i 10 minutter, hvis temperaturen på den indendørs sensor ikke er større end spoletemperaturen med 3 grader i 10 på hinanden følgende sekunder, maskinen skal betragtes som defekt (fluorlækage eller rørhæmning) og lukkes øjeblikkeligt. "Pressure Holding" vises på det digitale display. Først når fejlen elimineres og maskinen tændes igen, kan indikationen gendannes til normal tilstand.

Sluk for hukommelse: For pludselig strømafbrud eller utilsigtet frakobling af stikket, systemet arkiverer automatisk driftsstaten lige før hændelsen og fortsætter i den tilstand til den næste start.

Fuld vandbeskyttelse:

Når vandtanken er fuld, lukker affugteren automatisk ned og går i standbytilstand,

LED viser "Full Water" -skiltet og der kommer en alarm.

## 3. Afrimnings tilstand

Afrimnings tilstand	Beskrivelse	
Automatisk afrimning	Føler i normal tilstand	Startbetingelser (anvendt på samme tid) 1. Den går ind i denne tilstand, når kompressoren kører konstant i 30 minutter, og spoletemperaturen testes til at være $\leq -1$ °C 2. Ved afrimning stopper kompressoren med at køre, ventilator fortsætter med at køre, og afrimningslyset er tændt
ITiming Afrimning	I denne tilstand afrimes den i 8 minutter og vender tilbage til affugtning.	

## 4. Timer On/Off Funktion

Når affugteren er tændt, kan du indstille timeren til at slukke; og når den er slukket, kan du indstille timeren til at tænde. Indstilling af timer til både tænding og slukning startes derefter cyklustimertilstand.

A. Indstil timer til tænding: Når den er slukket, skal du trykke på knappen "Timing". Når "Timing On" -ikonet blinker og det tidsindstillede flimrer i det relevante område, skal du trykke på "+" eller "-" for at justere timingen.

Affugteren giver en lyd, når der trykkes på knappen. Når det indstillede tidsrum øges eller formindskes med "1", skal du holde knappen konstant i 2 sek. kan kontinuerligt øge eller formindskes tiden,

# AFFUGTER

Hvor affugteren ikke arbejder i 10 sek., når det er sat til den ønskede værdi, accepterer affugteren den nye indstilling, og ikonet "Timing On" blinker (spænder fra 0 til 24 timer og 0H som standard);

B. Indstil timer til slukning: Når den er tændt, skal du trykke på knappen "Timing". Når ikonet "Timing Off" blinker og det tidsindstillede flimrer i det relevante område, skal du trykke på "+" eller "-" for at justere timingen. Affugteren giver en lyd, når der trykkes på knappen. Når det indstillede tidsrum øges eller formindskes med "1", kan du konstant øge eller formindskes tiden ved at holde knappen konstant i 2 sek.

For stand by i 10 sekunder, når det er justeret til den krævede værdi, accepterer affugteren den nye indstilling, og "Timing Off" -ikonet blinker (spænder fra 0 til 24 timer og 0H som standard);

## 5. Indstilling af avancerede parametre

1) Når tilstanden ikke er indstillet, skal du trykke på "Timing" -knappen i over 10 sekunder for at gå ind i tilstanden til indstilling af luftfugtighedskorrektionsværdi. Da både flimret "Indstil luftfugtighed" og "Aktuel luftfugtighed" og digitalt display viser den aktuelle værdi, skal du trykke på "+" eller "-" for at justere de indstillede værdier.

Affugteren giver en lyd, når der trykkes på knappen, og den korrigerende luftfugtighedsværdi øges eller formindskes med "1" RH (spænder fra 9 til 09 RH og 0H som standard)

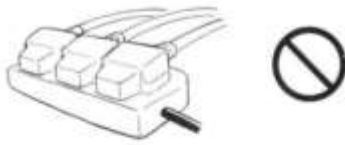
2) Tryk på knappen "Timing" for at gå ind i tilstanden til indstilling af systembeskyttelse (trykholdning). Idet "Pressure Holding" blinker og displayet med digital fugtighed viser den aktuelle værdi,

tryk på "+" eller "-" for at ændre de indstillede værdier. Affugteren giver en lyd, når der trykkes på knappen, og værdien skifter mellem ON og OFF (ON refererer til trykholdning og OFF refererer til fravær for at holde tryk, og ON som standard)

# AFFUGTER

## Forholdsregler ved brug

Do not repair and disconnect this appliance by yourself.



Do not place this appliance beside of a heat source such as stove.



Do not use this appliance in the place where it is expose to sunlight directly.



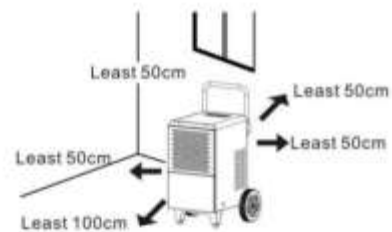
Turn off this appliance and cut off the power before cleaning.



Do not use this appliance in the place where it is close to chemicals.



The suitable place.



Turn off this appliance and cut off the power, if any accident happens.



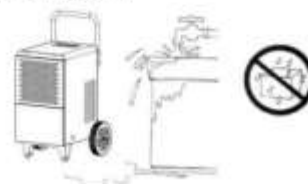
Kids and incapacitated people without guardians' monitor and teaching should keep away from this unit.



This unit use special electrical connection and outlet, don't use other extension wire or portable outlet.



Do not use this appliance in the place which may have water.



# AFFUGTER

## Problemløsning

1. Ved fejl i affugteren skal du straks afbryde strømforsyningen, tage stikket ud og kontrollere følgende punkter.

Fejl.	Grund til fejl		Løsning
Kører Ikke	Som om der ikke er noget strøm	Strømafbrydelse eller ikke tilgængelig strøm	Kontroller, om strømforsyningen fungerer godt
		Er stikket sat ordenligt i	Sæt stikket i kontakten
		Er der gået en sikring i el tavlen	Udskift sikringen
		Transformer i eltavle er i stykker	Udskift transformer
	Som om der er strøm	Fugtigheden i rummet er lavere end det ønskede	Indstil igen efter behov
		Vandtank placeret korrekt	Placer tanken korrekt
Afrimer maskinen		Vent til afrimningen er færdig	
Ikke ordentlig affugnings effekt	Er luft ind/udgang er blokeret		Fjern blokering
	Er dør eller vindue er åbent		Luk dør og vindue
	Er rumtemperatur er for lav		Brug ikke affugteren
Voldsom støj	Er underlaget fast og flat		Replacer affugteren
	Affugteren sat usabilt		Placer affugteren stabilt
Vand lælage	Stå affugteren på en hældning		Placer affugtern på en plan overflade
	Afløbsrør/udløb stoppet		Afmonter fronpladen og fjern urenhederne
E1	Fejl i kølespiralen		Sluk for afrimning, og annuller systemfejl Den kan gendannes
E2/E3	Fejl ved fugtighed og temperature sensor		Udskift sensor
EE	Kølevæske lækage		Kontakt forhandler eller nærmeste service værksted

2. Hvis ovenstående metoder ikke løser problemet, bedes de kontakte nærmeste forhandler eller service værksted

3. Det er normalt at høre lyden fra cirkulationen af kølemiddel, når affugteren kører.

4. Det er normalt, at luftudløbet afgiver varme.

# AFFUGTER

## Speciale Tips

Specialtips til brugeren:

1. Som en præcisionsdel kan fugtighedsføleren være ude af drift, når den bruges i miljø med stærk ætsende gas og kraftigt støv.
2. Da affugteren er ikke modstandsdygtig mod eksplosion, det er forbudt at blive brugt i miljøet med særlige krav, hvor der er fyldt med brandbar / eksplosiv gasser, støv, kemikalier eller biologiske produkter .
3. Ved beskadigelse, der ændringer af affugteren bortfalder al garanti.
4. Der skal laves jordforbindelse under installation af affugteren for at sikre sikkerheden i brug.
5. Da der kan tømmes vand ud af maskiner efter og vis brugstid, skal man være opmærksom på vandafledning
6. For ved minimere fejl og maksimere levetiden skal du trykke let på knapperne.
7. Afvigelsen mellem den fugtighed, der er vist på sensoren, og den faktiske fugtighed er normal på grund af påvirkning af placering, miljø og temperatur
8. Da den afkølede luft tørres af kondensatoren, før den føres ud af affugteren igen, Er det normalt at den udledte luft er varmere end miljøet.
9. Da affugtnings-effekten er forbundet med temperaturen og fugtigheden af miljø, jo højere temperatur og luftfugtighed i miljøet er normalt større affugtende virkning; mens lavere temperatur og luftfugtighed typisk er jo lavere affugtnings-effekt.

# AFFUGTER

## Specifikationer

Model	KGK 50L
Strømforsyning	AC 220-240V/50Hz
Max. Fjernelse	50L/D(30°C RH80%)
Kapasitet	30L/D(27°C RH60%)
Strøm Forbrug (Watt)	900W(30°C RH80%) 750W(27°C RH60%)
Spænding (Volt)	4.0A (30°C RH80%) 3.4A(27°C RH60%)
Max Suge tryk	1.0Mpa
Max Aflads Tryk	2.5Mpa
Kølemiddel	R290/200g
Netto vægt.	30KG
Mål	480x450x655 mm
Arbejds Temperatur	5°C ~ 35°C

## Packing List

Model	BGD1701-50-19	BGD1701-50
Dehumidifier	1	1
Operation Manual	1	1
Quality Certification	1	1
Warranty Card	1	1

# AFFUGTER



## Korrekt bortskaffelse af dette produkt

Denne markering angiver, at dette produkt ikke bør bortskaffes sammen med andet husholdningsaffald i hele EU. For at forhindre mulig skade på miljøet eller menneskers sundhed fra ukontrolleret bortskaffelse af affald, skal du genanvende det ansvarligt for at fremme en bæredygtig genbrug af materielle ressourcer.

For at returnere din brugte enhed skal du bruge retur- og indsamlingssystemerne eller kontakte forhandleren, hvor produktet blev købt. De kan tage dette produkt til miljøsikker genbrug.

## Garanti Information

Producenten yder garanti i henhold til lovgivningen i kundens eget opholdsland med mindst 1 år, startende fra den dato, hvor apparatet sælges til slutbrugeren.

Garantien dækker kun defekter i materiale eller udførelse.

Reparationerne under garantien må kun udføres af et autoriseret servicecenter. Når du fremsætter et krav under garantien, skal den originale købsregning (med købsdato) indsendes.

Garantien gælder ikke i tilfælde af:

- Normalt slid
- Forkert brug, f.eks. overbelastning af apparatet, brug af ikke-godkendt tilbehør
- Brug af magt, skader forårsaget af ydre påvirkninger
- Skader forårsaget af manglende overholdelse af brugermanualen, f.eks. forbindelse til en uegnet netforsyning eller manglende overholdelse af installationsinstruktionerne
- Delvis eller helt demonterede apparater