

DA

OVERSÆTTELSE AF DEN
ORIGINALE BRUGSANVISNING
LUFTAFFUGTER



Indholdsfortegnelse

Im denne brugsanvisning.....	2
Sikkerhed.....	2
Oplysninger om enheden.....	5
Transport og opbevaring.....	6
Montering og installation.....	7
Betjening.....	9
Tilbehør, som kan bestilles.....	10
Fejl og driftsforstyrrelser.....	10
Vedligeholdelse.....	12
Teknisk bilag.....	14
Bortskaffelse.....	19
Overensstemmelseserklæring (oversættelse af originalen).....	19

Im denne brugsanvisning

Symboler



Fare

Dette symbol henviser til en fare for personers liv og sundhed på grund af det brandfarlige stof R454C.



Advarsel mod elektrisk spænding

Dette symbol henviser til en fare for personers liv og sundhed på grund af elektrisk spænding.



Advarsel

Signalordet betegner en fare med middelsvær risikograd, som, hvis den ikke forhindres, kan føre til døden eller alvorlige kvæstelser.



Forsigtig

Signalordet betegner en fare med lav risikograd, som, hvis den ikke forhindres, kan føre til ringe eller moderate kvæstelser.

Bemærk

Signalordet henviser til vigtige oplysninger (f.eks. skader på materialer), men ikke til farer.



Info

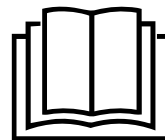
Anvisninger med dette symbol hjælper dig til at udføre dine opgaver hurtigt og sikkert.



Følg brugervejledningen

Anvisninger med dette symbol henviser til, at brugsanvisningen skal overholdes.

Den aktuelle version af brugsanvisningen og EU-overensstemmelseserklæringen kan hentes under følgende link:



TTK 655 S



<https://hub.trotec.com/?id=41430>

Sikkerhed

Læs denne vejledning omhyggeligt igennem før ibrugtagning / anvendelse af enheden, og opbevar altid vejledningen i umiddelbar nærhed af opstillingsstedet eller på enheden!



Advarsel

Læs alle sikkerhedsadvarsler og anvisninger.

Manglende overholdelse af advarsler og anvisninger kan resultere i elektrisk stød, brand og / eller alvorlige personskader.

Gem alle sikkerhedsadvarsler og anvisninger til fremtidig brug.

Apparatet kan anvendes af børn over 8 år og personer med reducerede fysiske, sensoriske eller mentale evner eller manglende erfaring og/eller viden, hvis de er under opsyn eller er blevet instrueret i brugen og har forstået farerne, som er forbundet hermed.

Børn må ikke leget med værktøjet. Rengøring og brugervedligeholdelse må ikke udføres af børn, der ikke er under opsyn.

- Anvend ikke enheden i eksplosionsfarlige rum.
- Anvend ikke enheden i en aggressiv atmosfære.
- Opstil enheden oprejst og stabilt.
- Lad enheden tørre efter en vådrengøring. Brug ikke enheden i våd tilstand eller i fugtige omgivelser.
- Anvend eller betjen ikke enheden med våde eller fugtige hænder.
- Udsæt ikke apparatet for direkte vandstråler.
- Stik aldrig genstande eller lemmer ind i enheden, og brug den ikke som antændelseskilde.
- Dæk ikke enheden til, og transportér den ikke under brug.
- Sæt dig ikke på enheden.
- Enheden er ikke legetøj. Hold børn og dyr på afstand. Anvend kun apparatet under opsyn.
- Kontrollér altid varmekanonen, dens tilbehør og tilslutningsdele for mulige beskadigelser før brug. Defekte apparater eller dele må ikke anvendes.

- Sørg for, at alle el-ledninger, der befinder sig uden for enheden, er beskyttet mod beskadigelser (f.eks. fra dyr). Brug aldrig enheden, hvis der er skader på elledninger eller på stikkontakten!
- Strømtilslutningen skal være i overensstemmelse med angivelserne i kapitlet Tekniske data.
- Sæt strømstikket i en stikkontakt, der er korrekt sikret.
- Tag hensyn til enhedens tilslutningseffekt, ledningslængden og anvendelsesformålet, når du vælger forlængerledning til netkablet. Rul forlængerledningen helt ud. Undgå elektrisk overbelastning.
- Ledningen til apparatet skal altid trækkes ud af strømstikket (tag fat omkring netstikket), inden påbegyndelse af vedligeholdelse, pleje og reparationer på apparatet.
- Sluk for apparatet, og tag netkablet ud af el-stikkontakten, når du ikke skal bruge apparatet.
- Anvend aldrig apparatet, hvis der konstateres skader på el-stikket eller el-ledningerne.
Hvis ledningen til apparatets nettilslutning bliver beskadiget, skal den udskiftes hos producenten eller dennes serviceafdeling eller af en lignende kvalificeret person for at undgå skader.
Defekte el-ledninger udgør en alvorlig fare for sundheden!
- Overhold ved opstilling af apparatet minimumsafstandene til vægge og genstande såvel som opbevarings- og driftsbetingelserne, som beskrevet i kapitlet tekniske data.
- Sørg for, at luftindgange og luftudgange er fri.
- Sørg for, at indsugningssiden altid er fri for snavs og løse genstande.
- Fjern ikke sikkerhedsmærker, mærkater eller etiketter fra instrumentet. Hold alle sikkerhedsmærker, mærkater og etiketter i læsbar stand.
- Transportér kun apparatet i opret stilling og med tomt kondensvandsbeholder eller kondensvandsafløbsslange.
- Før opbevaring eller transport skal de opsamlede kondensvand tømmes. Drik det ikke. Sundhedsfare!
- Installér, betjen og opbevar kun enheden TTK 655 S i et rum med et areal på mere end 4 m².
- Opbevar enheden sådan, at der ikke kan opstå mekaniske skader.
- Bemærk, at tilsluttede kanaler ikke må indeholde nogen antændelseskilde.
- R454C har et lavt GWP (Global Warming Potential) på 146 og et ODP (ozonnedbrydningspotentiale) på 0.
- Vær opmærksom på den maksimale kølemiddelpåfyldningsmængde i de tekniske data.
- Må ikke gennembøres eller brænde på.
- Brug ingen andre midler end de af producenten anbefalede til at accelerere optøningen.
- Alle personer, som arbejder på kølemiddelløbet, skal kunne fremvise en duelighedsattest fra en industriakkrediteret myndighed, som dokumenterer sin kompetence i den sikre brug af kølemidler ved hjælp af en i industrien kendt proces.
- Servicearbejde må kun udføres i overensstemmelse med producentens angivelser. Hvis vedligeholdelses- og reparationsarbejde kræver hjælp af flere personer, skal den person, som er uddannet i håndtering af brændbare kølemidler, permanent føre tilsyn med arbejdet.
- Hvis enheden installeres, drives eller opbevares i ikke ventilerede rum, skal rummene være udformet sådan, at eventuelle kølemiddeltab ikke kan samle sig. Således undgås brand- eller eksplosionsfarer, som opstår på grund af en antændelse af kølemidlet forårsaget af elovne, komfurer eller andre antændelseskilder.
- Hele kølemiddelløbet er et vedligeholdelsesfrit, hermetisk lukket system og må kun vedligeholdes eller repareres af et specialfirma for køle- og klimateknik eller af Trotec.

Tilsigtet brug

Brug kun apparatet til tørring og affugtning af rumluft og overhold de tekniske data.

Med til tilsigtet brug hører:

- Affugtning og tørring af:
 - Boligrum, soveværelser, bruserum og kælderrum
 - Bryggerser, sommerhuse, campingvogne, både
- Til at holde følgende områder tørre:
 - Lagre, arkiver, laboratorier, garager
 - Badeværelser, toiletter, omklædningsrum etc.

Sikkerhedshenvisninger for apparater med brændbart kølemiddel

- Opstil kun enheden i rum, hvor der ikke kan samle sig evt. kølemiddeltab.
- Opstil kun enheden i rum, hvor der ikke er en antændelseskilde (f.eks. åbne flammer, en tændt gasenhed eller et elektrisk varmeapparat).
- Bemærk, at kølemidlet er lugtfrit.
- Installér kun enheden i overensstemmelse med de nationale opsætningsbestemmelser.
- Overhold de nationale gasforskrifter.

Utsigtet brug

- Opstil ikke apparatet på våde eller oversvømmede underlag.
- Læg ikke genstande, som f.eks. tøj, på enheden.
- Anvend ikke apparatet udendørs.
- Konstruktionsmæssige ændringer samt til- eller ombygninger på instrumentet uden tilladelse fra producenten er forbudt.
- Anden brug eller betjening end beskrevet i denne betjeningsvejledning er ikke tilladt. Ved manglende overholdelse af instruktionerne bortfalder garantien og ethvert garantikrav.

Personalets kvalifikationer

Personer, der anvender dette apparat, skal:

- Være sig de farer bevidst, der opstår ved arbejde med el-apparater i fugtige miljøer.
- have læst og forstået brugsanvisningen, især kapitlet "Sikkerhed".

Vedligeholdelsesarbejde, der kræver, at huset skal åbnes, må kun udføres af specialvirksomheder for køle- og klimateknik eller af Trotec.

Sikkerhedsmærker og skilte på apparatet

Bemærk

Fjern ikke sikkerhedsmærker, mærkater eller etiketter fra apparatet. Hold alle sikkerhedsmærker, mærkater og etiketter i læsbar stand.

Følgende sikkerhedsmærker og skilte er placeret på apparatet:





TTK 655 S

WARNING • WARNUNG • ATTENTION

DE Das Gerät muss in einem Raum mit einer Grundfläche größer als 4 m² aufgestellt, betrieben und gelagert werden.

EN Appliance shall be installed, operated and stored in a room with floor area larger than 4 m².

FR L'appareil doit être installé, utilisé et entreposé dans une pièce avec une surface supérieure à 4 m².



Følg brugervejledningen

Dette symbol henviser til, at betjeningsvejledningen skal overholdes.



Følg reparationsvejledningen

Bortskaffelses-, vedligeholdelses- og reparationsarbejde på kølekredsløbet må kun udføres i henhold til producentens forskrifter og af personer med duelighedsattest. En tilsvarende reparationsvejledning kan rekvireres af producenten på forespørgsel.

Resterende farer



Fare

Kølemiddel R454C!

H220 – Yderst brandfarlig gas.

H280 – Indeholder gas under tryk; kan eksplodere ved opvarmning.

P210 – Skal holdes væk fra varme, varme overflader, gnister, åben ild samt andre antændelseskilder. Rygning forbudt.

P381 – Fjern alle antændelseskilder, hvis det er muligt at gøre dette uden farer.

P403 – Opbevares på et godt ventileret sted.



Advarsel mod elektrisk spænding

Arbejde på elektriske komponenter må kun udføres af en autoriseret elektriker!



Advarsel mod elektrisk spænding

Tag stikket ud af stikkontakten før alt arbejde på enheden!

Hold altid fat omkring stikket, når du tager ledningen ud af stikkontakten.



Advarsel

Der kan udgå farer fra denne varmekanon, hvis den anvendes fagligt ukorrekt eller utilsigtet af personer, der ikke er blevet instrueret i brugen! Overhold personalekvalifikationerne!



Advarsel

Instrumentet er ikke legetøj og skal opbevares utilgængeligt for børn!



Advarsel

Fare for kvælning!

Lad ikke emballagematerialet ligge og flyde. Det kan blive et farligt legetøj for børn.

Bemærk

Anvend ikke apparatet uden isat luftfilter på luftindgangen!

Uden luftfilter bliver apparatets indre stærkt tilsmudset, derved kan ydeevnen blive reduceret og apparatet blive beskadiget.

Forholdsregler i nødstilfælde

1. Sluk for apparatet.
2. Afbryd enhedens forbindelse til nettilslutningen. Hold altid fat omkring stikket, når du tager tilslutningsledningen ud af stikkontakten.
3. Tilslut ikke en defekt enhed til el-nettet igen.

Oplysninger om enheden

Beskrivelse af enheden

Apparatet sørger for automatisk luftaffugtning af lokaler ved hjælp af kondenseringsprincippet.

Ventilatoren suger den fugtige luft i lokalet ind gennem luftindgangen via luftfiltret, fordampere og den bagvedliggende kondensator. Luften nedkøles til under dugpunktet på den kolde fordampere. Vanddampen i luften sætter sig som kondensvand eller rim på fordampere lameller. I kondensatoren opvarmes den affugtede, afkølede luft let og blæses ud igen. Den behandlede, tørrere luft blandes igen med luften i lokalet. Luftfugtigheden i opstillingsrummet reduceres, fordi apparatet permanent sørger for cirkulation af luften i lokalet.

Kondensvandet transporteres via den på slangetilslutningen fastgjorte kondensvandsafløbslange ud af apparatet og over i en ekstern beholder eller et afløb.

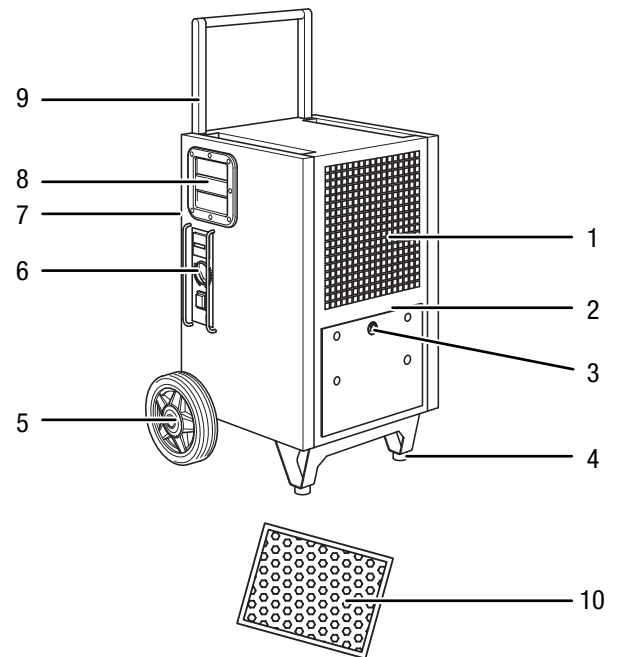
Det kondenserede vand kan valgfrit ledes bort ved hjælp af en eftermonterbar kondensvandspumpe (se kapitlet Installation af kondensvandspumpen).

Apparatet er forsynet med en Tænd-/slukkontakt, en driftstimetæller, et transporthåndtag og transporthjul til betjening og transport. Apparatet har to fødder med gummi under, så det ikke kan rulle væk.

Apparatet kan sænke den relative luftfugtighed ned til ca. 32 %. På grund af den varmeafgivelse der sker under drift, kan temperaturen i lokalet stige med ca. 1-4 °C.

Kompressoren har en temperaturbegrænsning, der bl.a. beskytter kompressoren mod overophedning. Kompressoren slukkes automatisk, hvis temperaturen overskrider 35 °C.

Billede af apparatet



Nr.	Betegnelse
1	Luftindgang
2	Tilslutning til valgfri kondensvandspumpe
3	Slangetilslutning til kondensvandsafløbslange
4	Fod
5	Transporthjul
6	Betjeningselement
7	Luftudgang
8	Bærehåndtag
9	Transporthåndtag
10	Luftfilter

Transport og opbevaring

Bemærk

Hvis du opbevarer eller transporterer apparatet på ukorrekt vis, kan apparatet blive beskadiget. Overhold instruktionerne for transport og opbevaring af værktøjet.

Transport

Apparatet er udstyret med transporthjul og et transporthåndtag, således at det er lettere at transportere.

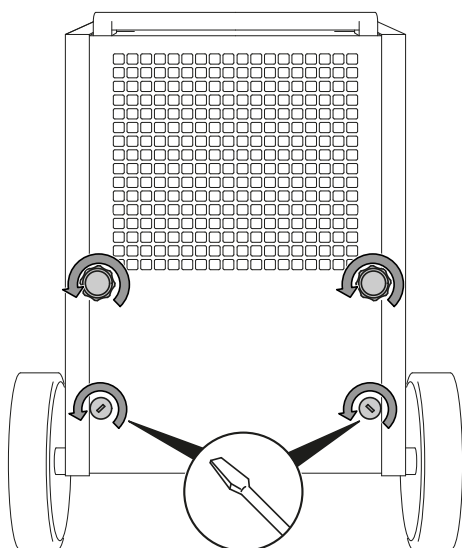
Vær opmærksom på følgende henvisninger, **før** apparatet transporteres:

- Sluk for apparatet.
- Hold altid fat omkring stikket, når du tager ledningen ud af stikkontakten.
- Tøm resten af kondensvandet ud af apparatet og kondensvand-afløbsslangen (se kapitlet Vedligeholdelse).
- Træk ikke i el-ledningen.
- Vip ikke apparatet mere end 45°, da det ellers kan blive beskadiget.
- Rul kun apparatet på jævne og glatte overflader.

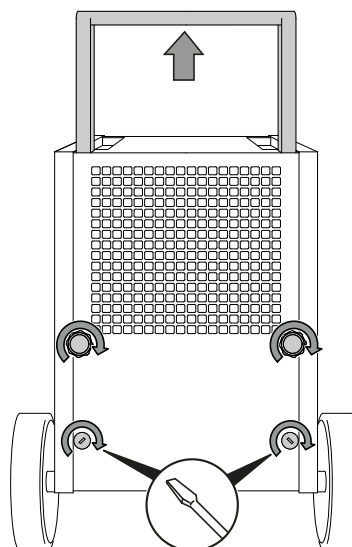
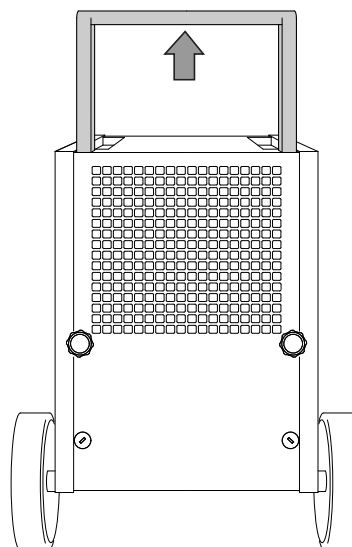
Bemærk

De to nederste skruer skal kun en gang efter udpakningen af apparatet skrues ud og efter indstillingen af transporthåndtaget sættes i igen.

Transporthåndtag ved levering



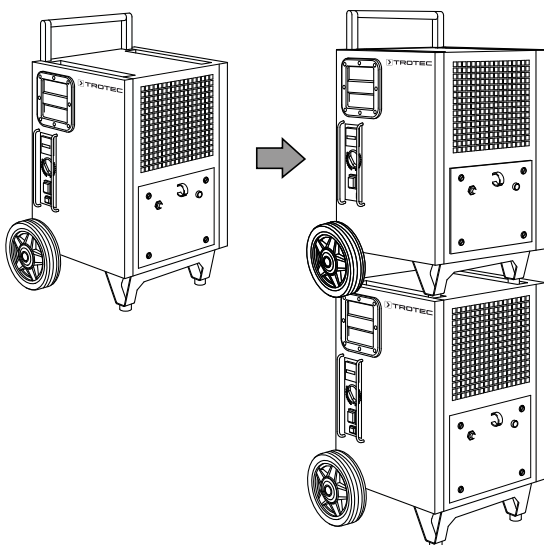
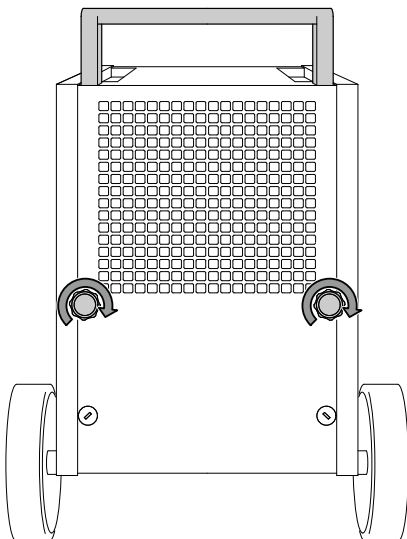
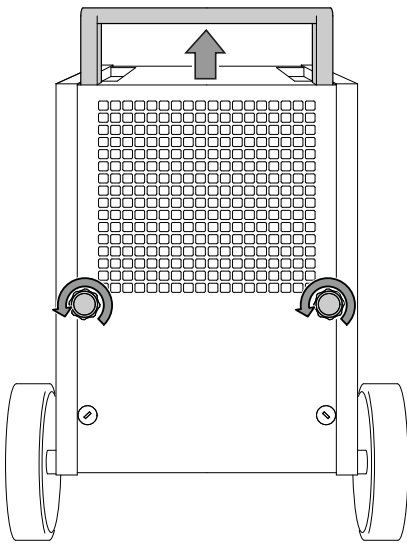
Transporthåndtag i transportstilling



Vær opmærksom på følgende henvisninger, **mens** enheden transporteres:

- Tag transporthåndtaget i begge hænder, og vip apparatet således, at du kan flytte det ved hjælp af transporthjulene.
- Transporter apparatet til dets anvendelsessted.

Sådan stables instrumentet



Vær opmærksom på følgende anvisninger **efter** hver transport:

- Stil apparatet oprejst efter transporten.
- Lad apparatet stå i 12 til 24 timer efter transport i liggende stilling, så kølemidlet kan samle sig i kompressoren. Vent 12 til 24 timer, før du tænder apparatet igen! Ellers kan kompressoren blive beskadiget og apparatet ikke længere fungere. Garantikravet bortfalder i det tilfælde.

Opbevaring

Vær opmærksom på følgende henvisninger, **før** opbevaring:

- Tøm resten af kondensvandet ud af apparatet og kondensvand-afløbsslangen (se kapitlet Vedligeholdelse).
- Hold altid fat omkring stikket, når du tager ledningen ud af stikkontakten.
- Lad eventuelt resterende kondensvand løbe af.

Når du ikke anvender apparatet, skal du opbevare det:

- Opbevar kun enheden i et rum med et areal på mere end 4 m².
- Opbevar kun enheden i rum, hvor der ikke er en antændelseskilde (f.eks. åbne flammer, en tændt gasenhed eller et elektrisk varmeapparat).
- Tørt og beskyttet mod frost og varme
- I opret position på et sted, der er beskyttet mod støv og direkte sollys
- Om nødvendigt beskyttet mod indtrængende støv med en afdækning
- Stil ikke andre apparater eller genstande på apparatet, da det vil kunne blive beskadiget

Montering og installation

Medfølger ved levering

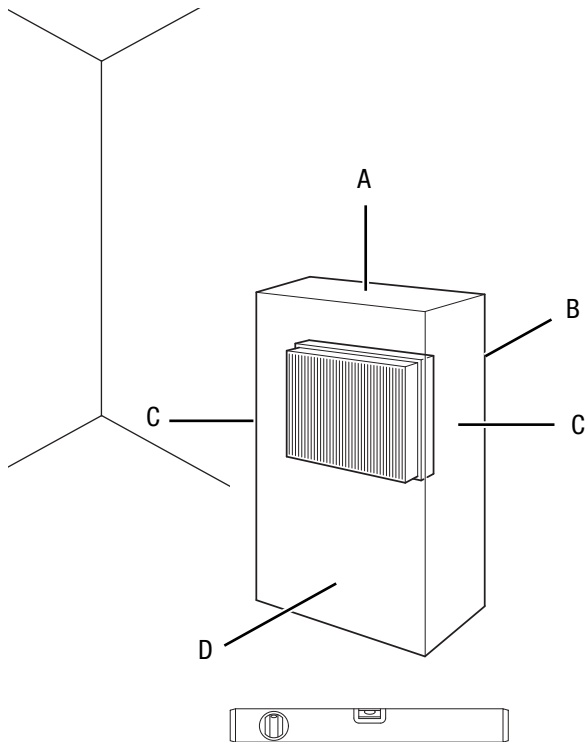
- 1 x apparat
- 1 x luftfilter
- 1 x kondensvandsafløbsslange, diameter 15 mm
- 1 x betjeningsvejledning

Udpakning af apparatet

1. Åbn kassen og tag apparatet ud.
2. Fjern emballagen fuldstændigt fra apparatet.
3. Rul netkablet helt ud. Kontrollér, at netkablet ikke er beskadiget; sørg for ikke beskadige det, når det rulles op.

Ibrugtagning

Overhold minimumafstandene til vægge og genstande ved opstilling af apparatet, som beskrevet i kapitlet Tekniske data.



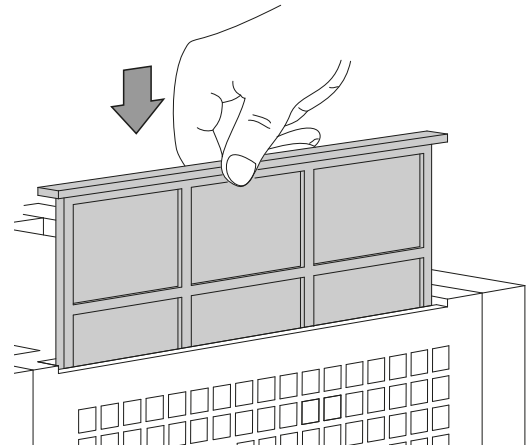
Montering af luftfilter

Bemærk

Anvend ikke apparatet uden isat luftfilter på luftindgangen!

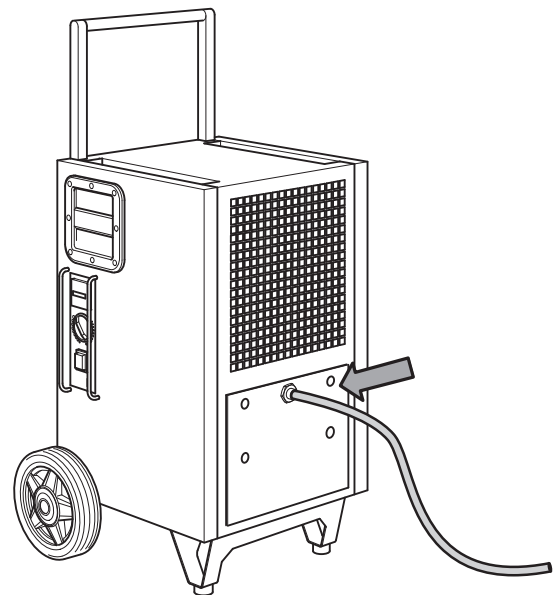
Uden luftfilter bliver apparatets indre stærkt tilsmudset, derved kan ydeevnen blive reduceret og apparatet blive beskadiget.

- Kontrollér, at luftfilteret er monteret inden apparatet tændes.



Tilslutning af kondensvandsafløbsslange

- Kontrollér netkablets tilstand, før du tager apparatet i brug igen. Kontakt kundeservice, hvis du ikke er sikker på, at det er i orden.
- Opstil kun enheden i rum, hvor der ikke kan samle sig evt. kølemiddeltab.
- Opstil kun enheden i rum, hvor der ikke er en antændelseskilde (f.eks. åbne flammer, en tændt gasenhed eller et elektrisk varmeapparat).
- Opstil enheden oprejst og stabilt.
- Undgå snublefælder ved udlægning af netkablet eller andre elkabler, især ved opstilling af apparatet midt i rummet. Anvend kabelbroer.
- Sørg for, at forlængerledninger er rullet helt ud.
- Sørg for at holde tilstrækkelig med afstand til varmekilder ved opstilling af apparatet.
- Sørg for, at gardiner eller andre genstande ikke blokerer luftens strømning.
- Sørg ved opstilling af apparatet - især i vådrum - for at sikre apparatet på opstillingsstedet med en fejlstrømsbeskyttelsesanordning, der opfylder forskrifterne (FI-afbryder).

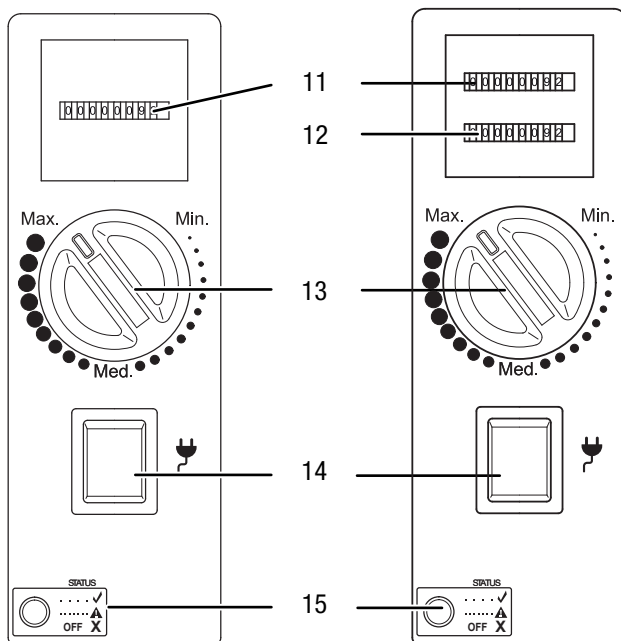


Tilslutning af netkabel

- Sæt strømstikket i en stikkontakt, der er korrekt sikret.

Betjening

Betjeningselement



Nr.	Betegnelse	Betydning
11	Driftstimetæller	Visning af driftstimer
12	Kilowatt-timetæller, MID-certificeret (ekstraudstyr)	Visning for energiforbrug
13	Drejeknap	Valg af relativ luftfugtighed i rummet
14	Tænd-/slukkkontakt	Tænd og sluk for enheden; lyser, når apparatet er tændt.
15	LED Status	Viser driftsstatus og fejlmeldinger

Apparatet fås, som ekstraudstyr, med et betjeningselement med dualtæller (se illustration øverst til højre). Dual-tælleren registrerer driftstimerne og energiforbruget og er certificeret i henhold til MID (Measuring Instruments Directive - direktiv 2004/22/EF). kWh-visningen er kalibreret fra fabrikken og kan anvendes til en afregning. Kontakt din Trotec-kundeservice.

Status-LED'en (15) blinker én gang pr. sekund i normal drift. Hvis den blinker hurtigere eller lyser permanent eller slet ikke lyser, er der evt. en fejl, se kapitlet Fejl og driftsforstyrrelser.

Sådan tændes apparatet

Når apparatet er stillet op som beskrevet i kapitlet om ibrugtagning, er det driftsklart og kan tændes.

1. Sørg for, at kondensvandsafløbslangen er korrekt tilsluttet til apparatet og ubeskadiget.
2. Anbring en tilstrækkeligt stort dimensioneret beholder (min. 20 liter; vi anbefaler en mørtelbøtte på 60 liter) ved siden af apparatet, og læg enden af slangen ned i den. Kontrollér regelmæssigt niveauet i beholderen.
3. Sørg for, at kondensvandsudløbslangen har et konstant fald.
4. Sæt strømstikket i en stikkontakt, der er korrekt sikret.
5. Tænd apparatet på strømafbryderen (14).
6. Forvis dig om, at netafbryderen (14) lyser.
7. Reguler lokalets luftfugtighed ved hjælp af drejekontakten (13).



Info

Kompressoren starter altid med en forsinkelse. Denne har til formål at beskytte kompressoren og øger dermed kompressorens levetid. Denne forsinkelse er aktiv under den valgfrie hygrestatdrift. Hvis lokalets fugtighed stiger over forvalgskontaktens indstilling, starter kompressoren først igen med forsinkelse. Ventilatoren kører fortsat uafhængigt af kompressoren.

Driftstype Permanent drift

I permanent drift affugter apparatet luften kontinuerligt og uafhængigt af luftens fugtindhold. For at starte den permanente drift skal du stille drejekontakten (13) på "Maks.".

Automatisk afisning

Hvis rumtemperaturen er mindre end 11 °C, tiliser fordampere under affugtningen. Apparatet gennemfører så en automatisk afisning. Varigheden for afrimningen kan variere.

- Sluk ikke for apparatet under den automatiske afrimning. Træk ikke stikket ud af stikkontakten.

Temperaturbegrænsning (overophedningsbeskyttelse)

Apparatet er udstyret med en temperaturbegrænsning. Denne beskytter f.eks. kompressoren mod overophedning.

- Øverste temperaturgrænse: +35 °C +/- 2 °C
- Nederste temperaturgrænse: -3 °C +/- 2 °C

Over- eller underskrider den omgivende temperatur disse grænser, slukker apparatet automatisk for kompressoren og det er kun ventilatoren, der kører videre. Denne egenskab beskytter apparatet mod overbelastning, da apparatet belastes ekstremt meget af høje temperaturer og høj luftfugtighed. Derudover er tørring under så høje temperaturer ikke længere økonomisk og udgør desuden en fare for inventaret i det lokale, der skal tørres. Bemærk venligst, at afbrydelsen arbejder med en tilkoblingshysterese på -2 °C.

Drift med kondensvandspumpe (ekstraudstyr)

Bemærk

Slangeadaptertilslutningen befinder sig inden i apparatet.



Advarsel mod elektrisk spænding

Afbryd altid kondensvandspumpen fra stikforbindelsen, inden du tilslutter pumpen. Strømforsyningen skal være afbrudt, når dette forløb foretages. Ellers er der fare for elektrisk stød.

Det kondenserede vand kan valgfrit ledes bort ved hjælp af en eftermonterbar kondensvandspumpe (se kapitlet genbestilling af tilbehør). Med en pumpeydelse på op til 50 m og en maksimal løftehøjde på 4 m, kan der ske en permanent bortledning af kondensvand over flere etager

Efter afsluttet anvendelse



Advarsel mod elektrisk spænding

Berør ikke strømstikket med våde eller fugtige hænder.

- Sluk apparatet.
- Hold altid fat omkring stikket, når du tager ledningen ud af stikkontakten.
- Rengør instrumentet, som beskrevet i kapitlet Vedligeholdelse.
- Opbevar apparatet som beskrevet i kapitlet Opbevaring.

Tilbehør, som kan bestilles



Advarsel

Brug kun tilbehør og ekstraudstyr, som er anført i brugsanvisningen.

Brug af andet tilbehør end det, som er anbefalet i brugsanvisningen, kan medføre personskaade.

Betegnelse	Varenummer
Luftfilter TTK 655 S	7.160.000.009
Kondensvandspumpe ekstern	6.100.003.030
Beskyttelseshætte	6.100.003.115
Dobbelt tæller til drifts- og kilowatt-timer	7.140.000.903

Fejl og driftsforstyrrelser

Enheden er kontrolleret flere gange i løbet af produktionen for fejlfri funktion. Hvis der alligevel opstår funktionsfejl, skal du kontrollere enheden ud fra følgende liste.

Apparatet kan ikke tændes:

- Kontrollér nettilslutningen
- Kontrollér netkablet og netstikket for beskadigelser.
- Kontrollér netsikringen i bygningen.
- Kontrollér lokalets temperatur. Overhold apparatets tilladte driftsområde i henhold til de tekniske data.

Apparatet arbejder, men der dannes ikke kondensvand:

- Kontrollér lokalets temperatur. Overhold apparatets tilladte driftsområde i henhold til de tekniske data.
- Kontroller, at den relative luftfugtighed i lokalet stemmer overens med de tekniske data.
- Kontroller luftfiltret for snavs. Rengør eller udskift luftfiltret efter behov.
- Kontroller kondensatoren udefra for snavs (se kapitlet Vedligeholdelse). Få en specialvirksomhed eller Trotec til at rense en snavsset kondensator.
- Apparatet gennemfører eventuelt en automatisk afrimning. Under den automatiske afrimning finder affugtning ikke sted.

Apparatet støjer eller vibrerer:

- Kontroller, om apparatet står opret og er opstillet stabilt.

Der løber kondensvand ud:

- Kontrollér apparatet for utætheder.

Kompressoren starter ikke:

- Kontrollér lokalets temperatur. Overhold apparatets tilladte driftsområde i henhold til de tekniske data.
- Kontrollér, om kompressorens overophedningsbeskyttelse er blevet udløst. Kobl apparatet fra lysnettet og lad det køle af i ca. 10 minutter, før du kobler det til lysnettet igen.
- Apparatet gennemfører eventuelt en automatisk afrimning. Under den automatiske afrimning finder affugtning ikke sted.

Apparatet bliver meget varmt, støjer og ydelsen forringes:

- Kontrollér luftindgangene og luftfiltret for snavs. Fjern udvendigt snavs.
- Kontrollér apparatet udefra for tilsmudsninger (se kapitlet Vedligeholdelse). Lad en specialvirksomhed for køle- og klimateknik eller Trotec rense apparatet indvendigt, hvis det er snavset.

Fungerer enheden ikke fejlfrit efter udført kontrol?

Kontakt kundeservice. Send i givet fald apparatet til reparation hos en specialvirksomhed for køle- og klimateknik eller hos Trotec.

Fejlkode

LED' en *Status* (15) kan vise de følgende tilstande under driften:

Fejlmelding	Betydning	Afhjælpning
1 gange blink pr. sekund	Normal drift	Afhjælpning ikke nødvendig
5 gange blink pr. sekund	Temperaturen er over eller under grænsen.	Temperaturen skal være inden for driftstemperaturen, se Tekniske data.
	Luftfugtigheden har nået skiftepunktet.	Apparatet starter igen, når den indstillede luftfugtighed overskrides.
Permanent tændt lys	Der er et generelt problem.	Kontakt venligst kundeservice.
Ingen lys		

Vedligeholdelse

Vedligeholdelsesintervaller

Vedligeholdelses- og serviceinterval	Før hver ibrugtagning	Efter behov	Mindst hver 2. uge	Mindst hver 4. uge	Mindst hver 6. måned	Mindst én gang om året
Kontrollér indsugnings- og udblæsningsåbninger for snavs og fremmedlegemer, og rengør om nødvendigt	X			X		
Udvendig rengøring		X				X
Visuel kontrol af apparatet indvendigt for snavs		X				X
Kontrollér luftfilter for snavs og fremmedlegemer, og rengør eller udskift den om nødvendigt	X		X			
Udskift luftfilter					X	
Kontrollér for skader	X					
Kontrollér fastgørelsesbolte		X				X
Prøvedrift						X
Tømning af kondensvandbeholder og/ eller afløbsslange		X				

Vedligeholdelses- og serviceprotokol

Apparattype:

Apparatnummer:

Vedligeholdelses- og serviceinterval	1	2	3	4	5	6	7	8	9	10	11	12	13	14	15	16
Kontrollér indsugnings- og udblæsningsåbninger for snavs og fremmedlegemer, og rengør om nødvendigt																
Udvendig rengøring																
Visuel kontrol af apparatet indvendigt for snavs																
Kontrollér luftfilter for snavs og fremmedlegemer, og rengør eller udskift den om nødvendigt																
Udskift luftfilter																
Kontrollér for skader																
Kontrollér fastgørelsesbolte																
Prøvedrift																
Tømning af kondensvandbeholder og/ eller afløbsslange																
Bemærkninger																

1. Dato: Underskrift:	2. Dato: Underskrift:	3. Dato: Underskrift:	4. Dato: Underskrift:
5. Dato: Underskrift:	6. Dato: Underskrift:	7. Dato: Underskrift:	8. Dato: Underskrift:
9. Dato: Underskrift:	10. Dato: Underskrift:	11. Dato: Underskrift:	12. Dato: Underskrift:
13. Dato: Underskrift:	14. Dato: Underskrift:	15. Dato: Underskrift:	16. Dato: Underskrift:

Aktiviteter før start på vedligeholdelse



Advarsel mod elektrisk spænding

Berør ikke strømstikket med våde eller fugtige hænder.

- Sluk for apparatet.
- Hold altid fat omkring stikket, når du tager ledningen ud af stikkontakten.



Advarsel mod elektrisk spænding

Opgaver, som kræver, at kabinettet åbnes, må kun udføres af autoriserede fagfolk eller Trotec.

Motordriftskondensator

Bemærk

Motordriftskondensatoren skal udskiftes efter 10.000 driftstimer!

Kølemiddelkredsløb



Fare

Kølemiddel R454C!

H220 – Yderst brandfarlig gas.

H280 – Indeholder gas under tryk; kan eksplodere ved opvarmning.

P210 – Skal holdes væk fra varme, varme overflader, gnister, åben ild samt andre antændelseskilder.

Rygning forbudt.

P381 – Fjern alle antændelseskilder, hvis det er muligt at gøre dette uden farer.

P403 – Opbevares på et godt ventileret sted.

- Hele kølemiddelkredsløbet er et vedligeholdelsesfrit, hermetisk lukket system og må kun vedligeholdes eller repareres af et specialfirma for køle- og klimateknik eller af Trotec.

Sikkerhedsmærker og skilte på apparatet

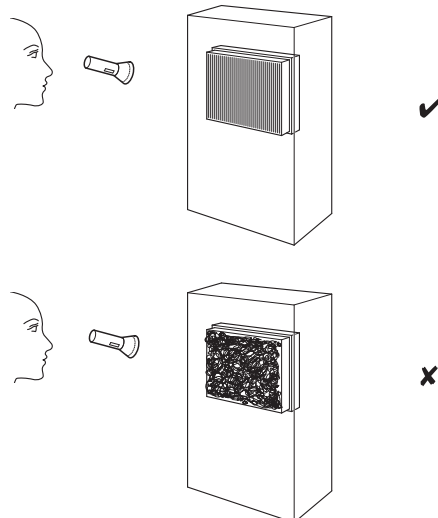
Kontroller jævnligt sikkerhedsmærkerne og skiltene på apparatet. Udskift ulæselige sikkerhedsmærker!

Rengøring af huset

Rengør kabinettet med en blød, let fugtig, frugfri klud. Sørg for, at der ikke kommer fugt ind i huset. Sørg for, at fugt ikke kan komme i kontakt med elektriske komponenter. Brug ikke aggressive rengøringsmidler som f.eks. rengøringspray, opløsningsmidler, alkoholholdige rengøringsmidler eller skuremidler til at fugte kluden.

Visuel kontrol af apparatet indvendigt for snavs

1. Fjern luftfiltret.
2. Lys med en lommelygte ind i apparatets åbninger.
3. Kontrollér apparatet indvendigt for snavs.
4. Hvis du kan se et tykt lag støv, skal du lade en specialvirksomhed for køle- og klimateknik eller Trotec rengøre apparatet indvendigt.
5. Sæt luftfiltret i igen.



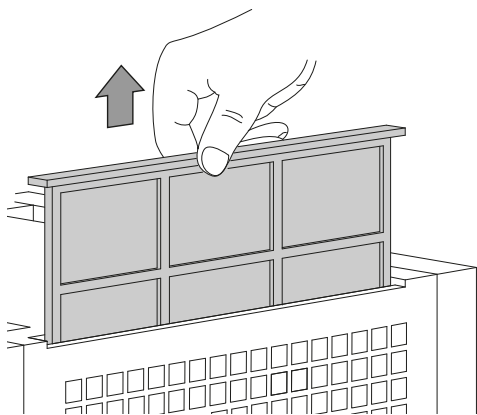
Rengøring af luftfilter

Bemærk

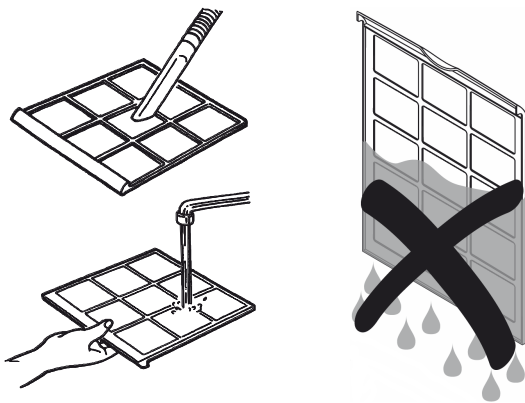
Kontrollér, at luftfilteret hverken er opslidt eller beskadiget. Hjørnerne og kanterne på luftfilteret må ikke være deformerede eller afrundede. Kontrollér, at luftfilteret er ubeskadiget og tørt, før du sætter det igen!

Luftfilteret skal rengøres, når det bliver snavset. Dette viser sig f.eks. i form af reduceret effekt (se kapitlet Fejl og driftsforstyrrelser).

1. Tag luftfilteret ud af apparatet.



2. Gør filteret rent med en blød, fnugfri, let fugtet klud. Hvis filteret er meget snavset gøres det rent med varmt vand blandet med et neutralt rengøringsmiddel.



3. Lad filtret tørre helt igennem. Sæt aldrig et vådt filter i apparatet.
4. Sæt luftfilteret ind i apparatet igen.

Aktiviteter efter vedligeholdelsen

Hvis du ønsker at fortsætte med at bruge apparatet:

- Tilslut apparatet igen ved at sætte netstikket i stikkontakten.

Hvis du ikke bruger apparatet i længere tid:

- Opbevar apparatet som beskrevet i kapitlet Opbevaring.

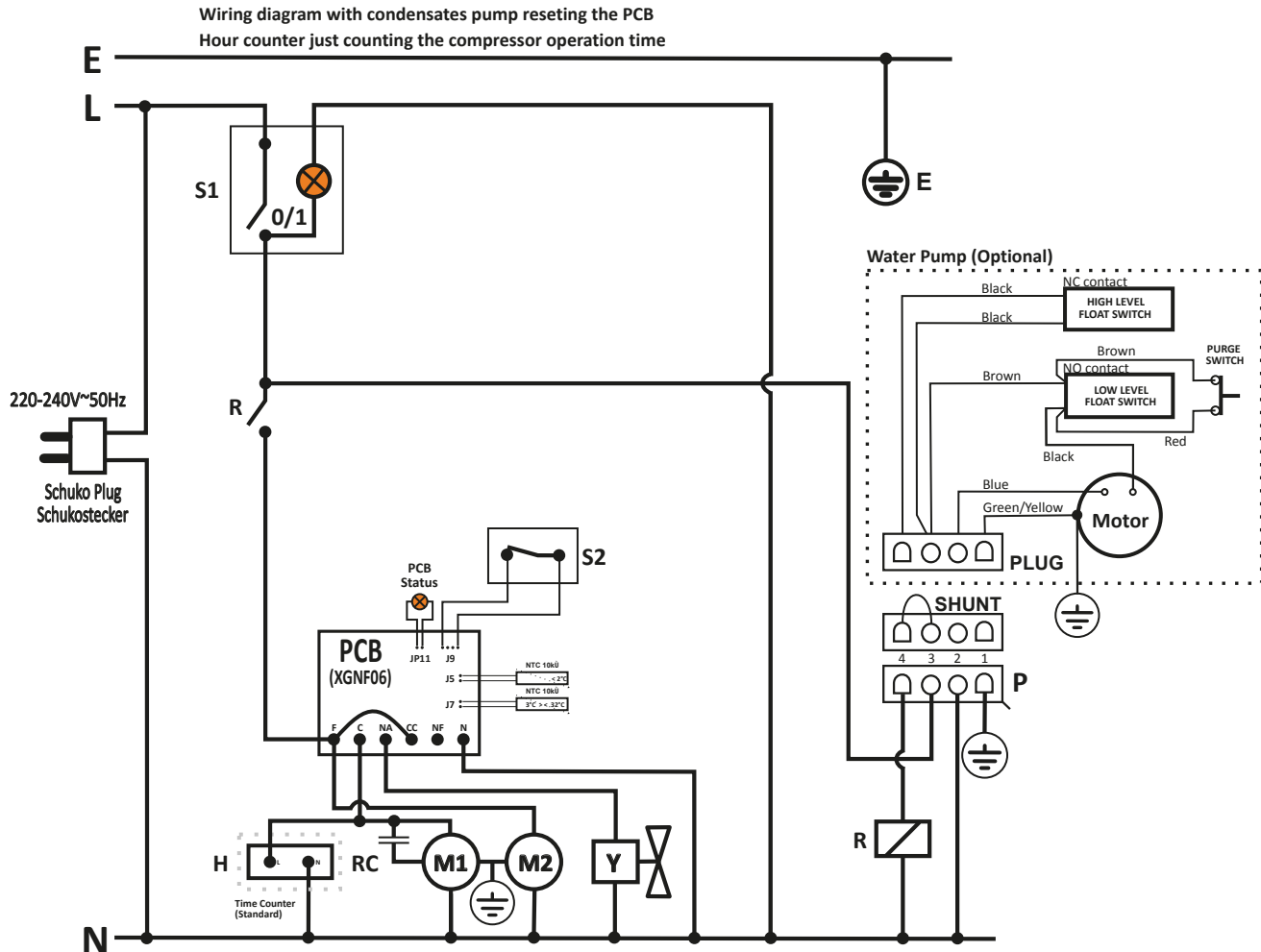
Teknisk bilag

Tekniske specifikationer

Parametre	Værdi
Model	TTK 655 S
Affugterens ydelse ved 30 °C / 80 % RF	91 l / 24 h
Affugtningsydelse, maks.	150 l / 24 h
Arbejdsområde (temperatur)	5 °C - 32 °C
Arbejdsområde (relativ luftfugtighed)	50 % - 90 % RF
Tilladt tryk maks.	1,8 MPa
Tryk ved ind sugningsside	0,5 MPa
Tryk ved udgangsside	1,8 MPa
Luftvolumenstrøm	1000 m ³ /h
Nettilslutning	220-240 V ~ 50 Hz
Effektforbrug, maks.	1,9 kW
Nominel strøm	8,6 A
Kølemiddel	R454C
Kølemiddelmængde	1050 g
GWP-faktor	146
CO ₂ -ækvivalent	0,15 t
Lydtryksniveau LpA (1 m; iht. DIN 45635-01-KL3)	56 dB(A)
Mål (længde x bredde x højde)	620 x 515 x 858 mm
Minimumsafstand til vægge og genstande	A: for oven: 50 cm B: bagtil: 50 cm C: på siden: 50 cm D: foran: 50 cm
Vægt	55 kg

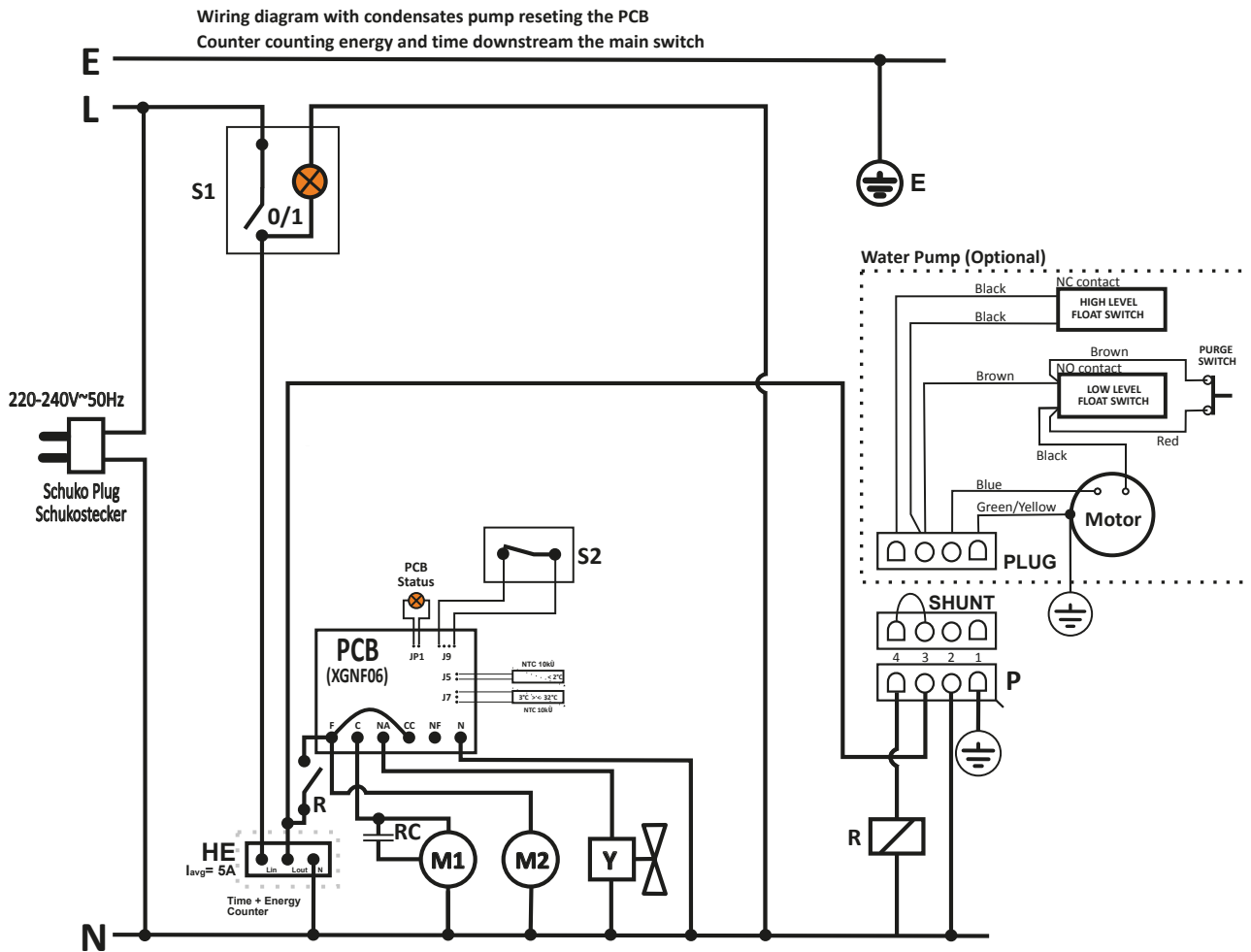
Strømskema

Med driftstimetæller



E -Earthing	M2 -Fan motor
N -Common Line	Y -Two Way Valve
L -Line	RC -Running Capacitor
S1 -On-Off Switch	H -Time Counter (Standard)
S2 -Humidistat	P -Water Pump Socket
M1 -Compressor	R -Power Relay

Med driftstimetæller og MID-tæller



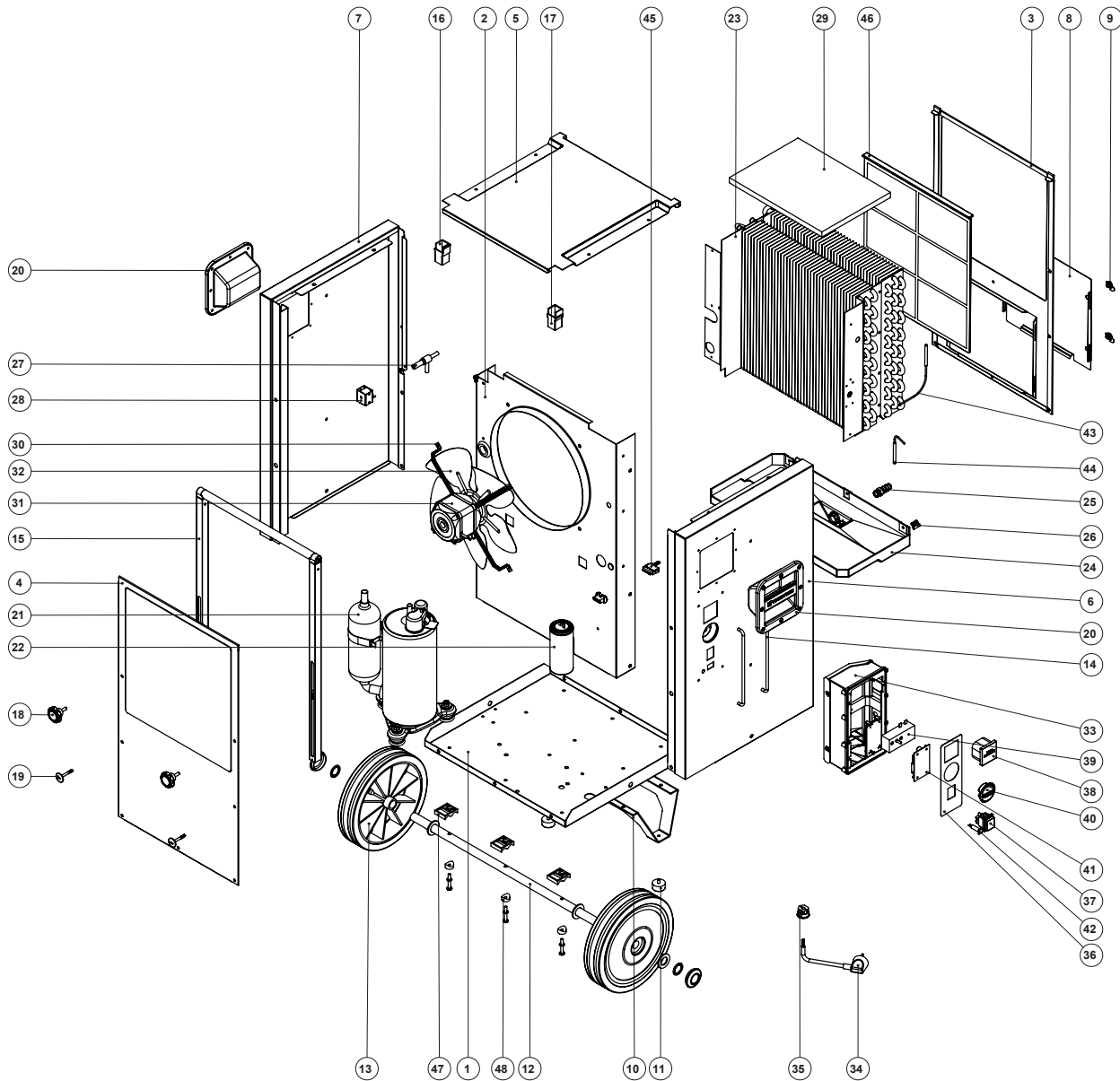
E -Earthing	M2 -Fan motor
N -Common Line	Y -Two Way Valve
L -Line	RC -Running Capacitor
S1 -On-Off Switch	HE -Time + Energy Counter (Optional)
S2 -Humidistat	P -Water Pump Socket
M1 -Compressor	R -Power Relay

Ekspllosionstegning



Info

Reservedelernes positionsnumre er ikke de samme som positionsnumrene for komponenterne, der anvendes i brugsanvisningen.



Liste over reservedele til TTK 655 S

Nr.	Reservedel	Nr.	Reservedel	Nr.	Reservedel
1	Base plate	17	Right tubular sliding guide	33	Control's box
2	Structural element	18	Star type knob	34	Power supply cable
3	Air inlet ventilation grid	19	Handle security pin	35	Cable gland
4	Air outlet ventilation grid	20	Plastic handle	36	Control's panel sticker
5	Top plate	21	Compressor	37	Main switch
6	Control's side panel	22	Running capacitor	38	Time counter
7	Left side panel	23	Heat exchanger	39	Hygrostat
8	Dummy panel for optional condensates pump	24	Water pan	40	Humidistat knob
9	1/4 turn lock	25	Hose fitting	41	Electronic controller
10	Structural foot	26	Hidraulic Plug	42	Electronic controller status LED
11	Rubber feet	27	Defrost valve	43	Defrost sensor
12	Wheels' axe	28	Defrost valve coil	44	Ambient temperature sensor
13	Wheel	29	Ventilation insulation foam	45	Shunt
14	Control bars protection	30	Fan motor brackets	46	Ait filter
15	Handle	31	Fan motor	47	Axle's saddle
16	Left tubular sliding guide	32	Fan blade	48	Axle's saddle spacer

Bortskaffelse



Symbolet med en skraldespand med en streg over på et elektro- eller elektronikapparat betyder, at dette ikke må bortskaffes med husholdningsaffaldet efter endt levetid. Der er indsamlingssteder, hvor elektro- og elektronikapparater indsamles gratis i nærheden af din bopæl. Du finder adressen hos din kommune. Du kan også informere dig om de muligheder for tilbagelevering, som faciliteres af Trotec. Klik ind på vores webside: <https://de.trotec.com/shop/>.

Den sorterede indsamling af elektro- og elektronikapparater giver mulighed for genbrug, materialeudnyttelse hhv. andre former for værdiudvinding af gamle apparater. Samtidig skal affaldssorteringen bidrage til at undgå negative følger for mennesker og miljø, som bortskaffelsen af apparaterne og de muligvis farlige stoffer disse indeholder, kan medføre.

Enheden benytter flourholdig drivhusgas, som kan være farlig for miljøet og bidrage til den globale opvarmning, hvis den slipper ud i atmosfæren.

Flere oplysninger findes på typeskiltet.

Bortskaf kølemidlet i enheden fagligt korrekt i henhold til den nationale lovgivning.

Overensstemmelseserklæring (oversættelse af originalen)

Dette er en indholdsmæssig gengivelse af overensstemmelseserklæringen. Du kan finde den underskrevne overensstemmelseserklæring under <https://hub.trotec.com/?id=41430>.

Overensstemmelseserklæring (oversættelse af originalen)
I henhold til EF-maskindirektiv 2006/42/EF, Bilag II Del 1 afsnit A

Hermed erklærer vi, Trotec GmbH, at den i det følgende betegnede maskine er udviklet, konstrueret og fremstillet i overensstemmelse med kravene i EF-maskindirektivet som affattet i 2006/42/EF.

Produktmodel / Produkt: TTK 655 S

Produkttype: luftaffugter

Produktionsår fra: 2020

Relevante EU-direktiver:

- 2011/65/EU: 01.07.2011
- 2014/30/EU: 29.03.2014
- 2012/19/EU: 24.07.2012
- 2015/863/EU

Anvendte harmoniserede standarder:

- EN ISO 20607:2019
- EN 60335-1:2012
- EN 60335-1:2012/AC:2014
- EN 60335-1:2012/A11:2014
- EN 60335-1:2012/A13:2017
- EN 60335-2-40:2003
- EN 60335-2-40:2003/A11:2004
- EN 60335-2-40:2003/A12:2005
- EN 60335-2-40:2003/A1:2006
- EN 60335-2-40:2003/AC:2006
- EN 60335-2-40:2003/A2:2009
- EN 60335-2-40:2003/AC:2010
- EN 60335-2-40:2003/A13:2012
- EN 60335-2-40:2003/A13:2012/AC:2013
- EN 61000-3-2:2014
- EN 61000-3-3:2013

Anvendte nationale standarder og tekniske specifikationer:

- IEC 60335-1:2010
- IEC 60335-1:2010/AMD1:2013
- IEC 60335-1:2010/AMD2:2016
- IEC 60335-2-40:2018
- IEC 61000-3-2:2018
- IEC 61000-3-3:2013
- IEC 61000-3-3:2013/AMD:2017
- EN 55014-1:2017
- CISPR 14-1:2016
- EN 55014-2:2015
- CISPR 14-2:2015

Producent og navn på den befuldmægtigede vedr. den tekniske dokumentation:

Trotec GmbH
Grebbeener Straße 7, D-52525 Heinsberg
Telefon: +49 2452 962-400
E-mail: info@trotec.de

Sted og dato for udstedelse:

Heinsberg, den 05.03.2020

Detlef von der Lieck, direktør

Trotec GmbH

Grebener Str. 7
D-52525 Heinsberg

☎ +49 2452 962-400

☎ +49 2452 962-200

✉ info@trotec.com

www.trotec.com