

T210



DA

BRUGERVEJLEDNING
TERMOHYGROMETER

Indholdsfortegnelse

Anvisninger vedrørende betjeningsvejledningen	1
Oplysninger om apparatet	2
Tekniske data	3
Sikkerhed	3
Transport og opbevaring	4
Betjening	4
PC-software	7
Fejl og driftsforstyrrelser	8
Vedligeholdelse	8
Bortskaffelse	8
Overensstemmelseserklæring	8

Anvisninger vedrørende betjeningsvejledningen

Symboler

**Fare!**

Henviser til en fare, der kan medføre personskader.

**Forsigtig!**

Henviser til en fare, der kan medføre materielle skader.

Du finder den aktuelle version af betjeningsvejledningen på adressen: www.trotec.de

Retlig henvisning

Denne publikation erstatter alle foregående udgaver. Denne publikation må hverken helt eller delvist eller i nogen form reproduceres eller ved hjælp af elektroniske systemer bearbejdes, kopieres eller distribueres uden skriftlig tilladelse fra TROTEC®. Ret til tekniske ændringer forbeholdes. Alle rettigheder forbeholdes. Varenavne anvendes uden garanti for fri anvendelighed, og i alt væsentligt følges producenternes skrivemåde. Alle varenavne er registreret.

Der forbeholdes ret til konstruktionsændringer af hensyn til en kontinuerlig produktforbedring samt form- og farveændringer.

Det leverede produkt kan afvige fra billederne af produktet. Det foreliggende dokument er udarbejdet med den nødvendige omhu. TROTEC® påtager sig intet ansvar for eventuelle fejl eller udeladelser.

Beregningen af valide måleresultater, følgeslutninger og deraf afledte foranstaltninger er udelukkende brugerens eget ansvar. TROTEC® yder ingen garanti for rigtigheden af de fundne måleværdier eller måleresultater. Desuden påtager TROTEC® sig intet ansvar for eventuelle fejl eller skader, der skyldes anvendelsen af de fundne måleværdier. © TROTEC®

Garanti

Garantien gælder i 12 måneder. Skader som følge af forkert betjening udført af personale, der ikke er blevet instrueret i brugen, eller ibrugtagning udført af uautoriserede personer, er ikke omfattet af garantien.

Apparatet opfylder de grundlæggende sikkerheds- og sundhedskrav i de gældende EU-bestemmelser og er kontrolleret flere gange fra fabrikken for fejlfri funktion. Hvis der alligevel opstår funktionsfejl, der ikke kan afhjælpes ved hjælp af de oversigter, der er vist i kapitlet Fejl og driftsforstyrrelser, bedes du henvende dig til din forhandler eller aftalepart. Ved anvendelse af garantien skal du angive apparatets nummer (se typeskiltet). Fakturaen gælder som garantibevis. Hvis producentens angivelser og lovgivningens krav ikke overholdes, eller kunden selv har foretaget ændringer på apparaterne, hæfter producenten ikke for skader, der opstår som følge heraf. Indgreb i apparatet eller uautoriseret udskiftning af enkeltdele kan påvirke dette produkts elektriske sikkerhed negativt og medfører, at garantien bortfalder. Vi udelukker enhver hæftelse for materielle skader eller personskader, der skyldes, at apparatet er blevet anvendt uden at følge anvisningerne i denne betjeningsvejledning. Vi forbeholder os ret til uden forudgående varsel til enhver tid at foretage tekniske design- og typeændringer som følge af konstant videreudvikling og produktforbedring.

Der hæftes ikke for skader, der skyldes utilsigtet brug. Krav om garanti bortfalder også.

Oplysninger om apparatet

Beskrivelse af apparatet

Termohygrometeret muliggør en hurtig og nøjagtig måling af lufttemperatur og relativ fugtighed indendørs. Begge målestørrelser vises i realtid på et pseudo-farvedisplay.

Ud over den relative fugtighed kan man med dette apparat beregne andre klimaparametre som dugpunkt eller absolut vandindhold i luften.

Temperaturvisningen kan skiftes mellem °C og °F.

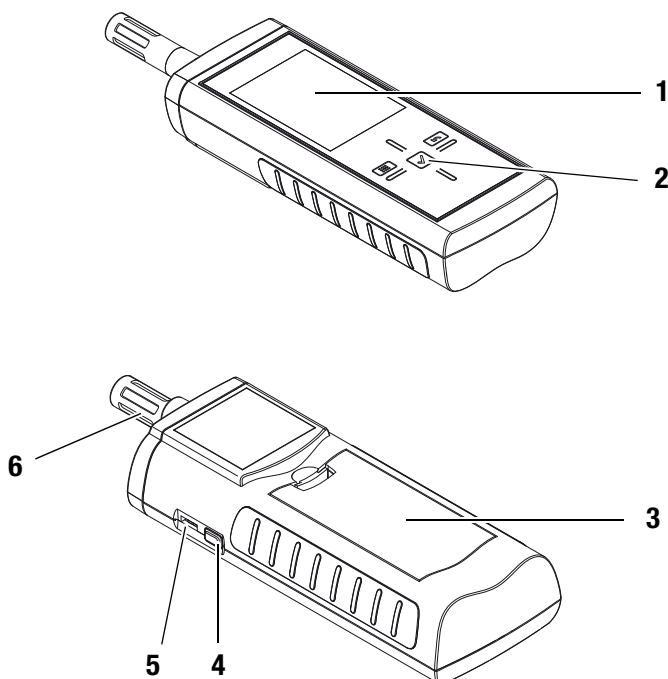
Til en direkte analyse af måledataene er der Min-, Max og middelværdifunktioner til rådighed. Desuden kan den aktuelle måleværdi fastholdes vha. Hold-funktionen.

Sensorikken i dette termohygrometer beskyttes i apparatets målehoved af et metalgitterfilter mod snavs og støv.

Betjeningen sker via et kapacitivt touch-betjeningspanel.

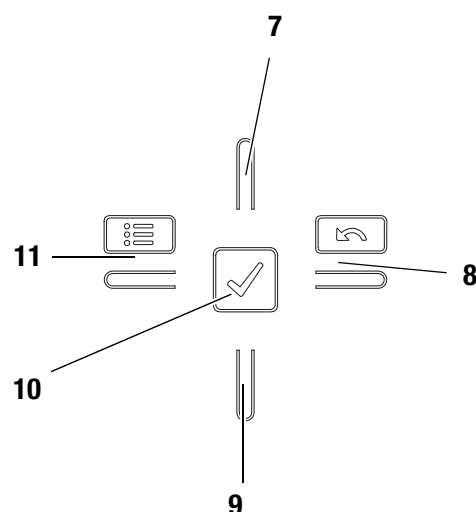
En slukkeautomatik skåner batteriet, når apparatet ikke er i brug.

Billede af apparatet



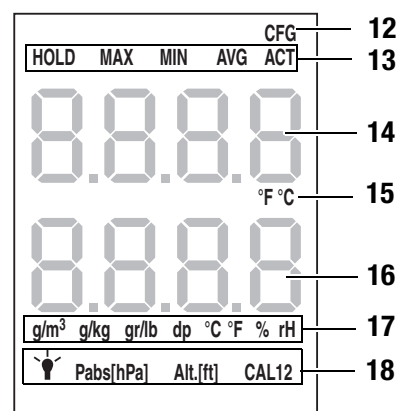
Nr.	Betjeningsэлеment
1	Display
2	D-pad
3	Batterirum med batterirumsdæksel
4	Tænd/sluk-taste
5	USB-port
6	Målesensor med metalgitterfilter

D-pad



Nr.	Betjeningsэлеment
7	Op-taste
8	Højre/Tilbage-taste
9	Ned-taste
10	OK-taste
11	Venstre/menu-taste

Display



Nr.	Visningsэлеment
12	Visning af indstillingstilstand
13	Måletilstand
14	Temperaturvisning
15	Enhed for temperatur
16	Visning af fugtighed eller dugpunkt
17	Enhed for fugtighed eller dugpunkt
18	Muligheder i indstillingstilstand

Tekniske data

Parametre	Værdi
Temperatursensor	NTC
Måleområde	-20 til +50 °C
Tolerance	+/- 0,2 °C (0 til 40 °C), ellers +/- 0,4 °C
Opløsning	0,1 °C
Fugtsensor	Kapacitiv
Måleområde	0 til 100 % r.f.
Tolerance	+/- 2 % r.f.
Opløsning	0,1 % r.f.
Målefrekvens	2 gange pr. sekund
Driftstemperatur	-20 °C til 50 °C
Lagertemperatur	-20 °C til 60 °C
Batteritype	4x AA 1,5 VDC
Mål (L x B x H)	202 mm x 63 mm x 35 mm

Medfølger ved levering

Ved levering medfølger:

- 1 x termohygrometer T210
- 1 x USB-kabel
- 4 x batterier alkaline LR6 AA, 1,5 V
- 1 x displaybeskyttelsesfolie
- 1 x kortfattet vejledning
- 1 x testcertifikat

Sikkerhed

Læs denne betjeningsvejledning omhyggeligt igennem, før apparatet anvendes, og opvar den altid et tilgængeligt sted.

- Anvend ikke apparatet i olie-, svovl-, klor- eller saltholdig atmosfære.
- Anvend aldrig apparatet til måling på spændingsførende dele.
- Sørg for, at alle forbindelseskabler er beskyttet mod beskadigelser (f.eks. pga. knæk eller klemning).
- Beskyt apparatet mod permanent, direkte sollys.
- Overhold lager- og driftsbetingelserne (se kapitel Transport og opbevaring).

Tilsigtet brug

Anvend kun termohygrometret T210 til temperatur- og fugtighedsmåling indendørs. Følg herunder de tekniske data, og overhold dem.

For at anvende apparatet i henhold til den tilsigtede brug må du kun tilslutte og anvende tilbehør, der er kontrolleret af TROTEC® eller reservedele, der er kontrolleret af TROTEC®.

Utilsigtet brug

Brug ikke apparatet i eksplosionsfarlige områder, fugtigt miljø eller høj luftfugtighed. TROTEC® påtager sig intet ansvar for skader, der skyldes utilsigtet brug. I så fald bortfalder krav om erstatning. Konstruktionsmæssige ændringer samt til- eller ombygninger på apparatet uden tilladelse fra producenten er forbudt.

Personalets kvalifikationer

Personer, der anvender dette apparat, skal:

- Have læst og forstået betjeningsvejledningen, især kapitlet Sikkerhed.

I forbindelse med service- og reparationsarbejder, der kræver åbning af huset, skal du henvende dig til TROTEC®-kundenservice. Ulovligt åbnede apparater er udelukket fra enhver form for garanti, og garantikrav bortfalder.

Resterende farer



Fare!

Lad ikke emballagematerialet ligge og flyde. Det kan blive et farligt legetøj for børn.



Fare!

Apparatet er ikke legetøj og skal opbevares utilgængeligt for børn!



Fare!

Der kan udgå farer fra dette apparat, hvis det anvendes fagligt ukorrekt eller utilsigtet af personer, der ikke er blevet instrueret i brugen! Overhold personalekvalifikationerne!



Forsigtig!

For at undgå beskadigelser af apparatet må du ikke udsætte det for ekstreme temperaturer, ekstrem luftfugtighed eller væde.



Forsigtig!

Brug ikke kraftige rengøringsmidler, skure- eller opløsningsmidler til rengøring af apparatet!

Transport og opbevaring

Transport

Til sikker transport af apparatet skal du anvende en egnet taske.

Opbevaring

Når apparatet ikke er i brug, skal du overholde følgende lagerbetingelser.

- Tørt,
- På et sted, der er beskyttet mod støv og direkte sollys,
- om nødvendigt beskyttet mod indtrængende støv med en plastindpakning.
- Opbevaringstemperaturen svarer til det oplyste område for driftstemperaturen i kapitlet Tekniske data på side 3.
- Ved længere tids opbevaring skal du tage batterierne ud.

Tilbehør

Som ekstraudstyr kan der fås følgende tilbehør til transport og opbevaring:

- TROTEC® hylster 3
- Sinterbeskyttelseskappe

Hvis du ønsker flere oplysninger, bedes du henvende dig til TROTEC®-kundeservice.

Betjening

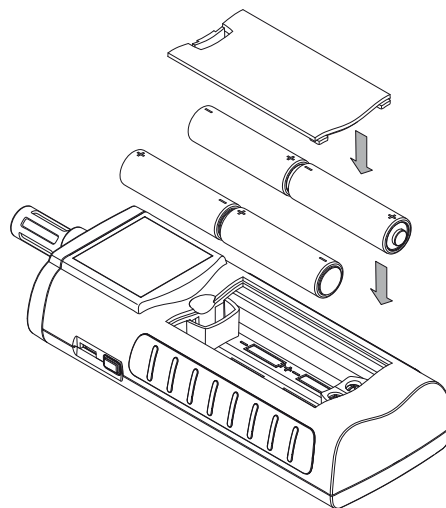
Isætning af batteri

- Sæt det medfølgende batteri i, før apparatet bruges første gang.



Forsigtig!

Sørg for, at apparatets overflade er tør, og at apparatet er slukket.



1. Åbn batterirummets dæksel (3).
2. Sæt batterierne ind i batterirummet med den rigtige poling.
3. Luk batterirummets dæksel (3).
 - Nu kan apparatet tændes.

Tænding og udførelse af måling

Bemærk:

D-pad'en reagerer meget følsomt. Undgå derfor snavs på betjeningspanelet, da dette af apparatet kan misfortolkes som tastetryk.

Kontrollér, før apparatet tages i brug, at touch-betjeningspanelet er fri for snavs.

Rengør touch-betjeningspanelet efter behov i henhold til kapitel Rengøring af apparatet på side 8.

1. Tryk på tænd/sluk-tasten (4), indtil der høres en signaltone.
2. Apparatet gennemfører en kort selvtest.
 - På displayet vises apparatets navn og firmwareversion.
 - På displayets vises batteriets ladestatus.
 - Apparatet er klar til brug.
 - Visningen af enhederne svarer til indstillingerne for den seneste anvendelse.
3. Vælg den ønskede måletilstand.
4. Ret apparatet mod måleområdet.
 - Måleværdierne vises.

Bemærk:

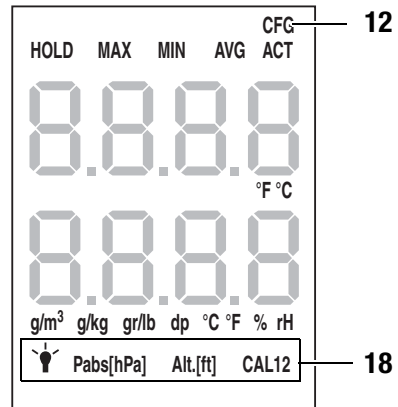
Vær opmærksom på, at et skift fra et koldt sted til et varmere sted kan føre til dannelse af kondensvand på apparatets printplade. Denne fysiske effekt, der ikke kan undgås, giver forkert måling. Displayet viser i så fald ingen eller forkerte måleværdier. Vent nogle minutter, indtil apparatet har indstillet sig efter de ændrede betingelser, før du foretager en måling.

Tastaturlås

1. Tryk på tænd/sluk-tasten (4) mens apparatet er i gang.
 - Apparatet bipper kortvarigt.
 - Displayet viser meldingen: LoC on.
 - Tastaturlåsen er aktiv.
2. Tryk på tænd/sluk-tasten (4) igen.
 - Apparatet bipper kortvarigt.
 - Displayet viser meldingen: LoC off.
 - Tastaturlåsen er ikke længere aktiv.

Indstillingstilstand

1. Tryk på venstre/menu-tasten (11) i ca. 2 sekunder.
 - Apparatet bipper kortvarigt.
 - Symbolet CFG (12) vises øverst til højre.
2. Tryk på tasten Højre/tilbage eller Venstre/menu for at vælge indstillingsmulighederne.
 - Vær opmærksom på, at nogle indstillingsmuligheder kun kan vælges i en bestemt måletilstand.



Indstillingstilstand	Beskrivelse
Lampe	Indstilling af lysstyrke Der kan vælges værdier mellem 20 og 100 og AL.on. Apparatet slukkes efter 30 min, undtagen ved indstillingen AL.on
Pabs[hPa]	Kan kun vælges, når enheden g/kg er aktiv. Angivelse af absolut tryk (værdiområde: 600 og 1200 hPa). 1. Indtast værdi via D-pad'en (2). 2. Bekræft med OK-tasten (10).
Alt.[ft.]	Kan kun vælges, når enheden gr/lb er aktiv. Angiv stedets højde i fod (værdiområde: -999 og 9999 ft). 1. Indtast værdi vha.D-pad'en (2). 2. Bekræft med OK-tasten(10).
CAL1	Indtast offset for temperatur. En negativ offset tillader ingen måleværdier under 0,00. 1. Indtast værdien vha. D-pad'en (2). 2. Bekræft med OK-tasten (10).
CAL2	Kan kun vælges, når % rH er aktiv. Indtast offset for relativ luftfugtighed (værdiområde: +/- 30 % r.f.). En negativ offset tillader ingen værdier under 0,00. 1. Indtast værdien via D-pad'en (2). 2. Bekræft med OK-tasten (10).

Med CAL kan der gennemføres en etpunktskalibrering for de valgte sensorvisninger. Alle sensorer er allerede kalibreret på fabrikken og er udstyret med en tilsvarende fabrikskalibreringskarakteristik. Ved etpunktskalibreringen gennemføres der ved angivelse af en justeringsværdi (offset) en global forskydning afkalibreringskurven, der virker over hele måleområdet! Den offset, der skal indtastes, er den værdi hvormed kalibreringskurven forskydes.

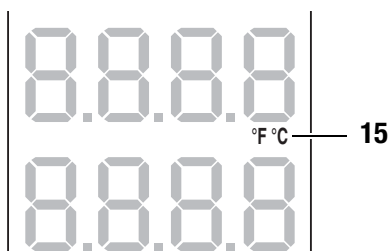
Eksempel:

Den viste værdi altid 5 for høj => Ændring af offsetten for denne målekanal til -5.

Fra fabrikken står offset-værdien på 0.0.

Indstilling af temperaturvisning

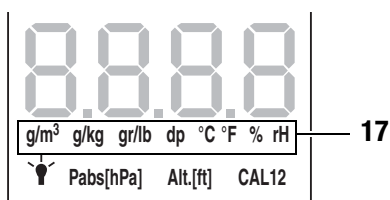
Temperaturen kan vises i Celsius (°C) eller Fahrenheit (°F).



- Tryk på op-tasten (7) for at skifte mellem °C og °F.
 - Temperaturen vises i den valgte enhed.
 - Enheden (15) vises på displayet (1).

Indstilling af fugtighedsvisning

Fugtigheden kan vises i % r.f., g/m³, g/kg og gr/lb, og dugpunkttemperaturen i dp °C og dp °F.

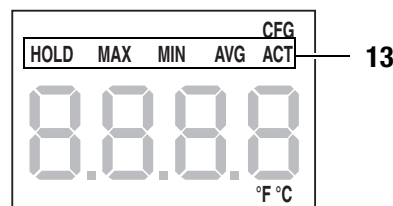


- Tryk på ned-tasten (9), indtil den ønskede enhed vises.
 - Fugtigheden eller dugpunkttemperaturen vises i den valgte enhed i den nederste måleværdivisning (18).
 - Enheden (17) vises på displayet (1).

Enhed	Beskrivelse
g/m ³	absolut luftfugtrighed i g/m ³
g/kg	g/kg tør luft
gr/lb	gr/lb tør luft
dp °C	Dugpunkttemperatur i °C
dp °F	Dugpunkttemperatur i °F
% rH	Relativ luftfugtighed i procent

Måletilstand

- Tryk på Højre/Tilbage-tasten (8) eller Venstre/menu-tasten (11), indtil den ønskede måletilstand vises.
 - Den valgte måletilstand (13) vises på displayet (1).



Apparatet er udstyret med følgende måletilstande:

Måletilstand	Beskrivelse
ACT	Måleværdi i realtid
AVG	Gennemsnitsværdi for målingen siden apparatet blev tændt
MIN	Mindste, målte værdi
MAX	Højeste, målte værdi
HOLD	Måleværdien holdes

Holde måleværdi

- Stil måletilstanden på HOLD.
 - Den aktuelle måleværdi holdes og vises.
 - Apparatet vil holde denne værdi, indtil måleværdierne nulstilles eller apparatet slukkes.

Nulstilling af måleværdier

- Tryk på OK-tasten (10) i ca. 2 sekunder.
 - Alle tidligere gemte måleværdier fra måletilstandene AVG, MIN, MAX og HOLD nulstilles.
 - Alle måleværdier genberegnes på basis af den i baggrunden fortsatte måling.

Gemning af måleværdi

Vær opmærksom på, at en gemning af måleværdier på apparatet selv ikke er mulig. For at gemme måleværdier skal apparatet vha. et USB-kabel være tilsluttet til en pc med softwaren MultiMeasure-Studio.

- Tryk kortvarigt på OK-tasten (10)
 - Den viste måleværdi gemmes i softwaren.

USB-port

Apparatet kan via USB-porten (5) forbindes med en pc. Se kapitel PC-software på side 7.

Slukke

- Hold tænd/sluk-tasten (4) trykket ned i ca. 3 sekunder, indtil der lyder en signaltone.
 - Apparatet slukkes.

PC-software

Anvend pc-softwaren MultiMeasure Studio Standard (gratis standardversion) eller MultiMeasure Studio Professional (betalingspligtig, professionel version, dongle påkrævet) for at foretage en detaljeret analyse og visualisering af dine måleresultater. Kun ved hjælp af denne pc-software og en TROTEC® USB-dongle (professional) kan alle konfigurations-, visualiserings- og funktionsmuligheder i apparatet anvendes.

Forudsætninger for installation

Sørg for, at følgende minimumkrav til installation af pc-softwaren MultiMeasure Studio Standard eller MultiMeasure Studio Professional er opfyldt:

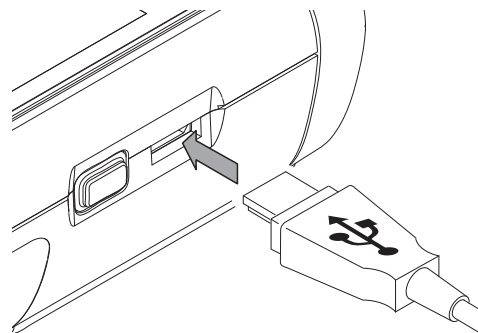
- Understøttede operativsystemer (32 eller 64 bit-version):
 - Windows XP fra Service Pack 3
 - Windows Vista
 - Windows 7
 - Windows 8
- Softwarekrav:
 - Microsoft Excel (til visning af de gemte Excel-dokumenter)
 - Microsoft.NET Framework 3.5 SP1 (bliver i givet fald også automatisk installeret under installationen af pc-softwaren)
- Hardwarekrav:
 - Processorhastighed min. 1,0 GHz
 - USB-stik
 - Internettilslutning
 - Min. 512 MB arbejdslager
 - Min. 1 GB harddisk
 - Ekstraudstyr: TROTEC® USB-dongle (professionel) til anvendelse af den professionelle version af pc-softwaren

Installation af pc-softwaren

1. Download den aktuelle pc-software fra internettet. Det gør du ved at gå ind på hjemmesiden www.trotec.de. Klik på *Service*, derefter på *Downloads* og efterfølgende på *Software*. Vælg softwaren MultiMeasure Studio Standard på listen. Kontakt din TROTEC®-kundeservice, hvis du ønsker at anvende den professionelle version af pc-softwaren MultiMeasure Studio Professional (dongle), der fås som ekstraudstyr.
2. Start installationen med et dobbeltklik på den downloadede fil.
3. Følg anvisningerne fra installationsassistenten.

Start af pc-softwaren

1. Forbind apparatet og din pc med det ved leveringen medfølgende USB-kabel.



Bemærk:

Trin 2 skal kun gennemføres, hvis du anvender softwarens professionelle funktioner.

Hvis du anvender standard-funktionerne i softwaren, skal du fortsætte med trin 3.

2. For at frigive de professionelle funktioner skal du forbinde TROTEC® USB-dongle med en ledig USB-port på pc'en.
 - TROTEC® USB-donglen (professionel) registreres automatisk af operativsystemet.
 - Hvis du først forbinder TROTEC® USB-donglen (professionel) med din pc efter start af pc-softwaren, skal du i pc-softwaren klikke på menupunktet *Parameter*. Derefter klikker du på USB-symbolet (dongle-kontrol) for at indlæse den tilsluttede TROTEC® USB-dongle (professionel).
3. Tænd apparatet (se kapitel Tænding og udførelse af måling på side 5).
4. Start softwaren MultiMeasure Studio.

Du finder oplysninger om anvendelsen af softwaren MultiMeasure Studio i softwarens hjælp-tekst.

Fejl og driftsforstyrrelser

Apparatet er kontrolleret flere gange i løbet af produktionen for fejlfri funktion. Hvis der alligevel opstår funktionsfejl, skal du kontrollere apparatet ud fra følgende liste.

Apparatet kan ikke tændes.

- Kontrollér batteriernes ladetilstand. Udskift batterierne, hvis der ved tænding af apparatet vises meldingen *Batt lo*.
- Kontrollér, at batterierne sidder korrekt. Sørg for, at batterierne er polet korrekt.
- Foretag aldrig selv en elektrisk kontrol, men kontakt din TROTEC®-kundeservice.

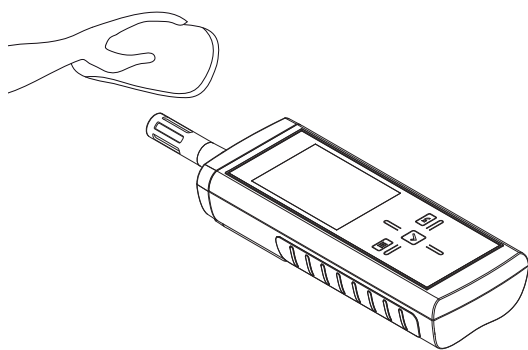
Vedligeholdelse



I forbindelse med vedligeholdelses- og reparationsarbejder, der kræver åbning af kabinettet, skal du henvende dig til TROTEC®-kundeservice. Ulovligt åbnede apparater er udelukket fra enhver garanti, og garantikrav bortfalder.

Rengøring af apparatet

1. Brug en fnugfri, blød klud til rengøringen.
2. Fugt kluden med rent vand. Brug ikke sprays, opløsningsmidler, alkoholholdige rengøringsmidler eller skuremidler til at fugte kluden.
3. Fjern snavs fra kabinettet, tilslutningerne og displayet.



Udskiftning af batterier

Udskift batterierne, når der ved tænding af apparatet vises meldingen *Batt lo*, eller når apparatet ikke længere kan tændes. Isætning af batteri på side 4.

Bortskaffelse



Elektroniske enheder hører ikke til i husholdningsaffaldet, men skal i EU – i henhold til EUROPA-PARLAMENTETS OG RÅDETS DIREKTIV 2002/96/EF af 27. januar 2003 om affald af elektrisk og elektronisk udstyr – bortskaffes på en faglig korrekt måde. Bortskaf dette apparat i henhold til bestemmelserne i den gældende lovgivning, når det ikke skal bruges længere.

Batterier må ikke bortskaffes sammen med det almindelige husholdningsaffald, men skal i EU – i henhold til EUROPA-PARLAMENTETS OG RÅDETS DIREKTIV 2006/66/EF af 6. september 2006 om udtjent elektrisk og elektronisk udstyr – bortskaffes på en fagligt korrekt måde. Bortskaf batterier i overensstemmelse med gældende, lovfastsatte bestemmelser.

Overensstemmelseserklæring

i henhold til EF-lavspændingsdirektivet 2006/95/EF og EF-direktivet 2004/108/EF om elektromagnetisk kompatibilitet. Hermed erklærer vi, at termohygrometeret T210 er udviklet, konstrueret og fremstillet i overensstemmelse med de nævnte EF-direktiver.

CE-mærket finder du på apparatets typeskilt.

Producent:
Trotec GmbH & Co. KG
Grebbeener Straße 7
D-52525 Heinsberg
Telefon: +49 2452 962-400
Fax: +49 2452 962-200
E-Mail: info@trotec.de

Heinsberg, den 31-03-2014



Direktør: Detlef von der Lieck

TROTEC GmbH & Co. KG

Grebener Str. 7
52525 Heinsberg
Deutschland

☎ +49 2452 962-0

☎ +49 2452 962-200

info@trotec.com

www.trotec.com