

# KGK

## BRUGER MANUAL

### TYFON 1500 & 3000 VENTILATOR



## INDHOLDSFORTEGNELSE

Henvisninger vedrørende betjeningsvejledningen	2
Sikkerhed	2
Oplysninger om ventilatoren	5
Opbevaring	5
Ibrugtagning	5
Betjening	5
Fejl og Driftsforstyrrelser	6
Vedligeholdelse	6
Bortskaffelse	6
Tekniske Bilag	6

## HENVISNINGER VEDRØRENDE BETJENINGSVEJLEDNINGEN.

### Symboler



#### Advarsel mod elektrisk spænding!

Dette symbol betyder, at der er fare for personers liv og sundhed pga. elektrisk spænding.



#### Advarsel!

Signalordet betegner en fare med middel risikograd, som, hvis den ikke forhindres, kan føre til død eller svære kvæstelser.



#### Forsigtig!

Signalordet betegner en fare med lav risikograd, som, hvis den ikke forhindres, kan føre til lette eller moderate kvæstelser.

#### Bemærk

Signalordet henviser til en vigtig information (f.eks. Om materiel skade), men ikke til fare.



#### Info

Anvisninger med dette symbol hjælper dig til hurtigt og sikkert at udføre dine daglige aktiviteter.



#### Følg vejledningen

Anvisninger med dette symbol henviser til, at betjeningsvejledningen skal følges



#### Anvend Høreværn!

Henviser til de aktiviteter, der kun må udføres med høreværn.

### Garanti og Ansvar

Enheden fylder de grundlæggende sikkerheds og sundhed krav i de gældende EU- bestemmelse og er kontrolleret fra fabrikken for fejlfri funktion.

Hvis der alligevel opstår funktionsfejl, der ikke kan afhjælpes ved hjælp af foranstaltningerne i kapitlet Fejl og driftsforstyrrelser, bedes du henvende dig til din forhandler.

Hvis producentens angivelser og lovgivningens krav ikke overholdes, eller kunden selv har foretaget ændringer på ventilatoren, hæfter producenten ikke for skader, der opstår som følge heraf. Indgreb i ventilatoren eller uautoriseret udskiftning af enkeltdele kan påvirke dette produkts elektriske sikkerhed negativt og medfører, at garantien bortfalder. Vi udelukker enhver hæftelse for materielle skader eller personskade, der skyldes, at ventilatoren er blevet anvendt uden at følge anvisningerne i denne betjeningsvejledning.

Vi forbeholder os ret til uden forudgående varsel til enhver tid at foretage tekniske design og typeændringer, som følge af konstant videreudvikling og produktforbedring.

Der hæftes ikke for skader, der skyldes utilsigtet brug.

Krav om garanti bortfalder også.

## SIKKERHED

**Læs denne vejledning omhyggeligt igennem før ibrugtagning/anvendelse af ventilatoren, og opbevar altid vejledningen i umiddelbar nærhed af opstillingsstedet eller på ventilatoren.**



### Advarsel

**Ukorrekt brug kan resultere i, at dele slynges op, og dette kan medføre skader.**

- Anvend ikke ventilatoren i eksplosionsfarlige rum.
- Anvend ikke ventilatoren i en aggressiv atmosfære.
- Opstil ventilatoren oprejst og stabilt.
- Lad ventilatoren tørre efter en vådrengøring. Brug ikke ventilatoren i våd tilstand.
- Anvend eller betjen ikke ventilatoren med våde eller fugtige hænder
- Udsæt ikke ventilatoren for direkte vandstråler.
- Stik aldrig genstande eller lemmer ind i ventilatoren.
- Dæk ikke ventilatoren til, og transporter den ikke under brug.
- Sæt dig ikke på ventilatoren.
- Ventilatoren er ikke legetøj. Hold børn og dyr på afstand. Anvend kun ventilatoren under opsyn.
- Kontrollér altid ventilatoren, dens tilbehør og tilslutningsdele for mulige beskadigelser før brug. Defekte ventilatorer eller dele må ikke anvendes.
- Sørg for, at alle el ledninger, der befinder sig uden for ventilatoren, er beskyttet mod beskadigelser (f.eks. Fra dyr). Brug aldrig ventilatoren, hvis der er skader på ledningen eller stikkontakten!
- Strømtilslutningen skal være i overensstemmelse med angivelserne i kapitlet Tekniske Data.
- Sæt strømticket i en stikkontakt, der er korrekt sikret.
- Vælg forlængerledninger under hensyntagen til de tekniske specifikationer. Rul forlængerledningen helt ud. Undgå elektrisk overbelastning.
- Ledningen til ventilatoren skal altid trækkes ud af stikkontakten (tag fat omkring stikket), inden påbegyndelse af vedligeholdelse, pleje og reparationer på ventilatoren.
- Anvend aldrig ventilatoren, hvis der konstateres skader på elstikket eller elledningerne. Hvis ledningen til ventilatorens net tilslutning bliver beskadiget, skal den udskiftes hos producenten eller dennes service afd. Eller af en lignende person for at undgå skader. Defekte elledninger udgør en alvorlig fare for sundheden!
- Overhold ved opstilling af ventilatoren minimumsafstandene til vægge og genstande såvel som opbevarings- og drift betingelserne, som beskrevet i kapitlet Tekniske data.
- Sørg for at luftindgange og luftudgange er fri
- Sørg for der aldrig ligger løse genstande og snavs på områderne tæt på hhv. luft til og luftafgangen.
- Forkert installation kan føre til brand, elektrisk stød og alvorlige kvæstelser.
- Ventilatoren har en sikkerhedstermostat med afbryder, der aktiveres ved overophedning af ventilatoren, (når drift temperaturen bliver overskredet). I så fald slukkes ventilatoren automatisk.

### Tilsigtet Anvendelse

Anvend transportventilatoren TYFON 1500 & 3000 til ventilation og udluftning, luftcirkulation eller støvudsugning eller til transport af luft, og overhold de tekniske data og sikkerhedsanvisningerne.

Ventilatoren er udviklet til ventilations og udluftningsopgaver samt til at sikre en høj luftudskiftningsværdi—også i skakte og kanaler og over lange distancer.

### Utsigtet brug

Transportventilatoren TYFON 1500 / TYFON 3000 er ikke egnet til at stå i områder omgivet af væske eller på oversvømmede eller sumpede områder.

Konstruktionsmæssige ændringer samt til- eller ombygninger på enheden uden tilladelse fra producenten er forbudt.

### Personalets kvalifikationer

Personer, der anvender denne enhed, skal:

- kende de farer, som opstår under arbejde med transportventilatorer.
- have læst og forstået betjeningsvejledningen, især kapitlet Sikkerhed.

### Personværnemidler



#### Anvend høreværn!

Bær høreværn ved længere ophold i nærheden af apparatet.

### Resterende farer



#### Advarsel mod elektrisk spænding!

Arbejde på elektriske komponenter må kun udføres af en autoriseret elektriker!



#### Advarsel mod elektrisk spænding!

Tag stikket ud af stikkontakten før alt arbejde på enheden!



#### Advarsel mod stærk luftstrømning!

Der er fare for kvæstelser på grund af dele, der slynges op!

Før du tænder apparatet, skal du sørge

for, at der ikke er nogen løse dele i nærheden af luftindgangen og luftudgangen!



#### Advarsel om fare for indtrækning af løse dele!

Hold en afstand på mindst 3 m til enhedens indsugningside!



#### Advarsel!

Lad ikke emballagematerialet ligge og flyde. Det kan blive et farligt legetøj for børn.

### Forholdsregler i nødstilfælde

1. Sluk straks for enheden med tænd-/slukknappen på enheden.
2. Få folk ud af fareområdet.
3. Afbryd det elektriske kredsløb til apparatet.
4. Tilslut ikke en defekt enhed til el-nettet igen.

## OPLYSNINGER OM VENTILATOREN

Transportventilatoren TYFON 1500 / TYFON 3000 er konstrueret til en stærk luftvolumenstrøm.

Den høje luftvolumenstrøm og de mange konfigurationsmuligheder åbner op for flere forskellige konfigurationsmuligheder. Det gælder lige fra regulering af luftfugtigheden til transport af frisk- eller afgangsluft over større distancer.

Apparatet er forsynet med slangetilslutninger på begge sider. Herigennem kan man eksempelvis tilkoble en lufttransportslange ved luftindgangen og en støvpose ved luftudgangen.

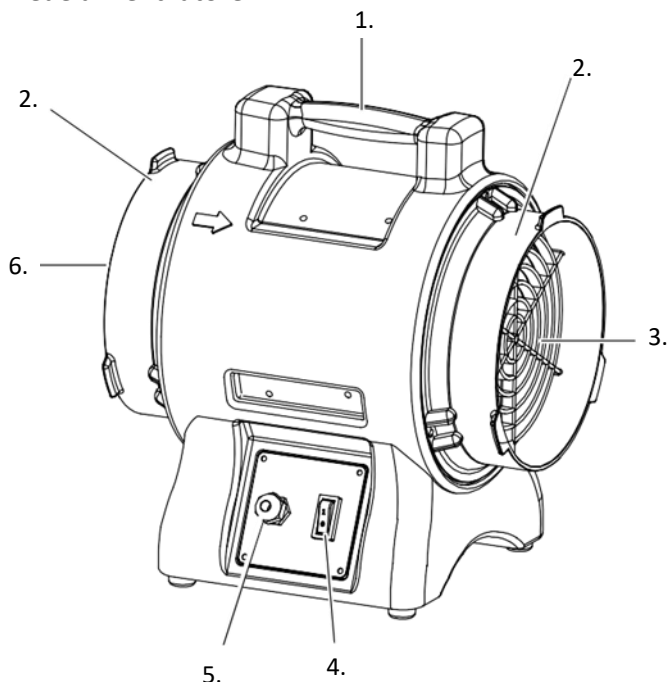
På denne måde er transportventilatoren en optimal transportventilator i forbindelse med klima- eller varmeenheder med lange slanger.

På denne måde øges transportafstanden for kold eller varm luft.

Ved dette apparat er der mulighed for at rulle net-op ved slangetilslutningen, når det ikke er i brug

Nr.	Betegnelse
1	Transporthåndtag
2	Tilslutning til luftslange (Ekstraudstyr)
3	Luftudgang
4	Tænd/Sluk knap
5	Netledning DK stik
6	Luftindgang

Billede af ventilatoren



Medfølger ved levering:

- Ventilator
- Brugsanvisning

## OPBEVARING

Når instrumentet ikke bruges, skal du opbevare det på følgende måde:

- I tørre omgivelser.
- På et sted, der er beskyttet mod støv og direkte sollys.
- om nødvendigt beskyttet mod indtrængende støv med en plastindpakning.

## IBRUGTAGNING

1. Tag apparatet ud af kassen og fjern plasticemballagen.
2. Rul netkabel ud.
3. Opstil enheden oprejst og stabilt. Hold en afstand på mindst 50 cm til vægge og genstande.
4. Monter apparatet sammen med andre apparater eller med tilbehør alt efter det ønskede anvendelsesområde.
5. Tilkobl slangerne eller støvposerne på denne måde:
  - Kræng luftslange/støvposen helt over tilkoblingen.
  - Spænd luftslangen/støvposen fast med et spændebånd eller en surring.
6. Stik netstikket på strømkabel i en korrekt sikret stikkontakt.
  - Ventilatoren er nu klar til brug

## BETJENING

Sådan tændes ventilatoren.

- Tænd ventilatoren på Tænd/Sluk knappen.

### Driftophør



**Advarsel mod elektrisk spænding!**

Berør ikke strømstikket med våde eller fugtige hænder!

1. Sluk enheden.
2. Træk strømstikket ud af stikkontakten.
3. Rengør apparatet i henhold til kapitel Vedligeholdelse.
4. Opbevar enheden som beskrevet i kapitlet Opbevaring.

## FEJL OG DRIFTFORSTYRELSE

Enheden er kontrolleret flere gange i løbet af produktionen for fejlfri funktion. Hvis der alligevel opstår funktionsfejl, skal du kontrollere enheden ud fra følgende liste.

### Blæseren kører ikke:

- Kontrollér, om apparatet er tændt.
- Kontrollér strømforsyningen.
- Kontrollér, om netledningen eller strømstikket er defekt.

### Blæseren kører kun i kort tid. Herefter slukker den automatisk:

- Kontroller, om beskyttelsesgitteret er tilstoppet og rengør i givet fald dette.
- Motorophænget eller kabeltilslutningerne er defekte. Henvend dig i sådanne tilfælde til din forhandler.

### Fungerer enheden ikke fejlfrit efter udført kontrol?

- Send apparatet til reparation hos en specialvirksomhed eller hos KGK.

## VEDLIGEHOLDELSE

### Aktiviteter før start på vedligeholdelse

- Træk strømstikket på apparatet ud før alt arbejde!



**Vedligeholdelsesarbejde, der kræver åbning af kabinettet, må kun udføres af KGK.**



- Træk altid stikket ud af net-kontakten, inden du pågiver pleje- og vedligeholdelsesarbejde
- Kontroller fejl regelmæssigt, at der ikke er og mangler ved huset.
- Vær opmærksom på atypiske lyde og kontakt en faghandel, hvis der er noget, du er i tvivl om.
- Hold blæseren ren.
- Du kan anvende en kompressor til at fjerne smådele, fnuller og snavs ved motoren, ventilatortrommen og beskyttelsesgitteret. Anvend under ingen omstændigheder en højtryksrens til rengøring af blæseren.
- Vedligeholdelses- og reparationsarbejde må kun udføres af firmaet KGK.

## BORTSKAFFELSE



Elektroniske enheder hører ikke til i husholdningsaffaldet, men skal i EU – i henhold til EUROPA-PARLAMENTETS OG RÅDETS DIREKTIV 2002/96/EF af 27. januar 2003 om affald af elektrisk og elektronisk udstyr – bortskaffes på en faglig korrekt måde. Bortskaf dette apparat i henhold til bestemmelserne i den gældende lov givning, når det ikke skal bruges længere.

## TEKNISKE DATA

Parametre	Værdi	
Model	TYFON 1500	TYFON 3000
Varenr.	1251500	1251250
Luftmængde m <sup>3</sup> /t	1200 m <sup>3</sup> /t	3700 m <sup>3</sup> /t
Luftryk Pa	225 Pa	300 Pa
Spænding V.	230v/50Hz.	230v/50Hz.
Effektforbrug Kw.	0,14 Kw.	0,64 Kw.
Sikring Amp.	10 Amp.	10 Amp.
Transportmiddel Temp.	Max. 45 °C	Max 45 °C
Slangetilslutning	Ø200 mm.	Ø300 mm.
Slangelængde	Max 15 mtr.	Max. 30 Mtr.
Støjniveau (Db(A) 3 mtr.	71 Db(A)	79 Db(A)
Dimentioner LxBxH mm.	365x265x390	495x385x520
Vægt (Kg.)	7,5 Kg.	12,5 kg.

Tilbehør	TYFON 1500	TYFON 3000
	Varenr.	Varenr.
Slange 7,6 mtr.	1251501	1251251
Støvpose 3 mtr.	-	TR7160000109
Spændebånd Universal	TR6100001995	TR6100001995
Slangesamler Ø300	-	TR6100001915

KGK A/S  
Møllevej 9. H2  
DK - 2990 Nivå

Tel. +45 45761700  
Mail. kgk@kgk.dk  
Web: www.kgk.dk

**KGK**