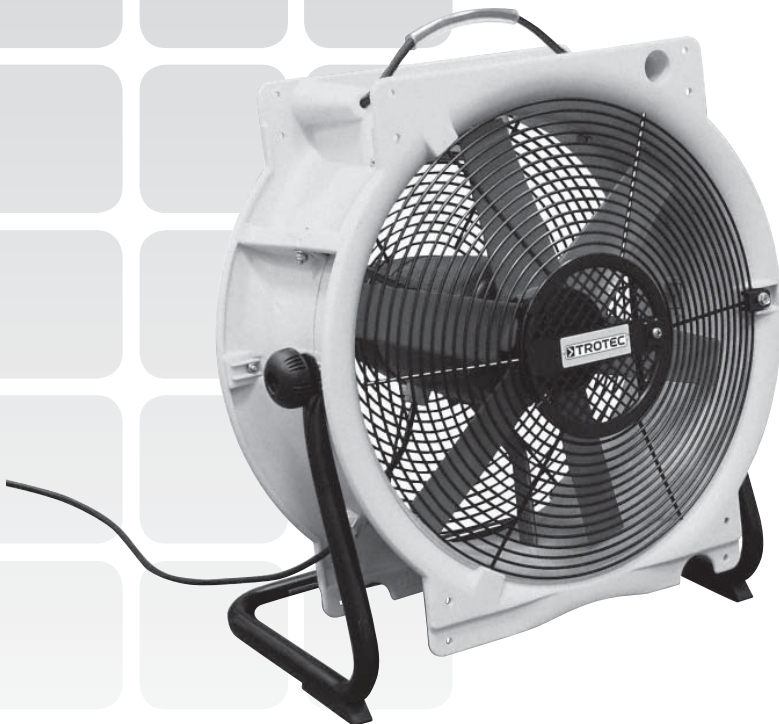




## ***TTV 4500 HP***

Ⓓ	<i>Bedienungsanleitung Axialventilator</i>	<b>A - 1</b>
ⒼⒷ	<i>Operating manual axial fan</i>	<b>B - 1</b>
Ⓕ	<i>Notice d'utilisation ventilateur axial</i>	<b>C - 1</b>



## Inhaltsübersicht

01. Sicherheitshinweise	A - 1
02. Gerätebeschreibung	A - 1
03. Pflege und Wartung	A - 1
04. Störungsbeseitigung	A - 1
05. Technische Daten	A - 1
06. Technische Zeichnung	A - 2
07. Konformitätserklärung	A - 3

Diese Veröffentlichung ersetzt alle vorhergehenden. Kein Teil dieser Veröffentlichung darf in irgendeiner Form ohne unsere schriftliche Genehmigung reproduziert oder unter Verwendung elektronischer Systeme verarbeitet, vervielfältigt oder verbreitet werden. Technische Änderungen vorbehalten. Alle Rechte vorbehalten. Warennamen werden ohne Gewährleistung der freien Verwendbarkeit und im Wesentlichen der Schreibweise der Hersteller folgend benutzt. Die verwendeten Warennamen sind eingetragene und sollten als solche betrachtet werden. Konstruktionsveränderungen im Interesse einer laufenden Produktverbesserung sowie Form-/Farbveränderungen bleiben vorbehalten. Lieferumfang kann von den Produktabbildungen abweichen. Das vorliegende Dokument wurde mit der gebotenen Sorgfalt erarbeitet. Wir übernehmen keinerlei Haftung für Fehler oder Auslassungen. © TROTEC®

### 01. Sicherheitshinweise

Diese Anleitung ist vor Inbetriebnahme/Verwendung des Gerätes sorgfältig zu lesen und immer in unmittelbarer Nähe des Aufstellortes bzw. am Gerät aufzubewahren!

Das Gerät wurde vor seiner Auslieferung umfangreichen Material-, Funktions- und Qualitätsprüfungen unterzogen. Trotzdem können von diesem Gerät Gefahren ausgehen, wenn es von nicht eingewiesenen Personen unsachgemäß oder nicht bestimmungsgemäß eingesetzt wird!

#### Beachten Sie die folgenden Hinweise:

- Die Reparaturen und Wartungsarbeiten dürfen an elektrischen Ausrüstungen nur von einer Elektrofachkraft oder Servicewerkstatt ausgeführt werden. Immer den Stecker vor jedem Service herausziehen und nie am Kabel ziehen.
- Keine Gegenstände in die Ventilatoröffnung stecken und die Gebläseöffnung stets frei von beweglichen Teilen halten. Haare, lose Kleidung, Hände und am Körper befindliche Teile von der Gebläseöffnung fern halten. Niemals bei geöffnetem Gebläse in Betrieb nehmen.
- Kinder nicht in die Nähe des Gerätes lassen.
- Keine Verlängerung zum Betrieb des Gerätes verwenden. Verwenden Sie ausschließlich elektrisch geerdete Kabel. Kabel von heißen Oberflächen fernhalten.
- Gerät nicht in den Regen oder ins Nasse stellen. Gebläse, Kabel oder Stecker nicht mit feuchten Händen berühren.
- Immer den Stecker ziehen, wenn das Gerät nicht in Betrieb ist. Das Gebläse vorher unbedingt ausschalten.
- Bei defekter Geschwindigkeitsanzeige, Kabeln oder Steckern nicht in Betrieb nehmen.
- Das Gerät nicht in der Nähe von explosiven oder

toxischen Materialien, entflammaren oder entzündlichen Flüssigkeiten, Gasen, brennbaren Ölen oder Farben lagern.

⚠ **Der Einsatz von Gebläsen kann Augenverletzungen durch aufwirbelnde Teile verursachen. Tragen Sie immer eine Schutzbrille, die den vorgeschriebenen Sicherheitsnormen entspricht (EN Code). Kontaktlinsen stellen keinen Schutz dar, sie haben kein Sicherheitsglas. Schutzbrillen und Schutzgläser müssen dem europäischen Standard entsprechen.**

**Um Gehörschäden zu vermeiden, ist ein Ohrenschutz während längeren Aufenthalts in der Nähe des Gebläses oder anderen lärm-erzeugenden Quellen zu tragen.**

### 02. Gerätebeschreibung

Dieses Gebläse ist für einen sehr hohen Luftstrom ausgelegt. Es kann sowohl zur Teppichtrocknung, Gebäudetrocknung, schwer zugängliche Zwischenräume, zur Estrichtrocknung und zur Kontrolle von zu hoher Luftfeuchtigkeit, zu hohen Luftzirkulation eingesetzt werden. Das Gebläse ist auch zur zusätzlichen Luftzirkulation bei der Beheizung von großen Gebäuden in den Wintermonaten sehr effektiv.

### 03. Pflege und Wartung

- Bei der Pflege oder bei Arbeiten am Gebläse immer zuerst den Netzstecker von der Spannungsversorgung trennen.
- Kontrollieren Sie regelmäßig die Kabelbefestigung der Einspeisungssteckdose. Auch nach Beschädigungen sehen. Kabel, die nicht in Ordnung sind, müssen ersetzt werden; auch die Kabelstecker regelmäßig prüfen.
- Prüfen Sie regelmäßig, ob sich das Gehäuse in einem einwandfreien Zustand befindet und keine Mängel zu erkennen sind.
- Achten Sie stets auf abnorme Geräusche und suchen Sie im Zweifelsfall einen Fachhändler auf.
- Halten Sie das Gebläse sauber und stellen Sie sicher, daß der Bodenkontakt und der Erdungsstift intakt sind, da ansonsten das Gebläse nicht sicher arbeitet.
- Benutzen Sie komprimierte Luft um Teilchen, Fussel, Schmutz und Staub vom Motor, Gebläserad und Schutzgitter zu entfernen. Verwenden Sie unter keinen Umständen einen Hochdruckreiniger, um das Gebläse zu reinigen.
- Instandhaltungs- und Reparaturarbeiten sollten nur durch die Firma TROTEC ausgeführt werden.

### 04. Störungsbeseitigung

- **Das Gebläse läuft nicht:**
  - Prüfen Sie, ob das Gerät eingeschaltet ist.
  - Prüfen Sie die Stromversorgung und sehen Sie nach, ob der Stecker oder das Kabel defekt ist.

- **Das Gebläse läuft nur kurz und schaltet sich automatisch ab:**

- Sehen Sie nach, ob das Schutzgitter verstopft ist und reinigen sie es ggf.
- Das Motorlager oder die Kabelanschlüsse sind defekt. Wenden Sie sich an Ihren Händler.

### 05. Technische Daten

Artikel-Nummer	1.510.000.012
Luftmenge Stufe 1	2.000 m <sup>3</sup> /h
Luftmenge Stufe 2	3.000 m <sup>3</sup> /h
Luftmenge Stufe 3	4.500 m <sup>3</sup> /h
Luftstrom	ausblasend/ansaugend
Luftaustrittsgeschwindigkeit	12,8 m/s (46,08 km/h)
Wurfweite	58 m
Luftdruck max.	250 Pa
Fördermitteltemperatur max.	45 ° C
Anschlussespannung	230V / 50Hz (1,4 A)
Leistungsaufnahme	0,35 kW
Absicherung	10 A
Schallpegel max. (Abstand 3 m)	64 dB (A)
Mobilität	tragbar/stapelbar
Schlauchanschluss	450 mm */** 8x100 mm**
Staubfilteranschluss	eignet sich zum Anschluss eines Filtersatzes zur Staubabsaugung
Abmessungen	210 x 510 x 510 mm
Gewicht	12,5 kg
Schutzart	IP 55

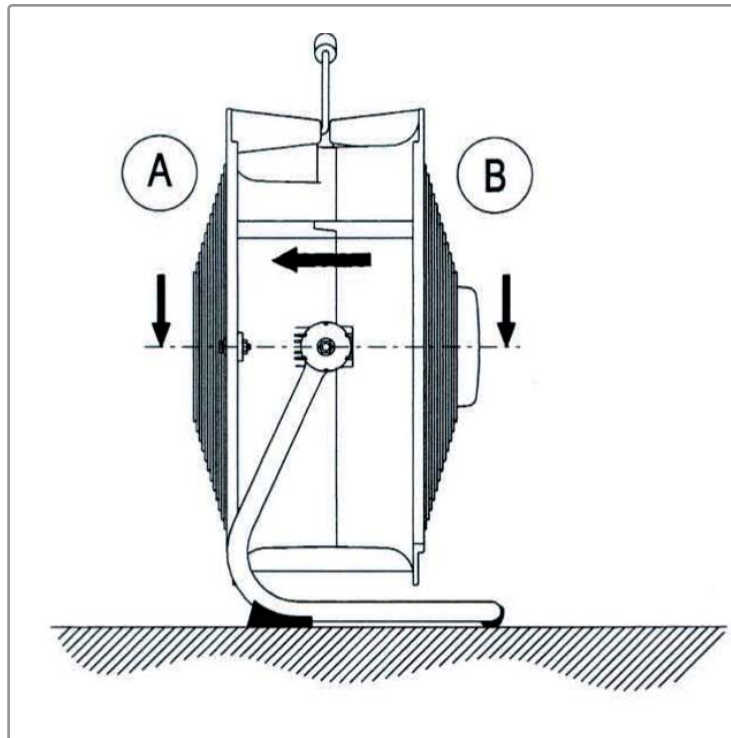
\* mit Schlauchadapter (optional erhältlich)

\*\* mit Kombiverteiler (optional erhältlich)

### Wichtige Hinweise zum Recycling!



Elektronische Geräte gehören nicht in den Hausmüll, sondern müssen in der Europäischen Union – gemäß Richtlinie 2002/96/EG des Europäischen Parlaments und des Rates vom 27. Januar 2003 über Elektro- und Elektronik- Altgeräte – einer fachgerechten Entsorgung zugeführt werden. Bitte entsorgen Sie dieses Gerät am Ende seiner Verwendung entsprechend der geltenden gesetzlichen Bestimmungen.



①		MTB	1	1x	1		2		6		
②				2x							
③				2x							
④				2x	3		4				
⑤				2x					7		
⑥				2x							
⑦				1x	1x	5				8	

**3VF9204 C**



## EG Konformitäts-Erklärung

**Der Hersteller:** TROTEC® GmbH & Co. KG  
Grebbener Straße 7  
D-52525 Heinsberg

erklärt hiermit, dass die mobilen Axial-Ventilatoren TTV 4500, TTV 4500 HP, TTV 6000 I (S), TTV 7000 und TTW 15000 gemäß den CE-Richtlinien für den Maschinenbau produziert sind, wie in den nachstehenden Normen erwähnt.

**Wichtiger Hinweis:**

Bei nicht bestimmungsgemäßer Verwendung, Aufstellung, Wartung etc. oder eigenmächtigen Änderungen an der werkseitig gelieferten Geräteausführung verliert diese Erklärung ihre rechtliche Gültigkeit.

**Geräteausführung:** Ventilatoren  
**Serie/Baureihe:** TTV 4500, TTV 4500 HP  
TTV 6000 I (S), TTV 7000  
TTW 15000  
**Geltende Bestimmungen:** MA-RL 89/392/EWG Maschinenrichtlinien: (98/37/EG)  
NS-RL 73/23/EWG Niederspannungsrichtlinie  
**Sicherheit von Maschinen:** NEN-EN 292-1/3, 349, 414, 418, 563  
NEN-ISO 11201, 11203, 11204  
**Elektrische Ausrüstung von industriellen Maschinen:** NEN-EN 60204-1; NEN-10555 2/3  
**EMC Richtlinie 89/336 EEG:** EN 50065-1; EN 50065; EN 60555-2; EN 60555-3  
**Schutzgitter:** NEN-EN 294

Heinsberg, 19. Mai 2009

Unterschrift Geschäftsführer

TROTEC® GmbH & Co. KG

Grebbener Straße 7 • D-52525 Heinsberg • Tel.: +49 (0) 24 52 / 962 400 • Fax: +49 (0) 2452 / 962 200 • E-Mail: info@trotec.de • www.trotec.de

Geschäftsführer: Detlef von der Lieck • Komplementär: von der Lieck Verwaltungs GmbH • Amtsgericht Aachen HRA 5232

## Overview of contents

01. Safety notes . . . . .	B - 1
02. Product description . . . . .	B - 1
03. Care and maintenance . . . . .	B - 1
04. Trouble shooting . . . . .	B - 1
05. Technical data . . . . .	B - 1
06. Detail drawing . . . . .	B - 1
07. Declaration . . . . .	B - 1

This publication replaces all previous announcements. No part of this publication may be reproduced, processed using electronic systems, replicated or distributed in any form, without our written authorisation. Subject to technical changes. All rights reserved. Names of goods are used without guarantee of free usage keeping to the manufacturer's syntax. The names of goods used are registered and should be considered as such. We reserve the right to modify design in the interest of ongoing product improvement, such as shape and colour modifications. The scope of delivery may vary from that in the product description. All due care has been taken in compiling this document. We accept no liability for errors or omissions. © TROTEC®

## 01. Safety notes

This manual should be read carefully before setting up / using the apparatus, and it should always be kept close to the place of use or on the machine!

The apparatus was subjected to extensive material, function and quality tests before delivery.

Nevertheless, dangers can arise from the use of the apparatus if it is incorrectly used by untrained personnel!

### Intended use and disclaimer:

- If your blower does not work, miss parts, was dropped, damaged, left outdoors or dropped into water, return it to an Authorized Service Center.
- Do not put any object into ventilation openings. Do not operate with ventilation openings blocked; keep free of dust, lint hair or anything that may hinder the air flow.
- Extreme caution is necessary when the blower is used near children or invalids.
- Do not use an extension cord with this air blower. Do not pull or carry by cord, use cord as handle, pull cord around sharp edges or corners. Keep cord away from heated surfaces.
- To reduce the risk of electric shock, do not expose to rain. Store indoors. Do not handle plug or the air blower with wet Hands.
- Unplug unit from outlet when not in use and before servicing. Turn off blower before unplugging.
- Do not use this air blower with any solid state speed control device.
- Do not use or store near hazardous, toxic, flammable or explosive materials. Do not operate this blower near combustible liquids, explosive dust or gases like gasoline or other fuels, lighter fluid, cleaners, oil-based paints, natural gas, hydrogen, coal dust, magnesium dust, grain dust or gun powder.

△ **The operation of any air blower can result in foreign objects being blown in the eyes, which can result in severe eye damage. Always wear safety goggles complying with EN code. Everyday glasses have only impact resistant lenses, they are not safety glasses. Glasses or goggles not in compliance with european standards can seriously hurt you.**

**To reduce the risk of hearing damage, wear ear protectors if in the vicinity of where a blower is operating for an extended period of time, or when using it in a noisy area.**

## 02. Product description

The blower is designed to move large volumes of air. It can either be used to dry wet carpets, floors and furniture, even the hard to reach; or provide moisture control and even excellent air circulation.

## 03. Care and maintenance

- Inspect the electrical cord and the wiring for damage or discoloration.
- Clean the screens on the side and the front of the unit.
- Listen for abnormal sounds.
- Keep the unit clean.
- Make sure the ground pin or grounding prong is intact or the blower will be unsafe to operate.
- Use compressed air or vacuum to remove lint, dust etc., from motor, screens or blower wheel. Do not use a pressure washer to clean the unit.
- Always consult a qualified electrician or your dealer for accessing the internal of the unit.

## 04. Trouble shooting

- **Unit does not run:**
  - Check if the switch is turned on.
  - Check if the power cord is damaged.
- **Units runs briefly and shuts off:**
  - See if the grill is obstructed.
  - The motor bearing / wiring is faulty, consult your dealer.

## 05. Technical data

Artikel-Nummer . . . . .	1.510.000.012
Luftmenge Stufe 1 . . . . .	2.000 m <sup>3</sup> /h
Luftmenge Stufe 2 . . . . .	3.000 m <sup>3</sup> /h
Luftmenge Stufe 3 . . . . .	4.500 m <sup>3</sup> /h
Luftstrom . . . . .	ausblasend/ansaugend
Luftaustrittsgeschwindigkeit . . . . .	12,8 m/s (46,08 km/h)
Wurfweite . . . . .	58 m
Luftdruck max. . . . .	250 Pa
Fördermitteltemperatur max. . . . .	45 ° C
Anschlussspannung . . . . .	230V / 50Hz (1,1 A)
Leistungsaufnahme . . . . .	0,35 kW
Absicherung . . . . .	10 A
Schallpegel max. (Abstand 3 m) . . . . .	64 dB (A)
Mobilität . . . . .	tragbar/stapelbar
Schlauchanschluss . . . . .	450 mm */** 8x100 mm**
Staubfilteranschluss . . . . .	eignet sich zum Anschluss eines Filtersatzes zur Staubabsaugung
Abmessungen . . . . .	210 x 510 x 510 mm
Gewicht . . . . .	12,5 kg
Schutzart . . . . .	IP 55

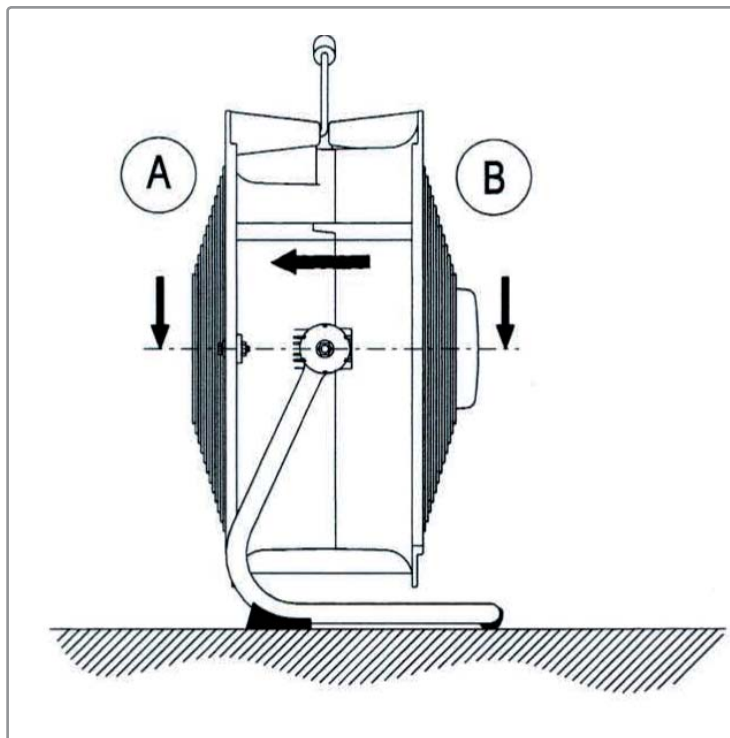
\* mit Schlauchadapter (optional erhältlich)

\*\* mit Kombiverteiler (optional erhältlich)



In the European Union electronic equipment must not be treated as domestic waste, but must be disposed of professionally in accordance with Directive 2002/96EU of the European Parliament and Council of 27th January 2003 concerning old electrical and electronic equipment. At the end of its life please dispose of this instrument in a manner appropriate to the relevant legal requirements.

06. Details drawing



①		MTB	1x	1		2		6		
②			2x							
③			2x		3		4		7	
④			2x							
⑤			2x		5					
⑥			2x							
⑦			1x 1x						8	
										8,5Nm
<b>3VF9204 C</b>										



## Declaration of Conformity

**The Manufacturer:** TROTEC® GmbH & Co. KG  
Grebbener Straße 7  
D-52525 Heinsberg

declares that the portable axial fans TTV 4500, TTV 4500 HP, TTV 6000 I (S), TTV 7000 and TTW 15000 has been built in accordance to the CE-directives for machine construction, as mentioned in subjoined standards.

**Important Notice:**

Any improper use, installation, servicing etc. or any alterations carried out by any other persons on the factory-made appliance render this declaration null and void.

**Type of models:** Ventilation Fans  
**Series:** TTV 4500, TTV 4500 HP  
TTV 6000 I (S), TTV 7000  
TTW 15000

**Applicable regulations:** MA-RL 89/392/EWG Directive for machine construction:  
(98/37/EG)  
Directive for low-voltage electrical installation: NS-RL  
73/23/EWG

**Security of machines:** NEN-EN 292-1/3, 349, 414, 418, 563  
NEN-ISO 11201, 11203, 11204

**Electrical equipment of industrial machines:** NEN-EN 60204-1; NEN-10555 2/3

**EMC directive 89/336 EEG:** EN 50065-1; EN 50065; EN 60555-2; EN 60555-3

**Wire guard:** NEN-EN 294

Heinsberg, 19.05.2009

Unterschrift Geschäftsführer

TROTEC® GmbH & Co. KG

Grebbener Straße 7 • D-52525 Heinsberg • Tel.: +49 (0) 24 52 / 962 400 • Fax: +49 (0) 2452 / 962 200 • E-Mail: info@trotec.de • www.trotec.de

Geschäftsführer: Detlef von der Lieck • Komplementär: von der Lieck Verwaltungs GmbH • Amtsgericht Aachen HRA 5232

## Sommaire

01. Consignes de sécurité . . . . .	C - 1
02. Description de l'appareil . . . . .	C - 1
03. Entretien et maintenance . . . . .	C - 1
04. Conseils en cas de panne . . . . .	C - 1
05. Spécifications techniques . . . . .	C - 1
06. Technique . . . . .	C - 1
07. Déclaration de conformité . . . . .	C - 1

La présente édition remplace toutes les précédentes. La présente édition ne peut être en aucune façon ni reproduite, ni éditée, copiée ou distribuée par des moyens électroniques, en tout ou en partie, sans notre autorisation écrite. Sous réserve de modifications techniques. Tous droits réservés. Les noms de marques sont employés sans garantie de libre utilisation et sont essentiellement orthographiés selon l'habitude du fabricant. Les noms de marque employés sont déposés et doivent être considérés comme tels. Sous réserve de modifications de conception correspondant à une amélioration constante des produits, ainsi que de forme ou de couleur. Le produit livré peut différer des illustrations en certains aspects. Le présent document a été préparé avec les précautions d'usage. Nous n'assumons aucune responsabilité légale en cas d'erreur ou d'omission. © TROTEC®

## 01. Consignes de sécurité

Avant la mise en service/l'utilisation de cet appareil, prière de lire attentivement ce mode d'emploi et de toujours le conserver à proximité immédiate de l'appareil, voire même sur l'appareil !

Avant livraison, cet appareil a été soumis à des contrôles précis du matériel, du fonctionnement et de la qualité. Il peut, malgré tout, présenter des risques, s'il n'est pas utilisé par des personnes ayant reçu les instructions nécessaires ou s'il n'est pas utilisé conformément aux consignes !

### Consignes à respecter :

- Les réparations et travaux de maintenance sur le matériel électrique doivent uniquement être réalisés par un électricien professionnel. Avant toute réparation ou intervention de maintenance, retirer la fiche de la prise de courant, ne jamais tirer sur le câble.
- N'insérez pas de corps étrangers dans l'ouverture d'aspiration et veillez à ne jamais obstruer l'ouverture d'échappement d'air. Eloignez les corps étrangers, tels que les cheveux, les habits, les mains et tout ce que vous portez sur vous du système de ventilation. Ne mettez jamais l'appareil en marche si le système de ventilation est ouvert.
- Eloignez les enfants de l'appareil.
- N'utilisez pas de rallonge pour faire fonctionner l'appareil. Utilisez uniquement des câbles de mise à la terre. Eloignez le câble de surfaces chaudes.
- Ne pas installer l'appareil sous la pluie ou dans une zone d'humidité. Ne pas toucher la ventilation, le câble ou la fiche les mains mouillées ou humides.
- Toujours retirer la fiche de la prise de courant quand l'appareil n'est pas utilisé. Éteindre préalablement le ventilateur.

- Si l'affichage de la vitesse, une fiche ou un câble est défectueux, ne pas mettre en marche l'appareil.
- Ne pas conserver l'appareil à proximité de matériaux explosifs ou toxiques, de liquides inflammables, de gaz, d'huiles combustibles ou de peintures.

⚠ **Il y a risque de projection lors du fonctionnement du ventilateur. Pour protéger vos yeux, portez toujours des lunettes de sécurité répondant aux normes de sécurité (EN Code). Les lentilles de contact n'apportent aucune protection, car ce n'est pas du verre de sécurité. Les lunettes de protection et le verre protecteur doivent correspondre au standard européen.**

**Pour éviter un dommage de l'oreille, portez un protège-oreilles, si vous restez pendant une longue période près du ventilateur ou d'une autre source de bruit.**

## 02. Description de l'appareil

Ce ventilateur a été conçu pour générer un débit d'air élevé. Il est utilisé pour le séchage de moquettes, l'assèchement de bâtiments ou de vides difficiles d'accès (par ex. double paroi), l'assèchement de chapes. Il est également adapté pour contrôler une humidité de l'air trop élevée grâce à une circulation d'air importante. Ce ventilateur est également utilisé pour faire circuler efficacement l'air chaud dans les grands bâtiments chauffés en hiver.

## 03. Entretien et maintenance

- Toujours retirer la fiche de la prise de courant avant d'effectuer tout entretien ou travaux sur le ventilateur.
- Vérifiez régulièrement le bon état de la fiche du câble. Si la gaine extérieure du câble est endommagée, elle doit être remplacée.
- Vérifiez régulièrement le bon état du capot.
- Prêtez attention aux bruits anormaux et, en cas de doute, rendez vous chez un marchand spécialisé.
- Veillez à ce que le ventilateur soit toujours propre. Contrôlez la stabilité de l'appareil et le bon état de la fiche de la mise à la terre pour assurer un fonctionnement fiable.
- Utilisez de l'air comprimé pour nettoyer le ventilateur et enlever particules, poussières, saletés du moteur, de la roue du ventilateur et de la grille de protection. N'utilisez en aucun cas un nettoyeur haute pression pour nettoyer le ventilateur.
- Les travaux de maintenance ou d'éventuelles réparations doivent exclusivement être effectués par la Société TROTEC.

## 04. Conseils en cas de panne

- **Le ventilateur ne fonctionne pas :**
  - Vérifiez si l'appareil est bien branché.
  - Vérifiez l'alimentation électrique et le bon état de la fiche et du câble.
- **Le ventilateur ne fonctionne que pendant une courte durée et s'éteint automatiquement :**
  - Vérifiez si la grille de protection n'est pas bouchée, la nettoyez s'il y a lieu.
  - Le palier de moteur ou les raccords des câbles sont défectueux. Veuillez contacter votre marchand.

## 05. Spécifications techniques

Artikel-Nummer . . . . .	1.510.000.012
Luftmenge Stufe 1 . . . . .	2.000 m <sup>3</sup> /h
Luftmenge Stufe 2 . . . . .	3.000 m <sup>3</sup> /h
Luftmenge Stufe 3 . . . . .	4.500 m <sup>3</sup> /h
Luftstrom . . . . .	ausblasend/ansaugend
Luftaustrittsgeschwindigkeit . . . . .	12,8 m/s (46,08 km/h)
Wurfweite . . . . .	58 m
Luftdruck max. . . . .	250 Pa
Fördermitteltemperatur max. . . . .	45 ° C
Anschlussspannung. . . . .	230V / 50Hz (1,1 A)
Leistungsaufnahme . . . . .	0,35 kW
Absicherung . . . . .	10 A
Schallpegel max. (Abstand 3 m). . . . .	64 dB (A)
Mobilität . . . . .	tragbar/stapelbar
Schlauchanschluss. . . . .	450 mm */** 8x100 mm**
Staubfilteranschluss . . . . .	eignet sich zum Anschluss eines Filtersatzes zur Staubabsaugung
Abmessungen . . . . .	210 x 510 x 510 mm
Gewicht. . . . .	12,5 kg
Schutzart . . . . .	IP 55

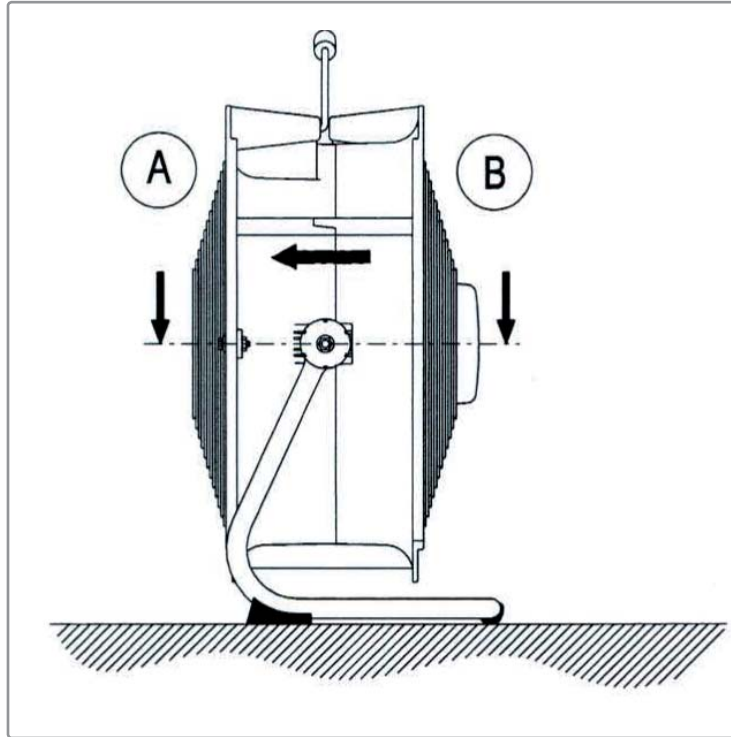
\* mit Schlauchadapter (optional erhältlich)


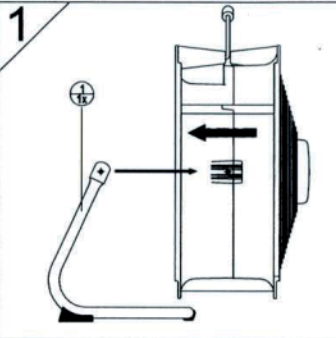
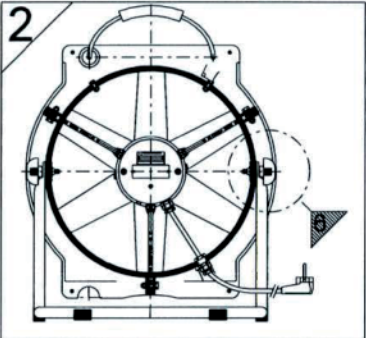
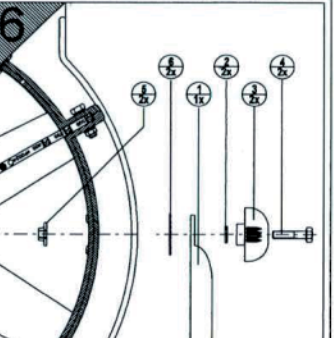



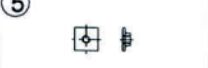
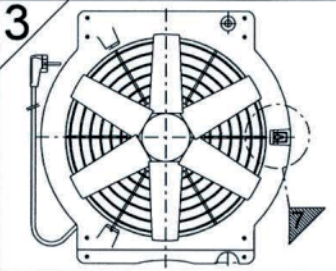
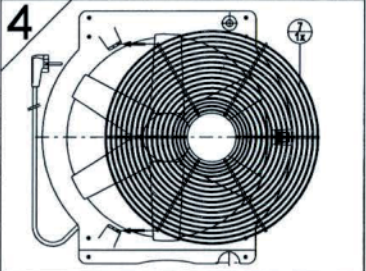
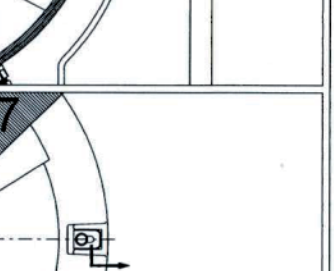
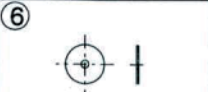
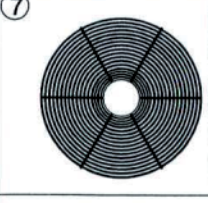
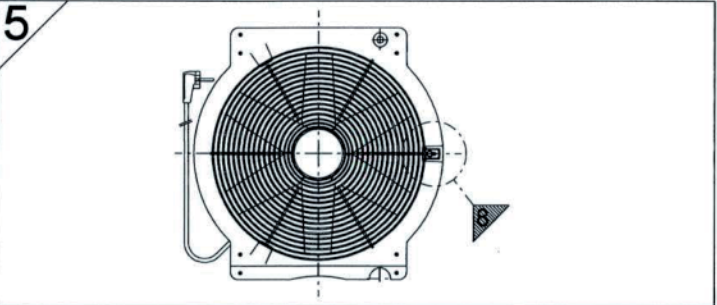
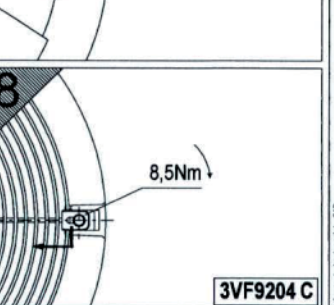

\*\* mit Kombiverteiler (optional erhältlich)



Les déchets d'équipements électriques et élec-troniques ne peuvent pas être traités comme des déchets solides urbains normaux, ils doivent être recyclés conformément à la Directive Européenne 2002/96/EG du Parlement Européen du 27 janvier 2003. Nous vous prions de bien vouloir respecter cette réglementation et d'utiliser les différentes possibilités de recyclage mises à votre disposition.





①		MTB	1x	1		2		6	
②			2x						
③			2x						
④			2x						
⑤			2x	3		4		7	
⑥			2x						
⑦			1x 1x	5				8	
									

**3VF9204 C**



## Déclaration de Conformité

**Le fabricant :** TROTEC® GmbH & Co. KG  
Grebbener Straße 7  
D-52525 Heinsberg

déclare par la présente que le déshumidificateur d'air figurant ci-dessous satisfait aux exigences de base applicables des directives CE de la liste, en raison de son concept et de sa structure et selon le modèle mis en service par nos soins.

**Remarque importante :**

En cas d'utilisation, d'installation, de maintenance, etc. non-conformes ou de modifications arbitraires du modèle d'appareil livré par l'usine, cette déclaration perd sa validité juridique.

**Modèle d'appareil :** Ventilateur  
**Série :** TTV 4500, TTV 4500 HP  
TTV 6000 I (S), TTV 7000  
TTW 15000

**Dispositions applicables :** MA-RL 89/392/EWG Machine Guidelines : (98/37/EG)  
Voltage Guidelines : NS-RL 73/23/EWG

**Security of machines :** NEN-EN 292-1/3, 349, 414, 418, 563  
NEN-ISO 11201, 11203, 11204

**Electrical equipment of industrial machines :** NEN-EN 60204-1; NEN-10555 2/3

**EMC directive 89/336 EEG :** EN 50065-1; EN 50065; EN 60555-2; EN 60555-3

**Wire guard :** NEN-EN 294

Heinsberg, 19.05.2009

Unterschrift Geschäftsführer

TROTEC® GmbH & Co. KG

Grebbener Straße 7 • D-52525 Heinsberg • Tel.: +49 (0) 24 52 / 962 400 • Fax: +49 (0) 2452 / 962 200 • E-Mail: info@trotec.de • www.trotec.de  
Geschäftsführer: Detlef von der Lieck • Komplementär: von der Lieck Verwaltungs GmbH • Amtsgericht Aachen HRA 5232





**TROTEC® GmbH & Co. KG** • Grebbener Straße 7 • D-52525 Heinsberg  
Tel.: +49 (0) 24 52 / 962 - 400 • Fax: +49 (0) 24 52 / 962 - 200  
[www.trotec.de](http://www.trotec.de) • E-Mail: [info@trotec.de](mailto:info@trotec.de)