

KGK

DANSK BRUGERMANUAL

HEAVY DUTY STEMPELKOMPRESSOR



INDHOLDSFORTEGNELSE

1.	GENERAL INFORMATION	2
1.1	Indhold	2
1.2	Symbol forklaring	3
1.3	Forord	3
1.4	Garanti	3
1.5	Identifikation af kompressoren	4
1.6	Henvendelse til leverandør	4
1.7	Cerificering	4
2.	BESKRIVELSE AF KOMPRESSOR OG SPECIFIKATION	5
2.1	Brug af kompressoren	5
2.2	Modindikationer og sikkerhed	5
2.3	Restriktioner	6
2.4	Individuelle beskyttelser	6
2.5	Støj målinger	7
2.6	Kompressorens forventet levetid	7
2.7	Bortskaffelse af kompressoren	7
2.8	Dimensioner	7
2.9	Tekniske Funktioner	8
2.10	Standard Udstyr	9
2.11	Beskrivelse af Hoveddelene	9
2.12	Lednings Diagram	10
3.	INSTALLATION	13
3.1	Udpakning af kompressoren	13
3.2	Placering af kompressoren	14
4.	BRUG AF KOMPRESSOREN	14
4.1	Foreløbige inspektioner	14
4.2	Start og Stop af Kompressoren	15
5.	JUSTERINGER	16
5.1	Justering af arbejdstrykket ved hjælp af reduktionsventilen	16
6.	SIKKERHEDSANVISNINGER	16
7.	VEDLIGEHOLDELSE	17
7.1	Udtømning af kondensvand	17
7.2	Vedligeholdelse af indsugnings filteret	17
7.3	Udskiftning af olie—Hældning af olie	18
7.4	Spænding af kilerem	18
7.5	Særlige forholdsregler	19
7.6	Opsummering af vedligeholdelse	19
8.	DRIFTSFORSTYRRELSER	20
9.	RESERVEDELE	21

1.2 SYMBOL FORKLARING

I denne manual bruger vi følgende symboler:



Noter: Noterne indeholder oplysninger, som fortjener at blive lagt ind beviser i forhold til teksten.



Bemærkninger: advarselsmeddelelserne vises før nogle procedurer og, hvis de ikke er korrekt observeret eller fulgt, kan de forårsage nogle beskadigelse af maskinen.



Opmærksomhed: opmærksomhedsmeddelelserne vises før nogle procedurer og hvis de ikke observeres eller følges korrekt, kan de forårsage nogle fysiske skader på operatøren.

1.3 FORORD

Ved udarbejdelsen af denne manual har vi taget alle handlinger i betragtning og henviser til en normal og regelmæssig brug af kompressoren.

For en korrekt og optimal anvendelse af kompressoren er det nødvendigt at læse og nøje følge alle instruktionerne heri.

Vi foreslår, at denne vejledning altid opbevares i god stand og let tilgængeligt sted nær kompressoren.

Brug af kompressoren må kun tillades af faglærte og erfarne mennesker. Vi foreslår ikke at foretage reparationer eller indgreb, hvis de ikke er det nævnt i manualen.

Alle reparationer, der kræver adskillelse af nogle dele af kompressor skal videregives til en autoriserede tekniker. For at sikre effektiviteten samt varigheden af kompressoren, foreslå vi kun at bruge originale reservedele.

1.4 GARANTI

Kompressoren er garanteret i en periode på 12 måneder fra start fra købsfaktura datoen.

Denne garanti dækker kun fabriksfejl iflg. gældende dansk lovgivning, med undtagelse af sliddele og elektriske dele.

En forkert brug af kompressoren samt dens modifikation vil automatisk udelukke garantien.

Skal kompressoren returneres, selvom den er under garanti, skal det ske for kundens egen regning.

Garantien er ikke valid, hvis den er uden købsfaktura, eller at datoen er overskredet.

1.5 IDENTIFIKATION AF KOMPRESSOREN

Kompressoren identificeres gennem en mærkat på siden af den motorholdende plade. (fig. 1-1).



1.6 HENVENDELSE TIL LEVERANDØREN

For enhver skriftlig eller mundtlig kontakt med forhandleren er det nødvendigt at opgive følgende oplysninger for at muliggøre en præcis identifikation af kompressor og dens problem:

- 1 Type og Model af kompressoren (Det kan aflæses på pladen i fig. 1-1)
- 2 Serienummer (Det kan aflæses på pladen i fig. 1-1)
- 3 Spænding og Frekvens for kompressoren (Det kan aflæses på pladen i fig. 1-1)
- 4 Navn på forhandleren, hvor kompressoren er købt (Se Kvittering/Faktura)
- 5 Købsdato
- 6 Beskrivelse af fejlen
- 7 Arbejdstimer om dagen

1.7 CERTIFICERING

Med hensyn til CE-overensstemmelseserklæring henvises til sidste side.

BESKRIVELSE AF KOMPRESSOR OG SPECIFIKATIONER

2.1 FORVENTET BRUG AF KOMPRESSOREN

Kompressoren er blevet udviklet og fremstillet til at producere trykluft.



Kompressoren skal bruges i de rigtige omgivelser. (Godt ventileret, temperatur +5/+35°C), aldrig i tilstedeværelse af støv, syrer, dampe, eksplosiv eller brandfarlig gas.

Det personale, der har ansvaret for kompressoren, skal efter en tilstrækkelig træningsperiode til at bruge og vedligeholde kompressoren have den minimumsalder, der er fastsat i lovgivningen i det pågældende land. Brug de individuelle beskyttelsesmidler og tag alle de foranstaltninger, der er nævnt i denne vejledning. Brug også andre midler, som kan blive nødvendige i henhold til arbejdsforholdene og arbejdsstedet.

2.2 MODINDIKATIONER OG SIKKERHED



Brugen af en kompressor indebærer altid overholdelse af nogle grundlæggende regler:

- Rør ikke ved maskinen med bare fødder, med våde hænder eller fødder.
- Træk ikke i kablet for at trække det ud af stikkontakten eller for at flytte kompressoren (maskiner under spænding).
- Lad ikke maskinen udsættes for atmosfæriske forhold. (regn, sol, tåge eller frost).
- Tillad ikke uerfarne mennesker at bruge det uden nogen passende overvågning.
- Foretag ikke nogen svejsninger eller mekaniske operationer på tanken i tilfælde af defekt eller korrosion, er det nødvendigt at erstatte det. Hvad angår teknisk tjek, følg de lokale regler om sagen.
- Brugen af trykluft til de forskellige forudsatte anvendelser (oppumpning, pneumatisk værktøj, lakering, vask kun med rengøringsmidler eller på en vandbase osv.) indebærer viden og respekt for det relevante regler. Hold især en afstand på mindst 6 m mellem arbejdet området og kompressoren for at undgå skader på maskinen pga til de anvendte produkter.
- Den komprimerede luft produceret af kompressoren, uden yderligere behandlinger, er ikke anvendelig til farmaceutiske, elementære eller sanitære brug (tilstedeværelse af olie: 76 mg/mc). Den er ikke egnet til påfyldning af dykkertanke.
- Undgå absolut at løsne enhver forbindelse til tanken under tryk: Sørg altid for, at tanken er tom;
- Udfør ikke nogen reparation eller service på kompressoren uden at have afbrudt på stikkontakten.
- Arbejdsrumstemperatur: +5°C - +35°C.
- Ret ikke luftstråler eller brændbare væsker mod kompressoren.
- Anbring ikke brændbare genstande i nærheden af kompressoren.
- Indstil trykafbryderen på "0" (fra) under arbejdsintervaller.
- Ret ikke luftstråler mod mennesker eller dyr.

- Transporter ikke kompressoren med tanken under tryk.
- Børn og dyr skal holdes langt fra kompressorens arbejdsareal.
- Da dens brug er strengt begrænset til kompression af luft, kan kompressoren ikke bruges til andre typer gas.
- Maskinen kan ikke bruges i eksplosive omgivelser.



Sidst men ikke mindst informerer vi dig om, at enhver stempelkompressor, for at give bedst muligt holdbarhed og for at holde i levetiden ud, max bør anvendes omkring 50 % af dets max. kapacitet.

2.3 RESTIKTIONER



Man skal være særlig opmærksom, mens kompressoren arbejder, fordi motorhovedet, luftudsugningsrøret og kontraventilen varmes op og kan forårsage alvorlige forbrændinger ved berøring (se fig. 2-1).

På samme måde kan de bevægelige dele (drivremskive og svinghjul) forårsage alvorlige ulykker. Vær særlig opmærksom på alt dette og fjern ikke de installerede sikkerhedsafskærmninger.



Fig. 2-1

2.4 INDIVIDUELLE BESKYTTELSER



Brugen af trykluft indebærer brug af sikkerhedsbriller, som er uundværlige for at beskytte dine øjne mod fremmedlegemer, ramt af luftstråle.



Beskyt din næse og mund med en maske, hvis du bruger kompressoren til lakering. Arbejd i så fald ikke i lukkede rum eller i nærheden af frie flammer og sørg for, at rummet har tilstrækkelig ventileret.

2.5 STØJ MÅLINGER

Lydniveauet målt i en fri afstand på 1 m er nævnt i tabel 2-1 (med en tolerance på $\pm 3\text{dB (A)}$).

HP(kw)	dB(A)
1.5 (1.1)	70
2 (1.5)	70
3 (2.2)	73
4 (3.0)	74
5.5 (4.1)	76
7.5 (5.6)	76
10 (7.5)	77
15 (11.2)	78
20 (15.0)	78

Tab. 2.1

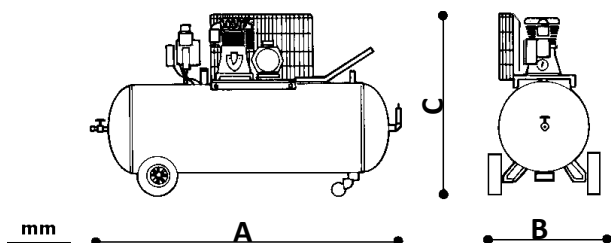
2.6 KOMPRESSORENS FORVENTET LEVETID

Kompressorens forventede levetid under normale arbejds- og vedligeholdelsesforhold er omkring 10 år.


2.7 BORTSKAFFELSE AF KOMPRESSOREN

Når kompressoren har afsluttet sin operationelle aktivitet, kan den bortskaffes på et normalt industrielt genbrugsstation.









2.8 DIMENTIONER



Tab. 2.2

	A	B	C
24	880	360	700
50	1000	480	820
100	1260	505	910
150	1450	550	960
200	1560	640	1040-1180
270	1620	560	1050-1200
500	2050	600	1100-1400
1000	2350	820	1500-1700

2.9 TEKNISKE SPECIFIKATIONER

Model	Tank str. L	Indsug. Luft L/min	Eff. Luft L/min	Omdr.	HK	KW	Bar	Vægt kg.	Støj Niveau Db(A)
									
90/3017 HD	90 Liter	400 L/min	250 L/min	1050	3,0	2,2	10	64 Kg.	73 Db(A)
90/40SW	90 Liter	474 L/min	302 L/min	932	4,0	3,0	10	115 Kg.	77 Db(A)
90/50SW	90 Liter	672 L/min	436 L/min	913	5,5	4,0	10	130 Kg.	65 Db(A)
	90 Liter	680 L/min	560 L/min	900	5,5	4,0	10	120 Kg.	66 Db(A)
90/55SW	90 Liter	650 L/min	500 L/min	900	5,5	4,0	10	120 Kg.	65 Db(A)
90/7530 HD	90 Liter	870 L/min	620 L/min	1090	7,5	5,5	10	120 Kg.	78 Db(A)
90+90/5530 HD	90+90	650 L/min	500 L/min	900	5,5	4,0	10	170 Kg.	66 Db(A)
90+90/5530 HD/ L	90+90 Liter	650 L/min	500 L/min	900	5,5	4,0	10	170 Kg.	64 Db(A)
90+90/7550 HD	90+90	920 L/min	640 L/min	850	7,5	5,5	10	190 Kg.	77 Db(A)
90/90/55SW SLL	90+90	700 L/min	450 L/min	575	5,5	4,0	1	180 Kg.	65 Db(A)



Tank Kapacitet



Kompressorens størrelse i Hk & Kw.



Slag Volume—Indsug Luft.



Max Bar tryk



Effektiv luft—Afgang luft.



Netto vægt



Motorens omdrejninger i min.



Støjniveau målt ved 1 mtr. afstand.

2.10 MEDFØLGENDE DELE

- Brugermanual

2.11 BESKRIVELSE AF KOMPRESSORDELE

1. Start/Stop kontakt
2. Trykafbryder-Pressostat
3. Tanktrykmåler
4. Identifikations- og produktionspartiplade
5. Afgangshane direkte på tanken
6. Kondensatudstødningshane
7. Tilslutningskabel
8. Baghjul
9. Lufttank
10. Forreste leje eller drejhjul
11. Oliestand og dæksel
12. Sikkerhedsventil
13. Overbelastningsafbryder
14. Kompressor håndtag
15. Justeret lufttrykmåler
16. Reduktionsventil m. vandaftapning
17. Elmotor
18. Indløbsrør
19. Drivrem
20. Pumpe og Svinghjul
21. Indsugningsfilter
22. Beskyttelses gitter
23. kontraventil

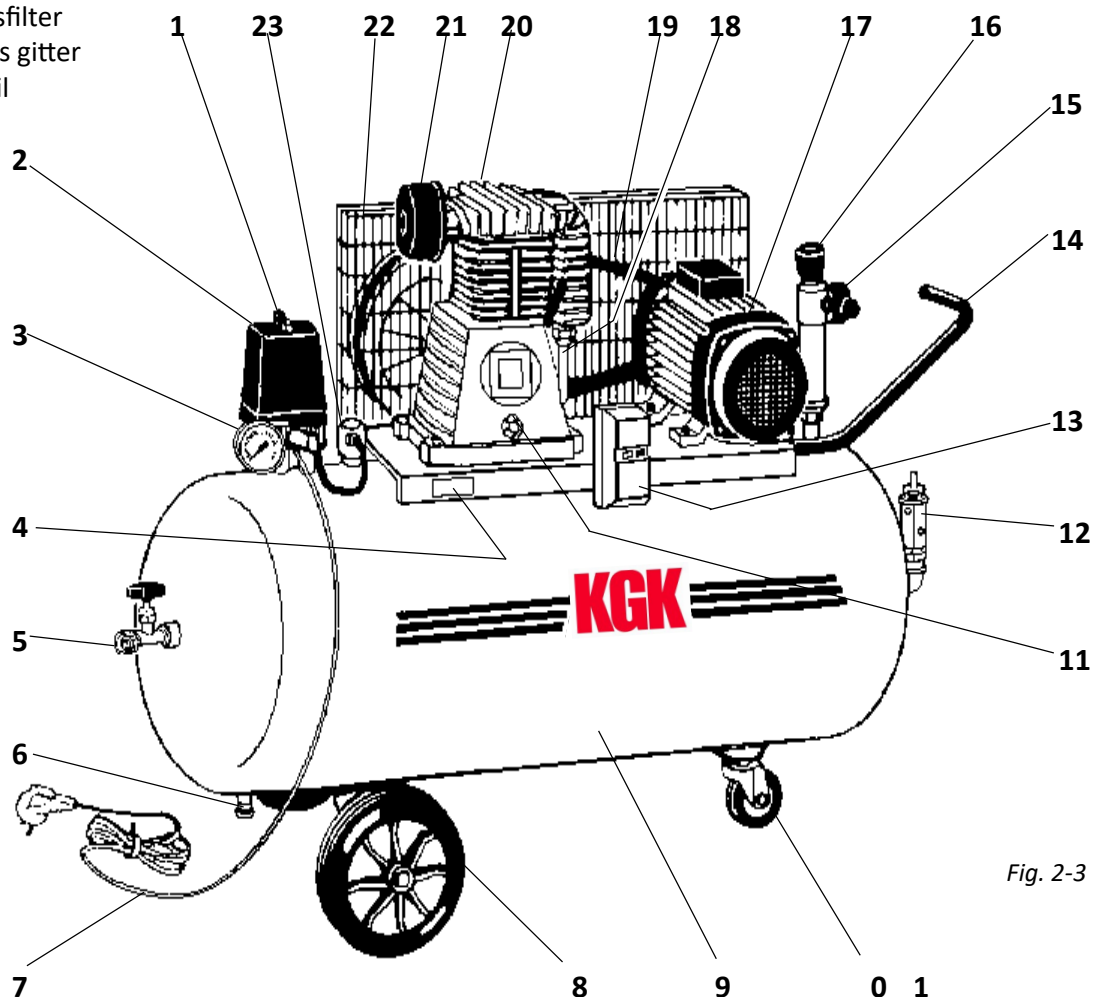
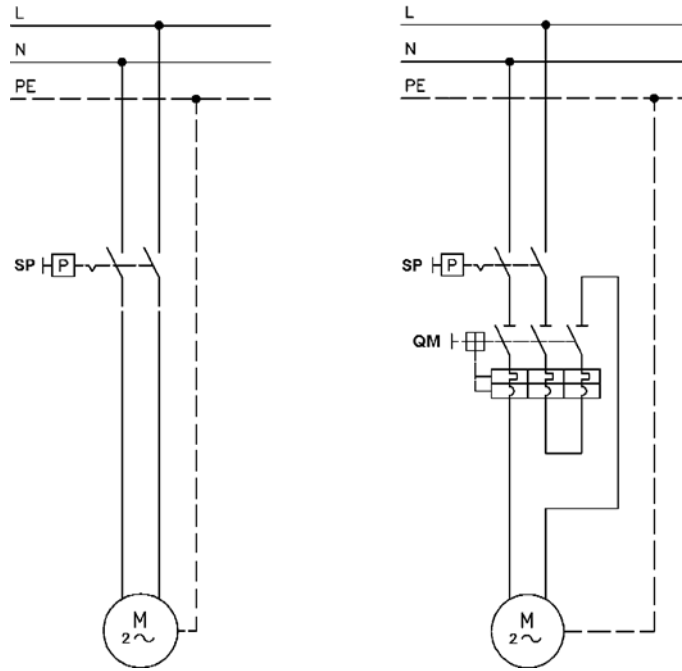


Fig. 2-3

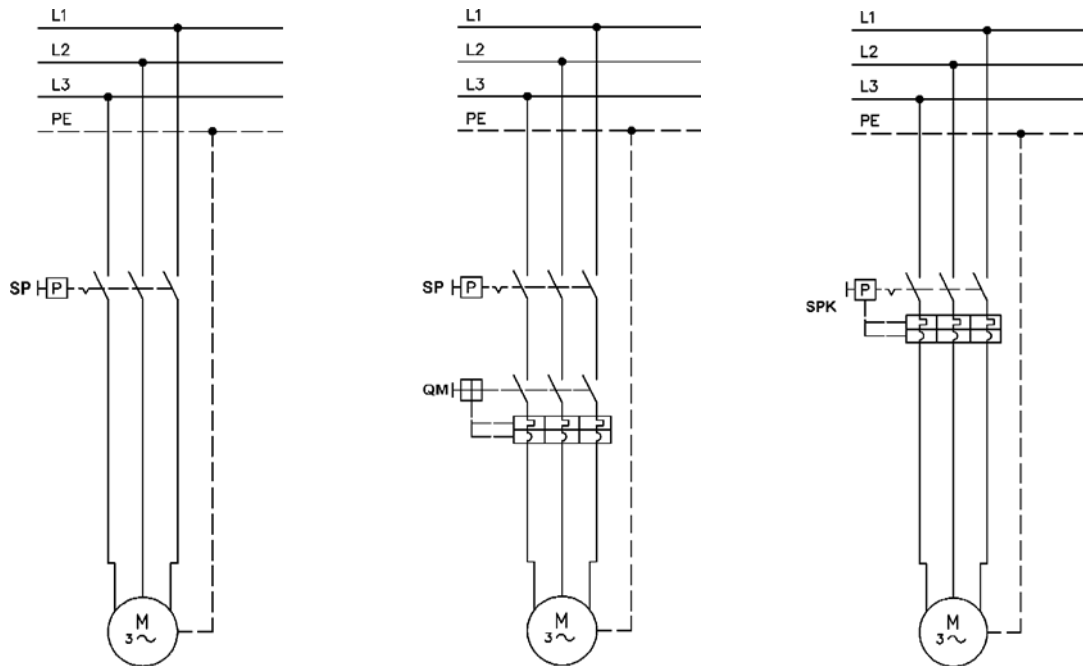
2.12

LEDNINGS DIAGRAM

Ledningsdiagram for 1-fasede modeller med/uden overbelastningsafbryder

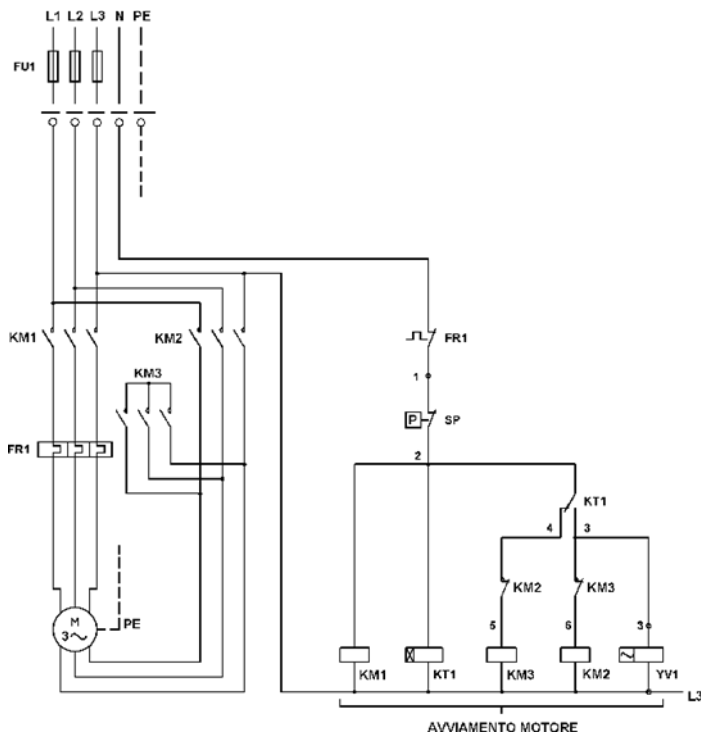


Ledningsdiagram for 3-fasede modeller med/uden overbelastning eller pressostater



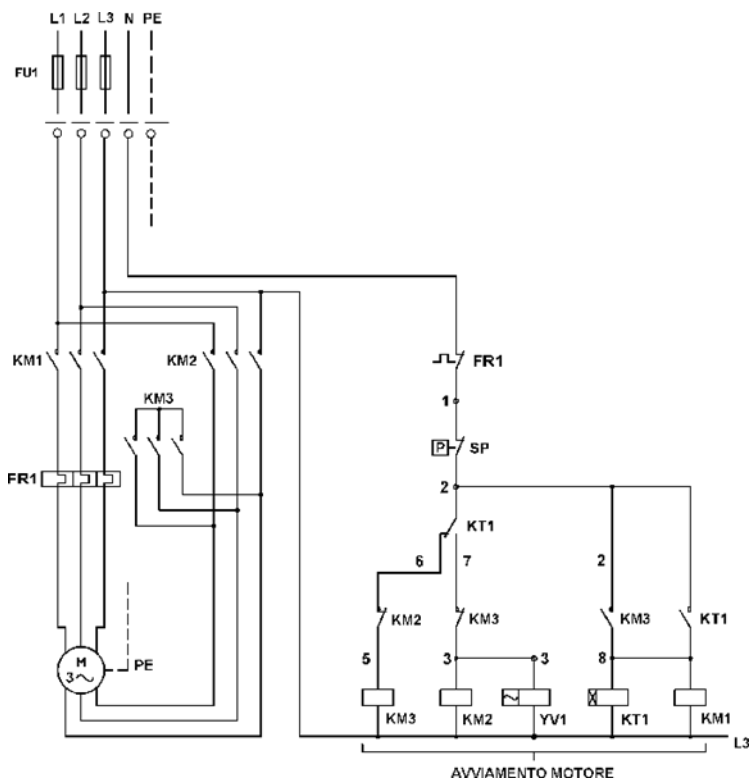
QM	Termisk Afbryder
SP	Luftryksskontakt
PE	Jord Stik
SPK	Fjernbetjent trykafbryder

Ledningsdiagram for Stjerne/Trekant modeller 7,5 Kw/ 10 Hk.

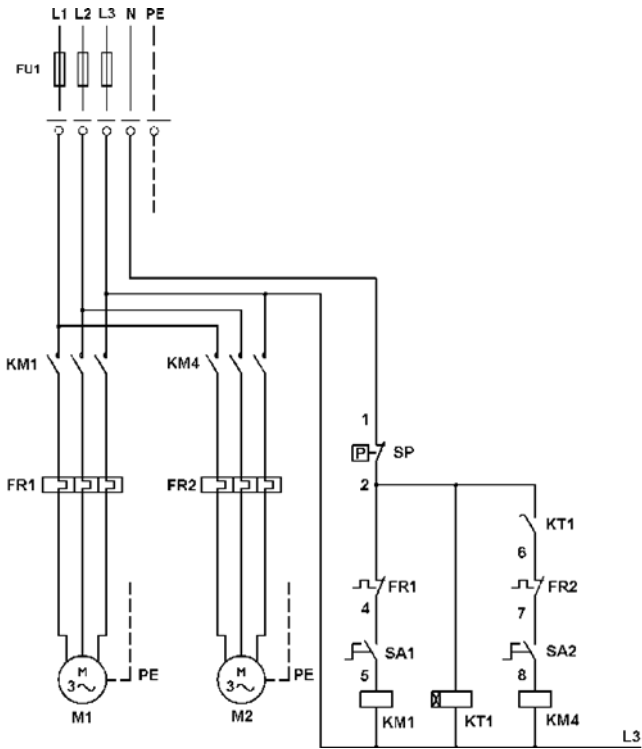


FR1	Termisk Relæ
YV1	Elektronisk Ventil
SP	Trykluftkontakt
KT1	Timer
PR	Jord
KM1	Fase kontakt
KM2	Trekant kontakt
KM3	Stjerne kontakt
FU1	Sikringer

Ledningsdiagram for Stjerne/Trekant modeller 11Kw/15Hk & 15Kw/20Hk.

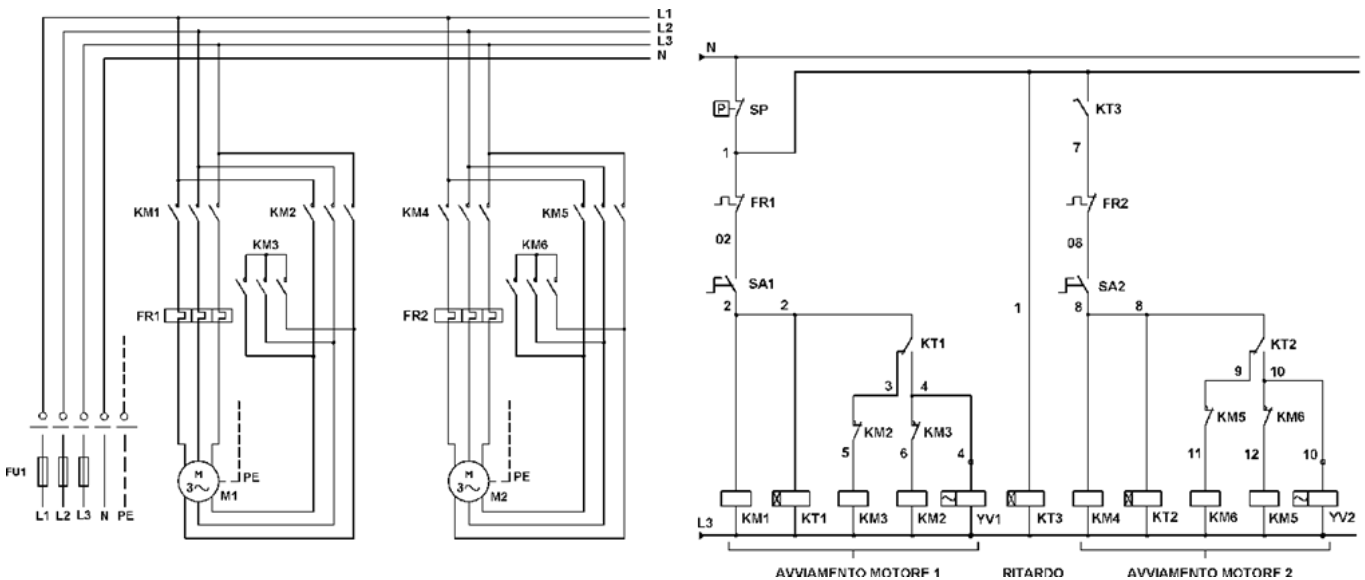


Ledningsdiagram for direkte drevet modeller TD



SA	Valg af kontakt
FR	Termisk Relæ
YV	Elektronisk Ventil
SP	Trykluftkontakt
KT	Timer
PE	Jord
KM1/4	Fase kontakt
KM2/5	Trekant kontakt
KM3/6	Stjerne kontakt
M1	Motor 1
M2	Motor 2
FU1	Sikringer

Ledningsdiagram for Stjerne/Trekant modeller TD



INSTALLATION

3.1 AFLÆSNING AF KOMPRESSOR

I betragtning af deres ringe vægt kan kompressorerne frigøres med den eneste håndkraft, og derefter flyttes ved hjælp af de hjul, som de er udstyret med. Hvis hjulene ikke er monteret, skal du følge skemaet i fig. 3-1.

Er kompressoren med faste fødder, leveres den på et underlag, der er egnet til at blive transporteret med gaffeltruck eller palleløfter (fig. 3-2).

Dens vægt kan bestemmes ved hjælp af tabellen med tekniske data, alt efter model.

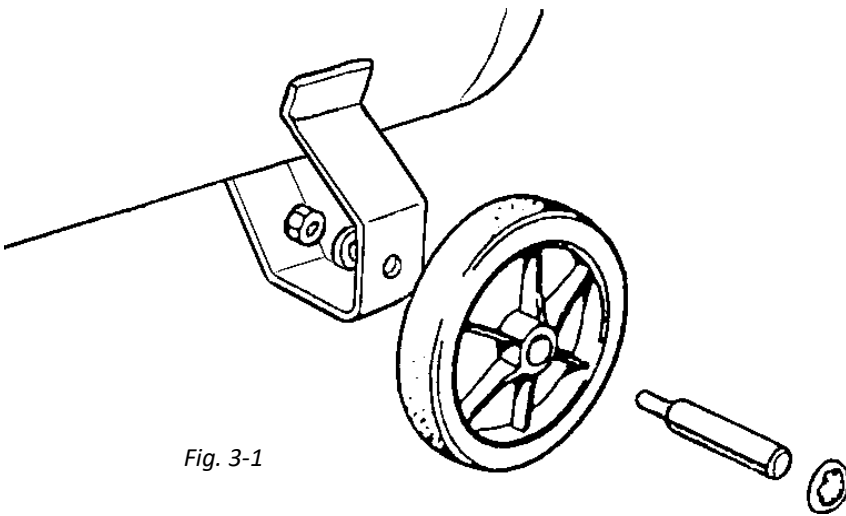


Fig. 3-1

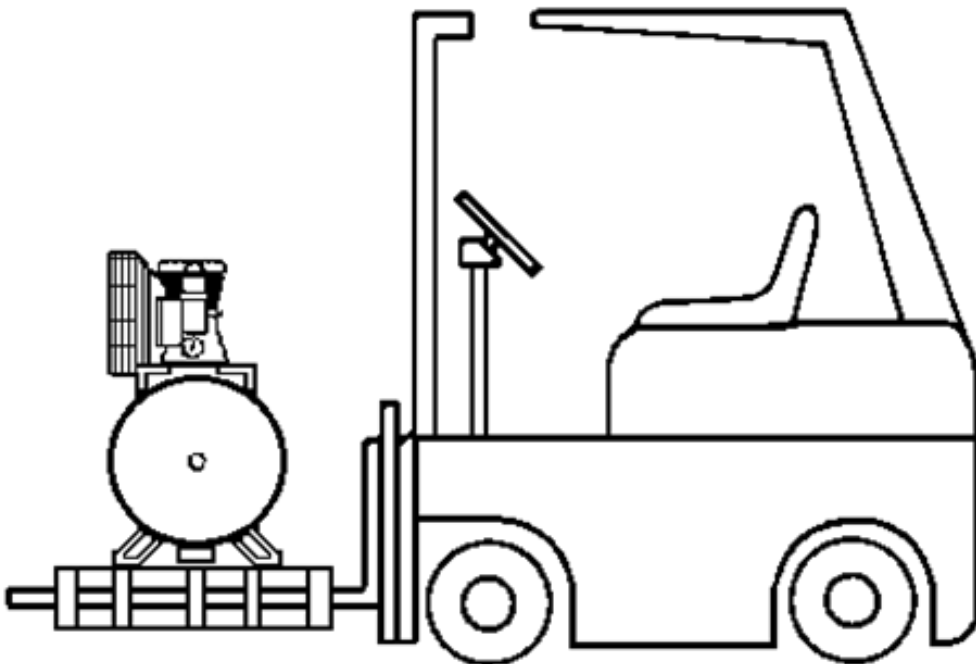


Fig. 3-2

3.2 PLACERING AF KOMPRESSOR









Kompressoren skal stilles på et tilstrækkeligt fast gulv, på samme niveau som operatøren; under alle omstændigheder skal du kontrollere, om kompressoren står på en perfekt vandret overflade. Hvis kompressoren er monteret med faste fødder, indsættes nogle gummifødder mellem disse og gulvet for at dæmpe vibrationerne. Hvis du har brug for at installere kompressoren på en højere position (hylde eller beslag), så glem ikke at medregne ekstra vægt af evt. kondensvand i tanken udover dens egen vægt (se tabel), som svarer til vægten af tankens rumfang.

BRUG AF KOMPRESSOREN

4.1 FORLØBIGE INSPEKTIONER

Inden kompressoren tages i brug, er et par indledende inspektioner nødvendige:

- Installer indsugningsfilteret på kompressoren, hvis dette ikke er installeret
- Installer hanerne og sikkerhedsventilen ved blot at skrue dem i på plads. (Husk evt. gevindtape.)
- Kontroller oliestanden gennem den gennemsigtige skueglas eller på oliepind.
- Kontroller, at netspændingen er den samme som vist på typeskiltet (fig. 1-1), dens toleranceområde er $\pm 5\%$
- Hvis kompressoren ikke er forsynet med et elektrisk stik, tilsluttes et stik til kablet, der kommer ud fra trykafbryderen. Det skal være egnet og proportional med absorptionen af motoren i henhold til tabel 4-1.
- Enhver forlængelse af fødekablet skal have et tværsnit proportional med dens længde i max. længde på 20 m. Vær sød at henvise til tabel 4-1.

	 Hk. (Kw)	 Ampetere	 mm ²	 Sikring (Amp)	 Motorkraft	 Max Belastning	 Kabel str.	 Sikring str.
1 Faset 230V / 50 Hz	1,5 (1,1)	6,7 Amp.	3x1,5 mm ²	10 Amp.				
	2,0 (1,5)	9,1 Amp.	3x2,5 mm ²	20 Amp.				
	3,0 (2,2)	13,4 Amp.	3x4,0 mm ²	25 Amp.				
3 Faset 400V / 50 Hz	1,5 (1,1)	2,2 Amp.	5x1,5 mm ²	6 Amp.				
	2,0 (1,5)	3,8 Amp.	5x1,5 mm ²	6 Amp.				
	3,0 (2,2)	4,2 Amp.	4x1,5 mm ²	10 Amp.				
	4,0 (3,0)	6,2 Amp.	4x2,5 mm ²	16 Amp.				
	5,5 (4,0)	8,5 Amp.	4x2,5 mm ²	20 Amp.				
	7,5 (5,5)	11,7 Amp.	4x2,5 mm ²	20 Amp.				
	10,0 (7,5)	16,2 Amp.	4x4,0 mm ²	25 Amp.				
	15,0 (11,0)	24,3 Amp.	4x6,0 mm ²	35 Amp.				
	20,0 (15,0)	32,4 Amp.	4x6,0 mm ²	40 Amp.				

4.2 START OG STOP AF KOMPRESSOR

Sænk trykafbryderknappen på "0"-position (fig. 4-1), sæt stikket i stikkontakten (fig. 4-2), og start kompressoren ved at løfte trykafbryderknappen på "1"-position (fig. 4) -1).

Første gang en 3-faset kompressor tændes, skal du kontrollere dens rotation retning ved at se pilen på motorkølesvinghjulet (fig. 4-3). Ventilatoren arbejder fuldautomatisk: den styres af pressostaten, som stopper den, når trykket inde i tanken har nået sit max. niveau og starter den igen, når den kommer under min. niveau. Før du begynder at arbejde, skal du lade kompressoren varme op i et par minutter med lufthanen helt åben: dette vil tillade en god fordeling af smøringen.

I løbet af de første 5 arbejdstimer skal du kontrollere, om hovedskruen er fast.

For at stoppe kompressoren skal du sænke trykafbryderknappen på "0"-position (fra). 4.2.

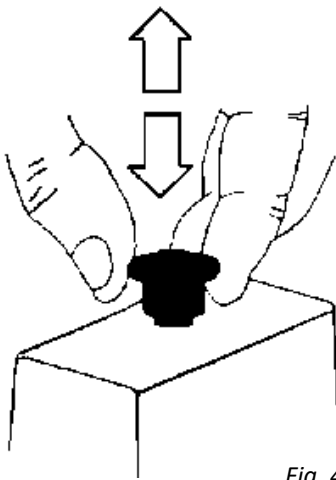


Fig. 4-1

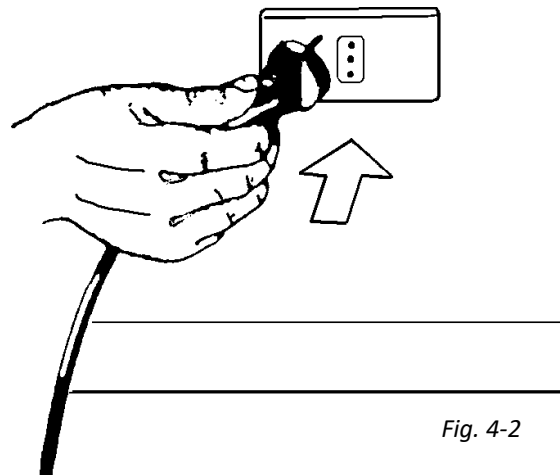


Fig. 4-2

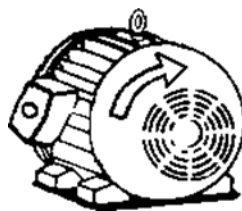


Fig 4-3

REGULERING AF LUFT

5.1 JUSTERING AF TRYKLUFTREGULATOR

Lås reduktionsknappen op ved at trække den opad, juster trykket til den ønskede værdi ved at dreje knappen i urets retning for at øge den og i retning mod uret for at mindske den.

Når det optimale tryk er nået, låses knappen selv (fig. 5-1).

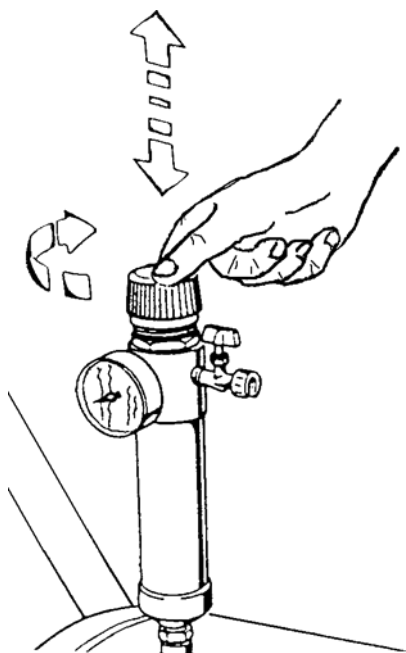


Fig. 5-1

SIKKERHED



Kompressoren i sin standardversion er udstyret med alle mekaniske og elektriske afskærmninger for at sikre operatørens sikkerhed. Især er den forsynet med en sikkerhedsventil, som udleder overskydende luft i tanken i tilfælde af et ikke-autoriseret indgreb på trykafbryderen. For ydelser over 4 HK er motoren beskyttet af en termomagnetisk overbelastningsafbryder.

VEDLIGEHOLDELSE

7.1 AFTAPNING AF KONDENS Vand

Tøm kondensvandet ud af tankbeholderen mindst en gang om ugen ved at åbne udstødningshanen (fig. 7-1) under tanken.

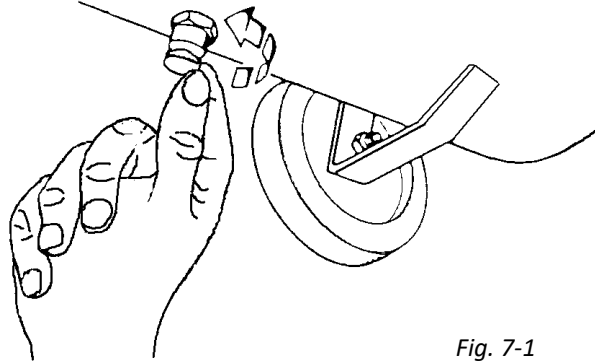
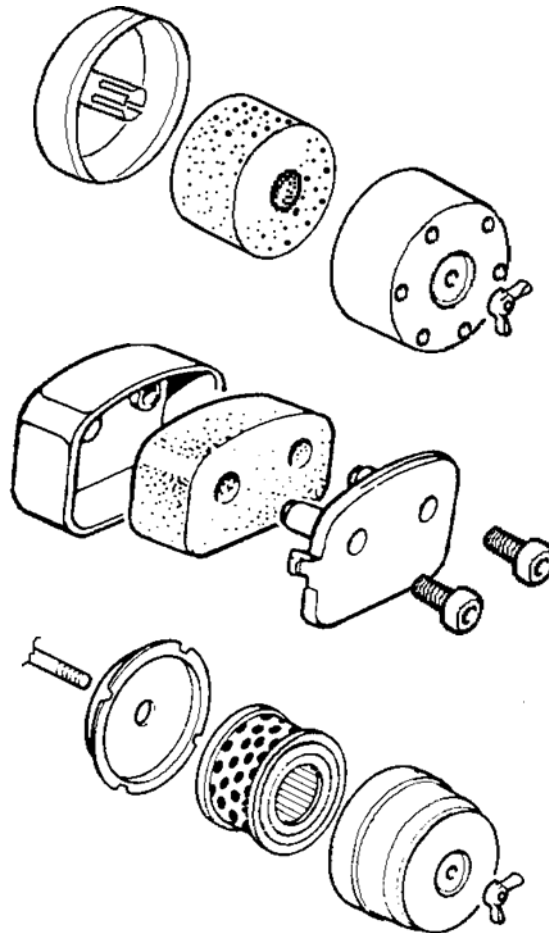


Fig. 7-1

7.2 VEDLIGEHOLDELSE AF INDSUGNINGSFILTER

For hver 50 arbejdstimer fjernes sugefilteret og filtreringen rengøres element ved at blæse en trykluftstråle fra den modsatte position (fig. 7-2). Filteret skal udskiftes for hver 500 arbejdstimer.



7.3 UDSKIFTNING—PÅLYLDNING AF OLIE (FIG. 7-3)

Efter de første 50 arbejdstimer udskiftes olien helt. Derefter for hver 200 timer, eller årligt, afhængig af hvad der kommer først.


Skru olieudløbsdækslet A af på låget, lad olien komme ud og fastgør låget A igen.

Hæld olien gennem hullet på låget, indtil det niveau, der er angivet på den gennemsigtige åbning, er nået.

For at udskifte olie anbefaler vi P68 (KGK KO1 Olie) i de mængder, der er angivet i tabel 7-1 eller et hvilket som helst andet mærke, forudsat at det er multigrade.

Kontroller olieniveauet i pumpeenheden hver uge, efterfyld om nødvendigt.

Tab. 7-1

Pumpe	
Model	L.
K17	1 Liter
K18	1 Liter
K25	1,8 Liter
K28	1,45 Liter
K30	1,45 Liter
K50	1,75 Liter

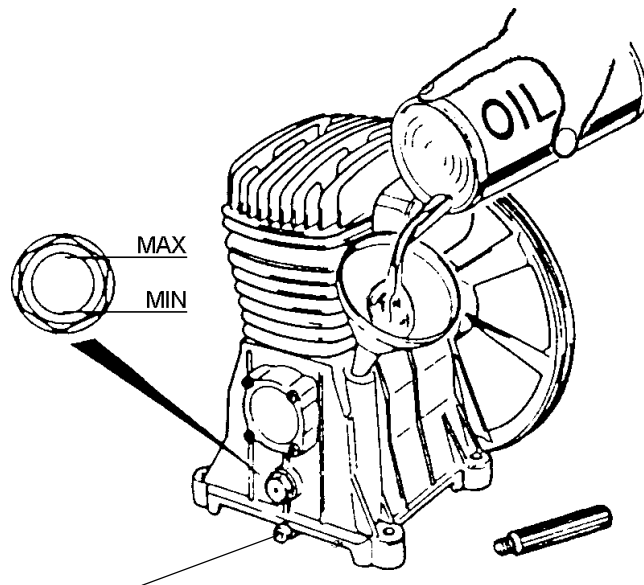


Fig 7-3

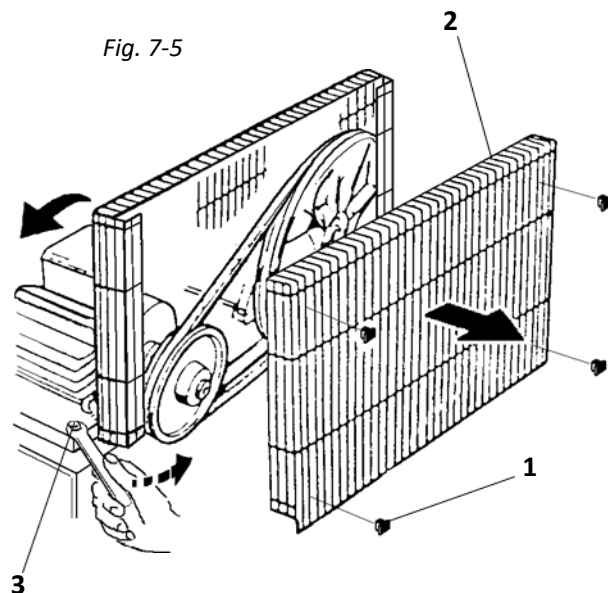
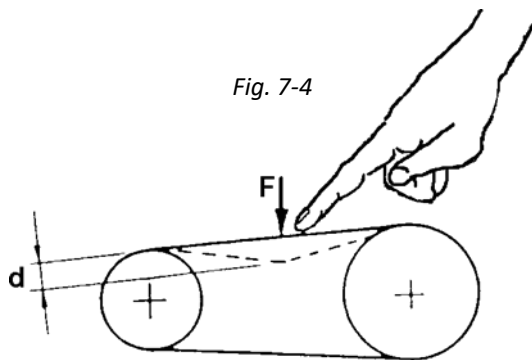
7.4 SPÆNDING AF DRIVREM

Remtransmission har brug for en god rengøring og en nøjagtig opspænding. Hvis spændingsgraden er for lav, glider remmen på remskiven, varmes op og reducerer dens produktivitet. Hvis den er for høj, er kuglelejerne for belastede og holder ikke længe; motoren vil overophede. Spændingsværdien kan anses for korrekt, hvis vi ved at trykke en finger i mellemområdet får en fleksion på ca. 0,8÷1 cm (fig. 7-4). En gang om måneden er det nødvendigt at kontrollere, om selen er korrekt spændt. Hvis en justering er nødvendig, fortsæt som følger:

- lås sikkerhedsnettets op ved at trykke på plastikstoppene 1 (fig. 7-5)
- fjern det mobile sikkerhedsnet 2 (fig. 7-5)
- løsne motorens fastgørelsesskruer 3 (fig. 7-5)
- skub motoren, indtil den korrekte spænding er nået
- lås motorens fastgørelsesskruer 3 (fig. 7-5)



Fastgør igen det mobile sikkerhedsnet 2 (fig. 7-5) korrekt (denne handling er uundværlig for operatørens sikkerhed).



7.5 SÆRLIGE FORHOLDSREGLER

Hvis den kompressor ikke bruges i mere end et par dage, skal du tømme tanken for kondensvand. Transporter ikke tanken under tryk.

7.6 OPSUMMERING AF VEDLIGEHOLDELSE



Følgende tabel opsummerer alle de rengørings-, inspektions- og vedligeholdelsesoperationer, der skal udføres for kompressoren har en længere levetid. De periodiske pauser refererer til gennemsnitligt tunge miljømæssige arbejdsforhold.

Fig 7-2

Rengøring	50 Timer	250 Timer	500 Timer	1000 Timer
Indsugningsfilter	✓			
Generel rengøring				✓
Inspektion / Efterse	50 Timer	250 Timer	500 Timer	1000 Timer
Oliestand	✓			
Kilerems spænding		✓		
Olie lækage		✓		
Justering		✓		
Efterspænding af rør			✓	
Elektrisk forbindelse				✓
Sikkerhedsventil				✓
Udskifning	50 Timer	250 Timer	500 Timer	1000 Timer
Udsugnings filter			✓	
Vandaftapnings hane	✓			
Olie Udskiftning			✓	

DRIFTFORSTYRRELSEER

Hver kompressor er samlet og omhyggeligt testet i vores fabrikken før afsendelse, og meget sjældent vil den vise driftsforstyrrelser eller nedbrud. Under alle omstændigheder genoptager følgende tabel det vigtigste årsager til de gener, der kunne findes, og midlerne til at finde en løsning.

Fejl	Mulig Årsag	Løsning
Forkert retning af Rotation	Fasen vender forkert	Vend to faser i strøm stikket
Kompressoren starter eller stopper under arbejdet uden indlysende årsag.	For lidt Spænding Termosikringen er slået fra	Check stikket Check om kompressoren er låst og tryk derefter på reset knappen Tilkald en elektriker
Kompressorens motor er overophedet	Kompressorens køre-retningen er forkert Ikke nok køling	Se oven over Rens køle luft kanalerne og forbedre miljøet.
Hyppe starter. Fald i produktivitet.	Overdreven forbrug. Sugefiltre er størknet. Tætninger er ikke tætte. Bælte glidende. Ventilbrud.	Reducere forbrug. Rengør indsugnings filter. Luk komplingen. Spænd eller udskift bælter. Ring efter en tekniker
Tab af luft fra tryk-afbryder eller elektroventil.	Kontraventilen er slidt eller membran er beskidt, så utæt, at luften blæser ud af tanken.	Skru det sekskantede hoved af (A) Rengør eller udskift gummi-skiven (B). Saml omhyggeligt igen (fig. 8-1).
Kompressoren bliver ved med at suge luft, men trykket stiger ikke.	Røret, der forbinder ventilen til trykafbryderen, overophedes og kommer ud af sin montering.	Tilkald en tekniker

Tab. 8-1

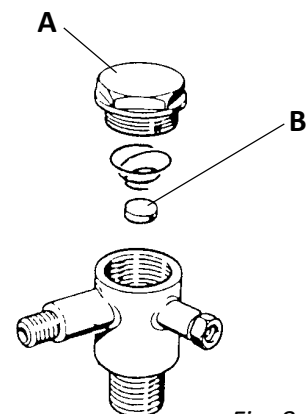


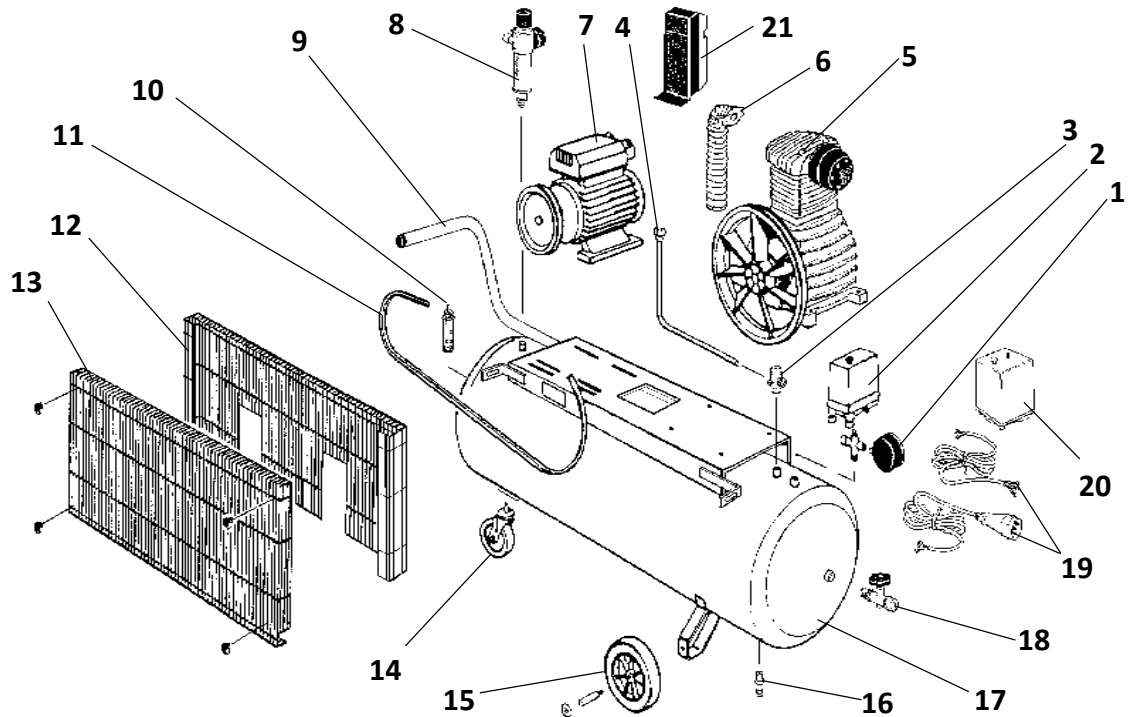
Fig. 8-1

RESERVEDELE



Følg nedenstående nøje for at sikre en hurtig forsendelse af reservedele instruktioner:

- 1 - Angiv kompressorens serienummer (skal læses på identifikationspladen)
- 2 - Angiv tabelnummeret, der henviser til de ønskede reservedele
- 3 - Angiv den ønskede mængde
- 4 - Angiv forsendelsesmåden
- 5 - Angiv din nøjagtige adresse.



Nr	Beskrivelse	Nr.	Beskrivelse
1	Tryk måler	11	Kilerem
2	Trykafbryder / Pressostat	12	Fastmonteret sikkerhedsgitter
3	Fjernebtjent trykafbryder	13	Aftageligt sikkerhedsgitter
4	Kontraventil	14	Forhjul
5	Pumpe med svinghjul	15	Baghjul
6	Motorværn	16	Vandaftapnings skrue
7	Elektrisk Motor	17	Tank
8	Reduktionsventil med manometer	18	Luftudtag direkte på tanken
9	Håndtag	19	El kabel
10	Sikkerhedsventil		

KGK

KGK A/S
Møllevvej 9 H2
2990 Nivå. DK

Tel: +45 45 76 17 00
Mail: kgk@kgk.dk
Web: www.kgk.dk