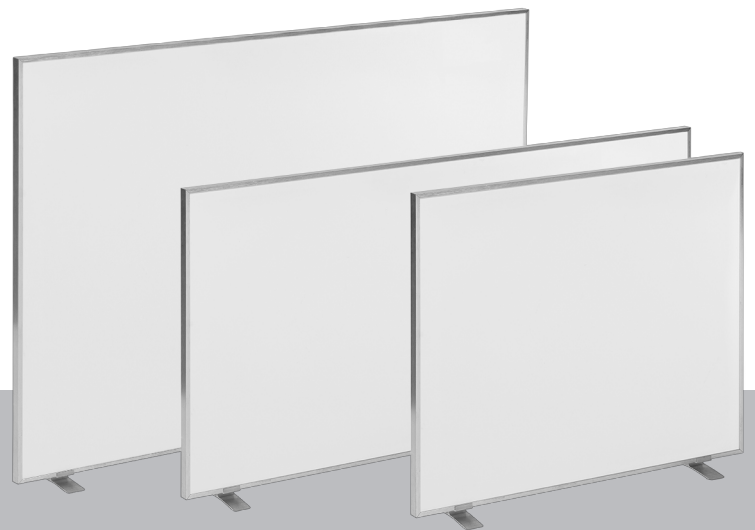


TIH 300 S / TIH 400 S / TIH 500 S / TIH 700 S / TIH 900 S / TIH 1100 S

DA

BETJENINGSVEJLEDNING
INFRARØD VARMEPANEL



DA Dette produkt er kun egnet til godt
isolerede rum eller lejlighedsvis brug.

 **TROTEC**

Indholdsfortegnelse

Henvisninger vedrørende betjeningsvejledningen 2

Sikkerhed 3

Oplysninger om apparatet 5

Transport og opbevaring 6

Montering og ibrugtagning 6

Betjening 11

Tilbehør, som kan bestilles 11

Fejl og driftsforstyrrelser 11


Vedligeholdelse 12

Teknisk bilag 13

Bortskaffelse 16

Henvisninger vedrørende betjeningsvejledningen

Symboler

-  **Advarsel mod elektrisk spænding**
Dette symbol henviser til en fare for personers liv og sundhed på grund af elektrisk spænding.
-  **Advarsel for varm overflade**
Dette symbol henviser til en fare for personers liv og sundhed på grund af varme overflader.
-  **Advarsel**
Signalordet betegner en fare med middelsvær risikograd, som, hvis den ikke forhindres, kan føre til døden eller alvorlige kvæstelser.
-  **Forsigtig**
Signalordet betegner en fare med lav risikograd, som, hvis den ikke forhindres, kan føre til ringe eller moderate kvæstelser.
- Bemærk**
Signalordet henviser til vigtige oplysninger (f.eks. skader på materialer), men ikke til farer.
-  **Info**
Anvisninger med dette symbol hjælper dig til at udføre dine opgaver hurtigt og sikkert.
-  **Følg brugervejledningen**
Anvisninger med dette symbol henviser til, at betjeningsvejledningen skal overholdes.

Den aktuelle version af betjeningsvejledningen og EU-overensstemmelseserklæringen kan hentes under følgende link:

TIH 300 S



<https://hub.trotec.com/?id=40358>

TIH 400 S



<https://hub.trotec.com/?id=40359>

TIH 500 S



<https://hub.trotec.com/?id=40364>

TIH 700 S



<https://hub.trotec.com/?id=40365>

TIH 900 S

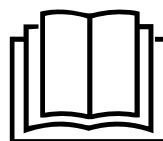


<https://hub.trotec.com/?id=40360>

TIH 1100 S



<https://hub.trotec.com/?id=40366>



Sikkerhed

Læs denne vejledning omhyggeligt igennem før ibrugtagning/anvendelse af enheden, og opbevar altid vejledningen i umiddelbar nærhed af opstillingsstedet eller på enheden.



Advarsel

Læs alle sikkerhedsadvarsler og anvisninger.

Manglende overholdelse af advarsler og anvisninger kan resultere i elektrisk stød, brand og/eller alvorlige personskader.

Gem alle sikkerhedsadvarsler og anvisninger til fremtidig brug.

Dette værktøj kan anvendes af børn på 8 år og derover og personer med nedsatte fysiske, sensoriske eller mentale evner eller manglende erfaring og viden, hvis de er under opsyn eller er blevet instrueret i brugen og farerne, som er forbundet hermed.

Børn må ikke lege med apparatet. Rengøring og brugervedligeholdelse må ikke udføres af børn, der ikke er under opsyn.



Advarsel

Børn under 3 år skal holdes væk fra apparatet, med mindre de overvåges konstant.

Børn fra 3 år og under 8 år må kun tænde og slukke for apparatet, hvis de er under opsyn eller er blevet undervist i, hvordan apparatet bruges korrekt, og forstår de heraf resulterende farer, forudsat at apparatet er placeret eller installeret under normale brugsforhold.

Børn fra 3 år og under 8 år må ikke sætte stikket i stikdåsen, ikke regulere apparatet, ikke rengøre apparatet og/eller ikke vedligeholde apparatet.



Advarsel

Anvend ikke apparatet i små rum, hvis der befinder sig personer i disse, som ikke selv kan forlade rummet og som ikke er under konstant opsyn.

- Apparatet må ikke bruges eller opstilles i eksplosionsfarlige rum eller områder.
- Anvend ikke enheden i en aggressiv atmosfære.
- Opstil apparatet på stabilt og bæredygtigt underlag.
- Lad enheden tørre efter en vådrenngøring. Brug ikke enheden i våd tilstand.
- Anvend eller betjen ikke enheden med våde eller fugtige hænder.
- Udsæt ikke apparatet for direkte vandstråler.
- Stik aldrig genstande eller lemmer ind i apparatet.
- Tildæk ikke apparatet under drift!
- Fjern ikke sikkerhedsmærker, mærkater eller etiketter fra instrumentet. Hold alle sikkerhedsmærker, mærkater og etiketter i læsbar stand.
- Sæt dig ikke på enheden.
- Enheden er ikke legetøj. Hold børn og dyr på afstand. Anvend kun apparatet under opsyn.
- Kontrollér altid varmekanonen, dens tilbehør og tilslutningsdele for mulige beskadigelser før brug. Defekte apparater eller dele må ikke anvendes.
- Sørg for, at alle el-ledninger, der befinder sig uden for enheden, er beskyttet mod beskadigelser (f.eks. fra dyr). Brug aldrig enheden, hvis der er skader på elledninger eller på stikkontakten!
- Nettilslutningen skal være i overensstemmelse med angivelserne i Teknisk bilag.
- Sæt strømstikket i en stikkontakt, der er korrekt sikret.
- Tag hensyn til enhedens tilslutningseffekt, ledningslængden og anvendelsesformålet, når du vælger forlængerledning til netkablet. Rul forlængerledningen helt ud. Undgå elektrisk overbelastning.
- Ledningen til apparatet skal altid trækkes ud af strømstikket (tag fat omkring netstikket), inden påbegyndelse af vedligeholdelse, pleje og reparationer på apparatet.
- Sluk for apparatet, og tag netkablet ud af el-stikkontakten, når du ikke skal bruge apparatet.
- Anvend aldrig apparatet, hvis der konstateres skader på el-stikket eller el-ledningerne. Hvis apparatets tilslutningsledning bliver beskadiget, skal den udskiftes hos producenten eller dennes serviceafdeling eller af en lignende kvalificeret person for at undgå skader. Defekte el-ledninger udgør en alvorlig fare for sundheden!
- Overhold minimumsafstandene til vægge og genstande samt opbevarings- og driftsbetingelserne iht. de tekniske specifikationer (kapitlet Teknisk bilag), når du installerer apparatet.
- Bor aldrig hul i varmepanelet.
- Overhold en sikkerhedsafstand på mindst 1 meter mellem apparatets udstrålingsside og alle brændbare materialer som fx tekstiler, gardiner, senge og sofaer.
- Opstil ikke varmekanonen på brændbare underlag.
- Transportér ikke apparatet under drift.
- Anvend udelukkende originale reservedele, da du ellers ikke er garanteret en funktionel og sikker drift.
- Lad enheden afkøle før det transporteres og/eller vedligeholdes.
- Apparatet skal placeres således, at kontakten og andre regulatorer ikke kan nås af en person, der sidder i badekarret eller står under bruseren.

- Brug ikke apparatet, hvis du har tabt det eller der er synlige tegn på beskadigelse.

Tilsigtet brug

Apparatet er kun egnet til godt isolerede rum eller lejlighedsvis brug.

Anvend kun apparatet til opvarmning af overflader i indendørs rum.

Apparatet er egnet til vægmontering.

Med til tilsigtet brug hører:

- Opvarmning af overflader
 - i lejligheder
 - i lagerrum
 - i butikslokaler
 - i skurvogne på byggepladser
 - i containere
 - i vådrum under overholdelse af de lokale eller nationale forskrifter for drift af elektriske apparater i vådrum.

Forkert anvendelse, der kan forudses

- Anvend ikke apparatet udendørs.
- Enheden må ikke monteres på trævægge.
- Opstil ikke apparatet på våde eller oversvømmede underlag.
- Læg ikke genstande, som f.eks. tøj, på enheden.
- Anvend kun apparatet til opvarmning af køretøjer.
- Anvend ikke apparatet i nærheden af benzin, opløsningsmidler, lak eller andre let antændelige dampe, eller i rum, hvor disse bliver opbevaret.
- Apparatet må ikke anvendes som varmeapparat til babyer/ børn eller dyr.
- Dyp aldrig apparatet i vand.
- En anden anvendelse end den tilsigtede anvendelse, betragtes som forkert anvendelse, der med rimelighed kan forudses.
- Konstruktionsmæssige ændringer samt til- eller ombygninger på apparatet uden tilladelse fra producenten er forbudt.




Personalets kvalifikationer

Personer, der anvender dette apparat, skal:

- Være sig de farer bevidst, der opstår ved arbejde med el-apparater i fugtige miljøer.
- Have læst og forstået betjeningsvejledningen, især kapitlet Sikkerhed.

Vedligeholdelsesopgaver, som kræver at huset åbnes, må kun udføres af autoriserede elektrikere eller Trotec.

Symboler på apparatet

Symboler	Betydning
	Symbolet på apparatet henviser til, at det ikke er tilladt at hænge genstande over eller lige foran apparatet (fx håndklæder, tøj etc.). Varmeapparatet må ikke tildækkes af hensyn til risikoen for overophedning og brandfare!
	Symbolet på apparatet henviser til, at det er forbudt at spritte apparatet af.
	Dette symbol henviser til en fare for personers liv og sundhed på grund af en varm overflade.

Resterende farer



Advarsel mod elektrisk spænding

Arbejde på elektriske komponenter må kun udføres af en autoriseret elektriker!



Advarsel mod elektrisk spænding

Tag stikket ud af stikkontakten, inden arbejde på apparatet påbegyndes!
Berør ikke strømstikket med våde eller fugtige hænder. Træk ledningen ud af stikkontakten ved at tage fat i stikket – ikke i ledningen.



Advarsel for varm overflade

Dele af dette apparat kan blive meget varme og medføre forbrændinger. Vær særligt opmærksom, hvis der er børn eller andre beskyttelseskrævende personer til stede!




Advarsel for varm overflade

Apparatets overflade opvarmes, når det er i brug. Rør ikke ved apparatets overflade, når det er i brug, og overhold minimumsafstanden!



Advarsel

Du kan komme til skade, hvis et apparat falder ned. **Hent flere personer til hjælp, når apparatet skal transporteres og monteres.** Undlad at opholde dig under apparatet, mens det er hejst op. Kontrollér, at apparatet er fastgjort tilstrækkeligt stabilt til væggen.

-  **Advarsel**
Der kan udgå farer fra denne varmekanon, hvis den anvendes fagligt ukorrekt eller utilsigtet af personer, der ikke er blevet instrueret i brugen! Overhold personalekvalifikationerne!
-  **Advarsel**
Instrumentet er ikke legetøj og skal opbevares utilgængeligt for børn!
-  **Advarsel**
Fare for kvælning!
Lad ikke emballagematerialet ligge og flyde. Det kan blive et farligt legetøj for børn.
-  **Advarsel**
Fare fra infrarød stråling!
Ophold dig ikke for længe i apparatets umiddelbare nærhed. Kig ikke ind i apparatet i længere tid. Overhold mindsteafstandene.
-  **Advarsel**
Der er brandfare ved ukorrekt opstilling og anbringelse.
-  **Advarsel**
Dette varmeapparat må ikke anvendes i nærheden af et badekar, en bruser eller et svømmebassin!
-  **Advarsel**
Apparatet må ikke tildækkes af hensyn til risikoen for overophedning og brandfare!

Forholdsregler i nødstilfælde

1. Afbryd enhedens forbindelse til nettilslutningen. Træk ledningen ud af stikkontakten ved at tage fat i stikket – ikke i ledningen.
2. Tilslut ikke en defekt enhed til el-nettet igen.

Oplysninger om apparatet

Apparatbeskrivelse

Apparatet TIH 300 S / TIH 400 S / TIH 500 S / TIH 700 S / TIH 900 S / TIH 1100 S bruges til hurtig fremstilling af "straksvarme".

Apparatet baserer sig på funktionsprincippet om varme-generation fra infrarød stråling. Hermed opvarmes personer eller genstande direkte.

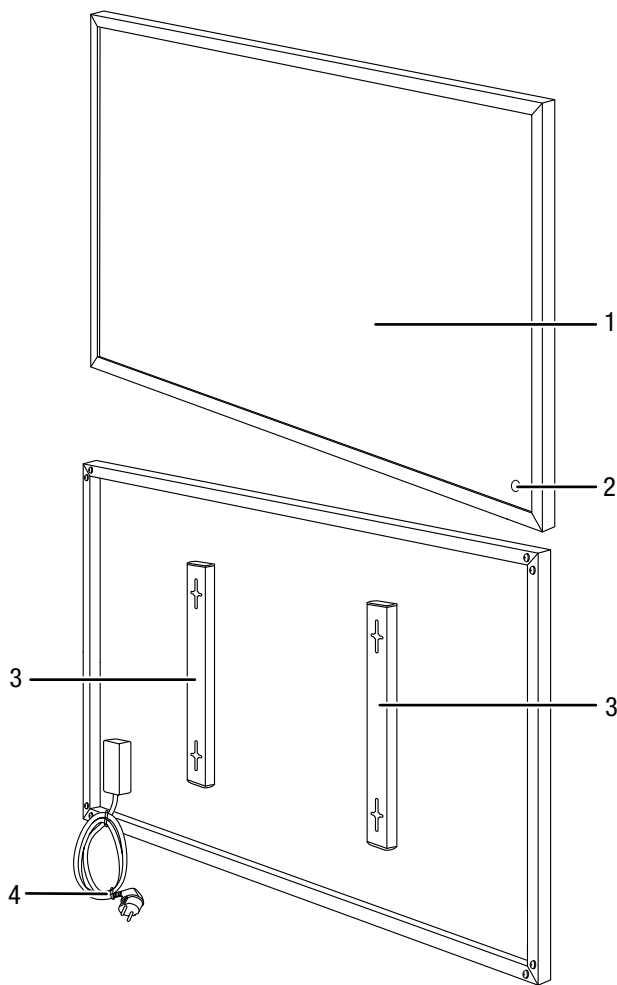
De infrarøde varmepaneller sørger for en ensartet varmefordeling i rummet.



Info

Illustrationerne i denne betjeningsvejledning bruger apparat TIH 700 S som eksempel. De viste betjeningsstrin og forklaringer gælder imidlertid også for apparaterne TIH 300 S, TIH 400 S, TIH 500 S, TIH 900 S og TIH 1100 S, medmindre andet nævnes.

Billede af apparatet



Nr.	Betegnelse
1	Varmeelement
2	Driftsindikatorlampe
3	Vægophæng
4	El-ledning

Transport og opbevaring

Bemærk

Hvis du opbevarer eller transporterer apparatet på ukorrekt vis, kan apparatet blive beskadiget. Overhold instruktionerne for transport og opbevaring af værktøjet.

Transport

Vær opmærksom på følgende henvisninger, **før** apparatet transporteres:

- Træk ledningen ud af stikkontakten ved at tage fat i stikket – ikke i ledningen.
- Træk ikke i el-ledningen.
- Lad apparatet køle tilstrækkeligt af.

Opbevaring

Vær opmærksom på følgende henvisninger, **før** opbevaring:

- Træk ledningen ud af stikkontakten ved at tage fat i stikket – ikke i ledningen.
- Lad apparatet køle tilstrækkeligt af.

Når du ikke anvender apparatet, skal du opbevare det:

- Tørt og beskyttet mod frost og varme
- I opret position på et sted, der er beskyttet mod støv og direkte sollys
- Om nødvendigt beskyttet mod indtrængende støv med en afdækning
- Stil ikke andre apparater eller genstande på apparatet, da det vil kunne blive beskadiget

Montering og ibrugtagning

Medfølger ved levering

- 1 x Infrarødt varmepanel
- 4 x Skruer
- 4 x Dyvler
- 1 x Betjeningsvejledning

Udpakning af apparatet

1. Åbn kassen og tag apparatet ud.
2. Fjern emballagen fuldstændigt fra apparatet.
3. Rul netkablet helt ud. Kontrollér, at netkablet ikke er beskadiget; sørg for ikke beskadige det, når det rulles op.

Montering

Apparatet er formonteret ved levering. De valgfrie ståfødder skal stadig monteres.

Vægmontering



Advarsel

Fare for kvæstelser som følge af ukorrekt montering! I forbindelse med monteringen kan der være lokale eller nationale forskrifter særligt for vådrum. Vi anbefaler, at monteringen foretages af en autoriseret elektriker.

Overhold minimumsafstandene til vægge og genstande i forbindelse med vægmontering af apparatet, som beskrevet i de tekniske specifikationer (kapitlet Teknisk bilag).

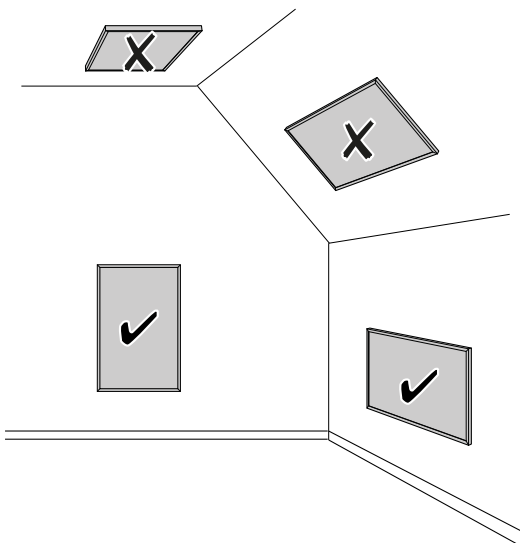


Advarsel

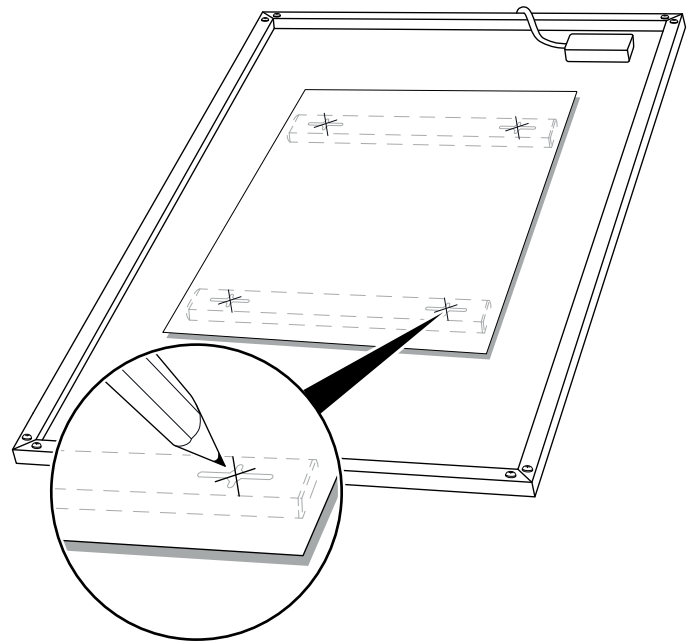
Der er brandfare!

- Installer ikke apparatet direkte bag en dør.
- Installer aldrig enheden på en trævæg.
- Installer aldrig apparatet, så det stråler direkte mod en væg eller genstande.

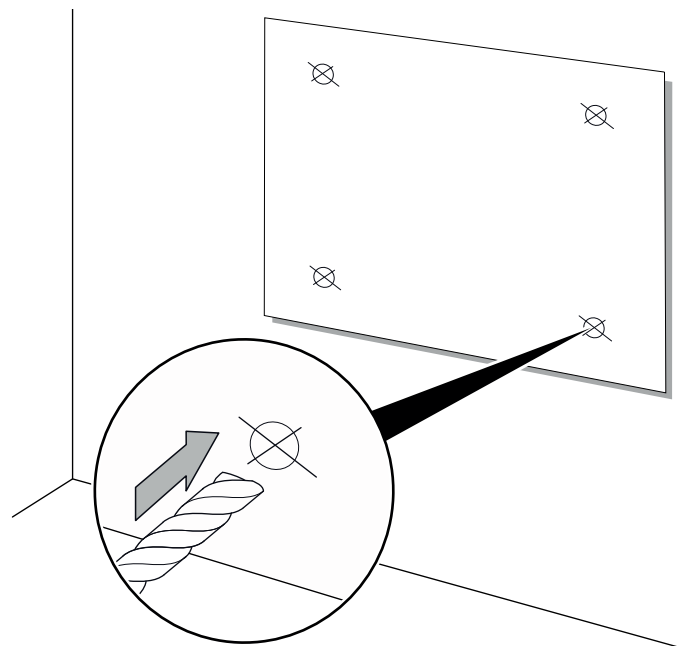
- Installer udelukkende apparatet som vist på følgende billede:



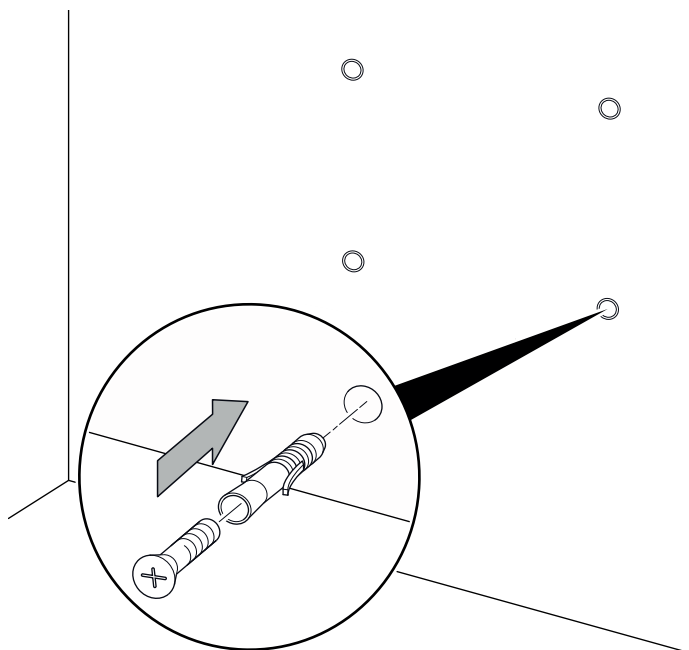
1. Fold en egnet skabelon ud over bagsiden på apparatet, og markér positionerne for borerne.



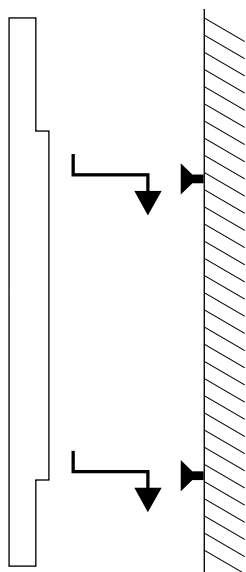
2. Fastgør skabelonen på væggen med tape eller lignende.
3. Bor huller i væggen ved de markerede steder på skabelonen.



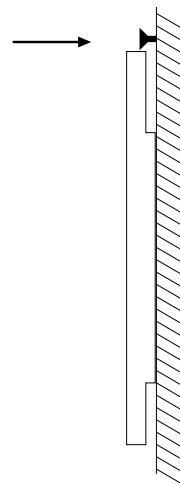
4. Fjern skabelonen fra væggen igen.
5. Sæt egnede dyvler ind i borehullerne.



6. Sæt skruerne ind i dyvlerne og skru dem fast.
⇒ Skrue skal rage ca. 0,5 cm ud af dyvlerne.
7. Hæng apparatet op.



8. Bor endnu et hul i nærheden af apparatets overside. Skru derefter en skrue i for at forhindre, at apparatet falder ned.
⇒ Skrue skal rage ud af dyvlen, så det ikke er muligt at tage apparatet af, uden at man først fjerner skruen.



Montering af ståfødder til TIH 300 S og TIH 400 S (ekstraudstyr)

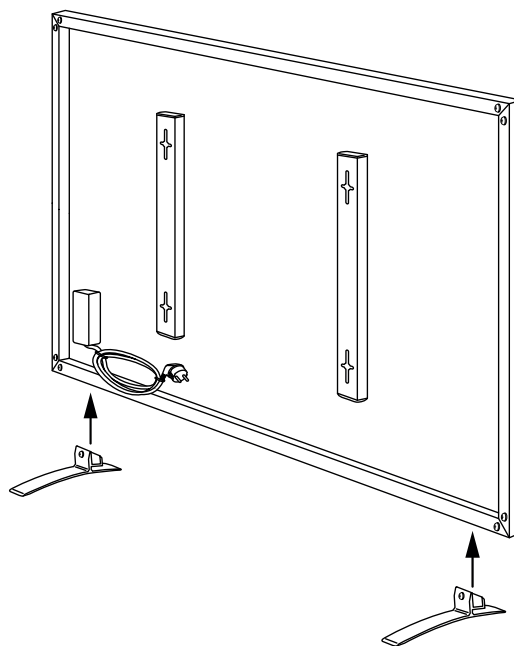
Ståfødderne til apparaterne TIH 300 S og TIH 400 S monteres eventuelt på den nederste ramme på apparatet, når apparatet skal opstilles i rummet.

Tilbehøret til ståfødderne er ikke indbefattet i leveringsomfanget.

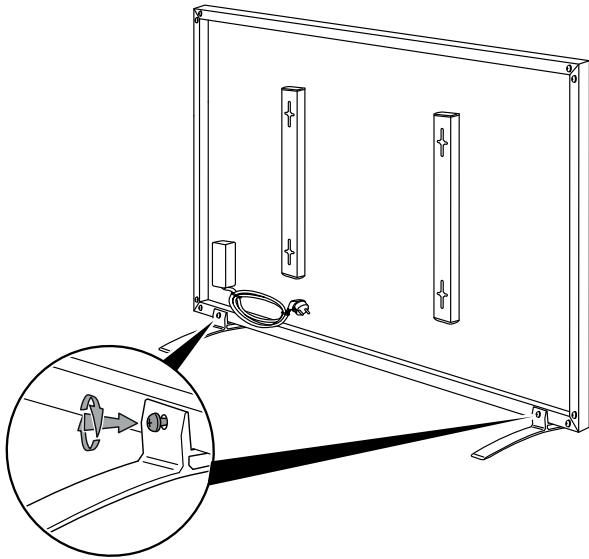
Overhold minimumsafstandene til vægge og genstande i forbindelse med opstilling af apparatet, som beskrevet i de tekniske specifikationer (kapitlet Teknisk bilag).

Således monterer du ståfødderne:

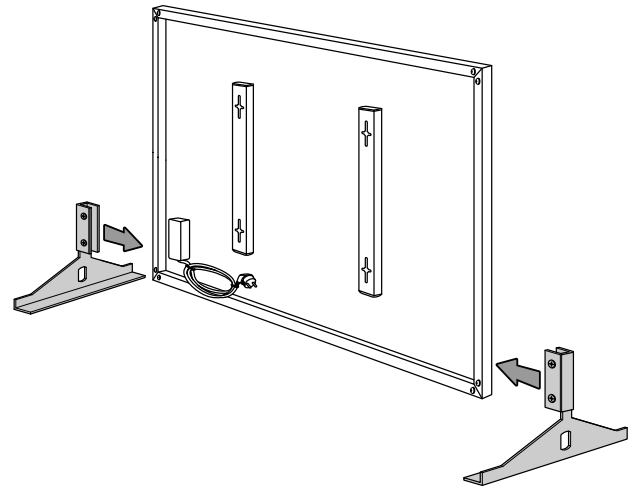
- ✓ Få hjælp af en anden person ved montering af ståfødderne, så denne person kan løfte apparatet.
1. Sæt ståfødderne klar.
 2. Løft apparatet med hjælp fra en anden person.



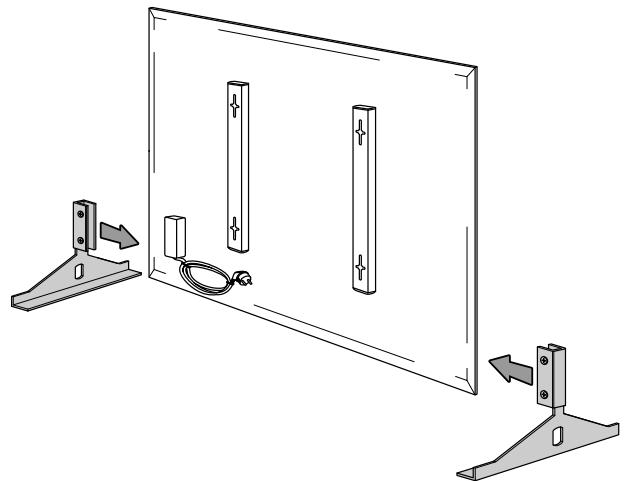
3. Placer apparatet på ståfødderne.
4. Den anden person bliver ved med at holde apparatet fast.
5. Skru ståfødderne fast.



3. **TIH 500 S / TIH 700 S / TIH 900 S:** Sæt ståfødderne på siden af rammen.



TIH 1100 S: Sæt ståfødderne på siden af varmepladen.



6. Kontrollér, om apparatet er placeret opret og står stabilt.

Montering af ståfødder til TIH 500 S / TIH 700 S / TIH 900 S og TIH 1100 S (ekstraudstyr)

Ståfødderne til apparaterne TIH 500 S, TIH 700 S og TIH 900 S monteres eventuelt på rammen i siden af apparatet, når apparatet skal opstilles i rummet.

Ståfødderne til apparatet TIH 1100 S placeres i siden på varmepladen. Dette er teknisk harmløst og udgør ikke nogen fare.

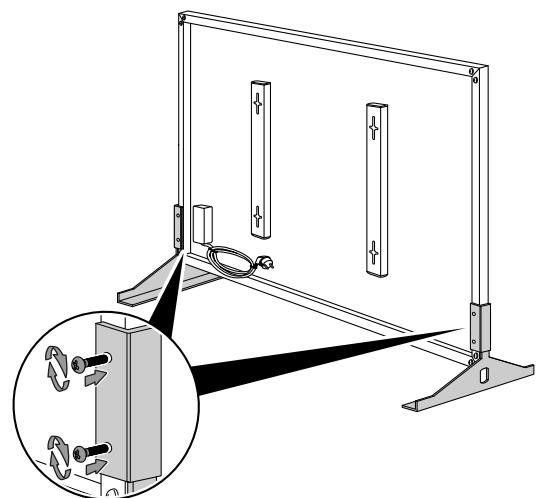
Tilbehøret til ståfødderne er ikke indbefattet i leveringsomfanget.

Overhold minimumsafstandene til vægge og genstande i forbindelse med opstilling af apparatet, som beskrevet i de tekniske specifikationer (kapitlet Teknisk bilag).

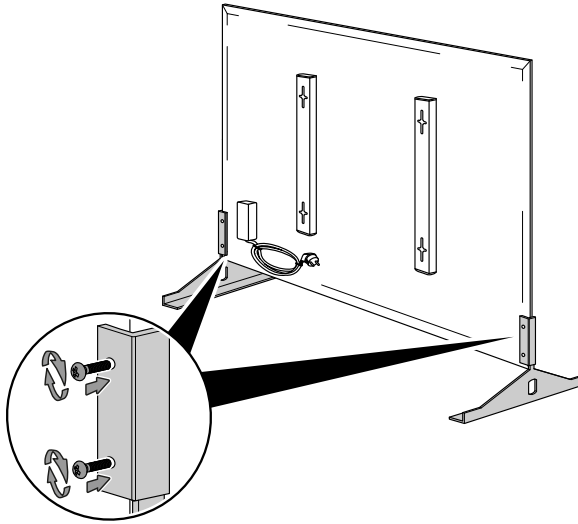
Således monterer du ståfødderne:

- ✓ Få hjælp af en anden person ved montering af ståfødderne, så denne person kan løfte apparatet.
1. Sæt ståfødderne klar.
 2. Opstil apparatet opret. Den anden person holder apparatet.

4. Den anden person bliver ved med at holde apparatet fast.
5. **TIH 500 S / TIH 700 S / TIH 900 S:** Skru ståfødderne fast på rammen.



TIH 1100 S: Skru ståfødderne fast på varmepladen. Sørg for, at du ikke skruer dem for hårdt fast. Når du mærker, at skruen rører ved varmepladen og ståfoden allerede sidder fast, skal du stoppe med at skru.



6. Kontrollér, om apparatet er placeret opret og står stabilt.

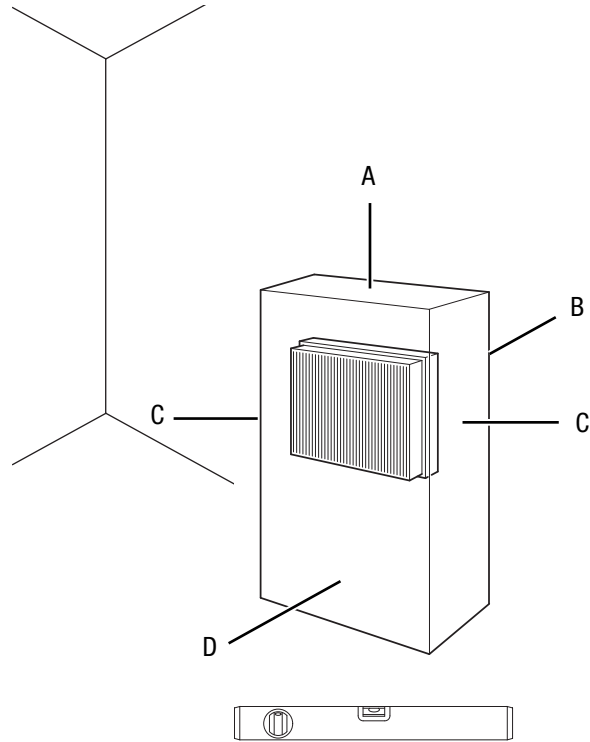
Ibrugtagning



Info

Ved første ibrugtagning eller efter længere stilstand kan der opstå lugt.

Overhold minimumafstandene til vægge og genstande ved opstilling af enheden, som beskrevet i kapitlet Teknisk bilag.



- Kontrollér netkablets tilstand, før du tager apparatet i brug igen. Kontakt kundeservice, hvis du ikke er sikker på, at det er i orden.
- Opstil enheden oprejst og stabilt eller hæng enheden vandret.
- Undgå snublefælder ved udlægning af netkablet eller andre elkabler, især ved opstilling af apparatet midt i rummet. Anvend kabelbroer.
- Sørg for, at forlængerledninger er rullet helt ud.
- Sørg for, at der ikke er gardiner eller lignende i umiddelbar nærhed.

Tilslutning af netkabel

- Sæt strømstikket i en stikkontakt, der er korrekt sikret.

Betjening



Info

Undgå åbne døre og vinduer.

Sådan tændes apparatet

Når apparatet er installeret og stillet op som beskrevet i kapitlet om montering og ibrugtagning, er det driftsklart og kan tændes:

1. Sæt strømstikket i en stikkontakt, der er korrekt sikret.
Sørg for, at netkablet bliver ført bag apparatet. Før aldrig netkablet foran apparatet.
- ⇒ Driftskontrollampen (2) lyser.

Efter afsluttet anvendelse



Advarsel mod elektrisk spænding

Berør ikke strømstikket med våde eller fugtige hænder.

1. Hold altid fat omkring stikket, når du tager ledningen ud af stikkontakten.
⇒ Driftskontrollampen (2) slukker.
2. Lad apparatet køle helt af.
3. Gør apparatet rent som anvist i afsnittet om vedligeholdelse.
4. Opbevar apparatet som beskrevet i kapitlet Transport og opbevaring.

Tilbehør, som kan bestilles

Tilbehør	Varenummer
Ståfødder 2er-sæt (til TIH 300 S / TIH 400 S)	1.410.003.001
Ståfødder 2er-sæt (til TIH 500 S / TIH 700 S / TIH 900 S / TIH 1100 S)	1.410.003.099
Clips til monteringsstøtter	1.410.003.004
Stikkontakttermostaten BN30	6.100.007.009

Fejl og driftsforstyrrelser



Advarsel mod elektrisk spænding

Opgaver, som kræver, at apparatet åbnes, må kun udføres af autoriserede fagfolk eller af Trotec.

Enheden er kontrolleret flere gange i løbet af produktionen for fejlfri funktion. Hvis der alligevel opstår funktionsfejl, skal du kontrollere enheden ud fra følgende liste.

Apparatet kan ikke tændes:

- Kontrollér nettilslutningen
- Kontrollér netkablet og netstikket for beskadigelser. Forsøg ikke at tage apparatet i brug igen, hvis du konstaterer beskadigelser.

Hvis apparatets tilslutningsledning bliver beskadiget, skal den udskiftes hos producenten eller dennes serviceafdeling eller af en lignende kvalificeret person for at undgå skader.

- Kontrollér netsikringen i bygningen.
- Vent 10 minutter, før du starter apparatet igen. Hvis apparatet ikke starter, skal du lade en specialvirksomhed eller Trotec foretage en elektrisk kontrol.

Overfladen på apparatet krummer udad:

- Materialet udvider sig på grund af opvarmningen. Dette er normalt. Der skal ikke foretages yderligere tiltag.

Overfladen på apparatet opvarmes kun lidt:

- Netspændingen opfylder ikke kravene. Kontrollér netspændingen.
- Omgivelsestemperaturen er for lav. Dette er normalt. Der skal ikke foretages yderligere tiltag.

Apparatet støjer, når du tænder det:

- Materialet udvider sig på grund af opvarmningen. Isoleringen udvider sig også og forårsager støjen. Dette er normalt. Der skal ikke foretages yderligere tiltag.

Bemærk

Vent mindst 10 minutter efter alt vedligeholdelses- og reparationsarbejde. Tænd først derefter enheden igen.

Apparatet fungerer ikke fejlfrit efter udført kontrol:

Kontakt kundeservice. Send eventuelt værktøjet til reparation hos en autoriseret eltekniker eller hos Trotec

Vedligeholdelse

Aktiviteter før start på vedligeholdelse

**Advarsel mod elektrisk spænding**

Berør ikke strømskikket med våde eller fugtige hænder.

- Sluk for apparatet.
- Træk ledningen ud af stikkontakten ved at tage fat i stikket – ikke i ledningen.
- Lad apparatet køle helt af.

**Advarsel mod elektrisk spænding**

Opgaver, som kræver, at apparatet åbnes, må kun udføres af autoriserede fagfolk eller af Trotec.

Rengøring af apparatet

**Advarsel mod elektrisk spænding**

Dyp aldrig enheden i vand!

Rengør instrumentet med en blød, let fugtig, fnugfri klud. Sørg for, at der ikke kommer fugt ind i huset. Sørg for, at fugt ikke kan komme i kontakt med elektriske komponenter. Brug ikke aggressive rengøringsmidler som f.eks. rengøringspray, opløsningsmidler, alkoholholdige rengøringsmidler eller skuremidler til at fugte kluden.

Tør kabinettet efter rengøring.

Teknisk bilag
Tekniske data

Parametre	Værdi		
Model	TIH 300 S	TIH 400 S	TIH 500 S
Varenummer	1.410.003.008	1.410.003.010	1.410.003.012
Varmeydelse	300 W ± 5 %	450 W ± 5 %	580 W ± 5 %
Nettilslutning	1/N/PE ~ 230 V / 50 Hz	1/N/PE ~ 230 V / 50 Hz	1/N/PE ~ 230 V / 50 Hz
Nominel strøm	1,3 A	2,0 A	2,6 A
Tilslutning	CEE 7/7 (Schuko)	CEE 7/7 (Schuko)	CEE 7/7 (Schuko)
Kabellængde	1,9 m	1,9 m	1,9 m
Virkningsgrad	98 %	98 %	98 %
Overfladetemperatur	70-90 °C	70-90 °C	70-90 °C
Kapslingsklasse	IP 54	IP 54	IP 54
Vægt	2,5 kg	3,5 kg	4 kg
Dimensioner (bredde x højde x dybde)	605 x 505 x 22 (mm)	705 x 605 x 22 (mm)	905 x 605 x 22 (mm)
Mindsteafstande	øverst (A): 50 cm bagi (B): 0 cm i siderne (C): 10 cm foran (D): 30 cm	50 cm 0 cm 10 cm 30 cm	50 cm 0 cm 10 cm 30 cm

Parametre	Værdi		
Model	TIH 700 S	TIH 900 S	TIH 1100 S
Varenummer	1.410.003.014	1.410.003.016	1.410.003.018
Varmeydelse	700 W ± 5 %	900 W ± 5 %	1100 W ± 5 %
Nettilslutning	1/N/PE ~ 230 V / 50 Hz	1/N/PE ~ 230 V / 50 Hz	1/N/PE ~ 230 V / 50 Hz
Nominel strøm	3,2 A	3,9 A	4,8 A
Tilslutning	CEE 7/7 (Schuko)	CEE 7/7 (Schuko)	CEE 7/7 (Schuko)
Kabellængde	1,9 m	1,9 m	1,9 m
Virkningsgrad	98 %	98 %	98 %
Overfladetemperatur	70-90 °C	70-90 °C	70-90 °C
Kapslingsklasse	IP 54	IP 54	IP 54
Vægt	5,5 kg	6 kg	7 kg
Dimensioner (bredde x højde x dybde)	1.205 x 605 x 22 (mm)	1.205 x 755 x 22 (mm)	1.205 x 905 x 25 (mm)
Mindsteafstande	øverst (A): 50 cm bagi (B): 0 cm i siderne (C): 10 cm foran (D): 30 cm	50 cm 0 cm 10 cm 30 cm	50 cm 0 cm 10 cm 30 cm

Informationskrav for elektriske produkter til lokal rumopvarmning

Parametre	Værdi/Information		
	TIH 300 S	TIH 400 S	TIH 500 S
Varmeydelse			
Nominel varmeydelse P_{nom}	0,3 kW	0,45 kW	0,58 kW
Mindste varmeydelse (referenceværdi) P_{min}	0,3 kW	0,45 kW	0,58 kW
Maksimal kontinuerlig varmeydelse $P_{max,c}$	0,3 kW	0,45 kW	0,58 kW
Supplerende strømforbrug			
Ved nominel varmeydelse $e_{l,max}$	NA	NA	NA
Ved mindste varmeydelse $e_{l,min}$	NA	NA	NA
I standbytilstand $e_{l,sb}$	0,32 kW	0,32 kW	0,32 kW
Type varmetilførsel			
Manuel varmelagringsstyring med integreret termostat	NA	NA	NA
Manuel varmelagringsstyring med indendørs og/eller udendørs temperaturmåling	NA	NA	NA
Elektronisk varmelagringsstyring med indendørs og/eller udendørs temperaturmåling	NA	NA	NA
Varmeblæser	NA	NA	NA
Type varmeydelse/rumtemperaturstyring			
Ét-trinsvarmeydelse uden rumtemperaturstyring	NEJ	NEJ	NEJ
To eller flere manuelle trin uden rumtemperaturstyring	NEJ	NEJ	NEJ
Med mekanisk rumtemperaturstyring	NEJ	NEJ	NEJ
Med elektronisk rumtemperaturstyring	NEJ	NEJ	NEJ
Elektronisk rumtemperaturstyring og døgntimer	NEJ	NEJ	NEJ
Elektronisk rumtemperaturstyring og ugetimer	JA	JA	JA
Andre styringsmuligheder			
Rumtemperaturstyring med bevægelsessensor	NEJ	NEJ	NEJ
Rumtemperaturstyring med temperaturfaldssensor	NEJ	NEJ	NEJ
Med telestyringsoption	JA	JA	JA
Med adaptiv startstyring	NEJ	NEJ	NEJ
Med drifttidsbegrænsning	JA	JA	JA
Med sort globe-sensor	NEJ	NEJ	NEJ
Kontaktoplysninger	Trotec GmbH Grebbener Straße 7 D-52525 Heinsberg		

NA = Ikke relevant

Informationskrav for elektriske produkter til lokal rumopvarmning

Parametre	Værdi/Information		
	TIH 700 S	TIH 900 S	TIH 1100 S
Varmeydelse			
Nominel varmeydelse P_{nom}	0,7 kW	0,9 kW	1,1 kW
Mindste varmeydelse (referenceværdi) P_{min}	0,7 kW	0,9 kW	1,1 kW
Maksimal kontinuerlig varmeydelse $P_{max,c}$	0,7 kW	0,9 kW	1,1 kW
Supplerende strømforbrug			
Ved nominel varmeydelse $e_{l,max}$	NA	NA	NA
Ved mindste varmeydelse $e_{l,min}$	NA	NA	NA
I standbytilstand $e_{l,sb}$	0,32 kW	0,32 kW	0,32 kW
Type varmetilførsel			
Manuel varmelagringsstyring med integreret termostat	NA	NA	NA
Manuel varmelagringsstyring med indendørs og/eller udendørs temperaturmåling	NA	NA	NA
Elektronisk varmelagringsstyring med indendørs og/eller udendørs temperaturmåling	NA	NA	NA
Varmeblæser	NA	NA	NA
Type varmeydelse/rumtemperaturstyring			
Ét-trinsvarmeydelse uden rumtemperaturstyring	NEJ	NEJ	NEJ
To eller flere manuelle trin uden rumtemperaturstyring	NEJ	NEJ	NEJ
Med mekanisk rumtemperaturstyring	NEJ	NEJ	NEJ
Med elektronisk rumtemperaturstyring	NEJ	NEJ	NEJ
Elektronisk rumtemperaturstyring og døgntimer	NEJ	NEJ	NEJ
Elektronisk rumtemperaturstyring og ugetimer	JA	JA	JA
Andre styringsmuligheder			
Rumtemperaturstyring med bevægelsessensor	NEJ	NEJ	NEJ
Rumtemperaturstyring med temperaturfaldssensor	NEJ	NEJ	NEJ
Med telestyringsoption	JA	JA	JA
Med adaptiv startstyring	NEJ	NEJ	NEJ
Med drifttidsbegrænsning	JA	JA	JA
Med sort globe-sensor	NEJ	NEJ	NEJ
Kontaktoplysninger	Trotec GmbH Grebbener Straße 7 D-52525 Heinsberg		

NA = Ikke relevant

Bortskaffelse



— Symbolet med en skraldespand med en streg over på et elektro- eller elektronikapparat betyder, at dette ikke må bortskaffes med husholdningsaffaldet efter endt levetid. Der er indsamlingssteder, hvor elektro- og elektronikapparater indsamles gratis i nærheden af din bopæl. Du finder adressen hos din kommune. I mange EU-lande kan du også få oplysninger om andre muligheder for tilbagelevering på hjemmesiden <https://hub.trotec.com/?id=45090>. Ellers bedes du henvende dig til en officiel genbrugsvirksomhed, som er godkendt i dit land.

Den sorterede indsamling af elektro- og elektronikapparater giver mulighed for genbrug, materialeudnyttelse hhv. andre former for værdiudvinding af gamle apparater. Samtidig skal affaldssorteringen bidrage til at undgå negative følger for mennesker og miljø, som bortskaffelsen af apparaterne og de muligvis farlige stoffer disse indeholder, kan medføre.

Trotec GmbH

Grebener Str. 7
D-52525 Heinsberg

☎ +49 2452 962-400

☎ +49 2452 962-200

✉ info@trotec.com

www.trotec.com