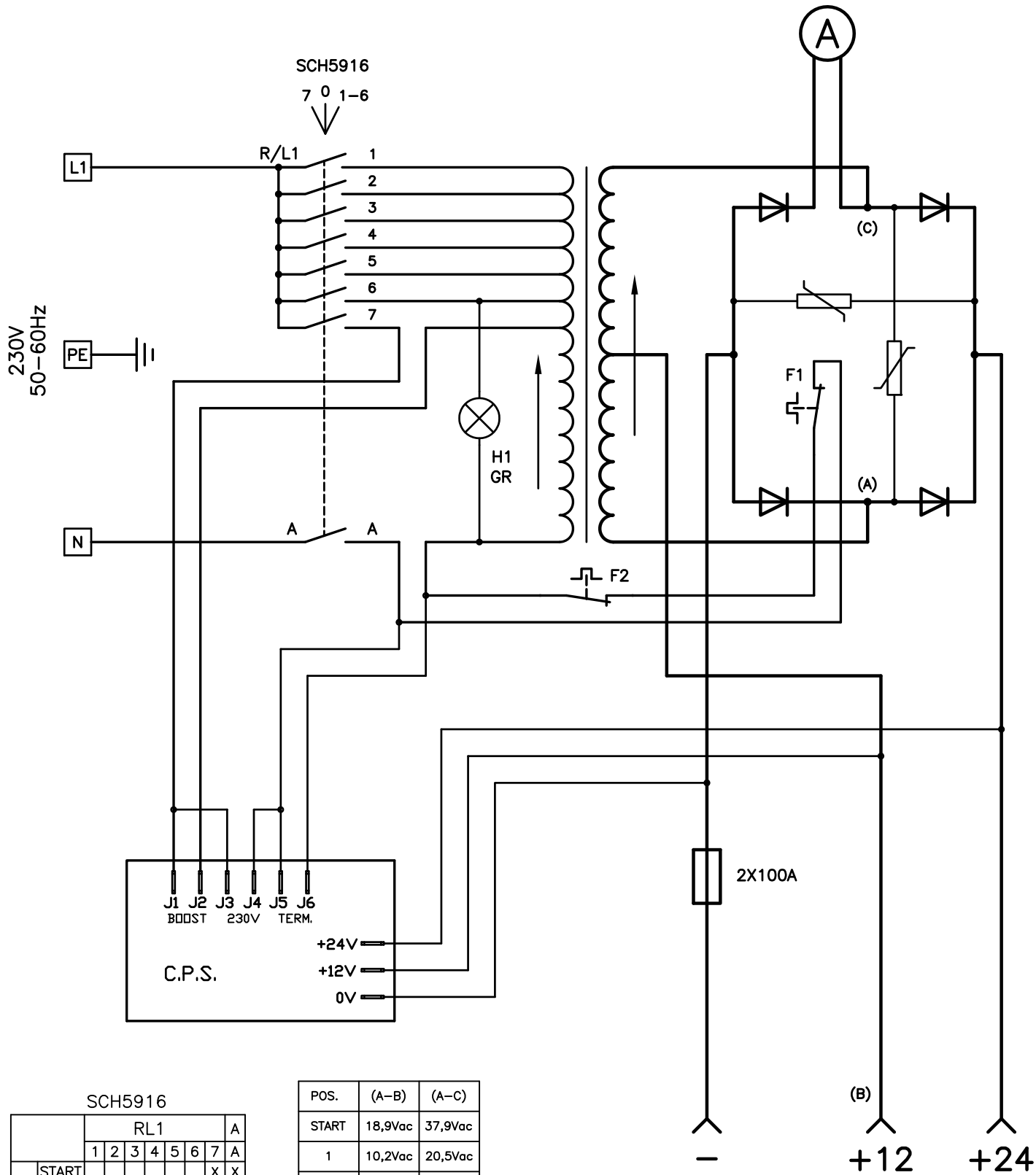


Denominazione		AUTOSTAR 500		Codice		E9005023	
Questo disegno non può essere riprodotto, né ceduto a terzi senza nostro espresso consenso.		Materiale		Codice Mat. Prima		Disegnato	
Dim.		Peso Kg.		Visto		Scala	
						Data 25-10-02	





SCH5916

POSITION	RL1							A	
	1	2	3	4	5	6	7		
START								X	X
0									
1	X								X
2		X							X
3			X						X
4				X					X
5					X				X
6						X			X

POS.	(A-B)	(A-C)
START	18,9Vac	37,9Vac
1	10,2Vac	20,5Vac
2	10,8Vac	21,7Vac
3	11,5Vac	23Vac
4	12,2Vac	24,5Vac
5	13,1Vac	26,2Vac
6	14Vac	28,1Vac

Denominazione **AUTOSTAR 500** Codice **S9005034**



Questo disegno non puo' essere riprodotto, ne' ceduto a terzi senza nostro espresso consenso.

Materiale
Dim.

Codice Mat. Prima
Peso Kg.

Disegnato
Visto
Scala
Data 20-11-02