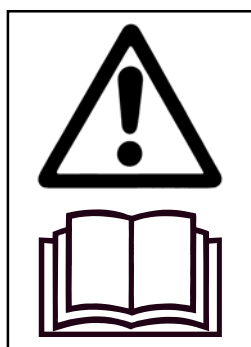
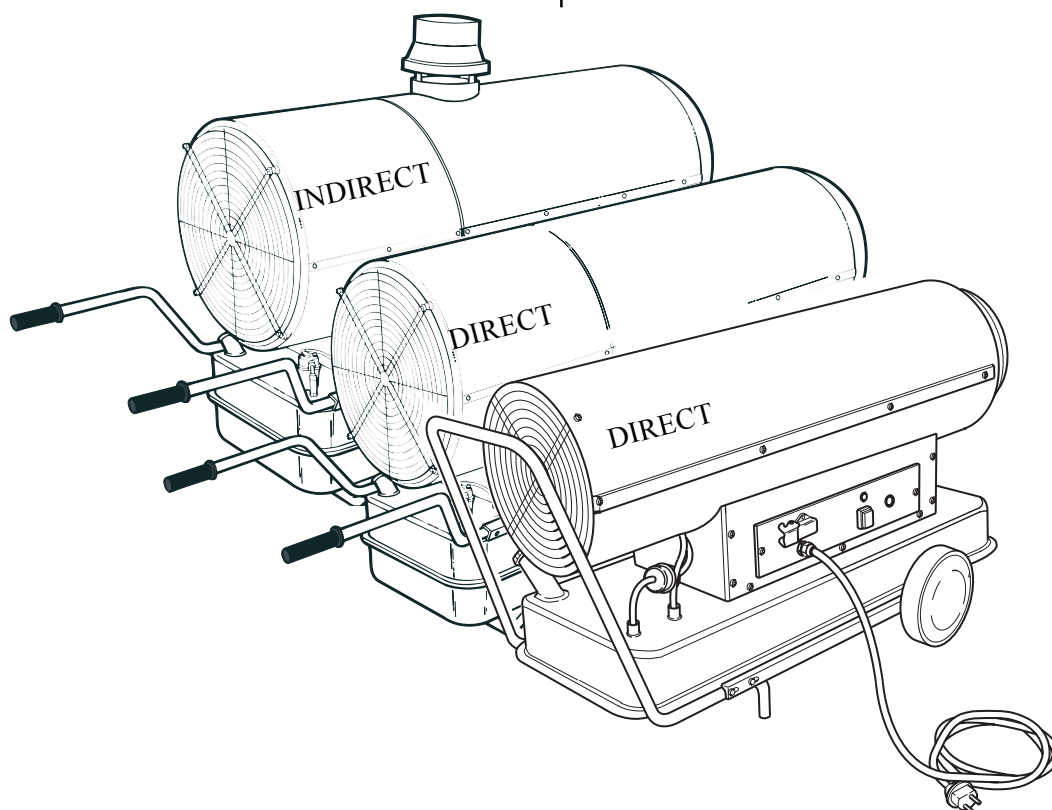


NL FIN SE DK PL RO RU H

INDIRECT DIRECT

WARME LUCHT GENERATOREN
LÄMMITIN - VÄRMARE
VARMEBLÆSER
NAGRZEWNICE OLEJOWE
MANUAL DE UTILIZARE
ГЕНЕРАТОРОВ ТЕПЛОГО ВОЗДУХА
MELEG LEVEGŐ GENERÁTOR

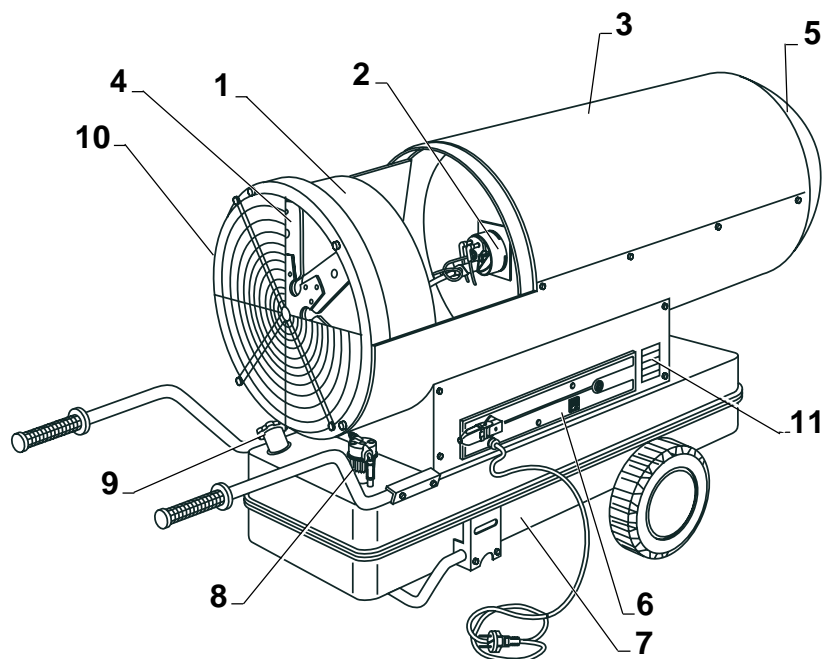
itm
ITALIA



EAC
CE

**GEBRUIKSAANWIJZING
KÄYTTÖOHJE
BRUKSANVISNING
BRUGERMANUAL
INSTRUKCJA DLA OPERATORA
MANUAL DE UTILIZARE
РУКОВОДСТВО ДЛJ П ОЛЪЗОВАТЕЛJ
KEZELŐI KÉZIKÖNYV**

1. HOOFDKENMERKEN VAN DE MACHINE



KEY:

1. Ventilatie- en koelgroep
2. Verbrandingskop
3. Complete ketel
4. Ventilator
5. Uitstroomopening hete lucht
6. Elektrische installatie
7. Tank
8. Dieseloliefilter
9. Tankdop
10. Ventilatorrooster
11. Technische gegevens plaatje

2. VOORWOORD

Gefeliciteerd met uw uitstekende keus.

Dit boekje bevat de voorschriften met betrekking tot veiligheid, werking en onderhoud van de verplaatsbare heteluchtgeneratoren van de serie **INDIRECT-DIRECT**. Het is raadzaam dit boekje samen met de onderdelencatalogus zorgvuldig te bewaren op een makkelijk toegankelijke plaats, zodat het in geval van noodzaak of werkzaamheden snel geraadpleegd kan worden. Men raadt bovendien aan dit boekje aandachtig door te lezen en de beschreven handelingen nauwkeurig uit te voeren, voordat het apparaat in gebruik wordt genomen, tijdens het gebruik van het apparaat en in geval van onderhoudswerkzaamheden. De fabrikant wijst elke verantwoordelijkheid af voor schade aan machines, voorwerpen en personen, veroorzaakt door het niet in acht nemen van deze voorschriften. De aanwijzingen, tekeningen, tabellen en al het overige dat dit boekje bevat zijn van vertrouwelijke technische aard. Daarom mag niets uit deze uitgave verveelvoudigd worden en aan derden openbaar worden gemaakt zonder voorafgaande schriftelijke toestemming van de fabrikant die de exclusieve eigendom bezit en die zich het recht voorbehoudt om zonder voorafgaande kennisgeving wijzigingen aan zijn producten aan te brengen.

3. WAARSCHUWING

Alvorens de machine in werking te stellen moeten de onderhavige aanwijzingen aandachtig doorgelezen worden. Zo weet men exact hoe de machine gebruikt moet worden om een optimale werking te verzekeren en fouten te voorkomen die gevaar kunnen opleveren. Volg altijd de aanwijzingen van de fabrikant op.

**ATTENTIE**

De verplaatsbare generator mag alleen op brandveilige vloeren worden geplaatst. - **VEILIGHEIDSAFSTAND: 2 meter van wanden of voorwerpen.** - De generator mag niet gebruikt worden in ruimten die explosief materiaal, rook, gassen of vloeibare brandstoffen en brandbaar materiaal bevatten. - Bij gebruik in stoffige omgeving moet de brander regelmatig gereinigd worden.

3.1 Gebruik in ruimten waarin niet permanent mensen verblijven: mod. DIRECT

- hang bij de ingang borden op die verbieden om langdurig in deze lokalen te verblijven;
- directe generatoren mogen alleen voor het drogen van lokalen worden gebruikt als de hoeveelheid lucht benodigd voor verbranding is verzekerd;
- de benodigde hoeveelheid lucht is verzekerd indien het lokaal een inhoud (m^3) heeft van ten minste 10 maal het nominale calorisch vermogen (kW) van de apparatuur die in dat lokaal staat opgesteld;
- een normale luchtcirculatie via deuren en ramen moet verzekerd zijn.

3.2 Gebruik in ruimten waarin permanent mensen verblijven: mod. DIRECT

- de directe generatoren mogen in goed geventileerde ruimten worden gebruikt, wanneer de hoeveelheid luchtverontreinigende stoffen niet het percentage overschrijdt dat schadelijk voor de gezondheid is;
- een goede ventilatie is verzekerd wanneer de inhoud (m^3) van het lokaal ten minste 30 maal het nominale calorisch vermogen (kW) van alle in dat lokaal opgestelde apparatuur bedraagt en wanneer een luchtcirculatie via ramen, deuren en nietafsluitbare openingen is verzekerd, waarvan de totale sectie (m^2) ten minste 0,003 maal het nominale calorisch vermogen (kW) van alle in dat lokaal opgestelde apparatuur bedraagt;
- de concentratie van luchtverontreinigende stoffen is aanvaardbaar zolang de maximumwaarde niet overschreden wordt en het volumepercentage van zuurstof in de lucht meer dan 17% bedraagt;
- deze apparatuur mag niet worden gebruikt voor continuverwarming van stallen en fokbedrijven.

4. BESCHRIJVING VAN DE MACHINE EN BETREFFENDE FUNCTIES

De verplaatsbare heteluchtgenerator van het model **DIRECT** met verschillende calorische capaciteiten is ontworpen en gebouwd om aan bepaalde eisen te voldoen, zoals de tijdelijke verwarming in een open of half afgesloten ruimte of het opdrogen en indrogen in lokalen waar geen aanwezigheid van mensen is vereist.

Dit apparaat is makkelijk te verplaatsen omdat het op een robuust frame is gemonteerd met wielen met een grote diameter. Er is vooral aandacht besteed aan het functionele aspect, zodat het gebruik zo veel mogelijk vereenvoudigd wordt. Ook de verplaatsbare heteluchtgenerator van het model **INDIRECT** heeft verschillende calorische capaciteiten en is ontworpen om, t.o.v. het model **DIRECT**, aan extra eisen te voldoen; behalve voor het op- en indrogen is dit apparaat bijzonder geschikt voor het verwarmen van gesloten lokalen voor civiel, industrieel of agrarisch gebruik.

Alle sectoren die in een bepaalde vorm van verwarming zijn geïnteresseerd kunnen uit de verschillende modellen de juiste oplossing kiezen.

INDIRECT - Heteluchtgenerator met lucht-rook warmtewisselaar en afvoer verbrandingsprodukten door rookkanaal.

DIRECT - Heteluchtgenerator van het directe type met verdunning van de verbrandingsprodukten in de verwarmde luchtstroom.

Apparaat met bijzonder robuuste structuur, bestaande uit:

VERBRANDINGSKOP, gerealiseerd door middel van mechanische fijnbewerkingen. Is voorzien van vinnen waarmee op eenvoudige en efficiënte wijze, door middel van een deelschaal, de verbrandingslucht kan worden geregeld. Ontworpen om de toevoer van verbrandingslucht en de vermenging met de dieselolie te optimaliseren.

VERWARMINGSKETEL met hoog rendement, met volledig roestvrijstalen verbrandingskamer.

VENTILATIE- EN KOELGROEP, met hoog vermogen, met aluminium schoepenventilator en veiligheidsrooster. Dieseloliepomp aan boord. Alles afzonderlijk uitgetest op de proefbank.

UITSTROOMOPENING HETE LUCHT voorbereid voor slaggebruik alleen **INDIRECT** voor het assortiment van machines.

ELEKTRISCHE INSTALLATIE uitgevoerd volgens de graad van bescherming IP 44, met eenvoudig te bedienen bedieningspaneel. Voorzien van zekeringen, vlamcontroleapparatuur en controlelampen die de correcte werking aangeven. Mogelijkheid tot externe aansluiting op thermostaat.

DIESELOLIETANK met grote inhoud.

Volledig metalen **STRUCTUUR**, geleverd met epoxyvernis.

5. RAADGEVINGEN ALVORENS DE MACHINE IN WERKING TE STELLEN

De generatoren van de serie **INDIRECT**, die in afgesloten ruimten gebruikt kunnen worden, moeten in ieder geval van voldoende toevoer van verse lucht voor de verbranding zijn verzekerd. Waar deze toevoer onvoldoende blijkt, het aanzuigsysteem van het apparaat op de buitenlucht aansluiten. De generatoren van de serie **DIRECT** mogen uitsluitend in open of in ieder geval goed geventileerde ruimten worden gebruikt. Vermijd gebruik in aanwezigheid van produkten die voor consumptie zijn bestemd.

BELANGRIJK! Zorg ervoor dat het aanzuigrooster van het apparaat nooit bedekt wordt. Werkzaamheden moeten altijd bij koud apparaat en uitgetrokken stekker worden uitgevoerd. Het stopcontact moet van een deugdelijk aardingscontact zijn voorzien. Plaats geen ontvlambaar of explosief materiaal in de buurt van het apparaat. In de ruimte waarin het apparaat werkt moet voldoende luchtverversing verzekerd zijn en mogen geen resten van ontvlambare of giftige stoffen, gassen of dampen bij hoge temperaturen aanwezig zijn. Vul de tank niet met brandstof wanneer het apparaat werkt. Eventuele sporen van brandstof op de vloer moeten zorgvuldig verwijderd worden. Zorg ervoor dat de ventilator geen papier, stof, plastic, poeder of ander materiaal kan aanzuigen dat het apparaat kan verstopten of beschadigen. Start de generator niet zonder brandstof. Ook al heeft de vlamcontroleapparatuur ingegrepen, bestaat het risico dat de dieseloliepomp vastloopt. Gebruik alleen de soort brandstof die op het typeplaatje van de machine is aangegeven.

N.B. Voeg aan de aangegeven brandstof geen benzine of andere oplosmiddelen toe; gebruik in geval van bijzonder lage temperaturen brandstoffen met additieven die in de handel verkrijgbaar zijn.

5.1 Elektrische Aansluiting



ATTENTIE

Controleer alvorens de machine in werking te stellen of de spanning overeenkomt met de waarde aangegeven op het etiket op de machine.

- De aansluiting op het elektriciteitsnet moet volgens de voorschriften worden uitgevoerd, met aarding volgens norm. - Laat door een ervaren elektricien een geschikte differentiaal-schakelaar met hoge gevoeligheid installeren, met een drempel van 30 mA of minder. - Indien noodzakelijk is het mogelijk gebruik te maken van een verlengkabel met een draad dikte van 1,5 mm² bij 10 meter lengte of 2,5 mm² bij 10 tot 50 meter lengte
- Indien de originele stroomtoevoerkabel wordt vervangen, gebruik dan een kabel van geschikte doorsnede met aardgeleider. De kabel moet over de gehele lengte van een isolerende mantel zijn voorzien die geschikt is voor gebruik in de buitenlucht en in gesloten ruimten; voer de afvoer van de verbrandingsprodukten volgens de voorschriften uit.

5.2 Aansluiting Op Het Rookkanaal

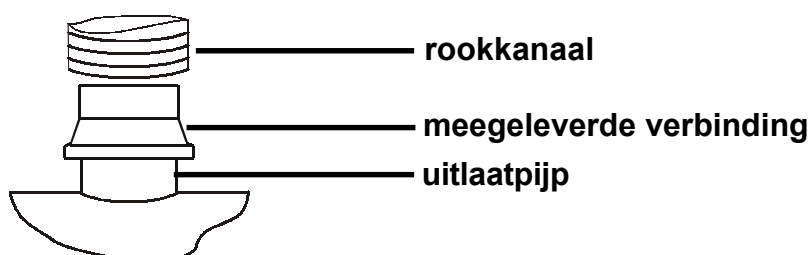
Het **INDIRECT** model heeft een rookafvoersysteem nodig. Daarom moet een rookkanaal aanwezig zijn dat bijvoorbeeld uit een flexibele buis kan bestaan met een minimum doorsnede van 120 - 150 mm.

Het **DIRECT** model mag uitsluitend in goed geventileerde lokalen worden gebruikt.



ATTENTIE

Op het rookkanaal aansluiten met de verbinding die in de verpakking zit (zie afbeelding)



6. INSCHAKELEN - UITSCHAKELEN

6.1 Inschakelen (zonder externe thermostaat)

- Vul de brandstoftank.
- Steek de stekker in het stopcontact (de rode controlelamp gaat branden).
- Zet de contactschakelaar in de stand ON (de groene controlelamp gaat branden en de ventilator wordt ingeschakeld).
- De automatische cyclus wordt door middel van de regelapparatuur gestart. Na enkele seconden van automatisch controle blijft de generator regelmatig werken.
- Als het apparaat ten gevolge van kleine storingen afslaat, de RESET knop met brandende controlelamp bedienen zodat de startcyclus wordt herhaald.

6.2 Uitschakelen (zonder externe thermostaat)

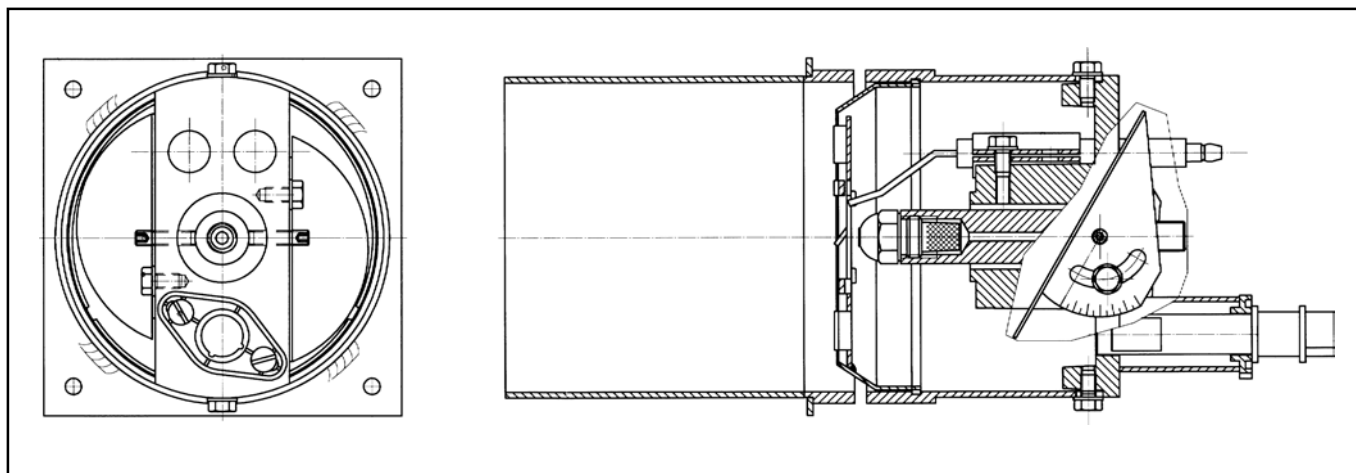
- Zet de schakelaar in de stand OFF.
- De verbranding wordt onderbroken en de ventilator blijft het interne gedeelte van de generator koelen. In deze fase werkt de ventilator continu of intermitterend totdat een complete afkoeling wordt bereikt. Dit wordt gemeten door een thermostaat voor nakoeling die op de ketel is geplaatst.

6.3 Inschakelen (met externe thermostaat)

- Het apparaat is voorbereid voor aansluiting op een externe thermostaat (niet bijgeleverd).
- De eventuele aansluiting hierop moet worden uitgevoerd met behulp van de speciale stekker op het elektrische paneel.
- Na de thermostaat te hebben ingesteld, de schakelaar in stand **AUT** zetten. Om de generator uit te schakelen, kan men naar keus de hoofdschakelaar of de thermostaat bedienen. In beide gevallen is de correcte koelcyclus van de generator verzekerd.

Wanneer de machine zich in normale bedrijfsomstandigheden bevindt, knippert de drukknop van reset. In geval van een slechte werking, blijft de voornoemde drukknop branden. Het probleem dat de geforceerde stilstand heeft veroorzaakt opsporen en oplossen en de machine terug activeren met de drukknop van reset.
(alleen **SATRONIC DKO 970**)

7. REINIGING VAN DE TURBOLENTIESCHIJF



- De turbolentieschijf vormt één geheel met het conische mondstuk.
- Om gereinigd te kunnen worden moet deze van de steun worden getrokken.

Ga als volgt te werk:

- Maak de dieselolieleiding los.
- Verwijder de fotocel en maak de hoogspanningskabels van de elektroden los.
- Draai de vier schroeven los die de kop aan de ketel bevestigen (de complete kop komt hierbij vrij).
- Draai de twee schroeven los: het binnenste gedeelte van de kop komt los, alleen het cilinderlichaam blijft over en het conische mondstuk dat nu voor reiniging toegankelijk is.

N.B. Bij het opnieuw monteren van de kop na reinigingswerkzaamheden, niet de kokerhouder van de spuitmond aanraken. Eventueel controleren of de spuitmond op één lijn ligt met de binnenkant van de turbulentschijf. De stand van de elektroden en de hellingshoek van de vinnen voor luchtregeling mogen niet gewijzigd worden.

8. ONDERHOUD

De regelmaat waarmee de onderhoudswerkzaamheden moeten plaatsvinden heeft betrekking op een generator die 8 ÷ 10 uur per dag werkt.

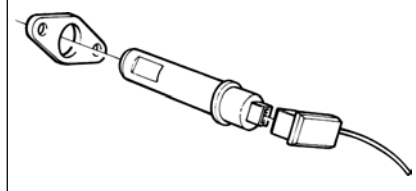
- Elke maand de fotocel, de elektroden en de turbulentschijf reinigen.
- Elke 2 maanden het brandstoffilter reinigen.
- **Direct** 27kW - 30kW - 40kW - 50kW **Indirect** 20kW - 25kW : vervang elke 3 maanden of 300uur het dieseloliefilter.
- Elke 6 maanden de brandstoftank reinigen.

DIESELOLIEFILTER



- Draai de transparante beker los en verwijder het vuil.
- Trek het filterelement eruit en reinig het.
- Vul circa 1/4 van de beker met brandstof om de werking te vereenvoudigen.
- Zet alles weer in elkaar en let op dat de afdichtingen correct zijn aangebracht.

FOTOCEL



- Slide out the photosensitive cell.
- Verwijder de fotocel.
- Reinig de lens met een zachte doek.
- Breng de fotocel in de zitting aan en let hierbij op de cen treerlip.

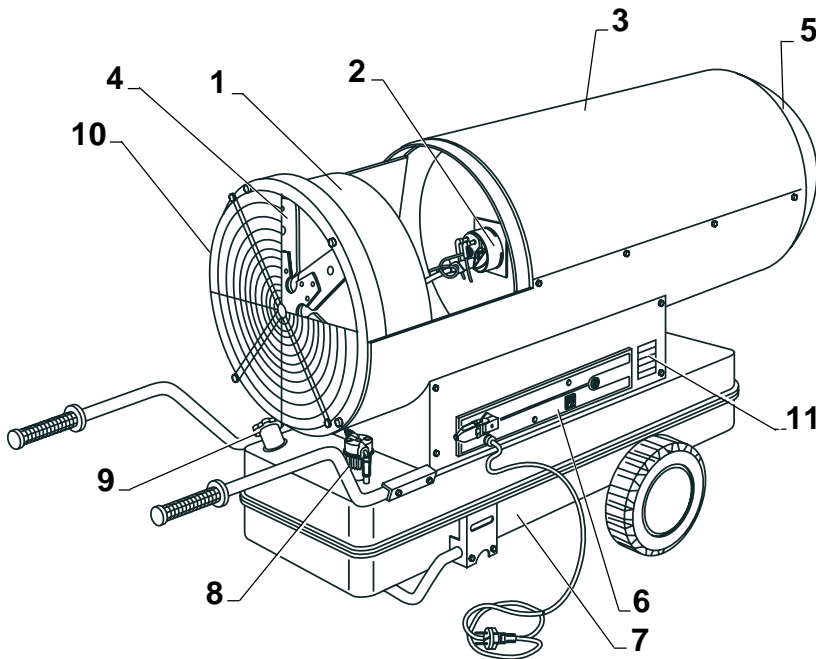
9. STORINGENTABEL

STORING	OORZAAK EN REMEDIE
De generator start niet (rode controlelamp brandt niet) thermostaat is	Controleer: - of de elektrische aansluiting correct is - als een externe geïnstalleerd, of deze niet te laag is ingesteld
De ventilator start niet (rode controlelamp brandt) de	Controleer: - de stroomtoevoerkabel van de motor; - de zekering F1; - dieseloliepomp: indien vastgelopen, deze vervangen
De ventilator start maar er vindt geen verbranding plaats (na enkele seconden gaat de RESET drukknop branden)	- Controleer het brandstofpeil. - Controleer het dieseloliefilter op verstoppingen. - Controleer of er geen lucht in het brandstofcircuit kan komen: controleer of de beker van het filter stevig is vastgedraaid en of de afdichtring goed in de zitting ligt. - Vuile fotocel: uit steun verwijderen en reinigen. - Controleer de toestand van de plastic verbindingstuk tussen motor en brandstofpomp: indien kapot, vervangen. - Vlamcontroleapparatuur defect: vervangen. - Controleer of er een vonk tussen de elektroden bestaat. Indien niet, de stand van de elektroden controleren, controleren of elektroden en hoogspanningskabels in goede staat verkeren. Controleer of de transformator niet is door gebrand.
Het apparaat raakt tijdens normaal bedrijf oververhit	- Overmatige toevoer van brandstof te wijten aan slijtage van de spuitmond of aan montage van een ander type spuitmond dan de originele spuitmond. - Weinig toevoer van verbrandingslucht te wijten aan een verkeerde afstelling van de vinnen van de verbrandingskop. - Het circuit van de ventilatielucht is verstopt.
Bij uitschakeling van het apparaat d.m.v. schakelaar of thermostaat, start de ventilator niet en raakt de generator oververhit	- Koelthermostaat defect. Vervangen.
Het apparaat ontwikkelt witte rook	- Overmatige toevoer van verbrandingslucht of defect van brandstof. - Verontreinigingen in brandstofcircuit; tank, filter en leidin gen reinigen. Brandstof ver vangen. - Luchtregeling gewijzigd: vinnen in oorspronkelijke stand zetten.
The unit discharges dark fumes	- modified fuel pressure - flame turbo obstructed: clean - air adjustment modified: return the fins to their original positions.
Het apparaat ontwikkelt zwarte rook	- Defect van verbrandingslucht of te veel brandstof te wijten aan: - spuitmond verkeerd afgesteld of nietconform: vervangen; - gewijzigde brandstofdruk; - turbolentieschijf verstopt; reinigen; - gewijzigde luchtregeling: vinnen in oorspronkelijke stand zetten.

ATTENTIE

De generator nooit afzetten door de stekker uit het stopcontact te trekken. Hierdoor kan de nakoeling niet plaatsvinden. De afstelling van de druk van de dieseloliepomp niet wijzi gen. Hierdoor worden namelijk alle kenmerken van de verbranding gewijzigd. De spuitmond vervangen door een exemplaar met dezelfde capaciteit als die van de spuitmond die door de fabriek wordt gemonteerd.

1. LAITTEEN KUVAUS



OSAT

1. Tuuletusyksikkö
2. Palotila
3. Kammio
4. Tuuletin
5. Kuljetin
6. Ohjainpaneeli
7. Polttoainesäiliö
8. Polttoainesuodatin
9. Polttoaineen täyttö
10. Tuulettimen suoja-äleikkö
11. Tyypikilpi

2. JOHDANTO

Onnittelumme erinomaisen hankinnan johdosta. Tästä käyttöohjeesta löytyvät siirrettävän **INDIRECT-DIRECT** kuumailmalämmittimen turvallisuus-, käyttö- ja huolto-ohjeet. Pidä käyttöohjeet aina helposti saatavilla, sillä yhdessä varaosaluettelon kanssa se on erittäin tarpeellinen sekä käytön että huollon yhteydessä.

Lue käyttöohjeet huolellisesti ja tutustu siinä kuvattuihin toimintoihin ennen laitteen asennusta, käytön aikana sekä huollon yhteydessä. Valmistaja ei ole minkäänlaisessa vastuussa laitteelle, henkilöille tai esineille sattuneista vahingoista, jotka ovat aiheutuneet ohjeiden noudattamatta jättämisestä.

Käyttöohjeessa olevat ohjeet, piirroksot, taulukot ja muut tiedot ovat luottamuksellista teknistä tietoa eikä niitä näin ollen saa kopioida, täydellisinä tai osittain, tai välittää kolmannelle osapuolelle ilman etukäteen hankittua kirjallista lupaa valmistajalta, jolla on niihin täysi yksinoikeus. Valmistaja pidättää itsellään oikeuden sopiviksi katsomiinsa muutoksiin.

3. TURVAOHJEET

Lue seuraavat ohjeet huolellisesti ennen koneen käyttöönottoa saadaksesi selkeän kuvan koneen toiminnosta, jolloin laite toimii parhaalla mahdollisella tavalla eikä vaarallisia virheitä pääse syntymään. Noudata aina valmistajan ohjeita.

**HUOM!**

Tätä siirrettävää lämmitintä saa käyttää ainoastaan tulenkestävällä lattialla.- Turvaetäisyys on 2 metriä seinistä ja esineistä.

- Laitetta ei saa käyttää huoneissa, joissa on räjähteitä, kaasuja, palavia nesteitä tai tulenarkoja materiaaleja.
- Poltin on puhdistettava usein, mikäli laitetta käytetään pölyisessä ympäristössä.

3.1 DIRECT-LÄMMITTIMEN KÄYTTÖ YMPÄRISTÖSSÄ, JOSSA TAVALLISESTI EI OLE IHMISIÄ

- kiinnitä sisääntulo-oviin kieltotauluja, joissa kehoitetaan poistumaan alueelta mahdollisimman pian
- ilman määrä on riittävä kun huoneen tilavuus kuutiometreinä on vähintään kymmenkertainen kaikkien huoneessa käytettävien laitteiden nimelliseen lämmönkehitystehtävään (kW) nähden
- normaali ilmanvaihto ikkunoiden ja ovien kautta on varmistettava

3.2 DIRECT -LÄMMITTIMEN KÄYTTÖ YMPÄRISTÖSSÄ, JOSSA TAVALLISESTI ON IHMISIÄ

- suorälämmittimiä voi käyttää huoneissa, joissa on hyvä tuuletus ja edellyttäen ettei ilman haitallisten aineiden prosentuaalinen määrä ylitä terveydelle vaarallista rajaa
- tuuletuksen voidaan katsoa olevan hyvä kun esimerkiksi huoneen tilavuus kuutiometreinä on vähintään 30-kertainen kaikkien huoneessa käytettävien laitteiden nimelliseen lämmönkehitystehtävään (kW) nähden ja ilmanvaihto ikkunoiden ja ovien kautta on varmistettu tai kun pysyvien aukkojen kokonaispoikkipinta-ala neliömetreinä on vähintään 0,003-kertainen kaikkien huoneessa käytettävien laitteiden nimelliseen lämmönkehitystehtävään (kW) nähden
- ilman epäpuhtaustiheyden voidaan katsoa olevan hyväksyttävä edellyttäen ettei se yllä maksimirajoihin ja ilman happipitoisuus on yli 17% tilavuudesta
- laitteita ei suositella käytettäväksi tallien tai karjasuojien jatkuvaan lämmittämiseen

4. LAITTEEN KÄYTTÖTARKOITUS

- Siirrettävää **DIRECT**-hallilämmitintä valmistetaan eri tehoisena ja se on suunniteltu ja valmistettu täyttämään erityistarpeita kuten väliaikainen lämmitys ulkona tai puoliavoimissa tiloissa tai kuivaukseen silloin kun käyttäjän läsnäolo ei ole tarpeen. Suurempitehoisia laitteita on helppo siirtää, sillä ne on asennettu tukevalle alustalle, jossa on isot pyörät. Toimintaominaisuudet on suunniteltu yksinkertaistamaan käyttöä niin paljon kuin mahdollista.
- Myös **INDIRECT**-hallilämmitintä on saatavana useaa eri tehoa, mutta siinä on lisäksi joitain ominaisuuksia, joita **DIRECT**-mallissa ei ole: paitsi kuivaamiseen tämä laite soveltuu erinomaisesti kaikenlaisten sisätilojen lämmittämiseen maataloudessa ja teollisuudessa.
- Laajasta mallivalikoimasta löytyy jokaiseen lämmitystarpeeseen looginen ja kuhunkin kohteeseen paras mahdollinen ratkaisu.

- **INDIRECT** - Kuumailmalämmitin lämmönvaihtimella, palamiskaasujen purku poistoputken kautta.
- **DIRECT** - Suora kuumailmalämmitin, jossa palamistuotteet sekoittuvat kuumailmavirtaan. Erittäin tukevarakenteisiin järjestelmiin sisältyvät:
 - **Palotila**, valmistettu tarkkuustekniikkaa käyttäen. Palotila on varustettu ilmansäätelysiivekkeillä, jotka voidaan helposti ja tehokkaasti säätää asteikon avulla. Suunnittelussa on pyritty optimoimaan ilmavirta ja polttoaineseos.
 - **Lieriömäinen kattila**, kokonaan ruostumattomasta teräksestä valmistettu palamiskammio takaa korkean suorituskyvyn.
 - **Tuuletus ja jäähdytysyksikkö**, tehokas, tuulettimessa alumiiniset siivekkeet ja suojukset. Oma polttoainepumppu. Kaikki osat on testattu erikseen koestustelineessä.
 - **Ilmanpoistoaukko** esiasennettu kanavointia varten ainoastaan epäsuorille laitteille.
 - **Sähköjärjestelmä** turvasäädöksen IP44 mukainen, helppolukuinen ja –käyttöinen ohjauspaneeli. Mukana sulake, liekinvalvontalaite ja toiminnanvalvontamerkkivalot. Ulkopuolinen kytkentä termostaattiin mahdollinen.
 - **Polttoainesäiliö**, tilava.
 - **Rakenne** kokonaan metallinen ja epoksimuovimaalilla käsitelty.

5. SUOSITELTAVAT TOIMENPITEET ENNEN KÄYTTÖÖNOTTOA

- **INDIRECT** -lämmittimiä voidaan käyttää sisätiloissa kunhan huolehditaan riittävästä raikkaan ilman saannista niin että palaminen tapahtuu oikein. Mikäli raikkaan ilman saanti ei ole riittävä, tulee laitteen ilmanotto kytkeä ulos. **DIRECT** -lämmittimet ovat ainoastaan ulkokäyttöön tai erittäin hyvin tuuletettuihin tiloihin tarkoitettuja. Laitetta ei tulisi käyttää tiloissa, joissa on elintarvikkeita.



- HUOM!** Älä missään tapauksessa peitä laitteen ilmanottosäleikköä. Kaikki toimenpiteet laitteelle on suoritettava sen ollessa kylmänä ja kytkettynä irti sähköverkosta. Sähköliitännä on maadoitettava kunnolla. Laitteen lähelle ei saa tuoda helposti syttyviä tai räjähtäviä materiaaleja. Riittävästä ilmanvaihdosta on huolehdittava, huolehdi ettei lähistöllä ole ruudinjäänteitä, eikä korkeissa lämpötiloissa saa syntyä kaasua tai tulenarkoja/myrkyllisiä höyryjä. Polttoainesäiliötä ei saa täyttää koneen ollessa käynnissä ja jokainen lattialle tipahtanut polttoainepisara on huolellisesti pyyhittävä pois. Varmista ettei tuulettimeen pääse paperia, kangasta, pölyä tai jotain muuta materiaalia, joka saattaisi tukkia tai vahingoittaa laitetta. Laitetta ei saa käynnistää ilman polttoainetta, sillä vaikka laitteessa on liekinvalvontalaite saattaa polttoainepumppu silti tarttua kiinni. Käytä ainoastaan laitteen tyyppikilvessä mainittua polttoainetta.
- Älä missään tapauksessa sekoita laitteen oikeaan polttoaineeseen bensiiniä tai muita nesteitä. Käytä varsinkin alhaisissa lämpötiloissa työskennellessä polttoainetta, jossa on valmiina tarvittavat lisäaineet.

5.1 SÄHKÖKYTKENTÄ

⚠️ HUOM ! Varmista ennen laitteen käynnistystä, että verkkovirta vastaa laitteen tyyppikilvessä mainittua.

- Verkkokytkennän tulee olla käytössä olevien normien mukainen ja maadoitusliitännän on toimittava kunnolla. Asennuta ammattitaitoisella sähkömiehellä korkeaherkkyksinen differentiaalikytkin, jonka laukeamiskynnys on 30 mA tai matalampi.

Jatkojohtoja käytettäessä tulee varmistaa, että enintään 10 metriä pitkän johdon halkaisija on 1,5 mm² ja 10 - 30 metrin pituisen johdon halkaisija on 2,5 mm².

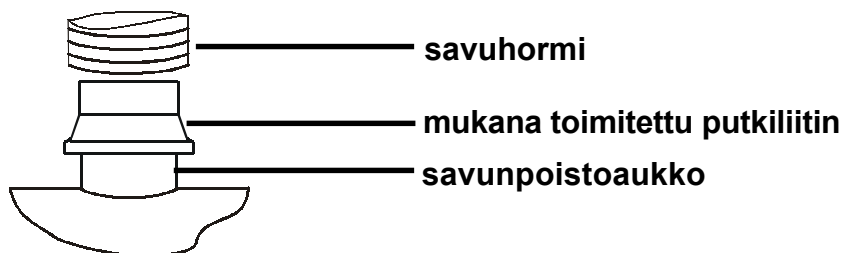
- Vältä jatkojohdon käyttöä. Mikäli on tarpeen vaihtaa alkuperäinen sähköjohto, on käytettävä uutta maadoitettua johtoa, jonka on poikkipinta-ala on oikea. Johdossa tulee olla sekä ulko- että sisätiloihin sopiva eristysvaippa.

Palamisjätteiden poisto tulee tapahtua käytössä olevien säädösten mukaisesti.

5.2 POISTOPUTKILIITÄNTÄ

- **INDIRECT**-malleissa on oltava pakokaasun poistojärjestelmä. Laitteeseen on asennettava poistoputki (myös palamaton letku käy), jonka halkaisija on vähintään 120 - 150 mm.
- **DIRECT** -malleja käytetään ainoastaan hyvin tuuletetuissa tiloissa.

⚠️ HUOM ! Liitä savuhormi laitteeseen mukana toimitetun putkiliittimen avulla (katso kuvaa)



6. KÄYNNISTYS – PYSÄYTYS

6.1 KÄYNNISTYS (ILMAN TERMOSTAATTIA)

- Täytä polttoainesäiliö.
- Kytke pistoke verkkovirtaan (punainen LED valo syttyy).
- Aseta sytytyskytkin ON-kohtaan (vihreä LED valo syttyy ja tuuletin alkaa toimia).
- Automaattinen sytytysprosessi käynnistyy valvontalaitteiden avulla. Muutaman sekunnin automaattisen valvonnan jälkeen laite alkaa toimia normaalisti. Mikäli laite pysähtyy jonkin pienen toimintavirheen takia ja RESET-nappulan LED valo syttyy, paina nappulaa, jolloin sytytys käynnistyy uudelleen.

6.2 PYSÄYTYS (ILMAN TERMOSTAATTIA)

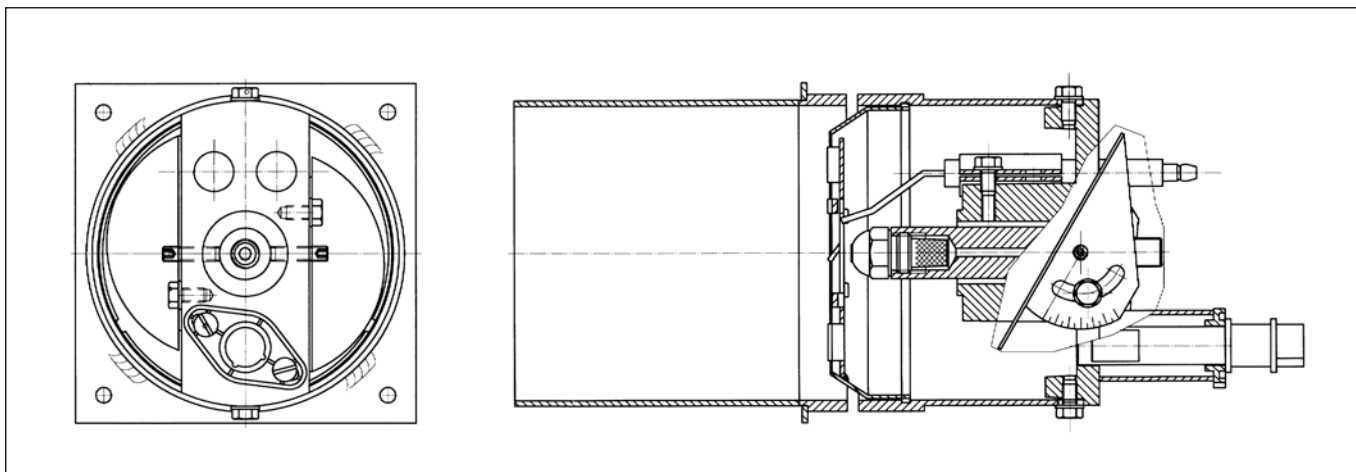
- Aseta pääkytkin OFF-asentoon.
- Palaminen lakkaa tuulettimen vielä jatkaessa laitteen sisätilojen jäädyttämistä. Tässä vaiheessa tuuletin käy yhtäjaksoisesti tai jaksottaisesti kunnes laite on kokonaan jäähtynyt. Tuuletin toimii kattilassa olevan jälkijäähdystermostaatin mukaan.

6.3 KÄYNNISTYS (TERMOSTAATTI-LISÄVARUSTE)

- Laite on esisäädetty termostaattikytkentää varten (termostaatti ei kuulu vakiovarusteisiin).
- Kytkentä suoritetaan ohjauspaneelissa olevaa pistoketta käyttäen.
- Kun termostaatti on kytketty, aseta kytkin AUT-asentoon. Laite pysäytetään joko pääkytkimestä tai termostaatilla. Jäähdytys tapahtuu kummankin pysäytystavan jälkeen.

Kun laite on normaalikäyttötilassa, reset-painike vilkkuu. Jos kyseessä on toimintahäiriö, painikkeen valo palaa 10 sekunnin ajan. Selvitä ja poista toimintahäiriö ja palauta laite sen jälkeen toimintavalmiuteen painamalla reset-painiketta. **(SATRONIC DKO 970)**

7. TURBON PUHDISTUS



- Turbolevyt ovat kartiomaisen sisääntuloaukon kiinteä osa.
- Levyt on poistettava kannattimestaan puhdistuksen ajaksi.

Menettele seuraavasti:

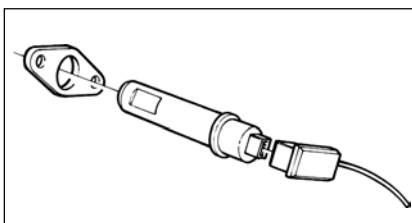
- poista polttoaineputki
- vedä ulos valokenno ja johdot elektrodeista
- ruuvaa auki neljä ruuvia, joilla palotila on kiinnitetty kattilaan (palotila poistetaan kokonaisena)
- löyhää kahta ruuvia, minkä jälkeen palotilan koko sisäosa saadaan vedettyä ulos ja sylinterimäinen runko ja kartiomainen sisääntuloaukko voidaan nyt puhdistaa
- **HUOM!** Älä liikuta suuttimen pidikettä kiinnittäessäsi palotilaa takaisin paikalleen puhdistuksen jälkeen. Varmista, että suutin tulee turbon sisään samaan tasoon. Katso, että elektrodit tulevat oikeaan asentoon ja tarkista myös ilmansäätösiivekkeiden kulma.

8. HUOLTO

- Tässä käsikirjassa annetut huoltovälisuositukset on tehty olettaen, että lämmitintä käytetään 8-10 tuntia/vrk.
- kuukauden välein: puhdista valokenno, sytytyselektrodit ja turbo
- 2 kuukauden välein: puhdista polttoainesuodatin
- 6 kuukauden välein: puhdista polttoainesäiliö

POLTTOAINESUODATIN

- Ruuvaa kuppi irti ja poista sakkautumat.
- Vedä ulos suodatin ja puhdista se.
- Lisää polttoainekuppiin polttoainetta n. ¼ helpottamaan käyntiin lähtöä.
- Asenna osat takaisin paikoilleen varmistaen samalla, että tiivisteet ovatkunnolla kiinni ja paikoillaan.

VALOKENNO

- Vedä valokenno ulos.
- Puhdista linssi pehmeällä kankaalla.
- Kiinnitä kenno takaisin pidikkeeseensä kohdistushampaan mukaan.

9. VIANETSINTÄTAULUKKO

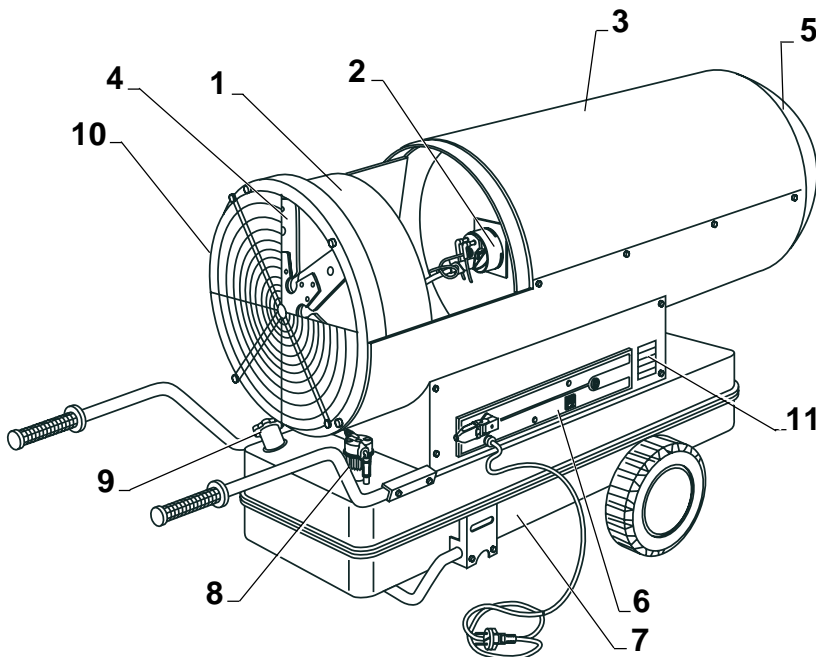
ONGELMA	SYY & KORJAUS
Lämmitin ei käynnisty (punainen LED OFF)	Tarkista: <ul style="list-style-type: none"> - Sähkökytkennät - mikäli laitteessa on termostaatti, varmista, ettei sen säätö ole liian alhainen
Tuuletin ei käynnisty (punainen LED ON)	Tarkista: <ul style="list-style-type: none"> - verkkojohto - sulake F1 - polttoainepumppu: vaihda mikäli juuttunut
Tuuletin käynnistyy, mutta palaminen ei (RESET-nappulan LED valo syttyy muutaman sekunnin kuluttua)	<ul style="list-style-type: none"> - tarkista polttoaineen määrä - varmista ettei polttoainesuodatin ole tukkeutunut - varmista, ettei suutin ole tukossa - varmista, ettei polttoainekierto on pääse ilmaa: varmista että suodattimen kuppi on kunnolla kiristetty ja tiivisterengas kunnolla kiinni ja oikeassa asennossa - valokenno on likaantunut: poista kenno pidikkeestä ja puhdista - tarkista, että moottorin ja polttoainepumpun välinen muovinen liitoskappale on ehjä: vaihda rikkoutunut liitoskappale - liekinvalvontajärjestelmässä on vikaa: vaihda - varmista, että elektrodien välillä on kipinä. Mikäli kipinää ei ole, tarkista elektrodien asento ja kunto, tarkista korkeajännitejohtojen kunto. Varmista, ettei muuntaja ole palanut.
Lämmitin ylikuumenee normaalissa käytössä	<ul style="list-style-type: none"> - laite saa liikaa polttoainetta, mikä johtuu suuttimen kulumisesta tai siitä, että alkuperäisen suuttimen tilalle on asennettu vääränlainen - ilmavirta on heikko johtuen palotilan säätösiivekkeiden virheellisestä säädöstä - tuuletusilman reitillä on tukos
Kun lämmitin sammutetaan pääkatkaisijasta tai termostaatilla, tuuletin ei toimi ja laite ylikuumenee	<ul style="list-style-type: none"> - jäähdytystermostaatti on viallinen: vaihda
Laitteesta tulee vaaleaa savua	<ul style="list-style-type: none"> - liikaa ilmaa tai huonoa polttoainetta - epäpuhtauksia polttoainekierrossa: puhdista polttoainesäiliö, suodatin ja kanavat. Vaihda polttoaine. - ilmansäätöä on muutettu: aseta siivekkeet alkuperäiseen asentoonsa
Laitteesta tulee tummaa savua	<ul style="list-style-type: none"> - polttoaineessa on ilmaa tai laite saa liikaa polttoainetta, mikä johtuu tukkeutuneesta tai vääränlaisesta suuttimesta: vaihda
Laitteesta tulee tummaa savua	<ul style="list-style-type: none"> - polttoaineen painetta on muutettu - turbo on tukkeutunut: puhdista - ilmansäätöä on muutettu: palauta siivekkeet alkuperäiseen asentoonsa

HUOM

Laitetta ei saa koskaan pysäyttää irrottamalla pistoke verkkovirrasta, sillä tällöin ei tapahdu jälkijäähdytystä.

- Polttoainepumpun paineasetuksia ei saa muuttaa, sillä tällöin muuttuvat palamisominaisuudet.
- Suutinta vaihdettaessa on käytettävä kapasiteetiltaan täsmälleen samanlaista kuin alkuperäinen valmistajan asentama suutin.

1. MASKINBESKRIVNING



DELAR

1. Ventilationenhet
2. Förbränningshuvud
3. Kammare
4. Fläkt
5. Transportör
6. Panel
7. Bränslebehållare
8. Bränslefilter
9. Bränslepåfyll
10. Fläktskydd
11. Namnskylt

2. INTRODUKTION

- Vi gratulerar till ett utmärkt köp. Denna handbok innehåller regler gällande säkerheten, funktionen och underhållet av **INDIRECT - DIRECT** flyttbara värmare. Håll denna handbok tillgänglig och i gott skick: tillsammans med reservdelskatalogen ger den viktig information vid behov eller vid underhåll.

- Läs noggrant denna handbok och följ noga angivelserna före installationen, vid drift och vid utförande av underhållsarbeten på värmaren. Tillverkaren tar inget ansvar för skada på maskinen, personer eller föremål vid nonchalering av dessa regler.

- Anvisningarna, ritningarna, tabellerna och övrig information i denna handbok är konfidentiell teknisk information och inget material får helt eller delvis kopieras eller överlåtas åt en tredje part utan skriftligt tillstånd av tillverkaren som ensam äger alla rättigheterna. Tillverkaren förbehåller sig rätten till förändringar som den finner ändamålsenliga.

3. SÄKERHETSINSTRUKTIONER

- Läs noggrant följande anvisningar innan maskinen startas för att erhålla en klar uppfattning om dess funktioner, som är väsentliga för en optimal prestation, samtidigt som farliga felaktigheter undviks. Följ alltid tillverkarens anvisningar.

**OBS**

Detta flyttbara värmare kan användas endast på brandsäkra golv. Säkerhetsavstånd är 2 meter från väggar eller föremål.

- Värmaren får inte användas i utrymmen som innehåller sprängämnen, gasångor, brännbara vätskor och brandfarliga material.
- Brännaren skall rengöras ofta om den används i dammiga förhållanden.

3.1 ANVÄNDNING AV DIRECT-VÄRMARE I OMGIVNINGAR DÄR MÄNNISKOR NORMALT INTE BEFINNERS SIG

- skyltar skall fästas vid ingångarna, som förbjuder människor att uppehålla sig i dessa områden
- mängden erforderlig luft beräknas då utrymmet har en volym i kubikmeter på minst 10 gånger det nominella värmevärdet (i kW) på alla apparater som används i detta utrymme.
- normal ventilation skall garanteras av fönster och dörrar

3.2 ANVÄNDNING AV DIRECT -VÄRMARE I OMGIVNINGAR DÄR MÄNNISKOR NORMALT BEFINNERS SIG

- direkta värmare kan användas i väl luftkonditionerade utrymmen och då den procentuella mängden luftföroreningsämnen i luften inte uppnår de nivåer som är skadliga för hälsan
- ventilationen är god till exempel då utrymmet har en volym i kubikmeter på minst 30 gånger det nominella värmevärdet (i kW) på alla apparater som används i detta utrymme och då luftkonditioneringen garanteras av fönster och dörrar eller av permanenta öppningar, vilkas totala tvärsnitt i kvadrater är minst 0,003 gånger det nominella värmevärdet (i kW) på alla apparater som används i detta utrymme
- halten av luftföroreningsämnen kan anses vara acceptabel förutsatt att den inte uppnår maximivärden och att luftens syrehalt är större än 17 % av volymen.
- dessa anläggningssystem rekommenderas inte för permanent uppvärmning av stall och djuruppfödningssystemer

4. TILLÄMPNINGAR AV MASKINEN

- **DIRECT** flyttbara värmare finns med olika utgångseffekter och har konstruerats och tillverkats för att täcka speciella behov, såsom tillfällig uppvärmning utomhus eller tillfällig uppvärmning av halvöppna utrymmen och vid torkning, som inte kräver någon användare. Det går lätt att flytta effektivare enheter eftersom den är monterad på ett stadigt chassi och har stora hjul. Funktionella egenskaper har introducerats för att förenkla användningen så mycket som möjligt.
- **INDIRECT** flyttbara värmare finns också med olika utgångseffekter och har konstruerats för att täcka ytterligare behov som inte täcks av modellen **DIRECT**: förutom för användning vid torkning är denna enhet idealisk för uppvärmning av jordbruks- och industriomgivningar inomhus.

- Det stora modellantalet erbjuder logiska och optimala lösningar för alla uppvärmningsbehov.
- **INDIRECT**- Värmare med avgasvärmväxlare och utsläpp av förbränningsavgaserna genom en pipa.
- **DIRECT** - Direkt värmare, som sprider förbränningsavgaserna med den uppvärmda luftströmmen. System av mycket stabila konstruktioner, omfattar:
 - Förbränningshuvud, tillverkat under användning av tekniska precisionsförfaranden. Huvudet är försett med luftregleringsspjäll som lätt och effektivt kan ställas in med en graderad skala. Avsedd att optimera luftströmmen och blandningen med bränsle.
 - Cylindrisk panna, hög kapacitet med en brännkammare helt av rostfritt stål.
 - Ventilations- och avkylningsenhet, högeffektiv med fläktblad och skydd av aluminium. Medföljande bränslepump. Alla komponenter har testats separat i en testbänk.
 - Luftöppning, anpassad för kanalisering only for **INDIRECT** generators.
 - Elsystem enligt skyddsgrad IP 44, lättförståelig, lätt användbar kontrollpanel. Försett med skyddssäkringar, flamövervakningsdon och indikeringsdon för korrekt funktion. En extern termostat kan anslutas.
 - Bränslebehållare, stor kapacitet.
 - Konstruktion helt av metall och behandlad med epoxifärg.

5. REKOMMENDATIONER FÖRE ANVÄNDNING

- **INDIRECT** värmare kan användas inomhus men för korrekt förbränning krävs det tillgång till tillräckligt med friskt luft. Vid otillräcklig lufttillförsel skall enhetens luftintag monteras ute. **DIRECT** värmare används enbart utomhus eller i väl luftkonditionerade omgivningar. Undvik användning i närheten av livsmedel.



OBS

- Täck aldrig gallerintaget till enheten. Allt arbete på apparaten skall utföras vid kall apparat med frånkopplad huvudström. Elanslutningen skall ha jordledare (jordning). Placera inte brandfarliga material eller sprängämnen i närheten av enheten. Enheten skall installeras så att ventilationen är tillräcklig och att det inte finns några pulverrester, eller uppstår gas- eller brandfarliga/giftiga ångor vid hög temperatur. Bränslebehållaren får inte påfyllas medan enheten är i gång, all bränsle som droppat på golvet skall noggrant torkas bort. Försäkra dig om att fläkten inte drar till sig papper, pulver eller något annat material som kan täcka eller skada enheten. Värmaren skall inte startas utan bränsle; trots att flamövervakningsdonet ingriper, kan bränslepumpen skära fast. Använd endast sådan bränsle som anges på maskinskylten.
- Tillsätt aldrig bensin eller övriga vätskor i godkända bränsle; speciellt vid användning i låga temperaturer skall bränsle användas, som har färdiga tillsatsämnen.

5.1 ELANSLUTNING



OBS

Innan enheten startas, skall man försäkra sig om att nätspänningen överensstämmer med det värde, som anges på maskinskylden som är fastsatt på maskinen.

- Nätanslutningen måste följa existerande standarder med en fungerande jordkoppling (jordning). En yrkeskunnig elmontör skall installera en tillräckligt känslig differentialbrytare, med ett tröskelvärde på 30 mA eller lägre.

Ifall man använder förlängningsladdar till elsladden så skall ni försäkra Er om att sladdarnas diameter är åtminstone på 1,5 mm² på en längd på upp till 10 m och på 2,5 mm² för längder på 10 till 30 m.

Undvik användning av förlängningskablar. Om den ursprungliga strömkabeln måste bytas ut skall den nya kabeln ha en lämplig tvärsnittsarea med jordledare. Kabeln skall ha en isolation som lämpar sig för användning både utomhus och inomhus; utsläpp av förbränningsavgaserna skall ske i enlighet med existerande regler.

5.2 KOPPLING TILL PIPA

INDIRECT modellerna kräver ett avgassystem. En pipa skall installeras (flexibelt obrännbart rör tillåts) med en diameter på minst 120 - 150 mm.

DIRECT modeller skall användas enbart i väl ventilerade omgivningar.



OBS

Anslut skorstensröret genom att använda den medföljande anslutningen (se figur)



6. START - STOPP

6.1 START - STOPP (UTAN EXTERN TERMOSTAT)

- Fyll i behållaren med bränsle.
- Sätt stöpseln i huvuduttaget (det röda LED-ljuset lyser upp)
- Ställ tändningsomkopplaren i läge ON (det gröna LED-ljuset tänds och fläkten startar).
- Styrdonet startar den automatiska tändningscykeln. Värmaren börjar fungera normalt efter några sekunder av automatisk styrning. Om enheten stannar på grund av ett funktionellt fel och nollställningsknappens LED tänds, tryck på nytt på knappen för att upprepa tändningscykeln.

6.2 STOPP (UTAN EXTERN TERMOSTAT)

-Ställ huvudbrytaren i läge OFF.

Förbränningen stannar medan fläkten fortsätter att kyla värmarens inre. Under denna fas kan fläkten fungera kontinuerligt eller intermittent, tills en komplett avkylning uppnås. Kylningen mäts av den efterkylningstermostat som finns monterad på pannan.

6.3 START (MED EXTERN TERMOSTAT-UTRUSTNING)

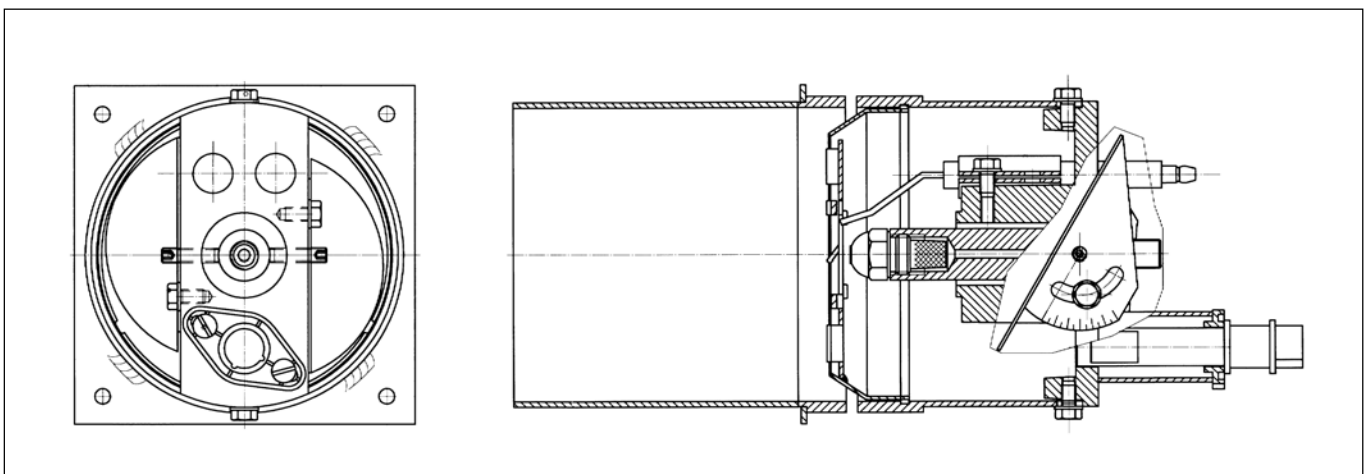
- Enheten är förinställd för koppling till en extern termostat (hör inte till standardutrustningen).

- Anslutningen görs till kontrollpanelens uttag.

- Efter det att den externa termostaten har ställts in ställs brytaren till läge AUT. Värmaren stoppas antingen med huvudbrytaren eller av den externa termostaten. I båda fallen går värmaren igenom en korrekt avkylningscykel.

Då apparaten är i normalt drifttillstånd blinkar nollställningsknappen. Vid dålig funktion lyser nollställningsknappen ungefär 10 sekunder. Finn och lösproblemet som orsakar störningen och nollställ apparaten genom att trycka påknappen. **(SATRONIC DKO 970)**

7. RENGÖRING AV TURBON



- Turboskivor utgör en fast del av det koniska inloppet.
- Skivor avlägsnas från stödet vid rengöring.

- Gör på följande sätt:
- Avlägsna bränsleröret.
- Dra ut den ljuskänsliga cellen och HF-ledningarna från elektroderna.
- Skruva loss de fyra skruvarna som håller fast huvudet i pannan (huvudet avlägsnas helt).
- Lösgör de två skruvarna: huvudets hela inre del glider ut och endast den cylinderformiga stommen och det koniska inloppet förblir öppet för rengöring.
- **OBS!** Flytta inte munstyckshållaren vid återmontering av förbränningshuvudet efter rengöringen. Försäkra dig om att munstycket befinner sig på samma nivå med turbons insida. Observera elektrodernas läge liksom vinkeln på luftregleringspjällen.

8. UNDERHÅLL

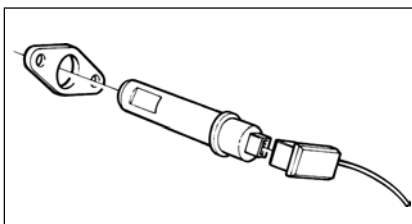
- De underhållningsintervall som rekommenderas i denna handbok gäller värmare som används 8-10 timmar/dag.
- Varje månad: rengör den ljuskänsliga cellen, tändelektroderna och flamturbon.
- Varannan månad: rengör bränslefiltret.
- Var sjätte månad: rengör bränslebehållaren.

BRÄNSLEFILTER



- Skruva loss den genomskinliga skålen och avlägsna fällningar.
- Dra ut filtret och rengör det.
- Fyll på bränsleskålen ungefär till en fjärdedel för att underlätta starten av driften.
- Återmontera alla komponenterna och försäkra dig om att tätningarna har monterats och placerats riktigt.

LJUSKÄNSLIG CELL



- Dra ut den ljuskänsliga cellen.
- Rengör linsen med en mjuk trasa.
- Återmontera cellen på sin plats med hjälp av centreringstanden.

9. FELSÖKNINGSTABELL

PROBLEM	ORSAK & KORRIGERING
Värmaren startar inte (rött LED-ljus lyser inte)	Kontrollera: <ul style="list-style-type: none"> - korriger elanslutningen - om en extern termostat är installerad, försäkra dig om att den inte har ställts in på ett för lågt värde
Fläkten startar inte (rött LED-ljus lyser)	Kontrollera: <ul style="list-style-type: none"> - strömkabeln för motorn - säkerhetssäkring F1 - bränslepumpen: om den har skurit fast, byt ut den
Fläkten startar men ingen förbränning sker (efter några sekunder tänds nollställnings-knappens LED)	<ul style="list-style-type: none"> - kontrollera bränslenivån - försäkra dig om att bränneoljefiltret inte är tillsatt - försäkra dig om att munstycket inte är stockat - försäkra dig om att ingen luft kommer in i bränslesystemet - försäkra dig om att filterkåpan är korrekt tilldragen och att tätningsskivan är ordentligt placerad i sitt säte - smutsig ljuskänslig cell: avlägsna den från stödet och rengör - kontrollera plastledsanslutningens skick som förenar motorn och bränslepumpen: om den är skadad, byt då ut den - fel i flamstyrningssystemet: byt ut - försäkra dig om att en gnista bildas mellan elektroderna. Om så inte sker, kontrollera elektrodernas läge, deras skick och högspänningskablar tillstånd. - försäkra dig om att transformatorn inte har brunnit
Enheten överhettas under normal drift	<ul style="list-style-type: none"> - för stor bränsleströmning på grund av munstycksslitage, eller ett munstycke med felaktiga egenskaper har monterats - svag luftström på grund av felaktig inställning av förbränningsshuvudets spjäll - hinder i ventilationsluftens rutt
Då enheten har kopplats från antingen med huvudbrytaren eller av den externa termostaten, fungerar inte fläkten och värmaren överhettas	<ul style="list-style-type: none"> - nedkylingstermostaten är defekt: byt ut
Enheten avger svagt färgade avgaser	<ul style="list-style-type: none"> - för mycket luft eller dåligt bränsle - föroreningar i bränslekretsen: rengör behållaren, filtret och kanalerna. Byt ut bränslet. - ändrad luftreglering: returnera spjällen till sina ursprungliga lägen
Enheten avger mörka avgaser	<ul style="list-style-type: none"> - luftbrist eller för mycket bränsle på grund av: tillsatt eller icke passande munstycke: byt ut
Enheten avger mörka avgaser	<ul style="list-style-type: none"> - ändrat bränsletryck - flamturbon tilltäppt: rengör - luftregleringen ändrad: returnera spjällen till sina ursprungliga lägen

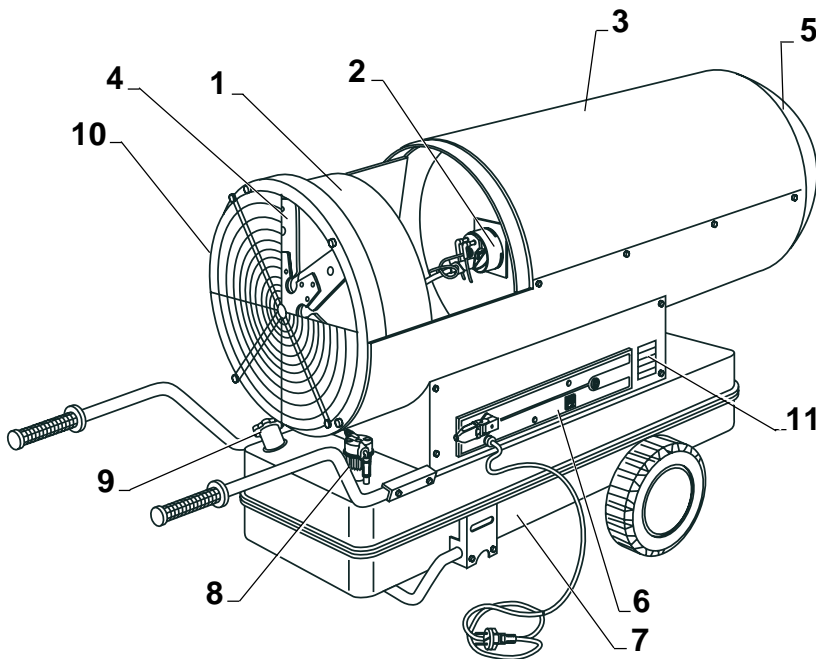


OBS

Stoppa aldrig värmaren genom att dra ut stickkontakten. Detta gör att ingeneffterkyllning sker.

- Ändra aldrig på bränslepumpens tryckinställning. Det ändrar på alla förbränningsegenskaper.
- Vid utbyte av munstycke, använd en reservdel med samma egenskaper som tillverkaren har monterat.

1. DE VIGTIGSTE DELE



Forklaring:

1. Ventilatorgruppe
2. Brændehead
3. Kedel
4. Blæser
5. Udgangsdyse
6. El-installationer
7. Beholder
8. Diesellofilter
9. Påfyldningsstuds
10. Sikkerhedsnet
11. Tekniske oplysninger

2. INDLEDNING

Til lykke med det fremragende valg.

Denne folder indeholder oplysninger om sikkerhedsregler, anvendelse og vedligeholdelse af mobile varmeblæsere i serien **INDIRECT - DIRECT**. Folderen bør holdes i god stand og opbevares tilgængeligt, så den sammen med reservedelskataloget hurtigt kan konsulteres, når det er nødvendigt, og når der skal foretages reparationer. Folderen bør læses grundigt og samtlige instruktioner følges nøje, dels før apparatet startes, dels under varmeblæserens vedligeholdelse. Producenten fralægger sig ethvert ansvar for skader på maskiner, ting og personer, som skyldes manglende overholdelse af disse regler. Instruktioner, tegninger og tabeller samt folderens øvrige indhold er reserveret, og enhver form for fuldstændig eller delvis kopiering af oplysningerne er forbudt. Oplysningerne må ikke videregives til en tredjepart uden skriftlig tilladelse fra producenten, der har eneret til disse og forbeholder sig ret til uden varsel at foretage de ændringer, som skønnes nødvendige.

3. VEJLEDNING

Samtlige instruktioner skal læses grundigt, inden maskinen startes, så man er fuldt fortrolig med de forskellige funktioner, som er nødvendige for en korrekt anvendelse af apparatet. Herved undgår man at der opstår fejl, som kan føre til farlige situationer.

Følg altid producentens instruktioner.



Den mobile varmeblæser må kun anvendes på brandsikre gulve. – **SIKKERHEDSAFSTAND: 2 meter fra vægge eller genstande.** Varmeblæseren må ikke anvendes i lokaler med eksplosivt pulver, røggas fra flydende brændstoffer eller brændbare materialer. – Brænderen skal renses regelmæssigt, hvis den anvendes i støvede omgivelser.

3.1 Anvendelse i lokaler, hvor der ikke opholder sig personer: mod. DIRECT

- der skal sættes skilte op ved indgangene med forbud for personer mod at opholde sig permanent i lokalerne,
- de direkte varmeblæsere må kun anvendes til tørring af lokaler, hvor man er sikker på, at der tilstrækkelig luft til forbrændingen,
- den nødvendige luftmængde opnås, når rummets størrelse i m³ er mindst 10 gange større end den nominelle brændeffekt (i kW) i samtlige apparater, der anvendes i det pågældende rum,
- man skal sikre, at der er normal luftcirkulation gennem vinduer og døre.

3.2 Anvendelse i lokaler, hvor der opholder sig personer: mod. DIRECT

- de direkte fyrede varmeblæsere kan anvendes i rum med god udluftning, hvor procentdelen af forurenende stoffer i luften ikke når helbredsskadelige værdier,
- en god udluftning opnås for eksempel, hvis rummets størrelse i m³ er mindst 30 gange større end den nominelle brændeffekt (i kW) i samtlige apparater, der anvendes i det pågældende rum, og når luftcirkulationen er sikret gennem vinduer, døre eller permanente åbninger, hvis samlede tværsnit i m² er mindst 0,003 gange større end den nominelle brændeffekt (i kW) i samtlige apparater, der anvendes i det pågældende rum,
- koncentrationen af forurenende stoffer i luften er acceptabel, så længe den ikke har nået maksimumværdien, og når luftens iltindhold er over 17% udtrykt i volumen,
- disse apparater må ikke anvendes til opvarmning af stalde og opdræt.

4. BESKRIVELSE AF APPARATET OG DETS

ANVENDELSESMULIGHEDER

Den mobile varmeblæser-model **DIRECT** med varierende effektstørrelse er udviklet og konstrueret ud fra specifikke behov, som f.eks. midlertidig opvarmning af åbne eller halvåbne rum samt tørring, hvor menneskers tilstedeværelse ikke er nødvendig. Den er let at flytte, da den er monteret på et kraftigt stel med store hjul.

Der er gjort ekstra meget ud af apparatets funktionelle aspekter for at gøre det så let som muligt at bruge det. Foruden tørring er den mobile varmeblæser-model **INDIRECT**, som også har varierende effektstørrelser, specielt velegnet til opvarmning af alle former for lukkede rum i civile boliger, landbrug og industri. Alle disse sektorer har mulighed for at finde den mest logiske og hensigtsmæssige løsning blandt de forskellige modeller.

INDIRECT – Varmeblæser med luft-røg varmeudveksler. **DIRECT** – Direkte fyret varmeblæser med opløsning af forbrændingsprodukterne i den opvarmede luftstrøm.

Kraftigt apparat, som består af:

BRÆNDEHOVED fremstillet ved mekanisk præcisionsforarbejdning.

Forsynet med klapper til regulering af den brandnærende luft, der kan indstilles enkelt og effektivt ved hjælp af en graderet skala.

Udviklet med henblik på optimering af den brandnærende luft og dieselolieblanding.

CYLINDRISK KEDDEL med høj ydelse og forbrændingskammer i rustfrit stål.

VENTILATIONSGRUPPE og afkøling med høj kapacitet, blæser med aluminiumsblade og beskyttelseskærm. Påmonteret dieseloliepumpe. Alt er forhåndsafprøvet på prøvebænk.

LUFTDYSE beregnet på kanalisering kun for de **INDIREKTE** maskiner.

ELEKTRISKE INSTALLATIONER udført i henhold til IP 44 - beskyttelsesgraden med letforståelige og anvendelige kommandoer. Er udstyret med beskyttelsessikring, flammereguleringssystem og lysindikatorer, som angiver at maskinen fungerer korrekt. Mulighed for ekstern tilslutning til rumtermostat.

DIESELOLIEBEHOLDER med høj kapacitet.

STRUKTUR gennemført i metal, behandlet med Epoxypulvermaling.

5. ANBEFALINGER FØR MASKINEN STARTES

Varmeblæsere af typen **INDIRECT**, som kan anvendes i lukkede rum, har under alle omstændigheder brug for tilstrækkelig tilføring af frisk luft til forbrændingen. Når lufttilførslen er utilstrækkelig, skal apparatets indsugning kobles til uden for rummet.

Varmeblæsere af typen **DIRECT** må udelukkende anvendes i åbne omgivelser eller rum med god udluftning. Undgå brug i nærheden af fødevarerprodukter.

VIGTIGT!

Apparatets indsugningsrist må aldrig blokeres.

Alle former for reparationer skal foretages, når maskinen er slukket, og stikket er trukket ud. EI-stikket skal have en effektiv jordforbindelse. Stil ikke apparatet i nærheden af brændbare eller eksplosive materialer. Det rum, hvor maskinen arbejder, skal have tilstrækkelig luftcirkulation, og der må ikke være rester af støv, gas, brændbare dampe eller dampe, som er giftige ved høje temperaturer. Fyld ikke brændstofbeholderen mens apparatet er tændt. Eventuelle brændstoffrester på gulvet skal tørres grundigt op. Undgå, at ventilatorernes indsugning kan tiltrække papir, stof, støv og andre materialer, som kan blokere eller beskadige apparatet.

Start ikke varmeblæseren uden dieselolie: selvom apparatet er forsynet med flammeregulering, risikerer man, at dieseloliepumpen brænder sammen.

NB: Tilsæt ikke benzin eller andre opløsningsmidler til det anbefalede brændstof. Hvis apparatet skal anvendes ved meget lave temperaturer, anvendes de almindelige additiverede brændstoffer, som fås i handelen.

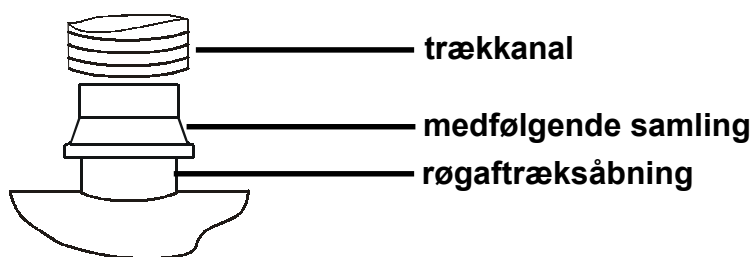
5.1 Elektrisk tilslutning

⚠ BEMÆRK Før maskinen startes, kontrolleres, at spændingen svarer til den, der er anført på skiltet med tekniske oplysninger. – Tilkobling i henhold til lovgivningen samt jordforbindelse er obligatorisk. – Få en autoriseret el-installatør til at installere en passende højfølsom differential afbryder med en tærskel på max. 30 mA. Hvis der anvendes forlængerledning, skal man sikre, at dens diameter er 1,5 mm² ved længder op til 10 m, og 2,5 mm² ved længder fra 10 til 30 m. Hvis den originale strømledning udskiftes, skal der anvendes en ledning med tilstrækkelig diameter og jordforbindelse. Ledningen skal være fuldstændig beklædt med isolering beregnet på indendørs brug og lukkede rum. Sørg for, at udstødningen af forbrændingsprodukterne overholder forskrifterne.

5.2 Tilslutning til Skorsten

Modellen **INDIRECT** kræver et aftrækssystem. Det er derfor nødvendigt at installere en skorsten, gerne ved hjælp af et fleksibelt rørledningssystem med en diameter på 120 - 150 mm. Modellen **DIRECT** må udelukkende anvendes i rum med god udluftning.

⚠ BEMÆRK Tilslut trækkanalen ved hjælp af den medfølgende samling (se figur)



6. START - STOP

6.1 Start (uden rumtermostat)

- Fyld brændstoftanken.
- Sæt stikket i el-kontakten (den røde lampe tændes).
- Sæt afbryderkontakten på ON (den grønne lampe tændes og ventilatoren starter).
- Den automatiske startcyklus starter via kontrolsystemet. Efter få sekunder med automatisk kontrol, vil varmeblæseren normalt fortsat være i gang.
- Hvis apparatet standser på grund af mindre uregelmæssigheder, og RESET-knappen lyser, trykkes på denne for at gentage startcyklussen.

6.2 Stop (uden rumtermostat)

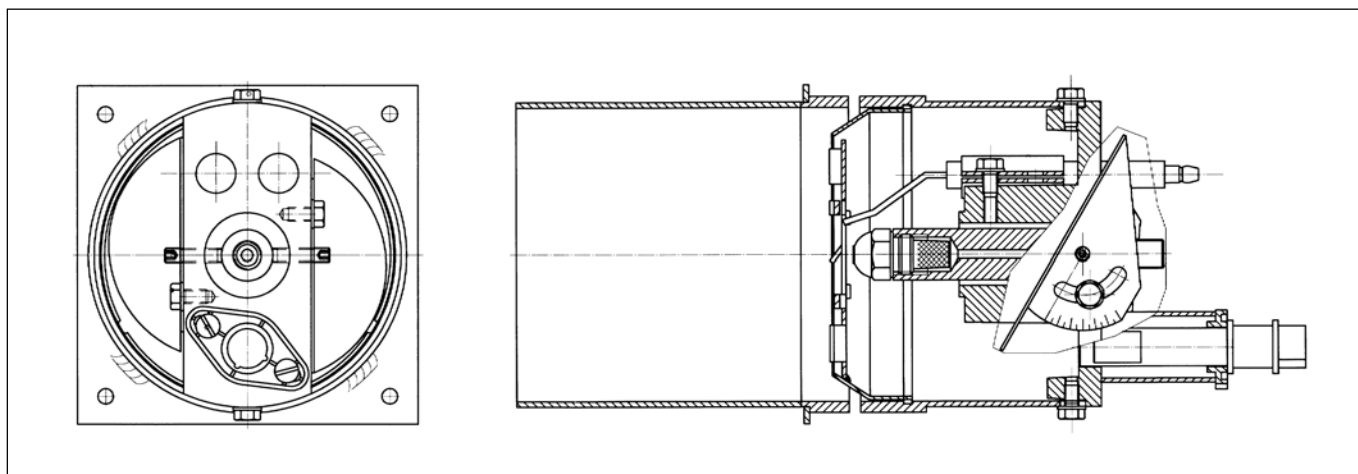
- Sæt afbryderkontakten på OFF.
- Forbrændingen standser, og ventilatoren fortsætter med at afkøle varmeblæserens indvendige del. I denne fase kan ventilatoren enten fungere kontinuerligt eller med afbrydelser, indtil apparatet er fuldstændig afkølet. Afkølingen måles ved hjælp af efterkølingstermostaten, som sidder på kedelen.

6.3 Start (med rumtermostat)

- Apparatet er indstillet til at kunne kobles til en rumtermostat (følger ikke med apparatet).
- Denne tilslutning skal foretages ved hjælp af et stik, som er specielt beregnet hertil og findes på el-panelet.
- Når rumtermostaten er indstillet, sættes afbryderen på **AUT**. Varmeblæseren kan enten standses på hovedafbryderen eller på selve rumtermostaten. Varmeblæserens nedkølingscyklus fungerer i begge tilfælde.

Når maskinen er i normal arbejdsposition, blinker reset-knappen. Fungerer maskinen ikke korrekt, er knappen tændt i ca. 10 sekunder. Find og løs problemet, som har forårsaget nødstopet, og start maskinen igen ved hjælp af reset-knappen. (SATRONIC DKO 970)

7. RENGØRING AF TURBULATOREN



- Turbulatorskiven er integreret i kegledysen.
- For at rense den, er det nødvendigt fjerne den fra holderen.

Følg denne fremgangsmåde:

- Tag dieselolieledningen af.
- Tag fotocellen og HT-kablerne af elektroderne.
- Fjern de fire skruer, som fastholder kedelens tændhoved (hele tændhovedet fjernes).
- Løsn de to skruer: hele tændhovedets indvendige del kan tages ud, og kun den cylindriske del og kegledysen bliver tilbage og kan renses.

NB Når brændhovedet påmonteres efter rensningen, skal man undgå at flytte dyseholderen. Man kan eventuelt sikre sig, at dysen sidder korrekt i forhold til turbulatoren.

Elektrodernes placering og reguleringsklappernes hældning må ikke ændres.

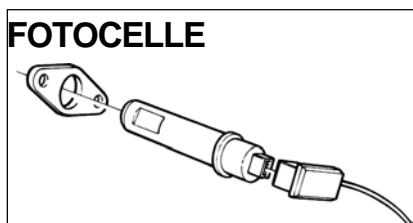
8. VEDLIGEHOLDELSE

Den vedligeholdelsesfrekvens, som anbefales her, svarer til at maskinen er tændt 8-10 timer om dagen.

- Hver måned renses fotocelle, tændingselektroder og flammerturbulator.
- Brændstoffiltret renses hver anden måned.
- **Direct** 27kW - 30kW - 40kW - 50kW **Indirect** 20kW - 25kW: hver 3. måned, eller efter 300 timer udskiftes dieseloliefiltret.
- Hvert halve år renses brændstofbeholderen.



- Skru den gennemsigtige holder af og rens den for snavs.
- Tag filterdelen ud og rens den.
- Fyld brændstofholderen ca. 1/4, så det bliver lettere at genstarte apparatet.
- Saml alle dele igen og vær opmærksom på, at pakningerne er placeret korrekt.



- Tag fotocellen ud.
- Rens linsen med en blød klud.
- Sæt den tilbage i lejet og pas på centreringstappen.

9. FEJLFINDINGSSKEMA

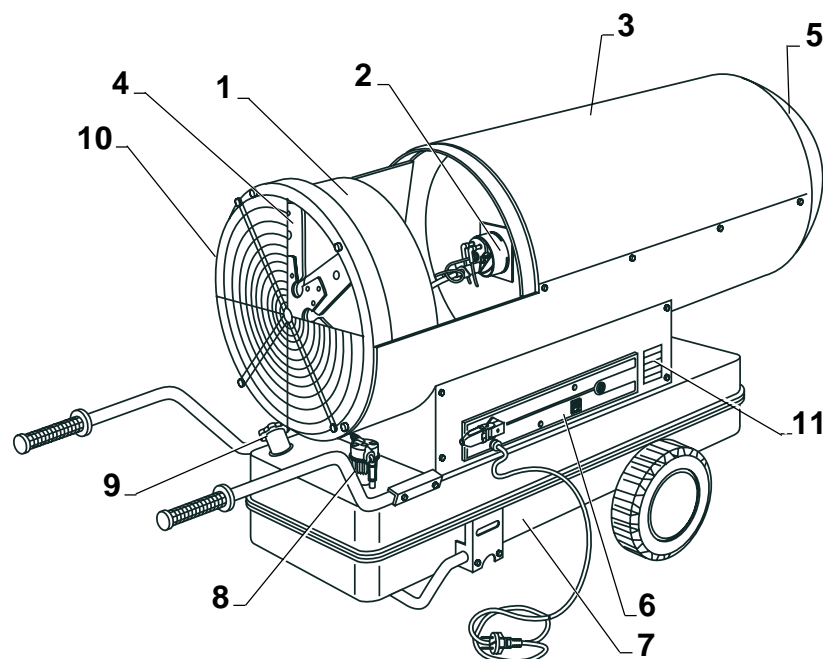
PROBLEM	ÅRSAG OG LØSNING
Varmeblæseren starter ikke (den røde lampe er slukket).	Kontroller: - at el-ledningen er tilsluttet korrekt. - Hvis man har installeret en rumtermostat, kontrolleres at den ikke er indstillet for lavt.
Ventilatoren starter ikke (den røde lampe er tændt).	Kontroller: - motorens tilgangskabel. – beskyttelsessikring F1, - dieseloliepumpen: udskiftes, hvis den er brændt sammen.
Ventilatoren starter, men der er ingen forbrænding (efter få sekunder tændes "RESET"-lampen).	- Efterse brændstofniveauet. - Kontroller, at filteret ikke er stoppet af forbrændingsrester. - Check, at dysen ikke er stoppet. - Kontroller, at der ikke kommer luft ind i brændstofdredsløbet. Check, at filterholderen er skruet godt fast, og at spændingen sidder korrekt i lejet. - Fotocellen er snavset: tag den ud af holderen og rens den. - Kontroller, at plastikpakningen mellem motor og brændstofpumpe er intakt: hvis ikke udskiftes den. - Flammereguleringsudstyret er i stykker: udskiftes. –Kontroller, at der er gnister mellem elektroderne. Hvis ikke efterses elektrodernes placering. Kontroller, at elektroder og højspændingsledninger er intakte. - Kontroller, at transformatoren ikke er brændt sammen.
Apparatet overophedes ved normal funktionsmåde.	- For stor tilførsel af brændstof, hvilket enten kan skyldes, at dysen er slidt, eller at der er monteret en dyse, hvis egenskaber er forskellige fra originalens. - Ringe tilførsel af brandnærende luft p.g.a. ændret regulering af brændhovedets klapper. - Ventilationens luftstrøm blokeres.
Når apparatet slukkes med afbryderen eller rumtermostaten, starter ventilatoren ikke, og varmeblæseren overophedes.	- Ødelagt køletermostat. Udskiftes.
Der kommer lys røg ud af apparatet.	- For megen brandnærende luft eller fejl i brændstoffet. - Urenheder i brændstofdredsløbet. Rens beholder, filter og rør. Udskift brændstoffet. - Ændret regulering af luftstrømmen. Før klapperne tilbage til den oprindelige position.
Der kommer sort røg ud af apparatet.	- Fejl ved den brandnærende luft eller for meget brændstof p.g.a: - dysen er uautoriseret eller sidder forkert: udskiftes. Ændret brændstoftryk. - Flammeturbulatoren er stoppet. Renses. - Ændret regulering af luftstrømmen. Før klapperne tilbage til den oprindelige position.

BEMÆRK

Varmeblæseren må aldrig standses ved, at man trækker stikket ud, fordi der så ikke sker nogen efterkøling. Reguleringen af dieseloliepumpens tryk må ikke ændres, da dette medfører, at alle forbrændingens karakteristika ændres.

Skal dysen udskiftes, anvendes en med samme kapacitet som den, der er påmonteret af fabrikanten.

1. GŁÓWNE CZĘŚCI



Legenda:

1. Zespó³ wentylatora
2. Końcówka palnika
3. Kocio³
4. Wirnik
5. Dysza wylotowa
6. Tablica rozdzielcza
7. Zbiornik
8. Filtr oleju gazowego
9. Korek wlewu
10. Siatka ochronna
11. Tabliczka danych technicznych

2. WSTĘP

Gratulujemy dobrego wyboru.

W broszurce tej zawarte są normy bezpieczeństwa, funkcjonowania i czynności konserwacyjnych przenośnych wytwornic gorącego powietrza **INDIRECT - DIRECT**. Zalecamy, aby przechowywać niniejszą broszurkę w dobrym stanie i w miejscu łatwo dostępnym, ponieważ jest niezbędna przy ewentualnych naprawach i zawiera spis części zamiennych.

Zalecamy także, aby przeczytać ją uważnie i wykonać czynności według wskazówek w niej umieszczonych przed rozruchem, w trakcie użytkowania i wykonywania czynności konserwacyjnych wytwornicy.

Firma konstruktorska zwalnia się z jakiegokolwiek odpowiedzialności za szkody wyrządzone maszynie, osobom lub rzeczom, które zostały spowodowane nieprzestrzeganiem instrukcji umieszczonych w broszurce. Instrukcje, rysunki, tabelki i wszystko to, co jest związane z techniką, w niniejszej broszurce, objęte jest tajemnicą i dlatego też każda z tych informacji nie może być reprodukowana w części lub w całości, nie może być przekazana innym osobom bez autoryzacji firmy konstruktorskiej, która jest wyłącznym właścicielem i która rezerwuje sobie prawo do wprowadzania zmian, jeżeli uzna to za konieczne, bez wstępnego informowania.

3. OSTRZEŻENIE

Należy uważnie przeczytać instrukcje przed rozruchem maszyny i zapoznać się ze sposobami użytkowania niezbędnymi do optymalnego funkcjonowania maszyny po to aby uniknąć błędów, które mogą być niebezpieczne.

Należy zawsze kierować się instrukcjami dostarczonymi przez Konstruktora.

**UWAGA**

Przenośna wytwornica może być ustawiona tylko na podłogach ognioodpornych. – ODLEGŁOŚĆ BEZPIECZEŃSTWA: 2 metry od ścian i innych przedmiotów. Nie wolno używać wytwornicy w pomieszczeniach gdzie znajdują się proszki wybuchowe, dymy gazów palnych płynnych i materiałów łatwopalnych. Wówczas gdy wytwornica używana jest w pomieszczeniach zakurzonych należy regularnie czyścić palnik.

3.1 ZASTOSOWANIE W POMIESZCZENIACH BEZ STALEJ OBECNOCI OSÓB.- MOD. DIRECT

- należy powiesić tabliczki ostrzegawcze zabraniające osobom przebywania w tych pomieszczeniach;
- wytwornice bezpośrednio należy zastosować tylko do suszenia pomieszczeń, ale pod warunkiem, że jest w nim wystarczająco powietrza do spalania;
- wystarczająca ilość powietrza to taka, gdy pojemność w m^3 jest chociażby 10 razy większa od mocy cieplnej nominalnej (w kW) wszystkich urządzeń zastosowanych w tym pomieszczeniu;
- należy zagwarantować normalną recyrkulację powietrza przez drzwi i okna.

3.2 ZASTOSOWANIE W POMIESZCZENIACH ZE STAŁĄ OBECNOSCIA OSÓB.-MOD. DIRECT

- wytwornice bezpośrednio mogą być zastosowane w pomieszczeniach napowietrzonych i gdy procent środków zanieczyszczających nie osiąga poziomów szkodliwych dla zdrowia;
- dobre napowietrzenie jest wówczas, gdy pojemność pomieszczenia w m^3 jest co najmniej 30 razy większa od mocy cieplnej nominalnej (w kW) wszystkich urządzeń używanych w tym pomieszczeniu i gdy zagwarantowana jest recyrkulacja powietrza poprzez okna i stałe otwory gdzie przekrój całkowity w m^2 jest co najmniej 0,003 większy od mocy cieplnej nominalnej (w kW) wszystkich urządzeń używanych w tym pomieszczeniu;
- koncentracja produktów trujących w powietrzu może być zaakceptowana wówczas, gdy nie osiąga wartości maksymalnej i procent tlenu w powietrzu przekracza 17% pojemności.;
- urządzenia te nie mogą być zastosowane do stałego ogrzewania i do hodowli.

4. OPIS MASZYNY I FUNKCJI, DO KTÓRYCH JEST PRZEZNACZONA

Przenośna wytwornica gorącego powietrza model **DIRECT** z różnymi mocami kalorii została zaprojektowana i zrealizowana do zaspokojenia specyficznych wymagań czyli czasowego ogrzewania w pomieszczeniu otwartym lub półotwartym i do wysuszenia pomieszczeń gdzie nie jest wymagana obecność osób. Łatwo się go przemieszcza, ponieważ jest montowany na solidnej ramie z kołami o dużej średnicy.

Aspekt funkcjonalny został opracowany tak, aby jak najbardziej ułatwić jego użytkowanie. Przenośny generator gorącego powietrza model **INDIRECT**, również o zróżnicowanej wydajności grzewczej, nadaje się, poza osuszaniem pomieszczeń, szczególnie do ogrzewania zamkniętych pomieszczeń mieszkalnych, rolno-przemysłowych. Każdy sektor zainteresowany jakąkolwiek formą ogrzewania znajdzie dzięki dużej ilości rozmaitych modeli idealne rozwiązanie dla siebie.

INDIRECT - Generator gorącego powietrza z wymiennikiem ciepła powietrze-spaliny i odprowadzaniem spalin na zewnątrz **DIRECT** - Generator gorącego powietrza typu bezpośredniego z rozprowadzaniem produktów spalania w strumieniu ogrzanego powietrza. Urządzenie ze strukturą solidną złożoną z:

GŁOWICA spalania zrealizowana precyzyjną obróbką mechaniczną. Wyposażona w żeberka regulujące ilość powietrza spalania, łatwo nastawna dzięki podziałce. Została opracowana do optymalizacji przepływającego powietrza do spalania i do mieszania z gazolem.

PIEC CYLINDRYCZNY z wysoką wydajnością, z komorą spalania całkowicie ze stali nierdzewnej. **ZESPÓŁ WENTYLACYJNY** i chłodzenia, z dużą wydajnością, z wirnikiem z aluminiowymi łopatkami i z zabezpieczeniem bezpieczeństwa. Z pompą oleju gazowego. Wszystkie części pojedynczo poddane sprawdzianom na stanowisku do prób.

DYSZA WYLOTOWA POWIETRZA przystosowana do podłączenia do kanału dymowego only for **INDIRECT** generators.

INSTALACJA ELEKTRYCZNA wykonana ze stopniem zabezpieczenia IP 44, z prostą i łatwą do obsługi tablicą sterowania. Wyposażona w bezpieczniki, aparaturę sterującą płomieniem i wskaźniki świetlne prawidłowego funkcjonowania. Możliwość podłączenia zewnętrznego z termostatem pokojowym.

ZBIORNIK NA OLEJ GAZOWY o dużej pojemności.

STRUKTURA całkowicie stalowa, pomalowana w systemie proszkowym epoksydowym.

5. ZALECENIA PRZED PIERWSZYM ROZRUCHEM

Generatory serii **INDIRECT**, do użytku w pomieszczeniach zamkniętych, wymagają jednak wystarczającego dopływu świeżego powietrza potrzebnego do spalania. Jeżeli dopływ powietrza jest niewystarczający, należy podłączyć układ zasysający urządzenia z zewnątrz.

Wytwornica gorącego powietrza model **DIRECT** może być zastosowana tylko w pomieszczeniach otwartych lub dobrze napowietrzonych. Nie należy jej używać przy produktach spożywczych.

WAŻNE!

Zwrócić uwagę, aby krata aspiracji urządzenia nigdy nie była zatkana. Jakakolwiek interwencja może być wykonana wówczas, gdy urządzenie jest schłodzone i gdy wtyczka jest wyciągnięta z gniazda. Nie zbliżać urządzenia do tworzyw łatwopalnych lub wybuchowych. W środowisku gdzie urządzenie pracuje ma być zagwarantowana wymiana powietrza, nie ma pozostać śladu po kurzach, gazie lub parach łatwopalnych, czyli trujących przy wysokiej temperaturze. Nie napełniać zbiornika paliwem gdy urządzenie pracuje; ewentualne ślady paliwa na podłodze należy dokładnie usunąć i wysuszyć. Uważać aby aspiracja urządzenia nie przyciągnęła papieru, materiału, tworzyw sztucznych, kurzu lub innych materiałów, które mogą zapchać lub uszkodzić urządzenie. Nie włączać wytwornicy bez gazu: pomimo to że interweniuje kontrola płomienia pompa gazu może się zatrzeć. Stosować paliwo wskazane na tabliczce znamionowej z danymi technicznymi maszyny.

P.S. Nie dolewać do wskazanego paliwa benzenów lub innych rozpuszczalników; w wypadku zastosowania przy bardzo niskich temperaturach należy dolać do paliwa dodatki łatwo dostępne w handlu.

5.1 INSTALACJA ELEKTRYCZNA



UWAGA

Przed rozruchem maszyny należy sprawdzić czy napięcie w linii odpowiada napięciu wskazanemu na tabliczce znamionowej w maszynie. – Połączenia wykonać zgodnie z normami i z prawidłowym uziemieniem. Elektryk ma zainstalować odpowiedni przełącznik różnicowy z dużym poziomem czułości, z granicą interwencji 30 mA lub niższą. – Przekrój ewentualnych przewodów ma wynosić 1,5 mm² przy długościach do 10 m i 2,5 mm² przy długościach od 10 do 30 m. W wypadku wymiany oryginalnego przewodu należy zastosować przewód z odpowiednim przekrojem i z przewodem uziemienia; przewód winien być pokryty powłoką izolującą odpowiednio do użytku na zewnątrz i w pomieszczeniu zamkniętym; należy zorganizować zbiór produktów spalania według obowiązujących norm.

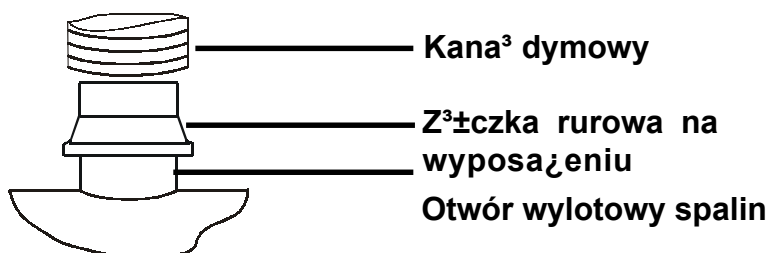
5.2 Podłączanie do Kanału Dymowego

Model **INDIRECT** wymaga systemu odprowadzania spalin. Należy zatem przygotować przewód kominowy, który można wykonać z giętkich przewodów rurowych o średnicy minimalnej 120 -150 mm. Model **DIRECT** można stosować wyłącznie w pomieszczeniach z dobrą wentylacją.



UWAGA

Kanał dymowy podłącza się przy użyciu złączki będącej na wyposażeniu produktu.



6. ROZRUCH - ZATRZYMANIE

6.1 Rozruch (bez termostatu środowiskowego)

- Napełnić zbiornik paliwem.
- Włożyć wtyczkę do gniazda (zapala się czerwony wskaźnik świetlny).
- Ustawić przełącznik na ON (zapala się zielony wskaźnik świetlny i rusza wentylator).
- Cykl automatyczny włącza się poprzez interwencję urządzenia kontroli. Po kilku sekundach kontroli automatycznej wytwornica przechodzi do stanu funkcjonalnego.
- Gdy z powodu anomalii w funkcjonowaniu urządzenie zatrzyma się (przycisk REZET włączony) należy przycisnąć przycisk Rezet) tak, aby powtórzyć cykl rozruchu.

6.2 Zatrzymanie (bez termostatu środowiskowego)

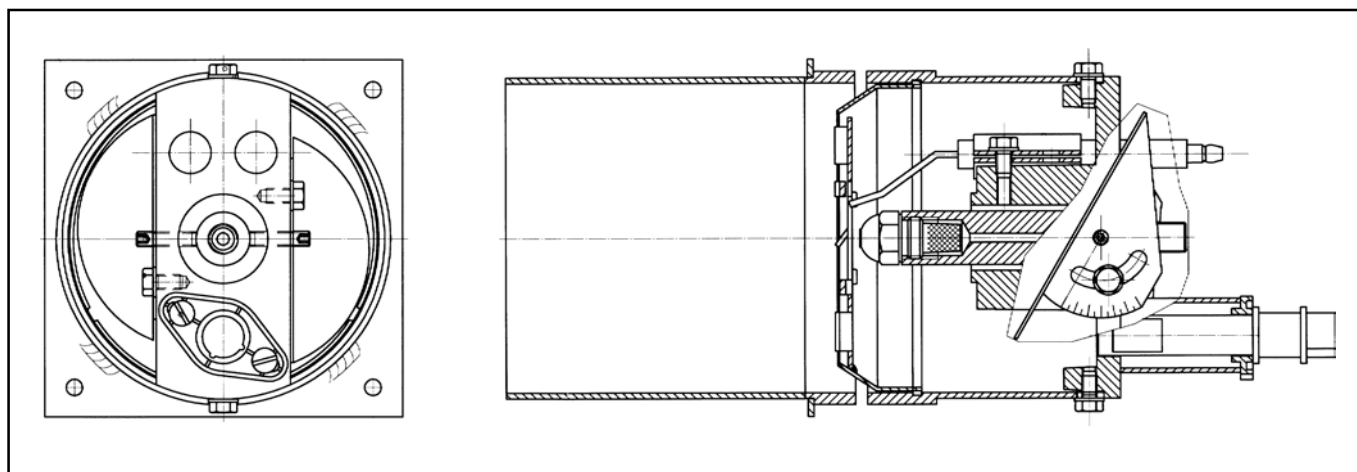
- Ustawić wyłącznik na pozycji OFF.
- Zatrzymuje się spalanie i wentylator będzie dalej chłodził część wewnętrzną wytwornicy. W tej fazie działanie wentylatora może być ciągłe lub przerywane aż do całkowitego schłodzenia, wykrywanego przez zadziałanie termostatu dochładzania znajdującego się na kotle.

6.3 Rozruch (z termostatem środowiskowym)

- Urządzenie dostosowane jest do połączenia do termostatu środowiskowego (opcjonalne).
- Ewentualne połączenie ma być wykonane z zastosowaniem odpowiedniej wtyczki na tablicy elektrycznej.
- Po wyregulowaniu termostatu środowiskowego ustawić wyłącznik na pozycji **AUT**. Wytwornicę można wyłączyć wyłącznikiem głównym lub termostatem środowiskowym. W tych dwóch przypadkach zagwarantowany jest prawidłowy cykl chłodzenia wytwornicy.

W normalnych warunkach pracy urządzenia przycisk reset miga. W przypadku nieprawidłowego działania, przycisk ten pozostaje zapalony przez około 10 sekund. Wykryć i usunąć problem, który spowodował zatrzymanie wymuszone i ponownie uzbroić urządzenie przyciskiem reset. **(tylko w SATRONIC DKO 970)**

7. CZYSZCZENIE TURBULATORA



- Dyfuzor jest integralną częścią dyszy stożkowej;
- Do czyszczenia trzeba go ściągnąć ze wspornika;
- Odczepić przewód gazowy;
- Wyciągnąć fotokomórkę i przewody HT z elektrod;
- Odkręcić dwie śrubki, które przymocowują główkę do kotła (głowica ma być całkowicie odłączona);
- Odkręcić dwie śruby: cała część wewnętrzna końcówki palnika jest zdejmowana, pozostaje tylko korpus cylindryczny i dysza stożkowa dostępna do czyszczenia.

N.B. Ponownie montuj±c końcówkê palnika po oczyszczeniu, unikaæ poruszenia tulei trzymaj±cej dyszê. Ewentualnie upewniam siê, czy dysza jest ustawiona w sposób³osiowo ze ¶rodkiem dyfuzora.

Nale¿y zachowaæ pozycje elektrod i nachylenie ¿eberek reguluj±cych strumieñ powietrza.

8. CZYNNOŚCI KONSERWUJĄCE

Przerwy na konserwację zalecane w tej instrukcji dotyczą pracy nagrzewnicy 8-10 godzin dziennie.

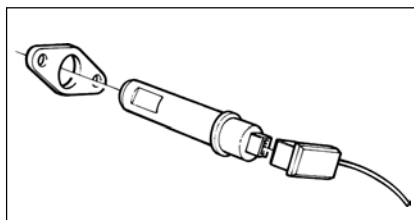
- Raz w miesiącu czyścić fotokomórki, elektrody rozruchu i turbolator płomienia.
- Co 2 miesiące oczyścić filtr paliwa.
- **Direct** 27kW - 30kW - 40kW - 50kW **Indirect** 20kW - 25kW: Co 3 miesiące lub co 300 godzin wymienić filtr gazu.
- Co 6 miesięcy wyczyścić zbiornik paliwa.

FILTR PALIWA



- Odkręć przezroczystą nakrętkę i usuń osady.
- Wsuń część filtra i wyczyść.
- Napełnij kielich paliwa do ż aby ułatwić ponowny start.
- Złóż z powrotem wszystkie części, upewniając się, że uszczelki są poprawnie umocowane i dopasowane.

FOTOKOMÓRKA



- Wsuń fotokomórkę.
- Wyczyść soczewkę miękką szmatką.
- Umieść fotokomórkę z powrotem na miejscu odpowiednio wyśrodkowując.

9. TABELA ANOMALII

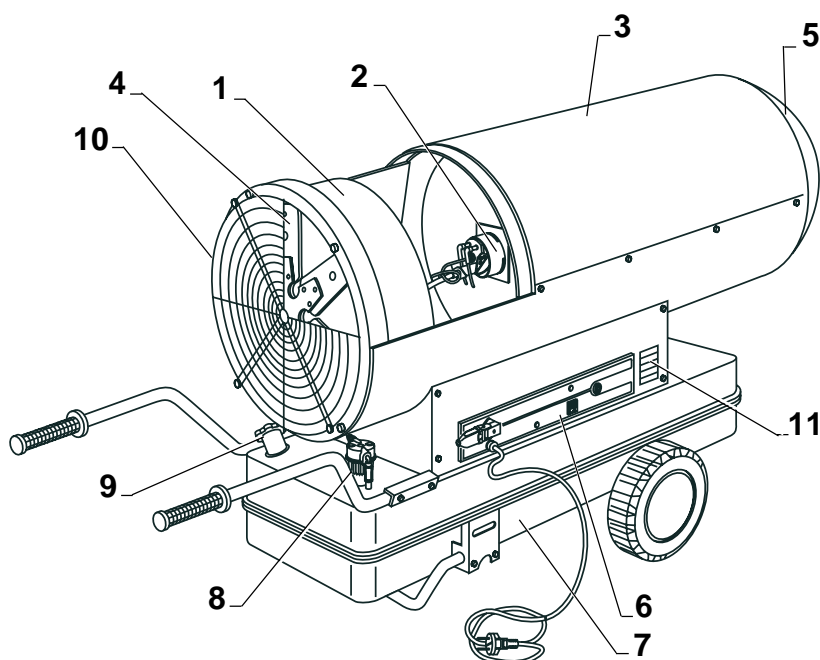
ANOMALIA	POWÓD I ROZWIĄZANIE
Wytwornica nie startuje (czerwony wskaźnik świetlny fazy zgaszony)	Sprawdzić: - czy połączenie elektryczne jest prawidłowe - przy zainstalowanym termostacie środowiskowym należy sprawdzić czy nie została ustawiona zbyt niska temperatura.
Wentylator nie startuje (czerwony wskaźnik świetlny fazy zapalony)	Sprawdzić: - przewód zasilający silnik; - bezpiecznik F1; - sprawdzić pompę oleju gazowego: jeśli się zatarała, wymienić.

<p>Wentylator nie startuje ale nie ma spalania (włączy się po kilku sekundach przycisk-światelko ostrzegawcze "RESET")</p>	<ul style="list-style-type: none"> - Sprawdzić poziom paliwa; - Sprawdzić czy filtry gazu nie są zapchane; - Sprawdzić czy dysza nie jest zapchana; - Sprawdzić czy do przewodu paliwa nie wchodzi powietrze.; - Sprawdzić, czy filtr jest dobrze dokręcony i czy pierścień uszczelniający jest prawidłowo umieszczony w gnieździe; - Fotokomórka brudna: ściągnąć z suportu i wyczyścić; - Sprawdzić plastikowe złącze łączące silnik i pompę paliwa: jeśli przerwane, wymienić - Uszkodzone urządzenie kontroli płomienia: wymienić; - Sprawdzić czy jest iskra pomiędzy elektrodami. - I ewentualnie sprawdzić ustawienie elektrod, ich integralność jak również przewodów pod wysokim napięciem; - Sprawdzić bezpiecznik topikowy na karcie; - Sprawdzić czy transformator nie jest spalony
<p>Urządzenie nagrzewa się podczas normalnego funkcjonowania</p>	<ul style="list-style-type: none"> - Nadmierny przyptyw paliwa spowodowany zużyciem się dyszy lub zamontowaniem dyszy z innymi charakterystykami niż oryginalna. - Niedostateczny dopływ powietrza spalania spowodowany zmianą ustawień żeberk końcówki palnika. - Przeszkody w przebiegu powietrza do wentylacji.
<p>Wyłączając urządzenie wyłącznikiem lub termostatem środowiskowym wentylator nie startuje i wytwornica przegrzewa się</p>	<ul style="list-style-type: none"> - Wadliwy termostat chłodzenia: wymienić.
<p>Urządzenie nie wydziela jasnych dymów</p>	<ul style="list-style-type: none"> - Nadmiar powietrza spalania lub wada paliwa. - Przewody paliwa zabrudzone; wyczyścić zbiornik, filtr i połączenia. Wymienić paliwo. - Zmienione ustawienia dopływu powietrza: przywrócić żeberka do oryginalnego położenia.
<p>Urządzenie wydziela ciemny dym.</p>	<ul style="list-style-type: none"> - Wada powietrza spalania lub nadmiar paliwa spowodowany: - Rozregulowaną lub nieprawidłową dyszą: wymienić; - Zmienione ciśnienie paliwa; - Turbolator płomienia zapchany: wyczyścić. - Zmienione ustawienia dopływu powietrza: przywrócić żeberka do oryginalnego położenia.

 **UWAGA!**

Nie wyłączać wytwornicy poprzez wyciągnięcie wtyczki z gniazda. Nie zmieniać ustawień ciśnienia pompy oleju gazowego. W tym przypadku zmiane uległyby wszystkie charakterystyki spalania. W tym wypadku zabrakłoby chłodzenia. Dyszę wymienić na taką samą i tego samego konstruktora.

1. PĂRTI PRINCIPALE



Legenda:

1. Grupul ventilatorului
2. Arzătorul
3. Cazanul
4. Ventola
5. Gura de iesire
6. Tabloul electric
7. Rezervor
8. Filtru motorină
9. Gura rezervorului
10. Grilaj de protecție
11. Eticheta informatii tehnice

2. INTRODUCERE

Complimente pentru alegerea făcută.

Acest manual conține normele de securitate, funcționare și întreținere a generatoarelor mobile de aer cald seria **INDIRECT - DIRECT**. Vă sfătuim să păstrați acest manual în bune condiții și într-un loc accesibil alături de catalogul cu piesele de schimb pentru a-l putea consulta repede în caz de necesitate. Se recomandă de asemeni să citiți cu atenție și să executați cu scrupulozitate toate operațiile descrise, înainte de punerea în funcțiune, în timpul folosirii și a întreținerii generatorului. Fabricantul își declină orice fel de responsabilitate pentru pagubele cauzate mașinilor, lucrurilor și persoanelor din nerespectarea acestor norme. Instrucțiunile, desenele, tabelele și orice alt material conținut în manualul de față sunt de natură tehnică rezervată și din această cauză orice fel de informație nu poate fi reprodusă nici total și nici parțial și nu poate fi comunicată altor persoane fără autorizarea scrisă a fabricantului, care este proprietarul exclusiv și care își rezervă dreptul de a face toate modificările necesare fără preaviz.

3. RECOMANDĂRI

Este necesar să se citească toate instrucțiunile înainte de a pune în funcțiune mașina pentru a cunoaște exact modul de folosire indispensabil pentru a obține o funcționare bună și pentru a se evita greselile care pot deveni periculoase.

Urmăriți cu atenție instrucțiunile furnizate de către fabricant.



Generatorul mobil poate fi utilizat doar în locuri cu paviment ignifug.-**DISTANTA DE SECURITATE:2 metri** de la pereti sau de la obiecte. Generatorul nu trebuie folosit în locuri în care se află exploziv, fum, gaz combustibil lichid si materiale inflamabile.-Arzătorul trebuie curățat periodic în cazul folosirii în zone cu praf.

3.1 Folosirea în locuri fără prezenta permanentă de persoane: mod. DIRECT

- la intrare trebuie afisate plăcute care să interzică persoanelor să stea tot timpul în aceste camere
- generatoarele directe trebuiesc folosite doar pentru uscarea camerelor, cu conditia de a se garanta cantitatea de aer necesară pentru ardere
- cantitatea de aer necesară se obtine când camera are un volum exprimat în mc. de cel puțin 10 ori puterea calorică nominală (kW) a tuturor aparatelor folosite în acea cameră;
- circulatia normală a aerului trebuie garantată prin intermediul ferestrelor si a usilor

3.2 Folosirea în locuri cu prezenta permanentă de persoane: mod. DIRECT

- generatoarele directe se pot utiliza în locuri bine aerisite unde procentul de substante de poluare nu atinge valori dăunătoare sănătății
- o aerisire bună se realizează, spre exemplu, când volumul camerei exprimat în mc. este de cel puțin 30 de ori mai mare decât puterea calorică nominală (kW) a tuturor aparatelor utilizate în acea cameră, si când se garantează o circulatie a aerului prin ferestre si usi a căror suprafată totală exprimată în mp. să fie de cel puțin 0,003 ori mai mare decât puterea calorică nominală (kW) a tuturor aparatelor utilizate în acea cameră.
- concentratia produselor poluante în aer se poate considera acceptabilă pînă în momentul în care se atinge valoarea maximă iar procentul de oxigen în aer este mai mare de 17 %
- aceste aparate nu trebuiesc folosite pentru încălzirea continuă a grajdurilor sau a crescătoriilor de animale

4. DESCRIEREA MASINII SI A UTILIZĂRII EI

Generatorul mobil de aer cald mod. **DIRECT** avînd diferite puteri calorice a fost proiectat si realizat pentru a satisface anumite exigente particulare cum ar fi încălzirea temporară în locuri deschise sau semiînchise si pentru uscarea locurilor unde nu este necesară prezenta omului. Deplasarea sa se face cu usurință deoarece este montată pe un cadru robust cu roti de diametru mare.

Generatorul mobil de aer cald modelul **INDIRECT** este realizat la rîndul lui cu diverse puteri calorice care în afară de faptul că poate fi folosit pentru uscare se poate folosi și pentru încălzirea localurilor civile și agro-industriale închise. Toate sectoarele care sunt interesate pentru orice formă de încălzire vor găsi printre modelele propuse cea mai bună soluție .

INDIRECT - generator de aer cald cu schimbător de căldură aer-fum și cos de ieșire a fumului **DIRECT** - generator de aer cald de tip direct cu amestecarea produselor cu fluxul de aer încălzit.

Masina prezintă o structură solidă compusă din:

ARZĂTOR realizat prin operații mecanice de precizie

Este dotat cu aripi de reglare a aerului, reglabile în mod simplu și eficient prin intermediul unei scări gradate. A fost studiată pentru a optimiza fluxul de aer și amestecarea lui cu motorina.

CAZANUL CILINDRIC de randament mare cu și cu camera de ardere în întregime din oțel inoxidabil.

GRUPUL DE VENTILATIE și răcire de mare capacitate, cu elicea din aluminiu și protecție. Pompa de motorină incorporată.

GURA DE IESIRE A AERULUI este predispusă pentru canalizarea aerului only for **INDIRECT** generators.

INSTALATIA ELECTRICĂ este executată conform gradului de protecție IP44, cu comenzi simple. Este dotată cu siguranțe electrice, aparatură de control a făcării și leduri care indică funcționarea corectă. Este prevăzută conectarea unui termostat extern.

REZERVORUL DE MOTORINĂ de mare capacitate.

STRUCTURA este în întregime din metale vopsite cu prafuri epoxidice.

5. RECOMANDARI ÎNAINTE DE PUNEREA ÎN FUNCȚIUNE

Generatoarele din seria **INDIRECT**, care se folosesc în localuri închise, au nevoie oricum de aer proaspăt pentru ardere. În locurile în care acest aport de aer este insuficient, conectați aspirația mașinii la exterior.

Generatoarele din seria **DIRECT** se folosesc în exclusivitate în locuri deschise sau bine aerisite. Evitați folosirea acolo unde se găsesc produse combustibile.

IMPORTANT !

Atenție, a nu se acoperi grilajul de protecție a aspirației aparatului. Orice fel de intervenție la mașină trebuie efectuată la rece și cu stecherul scos din priză care trebuie să fie bine împământată . Nu apropiați de mașină materiale inflamabile sau explozibile. În locurile unde funcționează mașina trebuie să existe un schimb adecvat de aer și nici un fel de praf, gaz sau abur inflamabil sau toxic la temperatură mare. Nu umpleți rezervorul de combustibil cu mașina în funcționare; eventualele pete de combustibil pe podea trebuie îndepărtate cu grijă. Atenție ca ventilatorul să nu atragă hârtie, stofe, plastic, parf sau orice fel de material care să obstrucționeze sau să dăuneze aparatului.

Nu porniti generatorul fără motorină: în ciuda interventiei aparaturii de control al flăcării pompa de motorină riscă să se gripeze. Utilizati în exclusivitate combustibilul indicat pe eticheta cu informatiile tehnice ale masinii.

N.B. Nu adăugati în combustibilul indicat benzină sau alti solventi; în cazul folosirii la temperaturi foarte scăzute folositi combustibili aditivati care se găsesc în comert.

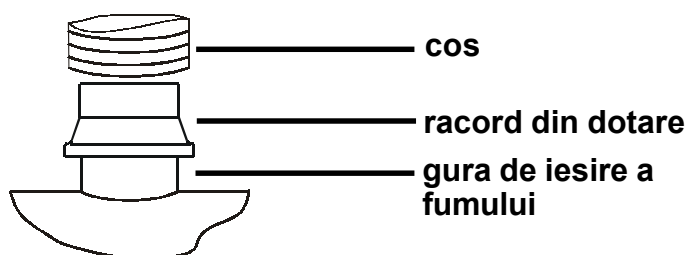
5.1 Conectarea la curentul electric

ATTENZIONE Înainte de a porni masina, controlati dacă tensiunea rețelei corespunde cu cea indicată pe etichetă. Este obligatoriu conectarea la retea cu împământare conform normelor. Cereti unui electrician competent să vă monteze un întrerupător diferential cu sensibilitate mare, reglat la 30mA sau la o valoare mai mică. În cazul în care se utilizează prelungitoare asigurati-vă că cablul are sectiunea de 1,5 mm² pentru lungimi de pînă la 10 m si de 2,5 mm² pentru lungimi de la 10 la 30 m. În cazul înlocuirii cablului de alimentare original folositi un cablu cu o sectiune si împământare corespunzătoare. De asemeni cablul trebuie să aibă un învelis izolant continuu pentru a putea fi în orice mediu. În ceea ce priveste gazele de ardere acestea trebuiesc eliberate conform Normelor.

5.2 Conectarea la cos

Pentru modelul **INDIRECT** este nevoie de un sistem de canalizare a fumului. Este indispensabilă realizarea unui cos cu ajutorul unor tuburi flexibile cu un diametru de minim 120 - 150 mm. Modelul **DIRECT** se va utiliza în exclusivitate în locuri bine aerisite.

ATTENZIONE Conectati la cos folosind racordul din dotare.



6. PORNIREA - OPRIREA

6.1 Pornirea (fără termostat)

- Umpleti rezervorul cu combustibil
- Introduceti stecherul în priză (se aprinde ledul rosu)
- Comutati întrerupătorul de pornire pe pozitia ON (se aprinde ledul verde si porneste ventilatorul)
- Se începe ciclul automat de aprindere prin intermediul aparaturii de control. După cîteva secunde de supraveghere automată generatorul functionează în mod regulat.
- Dacă din cauza unor mici probleme de functionare aparatul se opreste cu ledul RESET aprins, interveniti si apăsați-l în asa fel încît să repetati ciclul de aprindere.

6.2 Oprirea (fără termostat)

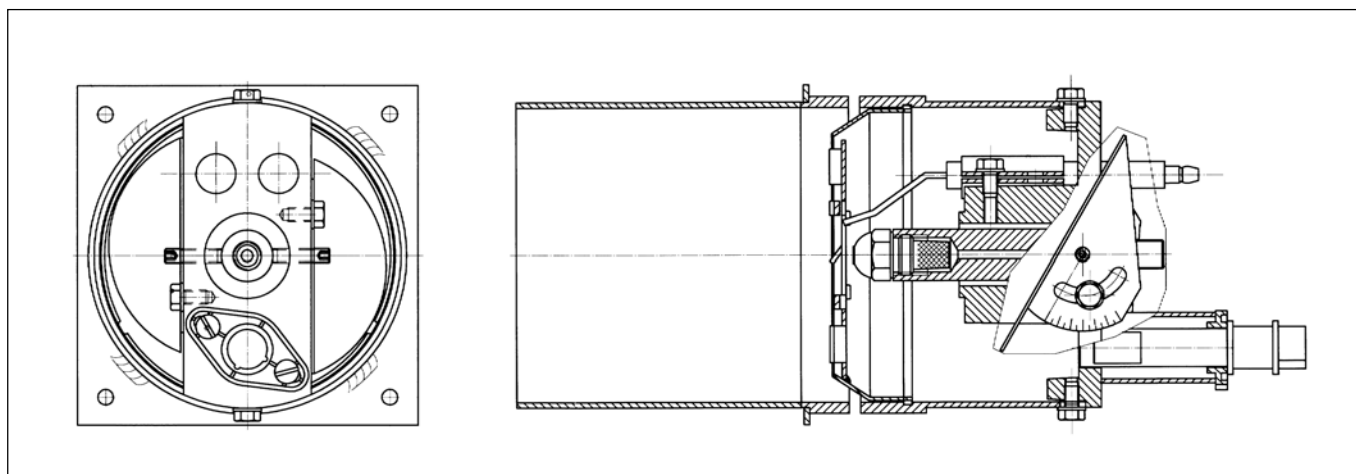
- Comutati întrerupătorul pe pozitia OFF.
- Se opreste arderea iar ventilatorul va continua să răcească partea interioară a generatorului. În această fază functionarea ventilatorului se va face în mod continuu sau intermitent pînă la răcirea completă, detectată de termostatul de post-răcire situat pe cazan.

6.3 Pornirea (cu termostat)

- Aparatul este predispus pentru a fi conectat la un termostat (optional)
 - Conectarea sa se va efectua prin intermediul prizei situate pe tabloul electric al masinii
 - După ce ati reglat termostatul comutati întrerupătorul pe pozitia AUT. Pentru a opri generatorul se va actiona ori întrerupătorul general ori termostatul.
- În ambele cazuri se garantează o răcire corectă a generatorului.

Cî masina se găseste în conditii normale de lucru , butonul de reset se aprinde si se stinge cu intermitență. În caz de proastă functionare, butonul respectiv rămîne aprins timp de 10 sec. Căutati cauza si rezolvati problema care duce la oprirea masinii după care porniti din nou masina din butonul de reset (**valabil diar pentru SATRONIC DKO 970**)

7. CURĂTAREA DISPOZITIVULUI DE TURBOLENTĂ



- Discul care provoacă turbolenta flăcării face parte din dispozitivul conic
- Pentru a-l curăta trebuie să-l scoateti de pe suport

Procedati cum urmează:

- Scoateti tubul de alimentare cu motorină
- Scoateti fotocelula si cablurile HT ale electrozilor
- Scoateti cele patru suruburi care fixează arzătorul de cazan după care se extrage tot arzătorul
- Săbiti cele două suruburi în acest fel toată partea interioară a arzătorului se poate scoate rămânând doar corpul cilindric si gura conică care în acest fel se pot curăta cu usurință.

N.B. Montînd din nou a arzătorul după ce s-a executat curățirea fiti atenti să nu miscati suportul duzei. Eventul asigurati-vă că duza este pozitionată perfect în interiorul dispozitivului de turbolentă.

Se va respecta cu strictete pozitia electrozilor si înclinarea aripilor de reglare a aerului.

8. ÎNTRETINERE

Se recomandă executarea lucrărilor de întreținere după functionarea generatorului circa 8 - 10 ore pe zi.

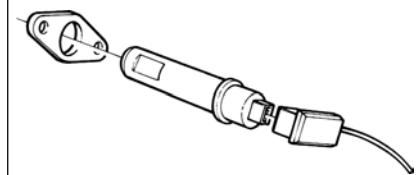
- În fiecare lună curătiți fotocelula, electrozii de aprindere si dispozitivul de turbolentă
- După fiecare 2 luni curătiți filtrul de motorină
- **Direct** 27kW - 30kW - 40kW - 50kW **Indirect** 20kW - 25kW: la fiecare 3 luni sau după 300 de ore înlocuiti filtrul de motorină
- La fiecare 6 luni curătiți rezervorul de motorină

FILTRUL DE MOTORINĂ



- Desurubati paharul transparent si curătiți-l
- Scoateti filtrul si curătiți-l
- Umpleti circa 1/4 din pahar cu motorină pentru a usura repornirea generatorului
- Montati totul din nou fiind atenti la pozitia corectă a garniturilor.

FOTOCELULA



- Scoateti celula fotoelectrică
- Curatiti lentila cu o bucată de tesut moale
- Introduceți-o din nou la locul ei fiind atenti la dintele de centrare

9. TABELA CU DEFECTIUNI

DEFECTIUNE

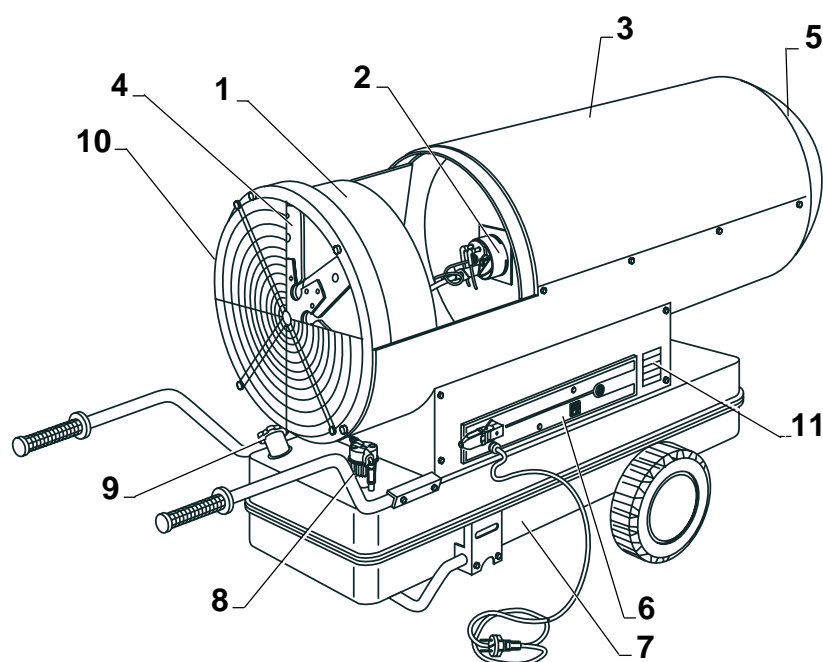
CAUZĂ si REPARATIE

Generatorul nu porneste (ledul ros al fazei este stins)	Controlati: -ca conectarea electrică să fie corectă;-dacă există un termostat verificati ca acesta să nu fie reglat la o temperatură prea joasă
Ventilatorul nu porneste (ledul ros al fazei este aprins)	Controlati: -cablul de alimentare al motorului;-siguranță de protectie F1;-controlati pompa de motorină:dacă este gripată înlocuiti-o
Ventilatorul porneste dar nu există ardere (după câteva secunde se aprinde butonul "RESET")	-Verificati nivelul de combustibil;-Verificati ca filtrul de motorină să nu fie înfundat;-Verificati ca duza să nu fie înfundată;-Verificati să nu intre aer în circuitul combustibilului:controlati ca paharul filtrului să fie bine înșurubat si ca garnitura să fie positionată corect;-Celula fotoelectrică este murdară: scoateti-o si curătați-o;-Controlati cuplajul de plastic dintre motor si pompa de motorină:dacă este rupt înlocuiti-l;-Aparatura de control a flăcării este stricată:înlocuiti-o;-Controlati dacă există scînteie între electrozi.În caz contrar verificati pozitia electrozilor, integritatea lorsi cea a cablurilor de tensiune.-Controlati dacă transformatorul nu este ars
Generatorul se încălzește în timpul funcționării	-Fluxul excesiv de combustibil datorat uzurii duzei sau montării unei duze cu caracteristici diferite de cea originală.-Debitul de aer destinat arderii este mic si se datorează reglării proaste a aripilor arzătorului.
Oprind masina din întrerupător sau cu ajutorul termostatului, ventilatorul nu porneste iar generatorul se supraîncălzește	- Piedici pe parcursul traseului aerului de ventilatie. -Termostatul de răcire este stricat.A se înlocui.
Masina scoate fum alb	-Debitul de aer de ardere prea mare sau combustibil de proastă calitate;curătați rezervorul, filtrul si tuburile.Schimbati combustibilul. -Reglarea aerului: aduceti aripile în pozitia initială.
Masina scoate fum negru	-Aria de ardere defectuoasă sau combustil în exces din cauza:-duzei prost făcute sau necorespunzătoare:înlocuit-o;-presiunea combustibilului necorespunzătoare;disp. de turbolentă a flăcării înfundat:curătați-l;-reglarea aerului:aduceti aripile în pozitia initială.

ATENTIE

Nu opriti niciodată generatorul scotînd stecherul din priză.În acest caz se întrerupe răcirea.Nu umblati la reglajul presiunii pompei de motorină. În acest caz se pot compromite toate caracteristicile arderii. Înlocuiti duza doar cu una de o capacitate egală cu cea a fabricantului.

1. ОСНОВНЫЕ КОМПОНЕНТЫ



Обозначения:

1. Вентилятор
2. Головка горелки
3. Котел
4. Крыльчатка
5. Выходной патрубок
6. Электрический щит
7. Бак
8. Фильтр жидкого топлива
9. Пробка для залива
10. Защитная решетка
11. Табличка с техническими данными

2. ВСТУПЛЕНИЕ

Поздравляем вас с прекрасным выбором.

В данном руководстве приведены правила техники безопасности, описание работы и правила технического обслуживания мобильных генераторов теплого воздуха серии **INDIRECT - DIRECT**. Мы рекомендуем сохранять данное руководство в хорошем состоянии и в легко доступном месте, поскольку оно, вместе с каталогом запчастей, дает возможность быстро получить консультацию в случае необходимости или при проведении каких-либо работ. Рекомендуем также внимательно его прочитать и тщательно придерживаться всех описанных в нем операций, перед тем как осуществлять запуск в эксплуатацию, а также во время эксплуатации и технического обслуживания генератора теплого воздуха.

Фирма-производитель снимает с себя всякую ответственность за ущерб, причиненный машинам, предметам и людям, в результате несоблюдения данных правил. Инструкции, чертежи, таблицы и вся прочая информация, содержащаяся в настоящем руководстве, является конфиденциальной технической информацией, поэтому нельзя воспроизводить никакую информацию ни полностью, ни частично, а также нельзя передавать ее третьим лицам без письменного разрешения фирмы-производителя, которая обладает эксклюзивными правами собственности на данную информацию, и которая оставляет за собой право вносить в нее все те изменения, которые посчитает необходимыми без предварительного уведомления.

3. МЕРЫ ПРЕДОСТОРОЖНОСТИ

Перед тем как запускать машину, необходимо внимательно прочитать все инструкции, с тем чтобы точно ознакомиться с правилами эксплуатации и добиться оптимальной работы, а также избежать опасных ошибок. Всегда соблюдайте инструкции Производителя.

**ВНИМАНИЕ**

Мобильные генераторы тепла можно использовать только на огнестойких полах. – **БЕЗОПАСНОЕ РАССТОЯНИЕ: 2 метра** от стен и от предметов. Генератор нельзя использовать в помещениях, содержащих взрывоопасную пыль, дымовые газы от жидкого топлива и воспламеняющиеся материалы. – Если горелка используется в запыленном помещении, ее необходимо периодически чистить.

3.1 Использование в помещениях, где нет постоянного присутствия людей: мод. DIRECT

- на входе должны быть повешены объявления, запрещающие людям постоянно находиться в данных комнатах;
- генераторы прямого нагрева необходимо использовать только для осушки помещений, при этом достаточно, чтобы к ним подавалось только то количество воздуха, которое необходимо для поддержания процесса горения;
- количество воздуха будет достаточным в том случае, когда объем комнаты в м³ в 10 раз больше номинальной тепловой мощности (в кВт) всех генераторов тепла, используемых в данной комнате;
- должна быть обеспечена нормальная циркуляция воздуха через окна и двери.

3.2 Использование в помещениях, где постоянно присутствуют люди: мод. DIRECT

- генераторы прямого нагрева можно использовать в хорошо проветриваемых помещениях, в том случае, если содержание загрязняющих веществ в воздухе не достигает опасной для здоровья концентрации;
- хорошая вентиляция будет например обеспечена в том случае, когда объем комнаты в м³ в 30 раз больше номинальной тепловой мощности (в кВт) всех генераторов тепла, используемых в данной комнате и когда обеспечивается циркуляция воздуха через окна и двери или через постоянные вентиляционные отверстия с общим сечением в м² составляющим по крайней мере 0,003 от номинальной тепловой мощности (в кВт) всех генераторов тепла, используемых в данной комнате;
- концентрация загрязняющих веществ в воздухе считается допустимой до тех пор, пока она не превышает ПДК, а объемное содержание кислорода в воздухе превышает 17%;
- данные генераторы нельзя использовать для постоянного обогрева конюшен и животноводческих ферм.

4. ОПИСАНИЕ АППАРАТА И ЕГО ФУНКЦИИ

Мобильный генератор теплого воздуха модели **DIRECT**, имеются версии с различными тепловыми мощностями. Спроектирован и изготовлен для удовлетворения специфических потребностей, таких как временный нагрев на открытом или наполовину закрытом пространстве, а также для высушивания помещений, в которых не требуется постоянного присутствия людей. Генератор легко перемещать, поскольку он устанавливается на крепкой раме с колесами большого диаметра.

При проектировании особое внимание было уделено функциональности, чтобы максимально упростить его эксплуатацию. Для мобильного генератора теплого воздуха модели **INDIRECT** также имеются версии с различными тепловыми мощностями.

Помимо функций высушивания он подойдет для обогрева любого закрытого помещения гражданского, сельскохозяйственного, промышленного типа.

Для любой отрасли и для любого вида обогрева найдется модель, которая будет подходить наилучшим образом для данной задачи. **INDIRECT** – генератор теплого воздуха с теплообменником воздух – дымовые газы и с дымоходом. **DIRECT** - генератор теплого воздуха прямого нагрева, то есть продукты сгорания смешиваются с подогретым воздухом.

Аппарат имеет особо прочный каркас, состоящий из:

ГОЛОВКИ горелки, изготавливается с помощью прецизионных станков.

Имеет ребра для регулирования подачи воздуха, участвующего в горении, которые очень удобно и просто регулировать с помощью градуированной шкалы.

Разработана для оптимизации притока воздуха, участвующего в горении, и его смешивания с соляжкой.

ЦИЛИНДРИЧЕСКИЙ КОТЕЛ с высоким КПД, с камерой сгорания изготовленной полностью из нержавеющей стали.

БЛОК ВЕНТИЛЯЦИИ и охлаждения, с высокой производительностью, крыльчатка с алюминиевыми лопастями и защитным ограждением. Имеется насос соляжки.

Каждая установка проходит на заводе технический контроль на испытательном стенде.

ПАТРУБОК ДЛЯ ВЫХОДА ВОЗДУХА – служит для подачи нагретого воздуха в систему каналов *only for INDIRECT generators*.

ЭЛЕКТРООБОРУДОВАНИЕ выполнено в соответствии с уровнем защиты IP 44, имеется интуитивно понятный щит управления, пользоваться которым элементарно.

Электрические устройства защищены плавкими предохранителями, имеется устройство для проверки наличия пламени и световые индикаторы, по которым можно определить, как идет работа.

БАК СОЛЯЖКИ большой емкости.

КАРКАС полностью металлический, покрашен краской на основе эпоксидного порошка.

5. РЕКОМЕНДАЦИИ ПЕРЕД ЗАПУСКОМ В ЭКСПЛУАТАЦИЮ

Для генераторов серии **INDIRECT**, используемых в закрытых помещениях, нужен достаточный приток свежего воздуха, необходимого для поддержания процесса горения. Если воздуха недостаточно, выведите патрубок всасывания воздуха в аппарате на улицу.


Генераторы серии **DIRECT** используются исключительно на открытых пространствах или в помещениях, в которых вентиляция однозначно очень хорошая. Не используйте генераторы этого типа там, где хранятся пищевые продукты.

ВАЖНОЕ ЗАМЕЧАНИЕ!

Следите за тем, чтобы защитная решетка на всасывании воздуха в аппарат никогда не была забита пылью. При проведении любых работ в аппарате, он должен быть остывшим, а вилка должна быть вынута из розетки. На электрической розетке должен быть реально действующий контакт заземления. Не ставьте рядом с аппаратом воспламеняющиеся или взрывчатые вещества.

В том помещении, где работает генератор теплого воздуха, должен быть хороший обмен воздуха и не должна скапливаться пыль, газ или пары легко воспламеняющихся веществ, а также пары токсичных веществ с повышенной температурой. Не заливайте топливо в бак в тот момент, когда аппарат работает; если на полу остались капли горючего, их необходимо аккуратно вытереть. Следите за тем, чтобы во всасывающий патрубок вентилятора не попали бумага, ткань, пластик, пыль и прочий материал, который может засорить или испортить аппарат. Не включайте генератор без солярки: несмотря на то, что сработает устройство проверки наличия пламени, может заклинить насос солярки. Пользуйтесь только тем топливом, которое указано на табличке с техническими характеристиками аппарата. **ЗАМЕЧАНИЕ:** не добавляйте к топливу, для работы на котором предназначен генератор, бензин и прочие растворители; если аппарат эксплуатируется при очень низких температурах, используйте топливо со специальными добавками, которое продается в торговой сети.

5.1 Электрическое подключение

Перед тем как запускать машину, проверьте соответствие напряжения с тем, что  **ВНИМАНИЕ** указано на табличке с техническими характеристиками, закрепленной на самом генераторе. – Обязательно подключитесь к электрическим сетям с соблюдением Стандартов, используя заземление. – Уполномоченный электрик должен установить дифференциальный высокочувствительный выключатель, с порогом срабатывания не более 30 мА. В том случае если вы используете удлинители питающего провода, убедитесь в том, что сечение проводов составляет 1,5 мм² для проводов с длиной до 10 метров и 2,5 мм² для проводов длиной от 10 до 30 метров. Если вы меняете заводской провод питания, используйте кабель соответствующего сечения с проводом заземления; кабель должен иметь непрерывную изоляцию, которая подходит как для использования на улице, так и в закрытом помещении; обеспечьте выход продуктов сгорания в соответствии с Нормативами.

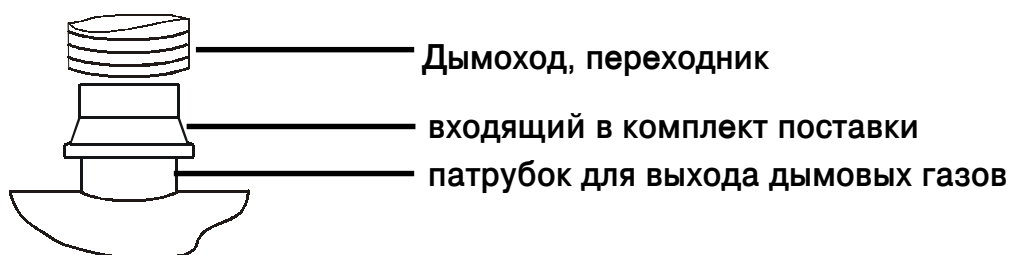
5.2 Подключение к дымоходу

Для модели **INDIRECT** нужна система удаления дымовых газов. Поэтому необходимо установить дымоход, который можно выполнить также и из гибких труб диаметром не менее 120 - 150 мм. Модель **MIZAR** используется только в хорошо проветриваемых помещениях.



ВНИМАНИЕ

Для присоединения к дымоходу используйте переходник, входящий в комплект поставки.



6. ПУСК – ОСТАНОВКА

6.1 Запуск (без термостата температуры в помещении)

- Залейте топливо в бак.
- Включите вилку в электрическую розетку (загорится красный световой индикатор).
- Переведите выключатель розжига в положение ON (загорится зеленый световой индикатор и включится вентилятор).
- Начнется автоматический цикл розжига, которым управляет блок управления. Через несколько секунд произойдет автоматическая самодиагностика и генератор выйдет на нормальный режим работы.
- Если из-за каких-то небольших неполадок генератор остановится, и кнопка с лампой RESET загорится, нажмите кнопку для того чтобы повторить цикл розжига.

6.2 Остановка (без термостата температуры в помещении)

- Переведите выключатель розжига в положение OFF
Горение прекратится, а вентилятор будет продолжать работать и охлаждать внутреннюю часть генератора. На этом этапе работы вентилятор может работать непрерывно или с перерывами вплоть до полного охлаждения, которое будет определено при срабатывании термостата охлаждения при отключении, который установлен на котле.

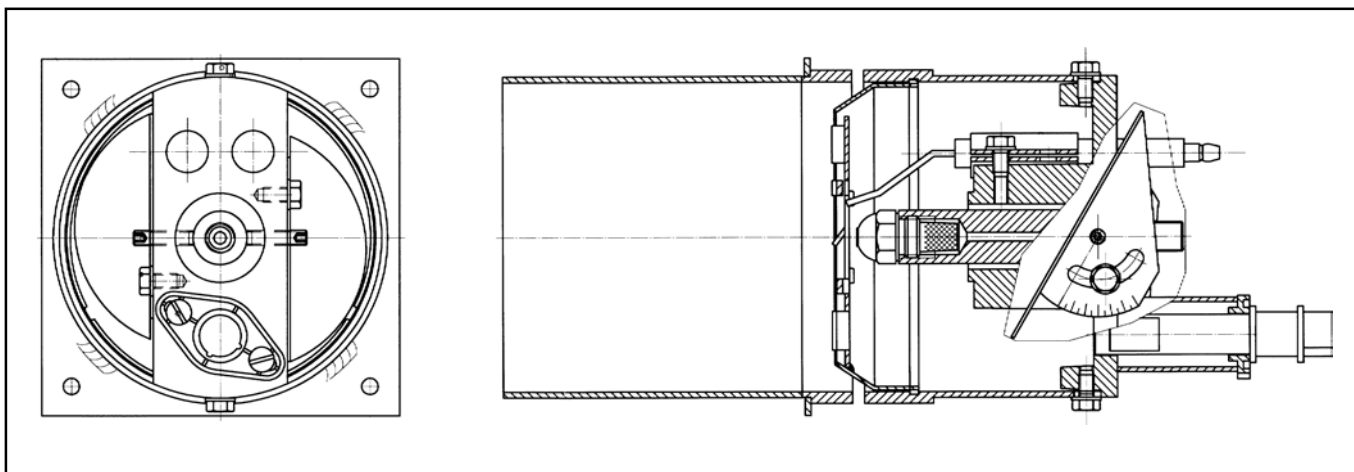
6.3 Запуск (с термостатом температуры в помещении)

- К генератору можно подключить термостат температуры в помещении (не входит в комплект поставки).
- Для его подключения используйте штекер, который имеется в электрическом щитке. После подключения термостата температуры в помещении, переведите переключатель режимов работы в положение AUT. Остановку генератора можно произвести как главным выключателем, так и термостатом температуры в помещении. В обоих случаях будет произведен нормальный цикл охлаждения генератора.

Когда аппарат работает в нормальной режиме, кнопка reset мигает. В том случае, если имеются какие-либо неполадки, данная кнопка будет гореть в течение приблизительно 10 секунд. Найдите и устраните проблему, которая вызывает остановку аппарата и снова перезапустите машину, нажав кнопку reset. **(только для модели SATRONIC DKO 970).**

7. ЧИТКА ТУРБУЛИЗАТОРА (ЗАВИХРИТЕЛЯ)

- Диск турбулизатора является неотъемлемой частью конического наконечника;
- Для того чтобы его очистить, необходимо вынуть диск из несущей рамы.
Действуйте следующим образом:
- Отсоедините трубу солярки;
- Выньте фотоэлемент и провода высокого напряжения из электродов;
- Отвинтите четыре винта, которые крепят головку к котлу (головку целиком необходимо снять);



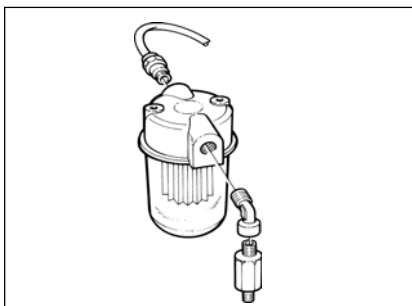
- Ослабьте два винта: всю внутреннюю часть головки вынимается, остается только цилиндрический корпус и конический патрубок, внутрь которых уже есть доступ и, соответственно их можно почистить. **ЗАМЕЧАНИЕ:** когда вы будет ставить головку не место после чистки, постарайтесь не сдвинуть держатель форсунки. При необходимости проверьте, что форсунка стоит по одному уровню с внутренней поверхностью турбулизатора. Не перепутайте положение электродов и наклон лопастей регулирования подачи воздуха.

8. ТЕХНИЧЕСКОЕ ОБСЛУЖИВАНИЕ

Периодичность технического обслуживания, которая приведена в настоящем руководстве, дана из расчета 8-10 часов работы генератора в день.

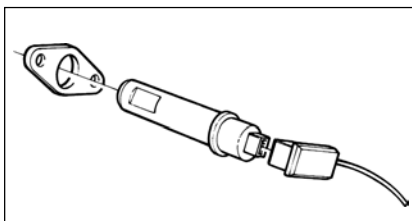
- Раз в месяц чистите фотоэлемент, электроды розжига и турбулизатор пламени.
- Раз в два месяца прочищайте фильтр топлива.
- **Direirect 27 kW - 30kW - 40kW - 50kW Indirect 20kW - 25kW:** раз в 3 месяца или через каждые 300 часов меняйте фильтр солярки.
- Раз в шесть месяцев чистите топливный бак.

ФИЛЬТР СОЛЯРКИ



- Отвинтите прозрачную чашечку и очистите ее от скопившейся грязи.
- Выньте фильтрующий элемент и очистите его.
- Наполните чашечку примерно на 1/4 топливом чтобы генератор легче запустился.
- Установите все это на место, следя за тем, чтобы прокладки были поставлены правильно.

ФОТОЭЛЕМЕНТ



- Выньте фотоэлемент.
- Прочистите линзу мягкой тряпочкой.
- Установите его на место, при этом центрирующий зазор должен надеться на соответствующий выступ.

9. ТАБЛИЦА НЕИСПРАВНОСТЕЙ

НЕИСПРАВНОСТЬ	ПРИЧИНА и УСТРАНЕНИЕ
Генератор не включается (не горит красный световой индикатор)	Проверьте, что: подключение выполнено правильно – если установлен термостат температуры в помещении, проверьте, чтобы он не был настроен на слишком низкую температуру.
Не включается вентилятор (красный световой индикатор горит)	Проверьте: - Провод питания двигателя; - Плавкий защитный предохранитель F1; - Проверьте насос солярки: если он заклинил, заменит его.
Вентилятор включается, но розжиг не происходит (через несколько секунд загорается кнопка “RESET”)	- Проверьте уровень топлива; - Проверьте, чтобы не был засорен фильтр солярки; - Проверьте, чтобы форсунка не была засорена; - Убедитесь в том, что в контур топлива не попадает воздух: проверьте, чтобы чашечка фильтра хорошо завинчена и уплотнительное кольцо правильно стоит на своем месте; - Загрязнен фотоэлемент: выньте его и прочистите; - Проверьте целостность пластикового соединения между двигателем и топливным насосом: если он поврежден, замените его; - Неисправен блок управления горением: заменит его; - Проверьте есть ли искра между электродами. Если искры нет, проверьте положение электродов розжига, их целостность и целостность проводов высокого напряжения. - Проверьте, не сгорел ли трансформатор.
Генератор перегревается при работе в обычном режиме.	- Слишком большая подача топлива, вызванная износом форсунки или установкой форсунки с характеристиками, отличными от характеристик первоначальной форсунки. - Недостаточная подача воздуха для горения, вызванная неправильной регулировкой ребер на головке горелки. - Забит проход воздуха в вентиляторе.
При отключении аппарата с помощью выключателя или посредством термостата температуры в помещении,	Неисправен термостат охлаждения. Заменит его.
Из аппарата выходит светлый дым.	- Слишком большая подача воздуха для горения или слишком малая подача топлива. - Засорился топливный контур: прочистите бак, фильтр и трубопроводы. Поменяйте топливо. - Неправильно отрегулирована подача воздуха: верните ребра в исходное положение.
Из аппарата выходит темный дым.	- Недостаточная подача воздуха для горения или избыточная подача топлива по следующим причинам: - форсунка не отрегулирована или не соответствует для данного применения: замените ее; - неправильное давление топлива; - засорился турболизатор пламени: прочистите его; - неправильно отрегулирована подача воздуха: верните ребра в исходное положение.

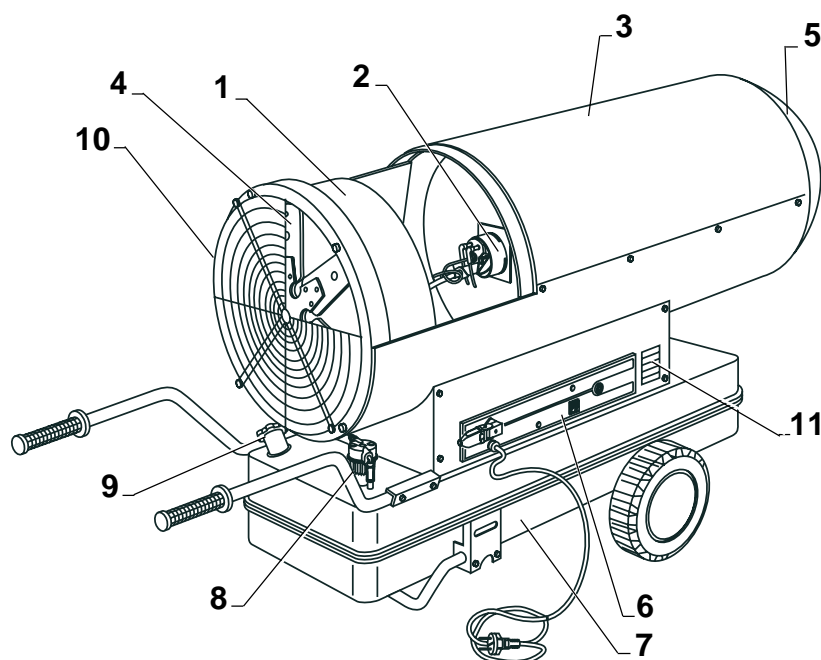


ВНИМАНИЕ

Никогда не останавливайте генератор, вынимая вилку из розетки. В этом случае не произойдет его охлаждения после горения. Не меняйте регулировки давления на топливном насосе. В этом случае изменятся все характеристики горения.

При замене форсунки, ставьте новую форсунку с такой же производительностью, как и та, что была поставлена на заводе изготовителе.

1. FŐBB RÉSZEK



Jelmagyarázat:

1. ventilátorblokk
2. égőfej
3. kazán
4. lapát
5. kimeneti nyílás
6. elektromos kapcsolótábla
7. tartály
8. gázolajszűrő
9. töltőkupak
10. védőháló
11. műszaki adatok táblája

2. BEVEZETÉS

Gratulálunk a jó választáshoz.

Ez a kiadvány tartalmazza az **INDIRECT - DIRECT** típusú mozgatható, meleg levegő generátor biztonsági, működési és karbantartási szabályait. Ajánljuk, hogy ezt a kiadványt jó állapotban és könnyen elérhető helyen őrizze meg, hogy a cserealkatrészek katalógusával együtt szükség vagy beavatkozás esetén gyorsan fel lehessen lapozni. Ajánljuk ezenfelül, hogy figyelmesen olvassa el és a működésbe helyezés előtt, a működés során vagy a generátor karbantartásakor valamennyi bennefoglalt művelet gondosan végezzen el. A gyártó cég elhárít minden olyan a gépben, tárgyokban és személyekben okozott kárért való felelősséget, amely ezen szabályok be nem tartásából ered. Az utasítások, a rajzok, a táblázatok és minden, ami ebben a kis füzetben található fenntartott műszaki természetű, és ezért semmilyen adatot nem lehet sem egészében, sem részlegesen másolni, harmadik személlyel közölni a gyártó cég előzetes írásbeli engedélye hiányában. Ez utóbbi a kizárólagos tulajdonos és fenntartja magának a jogot, hogy előzetes bejelentés nélkül minden szükségesnek tartott módosítást elvégezzen.

3. FIGYELMEZTETÉS

Fontos, hogy a gép elindítása előtt figyelmesen olvassák el a használati utasítást, hogy az optimális működéshez szükséges megfelelő használati módokat pontosan megismerjék és elkerüljék azokat a hibákat, amelyek veszélyesek lehetnek.

Mindig a gyártótól származó utasításokat kövessék.

**FIGYELEM**

A mozgatható generátort csak tűzálló padlón lehet használni.

– BIZTONSÁGI TÁVOLSÁG: 2 méter a falaktól vagy a tárgyaktól.

A generátort nem szabad robbanó port, éghető folyadékok gőzét vagy gyúlékony anyagokat tartalmazó helyiségben használni. – Az égőt rendszeresen tisztítani kell, ha poros környezetben használják.

3.1. Nem állandó tartózkodásra való helyiségbeli alkalmazás: DIRECT mod.

- ki kell függeszteni olyan táblákat, amelyek tiltják, hogy személyek állandóan ezekben a helyiségekben tartózkodjanak;
- a közvetlen generátorokat csak helyiségek szárítására szabad használni, azzal, hogy biztosítva legyen az égéshez szükséges megfelelő levegőmennyiség;
- akkor van meg a levegőmennyiség, ha a szoba térfogata köbméterben legalább tízszerese az adott helyiségben használt valamennyi berendezés névleges hőteljesítményének (kW-ban);
- ablakokon és ajtókon keresztül biztosítani kell a rendes légáramlást.

3.2 Állandó tartózkodásra való helyiségbeli alkalmazás: DIRECT mod.

- a közvetlen generátorokat jól szellőző helyiségben lehet használni, ha a levegőben a szennyező anyagok százaléka nem haladja meg az egészségre ártalmas értéket;
- a jó szellőzést az biztosítja például, ha a szoba térfogata köbméterben legalább harmincszorosa a helyiségben használt valamennyi berendezés névleges hőteljesítményének (kW-ban), és ha biztosítva van a légmozgás ablakokon és ajtókon vagy állandó nyílásokon keresztül, amelynek teljes szekciója négyzetméterben legalább 0,003-szorosa a helyiségben használt valamennyi berendezés névleges hőteljesítményének (kW-ban),
- a légszennyező anyagok koncentrációja elfogadható, amennyiben nem éri el a maximális értéket és a levegőben az oxigénszázalék magasabb 17 %-nál térfogatban;
- ezek a berendezések nem használhatók istállók és állatneveldek állandó fűtésére.

4. A GÉP LEÍRÁSA ÉS A SZÁNDÉKOLT FUNKCIÓJA

A **DIRECT** modell különböző hőteljesítményekkel bíró, mozgatható meleg levegő generátort olyan sajátos szükségletek kielégítésére tervezték és gyártották, mint a nyitott vagy félig zárt helyiségek időszakos fűtése és olyan helyiségekben szárítás, ahol emberek nem tartózkodnak. Könnyen mozgatható, mivel nagy átmérőjű kerekekkel ellátott erős alvázra szerelték fel.

Különösen ügyeltünk a funkcionalitásra, hogy a használhatóság a lehető legjobban leegyszerűsödjék. Az **INDIRECT** modell különböző hőteljesítményekkel bíró, mozgatható meleg levegő generátort a szárítási funkción túlmenően jól lehet alkalmazni bármilyen zárt lakossági, agrár-ipari környezetben való fűtésre. Minden érintett szektor bármilyen fűtési formára megtalálja a maga logikáját és optimális megoldását a különböző modellek révén. **INDIRECT** – meleg levegő generátor levegő-gázok hőcserélővel és gázkimenettel **DIRECT** – közvetlen típusú meleg levegő generátor a felmelegített levegő áramlásban tüzelőanyagok hígításával.

Különösen erős szerkezetű berendezés, az alábbiakból áll:

ÉGŐFEJ precíziós mechanikai megmunkálással. Az égéstápláló levegőt szabályozó szárnyakkal, amelyeket könnyen és hatékonyan lehet irányítani egy fokozatos skálával.

Az égéstápláló levegő optimalizálására és a gázolajjal való keveredésre tervezték.

HENGERES KAZÁN – nagy teljesítményű, teljes egészében rozsdamentes acélból készült égetőkamrával.

VENTILÁCIÓS BLOKK – ventilációs és hűtő blokk, nagy kapacitású, alumíniumlapáttal és biztonsági védővel. Rajta gázolajszivattyú. Valamennyi darabot egyesével előzetesen bemérnek.

LEVEGŐ KIMENETI NYÍLÁS – áramláshoz előkészítve only for **INDIRECT** generators.

ELEKTROMOS BERENDEZÉS – IP 44 biztonsági fok szerint készült, könnyen érthető és egyszerűen használható kapcsolótáblával. Olvadó biztosítékokkal ellátva, lángellenőrző berendezés és jelzőlámpák mutatják a helyes működést. Külső hőmérsékleti termosztáttal kültéren összekapcsolható.

GÁZOLAJ TARTÁLY – nagy kapacitású.

SZERKEZET – teljes egészben, epoxid festékekkel bevont fémből készült.

5. A BEINDÍTÁS ELŐTTI UTASÍTÁSOK

Az **INDIRECT** sorozat generátorainak, amelyeket zárt környezetben kell használni, szükségük van az égéshez elegendő friss levegőmennyiséghez. Amennyiben ez nem lenne megfelelő, a berendezés szívóját kültérbe kell kötni.

A **DIRECT** sorozat generátorait kizárólag nyílt vagy jól szellőző térben szabad használni. Elfogyasztásra szánt élelmiszertermékek jelenlétében tilos használni.

FONTOS!

Ügyeljünk, hogy a berendezés szívórácsa soha ne duguljon el. A berendezésen bármilyen beavatkozást csak hideg állapotban és kihúzott dugó mellett szabad elvégezni. A villanydugónak megfelelő földeléssel kell rendelkeznie. A berendezést tilos éghető vagy robbanó anyagokhoz közelíteni! Abban a helyiségben, ahol a berendezés üzemel, megfelelő légmozgásnak kell lennie, és nem szabad éghető vagy magas hőmérsékleten mérgező gőz-, gáz- vagy pormaradványoknak előfordulniuk. A tüzelőanyagtartályt tilos akkor tölteni, amikor a berendezés üzemel: a padlón lévő esetleges tüzelőanyagfoltokat gondosan fel kell tisztítani. Ügyeljünk arra, hogy a ventilátor szívóhatása alá ne kerüljön papír, ruhaanyag, műanyag, porok vagy bármilyen más anyag, amely a berendezést eltömítheti vagy károsíthatja.

A generátort nem szabad gázolaj nélkül elindítani: a lángellenőrző berendezés közbelépése ellenére a gázolajszivattyúja besülhet. Kizárólag a gép műszaki adatait tartalmazó táblázatban megjelölt tüzelőanyagot szabad használni.

Megjegyzés: A tüzelőanyaghoz ne adagoljanak benzint vagy más oldószereket: különösen alacsony hőmérsékleten való használat esetén alkalmazzanak a rendes kereskedelmi forgalomban kapható fagyálló adalékokat!

5.1 Az elektromos csatlakozás



FIGYELEM

A gép beindítása előtt ellenőrizze, hogy a gépen lévő táblácskán megjelölt csatlakozási feszültség megfelelő-e.

- A szabványoknak megfelelő, rendes földeléssel ellátott hálózati csatlakozás szükséges.
- Szereltesse fel villanszerelő szakemberrel magas érzékenységű, 30 mA vagy alacsonyabb beavatkozási küszöbös differenciált kapcsolót. Amennyiben tápvezeték hosszabbítót használnak, meg kell győződni arról, hogy a vezeték szekciója 15 mm²-es legyen 10 m-ig és 1,5 mm² -es legyen 10 és 30 m hosszúság között. A tápvezeték cseréje esetén használjon földeléssel ellátott megfelelő szekciójú vezetékkel; a vezetéknek a kültéri és zárt beltéri használatra alkalmas szigeteléssel kell rendelkeznie; a tüzelőanyagok ürítéséről a szabványok szerint kell gondoskodni.

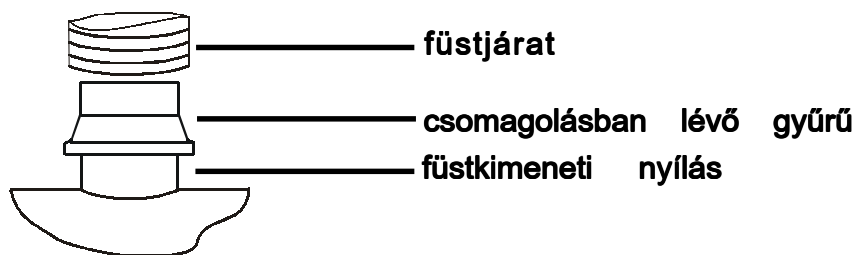
5.2 A füstjáráthoz való csatlakozás

Az **INDIRECT** modellhez szükséges a füstjárat. Elengedhetetlen, hogy rendelkezzen akár flexibilis, legalább 120 - 150 mm átmérőjű kéménnyel. A **DIRECT** modellt kizárólag jól szellőző környezetben szabad használni.



FIGYELEM

A csomagolásban lévő gyűrűvel kell a füstjáráthoz csatlakozni.



6. INDÍTÁS – MEGÁLLÍTÁS

6.1 Indítás (külső hőmérsékleti termosztát nélkül)

- Töltse meg a tüzelőanyag tartályt!
- Dugja be a dugót a konnektorba (kigyullad a piros jelzőlámpa)!
- Fordítsa a kapcsolót ON helyzetbe (kigyullad a zöld jelzőlámpa és elindul a ventilátor).
- Elindul az automatikus indító ciklus az ellenőrző berendezés segítségével. Néhány másodpercnyi automatikus megfigyelés után a generátor szabályosan üzemben marad.
- Ha kis működési szabálytalanságok miatt a gép megáll, a kigyulladt RESET gomb megnyomásával lehet megismételni az indítási ciklust.

6.2 Megállítás (külső hőmérsékleti termosztát nélkül)

- Fordítsa a kapcsolót OFF helyzetbe!
- Leáll az égés és a ventilátor tovább hűti a generátor belső részét. Ebben a szakaszban a ventilátor működése folyamatos vagy szakaszos lehet a teljes lehűlésig, a kazánon lévő lehűlés utáni termosztát érzékelésének függvényében.

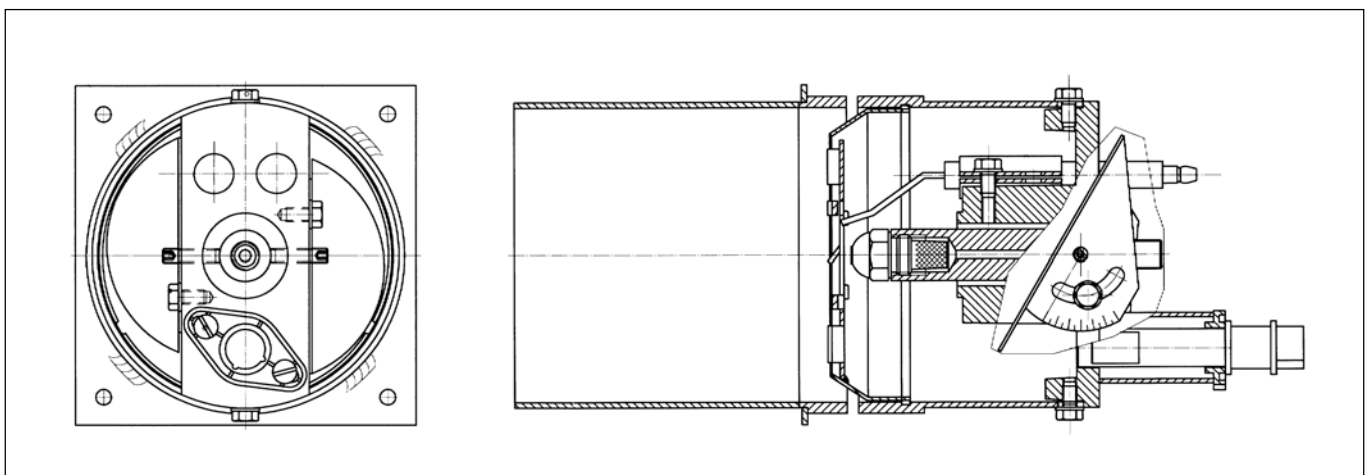
6.3 Indítás (külső hőmérsékleti termosztáttal)

- A berendezés beállítható a külső hőmérsékleti termosztáttal való csatlakozáshoz (nincs a csomagolásban).
- Az esetleges csatlakozást az elektromos kapcsolótáblán lévő dugó felhasználásával kell elvégezni.
- Miután a külső hőmérsékleti termosztátot beállították, a kapcsolót **AUT** helyzetre kell állítani. A generátort mind a főkapcsolóval, mind a külső hőmérsékleti termosztáttal meg lehet állítani.

Mindkét esetben biztosítva van a generátor helyes hűtési ciklusa.

Amikor a gép rendes feltételek mellett működik, a reset gomb villog. Hibás működés esetén, ez a gomb kb. 10 másodpercre égve marad. Meg kell állapítani és meg kell oldani a kényszermegállást okozó hibát, és újraindítani a gépet a resetgombbal. **(csak a SATRONIC DKO 970 esetében)**

7. A TURBÓ TISZTÍTÁSA



- A turbólemez a kúpos nyílás szerves része.
- A tisztításához feltétlenül ki kell venni a tartóból.

Az alábbiak szerint kell eljárni:

- levenni a gázolaj csövet.
- Kiemelni a fotocellát és a HT vezetékeket az elektródáktól.
- Kicsavarni a négy csavart, amely a fejet a kazánhoz rögzíti (a fejet teljesen ki kell venni).
- Meglazítani a két csavart: a fej teljes belső része kijön, csak a hengeres test és a kúpos nyílás marad a tisztításra elérhető.

Megjegyzés: Tisztítást követően a fej visszaszerelésekor nem szabad a fúvókakapu kupakját megmozdítani. Esetlegesen meg kell győződni arról, hogy a fúvóka a turbó belső részére pontosan illeszkedik-e.

Meg kell tartani az elektródák helyzetét és a levegő szabályozólapátok dőlésszögét.

8. KARBANTARTÁS

Az itt javasolt karbantartási munkálatok gyakorisága a generátor napi 8-10 órás üzemelését feltételezi.

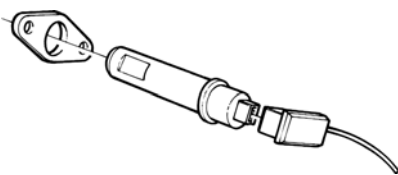
- Minden hónapban ki kell tisztítani a fotocellát, a gyújtóelektródákat és az égőturbót.
- Minden 2 hónapban ki kell tisztítani a tüzelőanyag-szűrőt.
- **Direct** 27 kW - 30kW - 40kW - 50kW **Indirect** 20kw - 25kW: minden 3 hónapban vagy 300 óra után kicserélni a gázolajszűrőt.
- Minden 6 hónapban ki kell tisztítani a tüzelőanyag tartályát.

GÁZOLAJSZŰRŐ



- Csavarja ki az átlátszó aljat és megtisztítani a benne lévő piszoktól.
- Emelje ki a szűrőelemet és tisztítsa meg.
- Töltse meg kb. 3/4-ig a tüzelőanyagaljat az újbóli működés elősegítése végett.
- Szereljen vissza mindent figyelve a tömítések helyes elhelyezkedésére.

FOTOCELLA



- Emelje ki a fotocellát.
- Tisztítsa meg a lencsét puha ruhaanyaggal.
- Helyezze vissza a helyére figyelve a centráló bütyökre.

9. HIBÁK TÁBLÁZATA

KELLEMETLENSÉG

OK és JAVÍTÁS

A generátor nem indul (a piros fázislámpa nem ég)	Ellenőrizni: -hogy az elektromos csatlakozás megfelelő-e –ha van külső hőmérséklet termosztát, ellenőrizni, hogy ne legyen túl alacsonyra állítva.
A ventilátor nem indul (a piros fázislámpa ég)	Ellenőrizni: - a motor tápvezetékét; - az F1 olvadó biztosítékot; - ellenőrizni a gázolajszivattyút: ha besült, ki kell cserélni.
A ventilátor indul, de nincs égés (néhány másodperccel később kigyullad a "RESET" gomb)	- Ellenőrizni a tüzelőanyagszintet; - Ellenőrizni, hogy a gázolajszűrő ne legyen eldugulva; - Ellenőrizni, hogy a fúvóka ne legyen eldugulva. – Ellenőrizni, hogy levegő menjen a tüzelőanyag körbe: ellenőrizni, hogy a szűrőalj jól be legyen csavarva és hogy a tömítőgyűrű jól feküdjék a helyén. – Fotocella piszkos: kivenni a tartóból és kitisztítani. – Ellenőrizni, a műanyag csatlakozó épségét a motor és a tüzelőanyagszivattyú között: ha el van törve, kicserélni. – Rossz lángellenőrző berendezés: kicserélni. – Ellenőrizni, hogy az elektródák között legyen szikra. Ellenkező esetben ellenőrizni az elektródák helyzetét, az épségüket, a magasfeszültségű vezeték épségét. – Ellenőrizni, hogy a transzformátor ne legyen leégve.
A berendezés túlhevül rendes működés közben	- A fúvóka elkopásának vagy az eredetitől eltérő jellemzőjű fúvóka beszerelésének betudható túlzott tüzelőanyag áramlás. – A fej lapátjainak megváltoztatott szabályozásának betudható égéstápláló levegő gyenge áramlása. – Dugulás a ventilációs levegő útján.
A berendezést a kapcsolóval vagy a külső hőmérsékleti termosztáttal kikapcsolva, a ventilátor nem indul és a generátor túlhevül	- Elromlott hűtőtermosztát. Ki kell cserélni.
A berendezés világos füstöt bocsát ki.	- Túlzott égéstápláló levegő vagy tüzelőanyaghiba. – Piszok a tüzelőanyag körben: kitisztítani a tartályt, a szűrőt és a vezetékeket. Kicserélni a tüzelőanyagot. – Megváltoztatott légszabályozás: visszavinni a lapátokat az eredeti helyzetbe.
A berendezés sötét füstöt bocsát ki.	- Égéstápláló levegő hiba vagy túlzott tüzelőanyaghiba a következők miatt: - nem beállított vagy nem megfelelő fúvóka: kicserélni. – megváltozott tüzelőanyag nyomás; - eldugult lángturbó: kitisztítani; - megváltozott légszabályozás: visszavinni a lapátokat az eredeti helyzetbe.



FIGYELEM

Soha ne kapcsolja ki a generátort a dugó kihúzásával! Nem zajlana le az utóhűtés. Tilos a gázolajszivattyú nyomásának szabályozását megváltoztatni. Ebben az esetben megváltozna az égés összes jellemzője. A fúvóka cseréjekor azt a gyártó által használttal azonos kapacitásúval helyettesítse.



-FI-

Oheinen symboli, joka löytyy itse laitteesta tai sen pakkauksesta, tarkoittaa että laitetta ei saa käsitellä tavallisena talousjätteenä, vaan se on toimitettava asianmukaiseen keräyspisteeseen sähkö- ja elektroniikkalaitteiden kierrätystä varten. Hävittämällä laitteen asianmukaisesti autat osaltasi ja vältät mahdollisilta negatiivisilta seuraamuksilta, jotka aiheutuvat laitteen epäasianmukaisesta hävittämisestä. Saadaksesi lisätietoja laitteen kierrätyksestä, ota yhteys paikalliseen jätteenkäsittelylaitokseen tai liikkeeseen josta laitteen ostit.



HUOMIO

Katkaise laitteen sähköjohto välittömästi päätettyäsi poistaa laitteen käytöstä.

-DK-

Det beskrevne symbol findes på selve produktet eller indpakningen. Det betyder, at produktet skal indleveres på en genbrugsstation ved afdelingen for elektronik. Produktet bør ikke bortskaffes med almindeligt affald, da det kan være miljøskadeligt. For yderligere informationer om indlevering af produktet til genbrug kan der rettes henvendelse til den lokale genbrugsstation eller den lokale forhandler.



Advarsel:

Straks efter beslutningen om at skrotte produktet er taget, bør strømkablet klippes over.

-RU-

Знак изображен выше, и также на устройстве и на его упаковке, значит, что устройство надо отвести до места уборки и переработки электрических устройств и электронных приборов.

Уничтожение этого устройства правильным способом помогает избежать отрицательных последствий, которые могли бы быть результатом неправильного уничтожения нагревателя.

В случае, что Вам нужны более подробные информации о переработке этого устройства, свяжитесь с муниципальным отделом, местной службой по уничтожению отходов или с магазином, в котором купили устройство.



ИНСТРУКЦИЯ

Немедленно после решения уничтожить устройство разрезать электрический кабель.

-PT-

O símbolo aqui descrito, que irá encontrar no produto em si ou na sua embalagem significa que o produto não deve ser considerado lixo doméstico, mas terá que ser colocado em pontos próprios de recolha de lixos eléctricos e electrónicos.

Ao livrar-se destes artigos convenientemente, está a contribuir e a evitar alguma consequência negativa possível, proveniente de despojos inapropriados. Para mais informação acerca deste produto reciclado, contacte por favor o serviço de recolha local ou a loja onde comprou o produto.



PRECAUÇÃO:

Assim que se desfizer dos desperdícios eléctricos ou electrónicos, corte o cabo eléctrico.

-PL-

Przedstawiony obok symbol informuje, że danego urządzenia elektrycznego lub elektronicznego, po zakończeniu jego eksploatacji, nie wolno wyrzucać razem z odpadami gospodarczymi. Urządzenie należy przekazać do wyspecjalizowanego punktu zbiórki. Szczegółowe informacje o najbliższym punkcie zbiórki można uzyskać u władz lokalnych. W niektórych krajach produkt można oddać lokalnemu dystrybutorowi podczas zakupu innego urządzenia o podobnych właściwościach. Odpowiednia utylizacja urządzenia pozwala zachować cenne zasoby i uniknąć negatywnego wpływu na zdrowie i środowisko, które może być zagrożone w przypadku niewłaściwego postępowania z odpadami. Nieprawidłowa utylizacja odpadów zagrożona jest karami przewidzianymi w odpowiednich przepisach.

IT - DICHIARAZIONE DI CONFORMITÀ CE

Dichiariamo con la presente, che la macchina qui di seguito indicata, in base alla sua concezione e al tipo di costruzione, e nella versione da noi introdotta sul mercato, è conforme ai relativi requisiti fondamentali di sicurezza e di sanità delle direttive della CE. In caso di modifiche apportate alla macchina senza il nostro accordo, questa dichiarazione perde la sua validità. Mediante accorgimenti interni, è stato assicurato che gli apparecchi di serie siano sempre conformi ai requisiti delle attuali direttive CE. Si riporta alla fine della presente dichiarazione il nome e la firma del responsabile legale della ditta nonché persona autorizzata a costituire il fascicolo tecnico della macchina

Numero di serie: (Vedi targhetta di identificazione della macchina)
 Tipo Prodotto: Generatori di aria calda
 Famiglia Prodotto: MIZAR DIRECT (D) - ANTARES INDIRECT (I)
 Modello: (Vedi targhetta di identificazione della macchina)
 Direttive CE: 2006/42/CE, 2006/95/CE, 2004/108/CE, 2000/14/CE
 Norme Armonizzate: CEI EN 60204-1

EN - DECLARATION OF CONFORMITY

We hereby declare that the equipment described below conforms to the relevant fundamental safety and health requirements of the appropriate EU Directives, both in its basic design and construction as well as in the version marketed by us. This declaration will cease to be valid if any modifications are made to the machine without our express approval. Appropriate internal measures have been taken to ensure that series-production units conform at all times to the requirements of current EU Dir.. At the end of this declaration you find the name and the signature of the legal representative of the Company which is the person allowed to realize the machine's technical manual.

Numero di serie: (see machine rating plate)
 Tipo Prodotto: Hot Air Heaters
 Famiglia Prodotto: MIZAR DIRECT (D) - ANTARES INDIRECT (I)
 Modello: (see machine rating plate)
 Direttive CE: 2006/42/CE, 2006/95/CE, 2004/108/CE, 2000/14/CE
 Norme Armonizzate: CEI EN 60204-1

FR - DÉCLARATION DE CONFORMITÉ CE

Avec la présente, nous déclarons que la machine de suite indiquée, sur la base de sa conception type de fabrication, et dans la version que nous avons introduit sur le marché, est conforme aux directives CE. En cas de modification apporté à la machine, sans notre accord, cette déclaration perte de validité. Avec des adresses internes, a été assuré que les appareils de série soient toujours conformes aux Directives CE actuelles. On reporte, à la de la présente déclaration, le nom et la signature du responsable légale de la société soit personne autorisé à constituer le fascicule technique de la machine. On reporte, aux fins de la présente déclaration, le nom et la signature du responsable légale de la société soit personne autorisé à constituer le fascicule technique de la machine

Numero di serie: (Voir plaquette d'identification de la machine)
 Tipo Prodotto: Réchauffeurs d'air chaud
 Famiglia Prodotto: MIZAR DIRECT (D) - ANTARES INDIRECT (I)
 Modello: (Voir plaquette d'identification de la machine)
 Direttive CE: 2006/42/CE, 2006/95/CE, 2004/108/CE, 2000/14/CE
 Norme Armonizzate: CEI EN 60204-1

DE - EG-KONFORMITÄTSERKLÄRUNG

Hiermit erklären wir, daß die nachfolgend bezeichnete Maschine aufgrund ihrer Konzipierung und Bauart sowie in der von uns in Verkehr gebrachten Ausführung den unten aufgeführten EG-Richtlinien entspricht. Bei einer nicht mit uns abgestimmten Änderung der Maschine verliert diese Erklärung ihre Gültigkeit. Es ist durch interne Maßnahmen sichergestellt, daß die Seriengeräte immer den Anforderungen der aktuellen EG-Richtlinien.

Die technischen Daten des Gerätes werden am Ende der vorliegenden Erklärung durch Namen und Unterschrift des gesetzlichen Vertreters, bzw. autorisierten Person der Firma bestätigt.

Numero di serie: (siehe Geräteschild)
 Tipo Prodotto: Heissluftheizer
 Famiglia Prodotto: MIZAR DIRECT (D) - ANTARES INDIRECT (I)
 Modello: (siehe Geräteschild)
 Direttive CE: 2006/42/CE, 2006/95/CE, 2004/108/CE, 2000/14/CE
 Norme Armonizzate: CEI EN 60204-1

ES - DECLARACIÓN DE CONFORMIDAD CE

Por la presente declaramos los abajo firmantes que la máquina designada a continuación cumple, tanto por su concepción y clase de construcción como por la ejecución que hemos puesto en circulación, las normas fundamentales de seguridad y protección de la salud formuladas en las directivas comunitarias correspondientes. La presente declaración pierde su validez en caso de alteraciones en la máquina efectuadas sin nuestro consentimiento explícito.

Mediante una serie de medidas internas, queda asegurado que los aparatos de serie cumplan siempre las exigencias formuladas en las directivas comunitarias actuales. Al final de la presente declaración se encuentra el nombre y la firma del responsable legal de la empresa, además del nombre de la persona autorizada a constituirlo.

Numero di serie: (véase la placa de características del aparato)
 Tipo Prodotto: Generadores de aire caliente
 Famiglia Prodotto: MIZAR DIRECT (D) - ANTARES INDIRECT (I)
 Modello: (véase la placa de características del aparato)
 Direttive CE: 2006/42/CE, 2006/95/CE, 2004/108/CE, 2000/14/CE
 Norme Armonizzate: CEI EN 60204-1

PT - DECLARAÇÃO DE CONFORMIDADE CE

Nós declaramos pelo presente instrumento que a máquina abaixo indicada corresponde, na sua concepção bem como no tipo por nós comercializado, às exigências básicas de segurança e de saúde da directiva da CE.

Se houver uma modificação na máquina sem o nosso consentimento prévi, a presente declaração perderá a sua validade. Assegura-se, através de medidas internas da empresa, que os aparelhos de série correspondem sempre às exigências das directivas atualizadas da CE.

Numero di serie: (veja a placa de dados técnicos do aparelho)
 Tipo Prodotto: Geradores de ar quente
 Famiglia Prodotto: MIZAR DIRECT (D) - ANTARES INDIRECT (I)
 Modello: (veja a placa de dados técnicos do aparelho)
 Direttive CE: 2006/42/CE, 2006/95/CE, 2004/108/CE, 2000/14/CE
 Norme Armonizzate: CEI EN 60204-1

NL - EU-CONFORMITEITSVERKLARING

Hiermee verklaren wij dat de hierna vermelde machine op grond van haar concipiëring en constructie en in de door ons in omloop gebrachte uitvoering beantwoordt aan de desbetreffende veiligheids- en gezondheidsvoorschriften van de EG-richtlijnen. Na een wijziging aan de machine die niet in overleg met ons wordt uitgevoerd, verliest deze verklaring haar gel. Door interne maatregelen is er voor gezorgd dat de standaard-apparaten altijd beantwoorden aan de eisen van de actuele richtlijnen. Op het einde van deze verklaring worden de naam en de handtekening van de wettelijke verantwoordelijke van het bedrijf en ook de bevoegde persoon voor de opmaak van het technisch dossier van de machine aangeduid.

Numero di serie: (zie typeplaatje, door de klant te vermelden)
 Tipo Prodotto: Heteluchtgeneratoren
 Famiglia Prodotto: MIZAR DIRECT (D) - ANTARES INDIRECT (I)
 Modello: (zie typeplaatje, door de klant te vermelden)
 Direttive CE: 2006/42/CE, 2006/95/CE, 2004/108/CE, 2000/14/CE
 Norme Armonizzate: CEI EN 60204-1

DA - EU-OVERENSSTEMMELSESERKLÆRING

Herved erklærer vi at nedenstående maskine på grund af sin udformning og konstruktion i den udførelse, i hvilken den sælges af os, overholder EU-direktivernes relevante, grundlæggende sikkerheds- og sundhedsmæssige krav. Hvis maskinen ændres uden aftale med os, mister denne sin gyldighed.

Interne forholdsregler sikrer, at serieapparaterne altid opfylder kravene fra de aktuelle EU-direktiver. For den foreliggende erklæring anføres navn og underskrift for virksomhedens juridiske repræsentant, samt for personen autoriseret til at udarbejde den tekniske dokumentation.

Numero di serie: (se apparatskiltet, skal indsættes af kunden)
 Tipo Prodotto: Varmluftsgeneratorer
 Famiglia Prodotto: MIZAR DIRECT (D) - ANTARES INDIRECT (I)
 Modello: (se apparatskiltet, skal indsættes af kunden)
 Direttive CE: 2006/42/CE, 2006/95/CE, 2004/108/CE, 2000/14/CE
 Norme Armonizzate: CEI EN 60204-1

EU DECLARATION OF CONFORMITY

PL - OŚWIADCZENIE O ZGODNOŚCI Z NORMAMI WE

Niniejszym oświadczamy że typ konstrukcyjny i koncepcja, jak również dostarczona przez nas wersja opisanej poniżej maszyny spełniają odnośnie, podstawowe wymagania, dotyczące bezpieczeństwa pracy i ochrony zdrowia, zawartw w wymienionych poniżej wytycznych WE. W przypadku niezgodnionej z nami modyfikacji maszyny oświadczenie niniejsze traci swoją ważność. Zasady badań G ównego Zwi zku Stowarzysze Zawodowych Rzemieślników w RFN zapewniają, e urz dzenia produkowane seryjnie zawsze odpowiadaj , wymaganiom wytycznych WE. W końcu niniejszej deklaracji podaje się nazwisko i podpis przedstawiciela prawnego w firmie, a także osobę upoważnioną do sporządzenia technicznego dokumentu maszyny.

Numero di serie: (patrz tabliczka znamionowa urządzenia)
Tipo Prodotto: Generatory gorącego powietrza
Famiglia Prodotto: MIZAR DIRECT (D) - ANTARES INDIRECT (I)
Modello: (patrz tabliczka znamionowa urządzenia)
Direttive CE: 2006/42/CE, 2006/95/CE, 2004/108/CE, 2000/14/CE
Norme Armonizzate: CEI EN 60204-1

HU - EG-KONKORMITÄSI NYILATKOZAT

Ezennel kijelentjük, hogy az alábbiakban megnevezett gép az típusa, valamint a forgalomba hozott kivitelezése miatt megfelel az alábbiakban felsorolt EG-irányelvek megfelelő alapvető biztonsági-és egészségi követelményeinek. Ez a nyilatkozat elveszíti az érvényességét egy a gépnek velünk nem egyeztetett változtatása esetén. A Szakmai szövetkezetek főszövetségének a seprőszívógépekre vizsgálati alapelvei. Belső intézkedések által biztosítva van, hogy a sorozatgyártású készülékek mindig az aktuális EG-irányelveknek. A vállalat jogi felelőse, valamint a gép technikai leírásának elkészítésére felhatalmazott személy neve és aláírása a jelen nyilatkozat végén található.

Numero di serie: (lásd a gép adattábláján)
Tipo Prodotto: Kaloriferek
Famiglia Prodotto: MIZAR DIRECT (D) - ANTARES INDIRECT (I)
Modello: (lásd a gép adattábláján)
Direttive CE: 2006/42/CE, 2006/95/CE, 2004/108/CE, 2000/14/CE
Norme Armonizzate: CEI EN 60204-1

SV - EG-FÖRSÄKRAN OM ÖVERENSSTÄMMELSE

Härmed försäkras vi att den enligt nedan angivna till konstruktion, byggnadssätt och i av oss levererat utförande motsvarar tillämpliga baskrav beträffande säkerhet och hälsa enligt EU-direktiven. Vid ändringar på maskinen som icke avtalats med oss upphör denna försäkras att gälla. Vi har genom interna åtgärder så kerställt, att serietillverkade maskiner alltid motsvarar aktuella EU-direktiv. Namnet på företagens juridiskt ansvarige och dennes underteckning, samt den person som auktoriserats att sammanställa maskinens tekniska dokumentation, finns i slutet av denna deklaration.

Numero di serie: (se maskinskyft)
Tipo Prodotto: Varmluftsgeneratorer
Famiglia Prodotto: MIZAR DIRECT (D) - ANTARES INDIRECT (I)
Modello: (se maskinskyft)
Direttive CE: 2006/42/CE, 2006/95/CE, 2004/108/CE, 2000/14/CE
Norme Armonizzate: CEI EN 60204-1

NO - EU-KONFORMITETSERKLÆRING

Vi erklærer herved at maskinen som er beskrevet nedenfor, i konstruksjon og utførte modell og er i overensstemmelse med de gjeldende og grunnleggende sikkerhetsog helsekrav i EU-direktivet. Denne erklæring mister sin gyldighet dersom maskinen endres uten etter avtale med oss. Gjennom interne tiltak er det sikret at serieproduserte maskiner alltid er i overensstemmelse med kravene i de akuelle EU-direktiver. I nedre del i denne erklæringen, er navn og signatur fra den person som er ansvarlig for bedriften oppført, hhv. den person som er autorisert til å utarbeide den tekniske dokumentasjonen til maskinen.

Numero di serie: (se skilt på maskinen)
Tipo Prodotto: Varm luft generatorer
Famiglia Prodotto: MIZAR DIRECT (D) - ANTARES INDIRECT (I)
Modello: (se skilt på maskinen)
Direttive CE: 2006/42/CE, 2006/95/CE, 2004/108/CE, 2000/14/CE
Norme Armonizzate: CEI EN 60204-1

EL - ΔΗΛΩΣΗ ΠΙΣΤ ΤΝΤΑΣ ΕΚ

Εμεις, δηλ νοουμε με την παρο σα, ότι το μηχ νημα που χαρακτηριζεται παρακάτω, λόγω του σχεδιασμού και του τρόπου κατασκευής όπως και λόγω της παραλλαγής που διατίθεται από μας στην αγορά, ανταποκρινεται στις σχετικές βασικές απαιτήσεις ασφαλειας και υγειας των Οδηγιών ΕΚ. Σε περιπτωση αλλαγών στο μηχανήα χωπισ προηγούμενη συνεννόηση μαζί μας , παύει να ισχύει η παρούσα δήλωση. Με ληφθέντα εσωτερικά μέτρα έχει εξασφαλισθει, ότι οι σιακευές σειράς κατασκευής ανταποκρινονται πάντα στις απαιτήσεις των επικαιρων οδηγιών ΕΚ. Στο τέλος της παρούσας δήλωσης αναγράφεται το όνομα και η υπογραφή του νομίμου εκπροσώπου της εταιρίας καθώς και του ατόμου που είναι εξουσιοδοτημένο για τη σύνταξη του τεχνικού φακέλου της μηχανής.

Numero di serie: (βλ. μηχανή πινακίδα)
Tipo Prodotto: Hot γεννήτριες αέρα
Famiglia Prodotto: MIZAR DIRECT (D) - ANTARES INDIRECT (I)
Modello: (βλ. μηχανή πινακίδα)
Direttive CE: 2006/42/CE, 2006/95/CE, 2004/108/CE, 2000/14/CE
Norme Armonizzate: CEI EN 60204-1

RO - DECLARA IE DE CONFORMITATE PENTRU CE

Prin prezenta declara ie declarăm că mașina manșionată mai jos corespunde în versiunea pusă de noi în circulație în ceea ce privește conceperea ei și modul de construcție cerințelor directiveelor fundamentale corespunzătoare ale Comunității Europene referitoare la siguranță și sănătate enumerate mai jos. În cazul unei modificări a mașinii asupra căreia nu există un acord cu noi, prezenta declarație își pierde valabilitatea. Principii fundamentale de control ale Asociației principale a Cooperativei profesionale industriale mașini de măturare și aspirare. Prin măsuri interne se asigură ca aparatele produse în serie să corespundă întotdeauna directiveelor actuale ale Comunității Europene. La finalul prezentei declarații apar numele și semnătura responsabilului legal al firmei /persoanei autorizate și însărcinate cu redactarea documentației tehnice a mașinii.

Numero di serie: (A se vedea masina de eticheta)
Tipo Prodotto: Generatoare de aer cald
Famiglia Prodotto: MIZAR DIRECT (D) - ANTARES INDIRECT (I)
Modello: (A se vedea masina de eticheta)
Direttive CE: 2006/42/CE, 2006/95/CE, 2004/108/CE, 2000/14/CE
Norme Armonizzate: CEI EN 60204-1

FI - EU-VAATIMUSTENMUKAISUUSVAKUUTUS

Me vakuutamme, että alla mainittu tuote vastaa suunnittelultaan ja rakenteeltaan sekä valmistustavaltaan EU-direktiivien asianomaisia turvallisuus-ja terveysvaatimuksia. Jos koneeseen tehdään muutoksia, joista ei ole sovittu kanssamme, tämä vakuutus ei ole enää voimassa. Sisäisin toimenpitein varmistetaan, että sarjatuotantolaitteet vastaavat aina voimassaolevien EU-direktiivien. Tämän vakuutuksen lopussa ilmoitetaan yrityksen laillisen edustajan nimi ja allekirjoitus sekä koneen teknisen rakennetiedoston kokoamiseen valtuutettu henkilö.

Numero di serie: (Katso koneen arvokilvessä)
Tipo Prodotto: Kuumailmageneraattorit
Famiglia Prodotto: MIZAR DIRECT (D) - ANTARES INDIRECT (I)
Modello: (Katso koneen arvokilvessä)
Direttive CE: 2006/42/CE, 2006/95/CE, 2004/108/CE, 2000/14/CE
Norme Armonizzate: CEI EN 60204-1

SL - EU POTRDILO O SKLADNOSTI

S tem potrujemo, da je oprema opisana spodaj v skladu in ustreza osnovnim varnostnim in zdravstvenim zahtevam zahtevane EU direktive. Potrdilo velja tako za osnovno izvedbo in konstrukcijo kot v verziji, ki je prodajana z naše strani. To potrdilo preneha veljati v primeru, da je na napravi narejena kakršna koli sprememba brez naše posebne odobritve. Izvedene so bila zahtevane notranje meritve z namenom, da zagotovijo, da je serija - proizvodnja enot skozi celotno proizvodnjo skladna zahtevam trenutne EU direktive. Na koncu te izjave sta navedena ime in podpis pravnega svetovalca podjetja ter pristojnega za pripravo tehničnega dosjeja stroja.

Numero di serie: (Glej oznako stroja)
Tipo Prodotto: Vroč zrak generatorji
Famiglia Prodotto: MIZAR DIRECT (D) - ANTARES INDIRECT (I)
Modello: (Glej oznako stroja)
Direttive CE: 2006/42/CE, 2006/95/CE, 2004/108/CE, 2000/14/CE
Norme Armonizzate: CEI EN 60204-1

EU DECLARATION OF CONFORMITY

cod.2700330 rev.4 del 28-08-2014



TECNOLUX Srl
Via Varesche 33 – Fraz. Albarè
37010 COSTERMANO (VR) ITALY
Tel. ++39-045-6200507
Fax ++39-045-6201555

INTERNET www.itm-italia.it
Email itm@lux-oil.it