

KGK

KGK VARMEKANON

V40 INFRARØD

DANSK BRUGERMANUAL



VIGTIGT: Læs og forstå alle anvisningerne i denne vejledning, før du samler, starter eller servicerer varmekanonen. Forkert brug af denne varmekanon kan forårsage alvorlig skade. Gem denne manual til fremtidig reference!

⚠ FARE: GENEREL FARE ADVARSEL:

Sørg for at overholde instruktionerne og advarslerne, der følger med denne varmekanon, eller død, alvorlig personskade og tab af ejendom, beskadigelse fra brandfarer, etiketter osv., kontakt producenten.

⚠ FARE:

1. Ikke til brug i boligområder eller ikke-tilstrækkeligt ventilerede lukkede rum. . Brug aldrig varmekanonen hvor der kan være brændbare dampe til stede, da der er fare for eksplosion, brand og brænding
2. Sørg altid for tilstrækkelig ventilation under brugen. Brug kun varmekanonen i et godt ventileret område, luften skal udskiftes regelmæssigt under brugen (to gange/en time), utilstrækkelig forbrænding forårsaget af iltmangel kan forårsage kulilteforgiftning.
3. Udsæt ikke varmekanonen for regn eller sne, brug det heller aldrig på fugtige steder. Træk stikket ud før den rutinemæssige vedligeholdelse og undersøgelse.

INDHOLDSFORTEGNELSE

Advarsler.....	3
Sikkerheds information.....	3
Specifikationer.....	5
Funktioner.....	6
Operationsteori.....	6
Montage af kanonen.....	7
Brændstof.....	7
Betjening.....	7
Brug af varmekanon.....	8
Slukning af Varmekanon.....	8
Vedligeholdelse.....	8
Langtids opbevaring.....	9
Problemløsning.....	10
12. Plan for forebyggende vedligeholdelse.....	11

⚠ ADVARSEL Brand-, forbrændings-, indåndings- og eksplosionsfare. Hold brændbare stoffer, såsom byggematerialer, papir eller pap, i sikker afstand fra varmeren som anbefalet i denne vejledning. Brug aldrig varmeren i rum, der indeholder produkter som benzin, opløsningsmidler, malingfortyndere, støvpartikler, flygtige eller luftbårne brændbare stoffer eller ukendte kemikalier.

⚠ ADVARSEL Dette er uventileret bærbart varmelegeme. Den bruger luft (ilt) fra det område, hvor den bruges. Der skal sørges for tilstrækkelig forbrændings- og ventilationsluft.

⚠ ADVARSEL Brug ikke denne varmeovn, før du har læst. Og forstå disse sikkerheds- og betjeningsvejledninger grundigt. Manglende overholdelse af de forholdsregler og instruktioner, der følger med dette varmeapparat, kan resultere i dødsfald, alvorlig legemsbeskadigelse, tab af ejendom eller beskadigelse som følge af farerne for brand, sodproduktion, eksplosion, forbrændinger, kvælning eller kulilteforgiftning. Kun personer, der kan læse og forstå disse instruktioner, bør bruge eller servicere denne varmeovn.

Ikke til brug i hjem eller fritidskøretøjer.

1. SIKKERHEDS INFORMATION

⚠ ADVARSEL

- Denne Varmekanon kan bruges af børn fra 8 år og derover og personer med nedsatte fysiske, sensoriske eller mentale evner eller mangel på erfaring og viden, hvis de har fået opsyn eller instruktion i brugen af apparatet på en sikker måde og forstår involverede farer. Børn må ikke lege med apparatet. Rengøring og brugervedligeholdelse må ikke udføres af børn uden opsyn.



⚠ ADVARSEL: For at undgå overophedning må varmekanonen ikke tildækkes.

- Børn under 3 år skal holdes væk, medmindre de er under konstant opsyn.

- Børn i alderen fra 3 år og under 8 år må kun tænde/slukke for varmekanonen, forudsat at det er blevet anbragt eller installeret i dens tilsigtede normale driftsposition, og de har fået opsyn eller instruktion i brugen af varmekanonen på en sikker måde og forstår de involverede farer.

Børn i alderen fra 3 år og under 8 år må ikke tilslutte, regulere og rengøre varmekanonen eller udføre brugervedligeholdelse.

- **FORSIGTIG** - nogle dele af dette produkt kan blive meget varme og forårsage forbrændinger. Der skal lægges særlig vægt på, hvor børn og udsatte mennesker er til stede.

⚠ FARE Kulilteforgiftning kan føre til døden!

Dette er en diesel, direkte fyret strålevarmer. Den er primært beregnet til brug tilmidlertidig opvarmning af bygninger under opførelse, ombygning eller reparation. Direktefyret betyder, at alle forbrændingsprodukter fra varmelegemet kommer ind i det opvarmede plads. Dette apparat er vurderet til 98% forbrændingseffektivitet, men producerer lille mængder af kulilte. Kulilte er giftigt. Mennesker kan tåle små mængder af kulilte, og der bør tages forholdsregler for at give korrekt ventilation. Personer med vejrtrækningsproblemer bør konsultere en læge før brug varmelegemet. Det kan medføre, at der ikke sørges for korrekt ventilation i henhold til denne manual i døden. Tidlige tegn på kulilteforgiftning ligner influenza. Symptomer på ukorrekt ventilationsområde:

Hovedpine, svimmelhed, svie i næse og øjne, kvalme, mundtørhed, ondt i halsen.

Hvis varmeren bruges i nærværelse af andre, skal du sørge for at informere dem om alle korrekte sikkerhedsforanstaltninger, driftsprocedurer og farer. **Nogle mennesker er mere påvirket af kulilte end andre.** Det er gravide kvinder, mennesker med hjerte- eller lungesygdomme eller anæmi, dem, der er påvirket af alkohol eller i store højder.

- Tjek hjertet grundigt for skader før hver brug. BRUG IKKE en beskadiget varmekanon.

- Modifier IKKE denne varmekanonen, og brug IKKE en varmekanonen, der er blevet ændret fra dets oprindelige tilstand.


Sikkerheds information (fortsat)


- Hold varmekanonen fri for brændbare materialer såsom gasolie, malingfortyndere og andre brændbare dampe og væsker. Støv er brændbart. Brug ikke varmekanonen i områder med høj støvkoncentration.


- Undgå at begrænse indgangen (bagsiden) eller udgangen (forsiden) af varmekanonen. Varmekanonen må aldrig bruges sammen med kanalsystemer.


- Hold ALTID børn og dyr væk fra varmekanonen.

- For at forhindre personskade skal du altid bære handsker, når du håndterer varmekanonen. Håndter aldrig en fungerende eller varm varmekanon, da der kan opstå alvorlige forbrændinger.

 ADVARSEL Risiko for forbrændinger/brand/eksplosion! Brug ALDRIG benzin - andet brændstof af nogen art til at betjene denne varmekanon

 - Denne varmekanon er ikke til brug på færdige gulve. Brug en varmeafskærmende måtte på et varmfølsomt gulv.

 - Brug varmekanonen i overensstemmelse med lokale regler og føderale bekendtgørelser.

 ADVARSEL Risiko for elektrisk stød! Brug kun jordforbindelsen skal være i overensstemmelse med National Electrical

- Flyt eller håndter aldrig varmekanonen, mens det stadig er varmt.

- Transporter aldrig varmekanonen med brændstof i tanken

- Fyld ALDRIG ovnens brændstoftank op, mens ovnen er i drift eller stadig er varm.

Denne varmekanon er EKSTREMT VARMT, mens det er i drift

- Opbevaring af bulkbrændstof skal være mindst 25 fod fra varmekanonen, fakler, bærbare generatorer eller andre antændelseskilder.

- Brug kun den elektriske strøm (spænding og frekvens), der er angivet på ovnens modelplade.

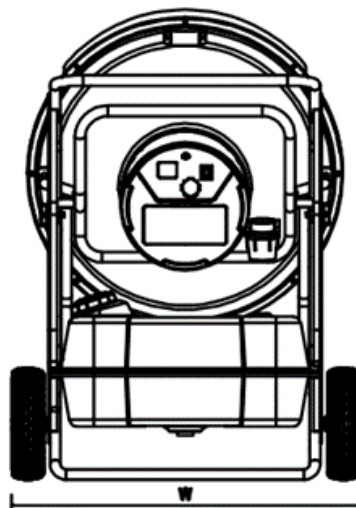
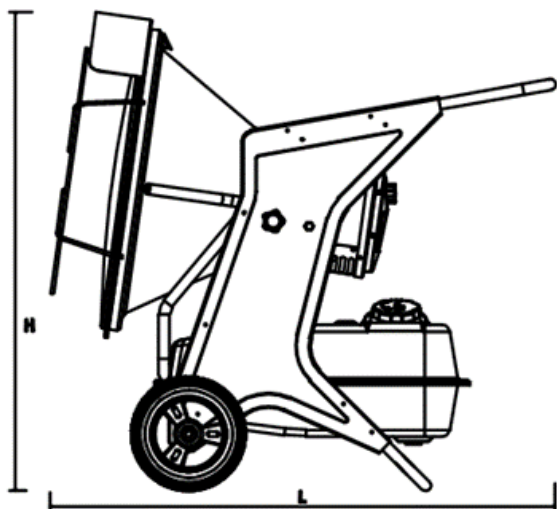
- Tag ALTID stikket ud af varmekanonen, når det er varmt i brug

- Efterlad ALDRIG varmekanonen uden opsyn

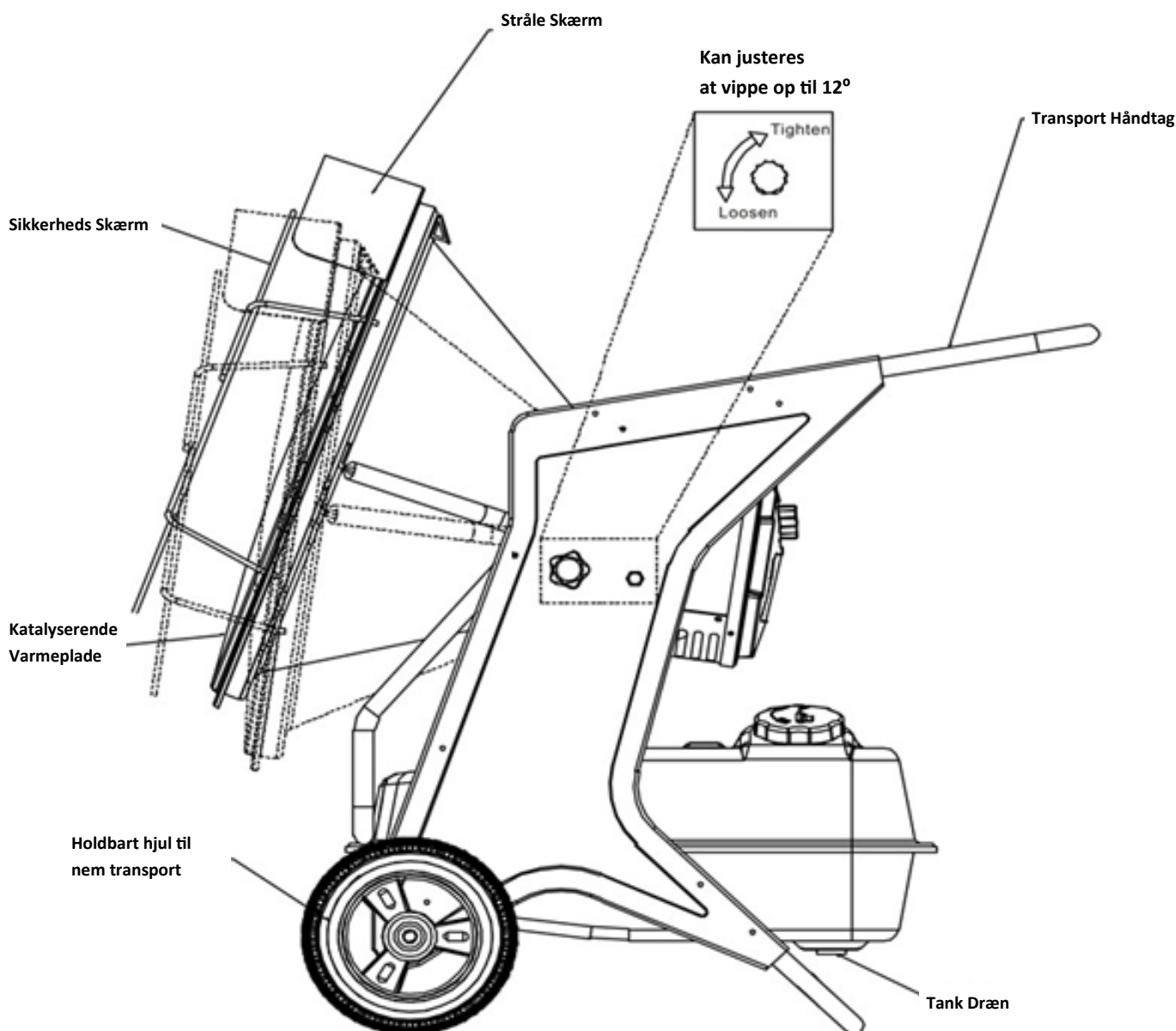
- Anvend kun på jævne og stabile overflader.

2. SPECIFIKATIONER

Model	KGK V40 Infrarød	
Effekt:	40 Kw.	
Strømforbrug	230v/50Hz.	
Brandstoftyper	Diesel / Petroleum	
Brandstof Forbrug	3,2 Kg/t.	
Tank Kapacitet	38 Liter	
Max Driftstimer	10 timer	
Opvarmnings Type	Strålevarme	
Udstrålende Område	5 mtr. Foran	
Overophednings System	Ja	
Størrelse (LxBxH mm.)	925x635x860 mm.	
Vægt (Kg.)	28,4 Kg.	
Længde	Brede	Højde
925 mm	635 mm	860 mm



3. FUNKTIONER



4. OPERATIONSTEORI

Brændstofsysteem: Denne varmekanon er udstyret med en højtrykspumpe. Pumpen suger brændstof op fra brændstoftanken til dysen i brænderhovedet. Det sprøjtes ind i forbrændingskammeret i en fin tåge, hvor det blandes med luft til forbrænding.

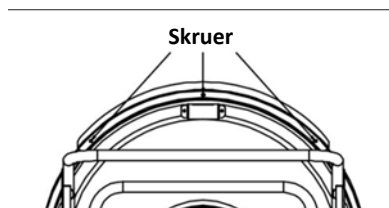
Quick-Fire Ignition: En transformer sender højspænding til et to-benet tændrør. Gnisten antænder brændstof/luftblandingen, når den sprøjtes ind i forbrændingskammeret.

Luftsysteem: En blæsermotorenhed tvinger luft rundt i forbrændingskammeret, hvor den er overophedet og op og omkring kammeret under drift og kører også under nedkølingsperioden.

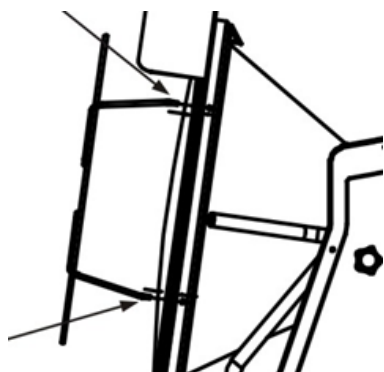
Beskyttelse af elektrisk systeem: Varmekanonens elektriske system er beskyttet af en afbryder, der beskytter systemkomponenterne mod beskadigelse. Hvis varmekanonens svigter, skal du først kontrollere sikringen og udskifte den, hvis det er nødvendigt.

MONTAGE AF VARMEKANON

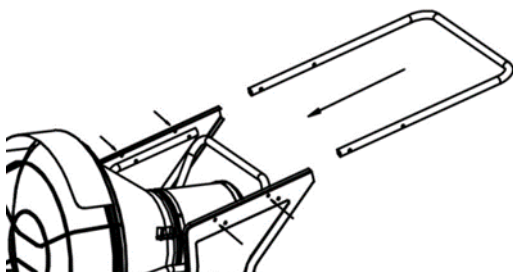
1. Saml Radiant Visir til den øverste bagside af Radiant Cone-samlingen ved hjælp af de 3 medfølgende skruer.



2. Fastgør sikkerhedsafskærmningen foran på varmekanonen med de medfølgende skruer.



3. Placer håndtaget på hovedstrukturen og fastgør med de medfølgende skruer.



5. BRÆNDSTOF

⚠ ADVARSEL: Varmekanonen kører kun på DIESEL brændstof.

Brug kun diesel for at undgå brand eller eksplosion. Brug ikke benzin, nafta, malingfortyndere, alkohol eller andre brændbare væsker.

Til lavtemperaturdrift skal du bruge frostvæsketilskud.

6. BETJENING

⚠ ADVARSEL: Læs afsnittet "SIKKERHEDSOVERVEJELSER" omhyggeligt, før du tænder for generatoren.

7. BRUG AF VARMEKANONEN

- 1.1. Overhold alle sikkerhedsinstruktioner til enhver tid.
- 1.2. Kontroller, at der er brændstof i tanken.
- 1.3. Luk brændstoftankens påfyldningsprop.
- 1.4. Sæt elkablet i stikkontakten (tjek SPÆNDINGEN I "TEKNISK DATABLAD").
- 1,5. Drej "ON/OFF"-kontakten til "ON". Varmekanonnen skulle være online om få sekunder. Hvis det ikke er det, henvises til afsnittet "PROBLEMIDENTIFIKATION" (afsnit 9).

BEMÆRK: I TILFÆLDE AF VARMEKANONEN BLIR SLUKKET PÅ GRUND AF, AT DEN ER LØBET TØR FOR BRÆNDSTOF, SLUKKES VARMEKANONEN, PÅFYLD BÆNDSTOF OG TÆNDES IGEN.

8. SLUKNING AF VARMEKANON

⚠ ADVARSEL: STRØMMEN MÅ IKKE AFBRYDES ELLER AFBRYDE EL-KABLET, FØR VARMEKANONEN KØLER HELT NED (ca. 5 minutter).

- 4.2.1 Drej "I/O(ON/OFF)"-kontakten "O (off)"

9. VEDLIGEHOLDELSE

BETJEN ALDRIG DENNE VARMER UDEN OVERVÅGNING!

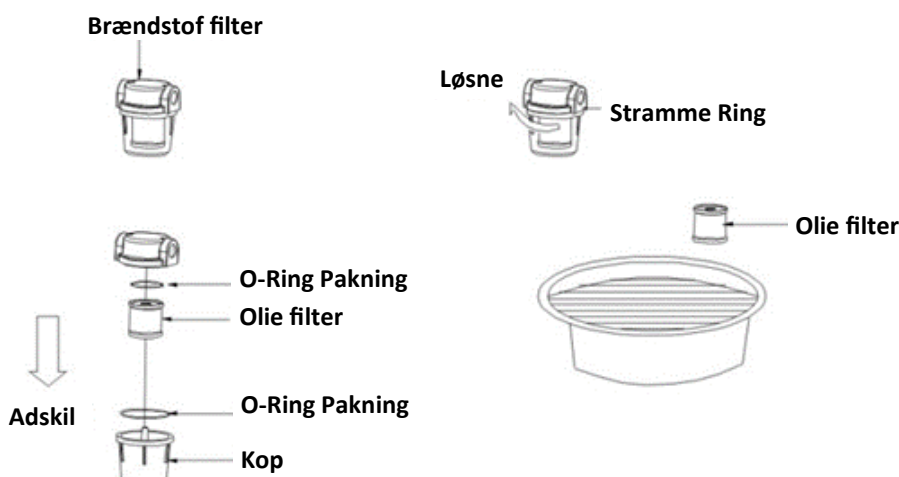
⚠ ADVARSEL Undersøg aldrig varmelegemet, mens det er varmt eller stadig tilsluttet en elektrisk kilde.

Brug kun originale reservedele. Brugen af alternative komponenter eller tredjepartskomponenter kan forårsage usikre driftsforhold og vil ugyldiggøre din garanti.

Vi foreslår, at du følger en vedligeholdelsesplan som følger:

Filter – Brændstoffilteret skal rengøres mindst to gange pr. fyringssæson ved at skylle det i ren diesel.

Forurenede brændstof kan gøre dette nødvendigt med det samme, se billedet nedenfor:

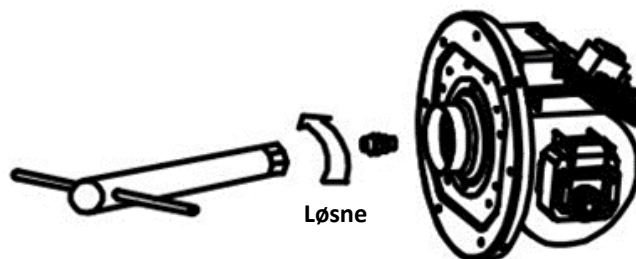


Vedligeholdelse (fortsat)

Brændstof/brændstoftank – Skyl efter 200 timers drift eller efter behov. Vand ikke for at skylle tanken. Brug kun frisk diesel.

Dyse – Dyser bør rengøres eller udskiftes mindst én gang pr. fyringssæson. Forurenede brændstof kan gøre dette nødvendigt med det samme.

- For at rense snavs fra dysen, blæses trykluft gennem dysens front. Det kan være nødvendigt at suge dysen i ren diesel for at hjælpe med at løsne eventuelle partikler.



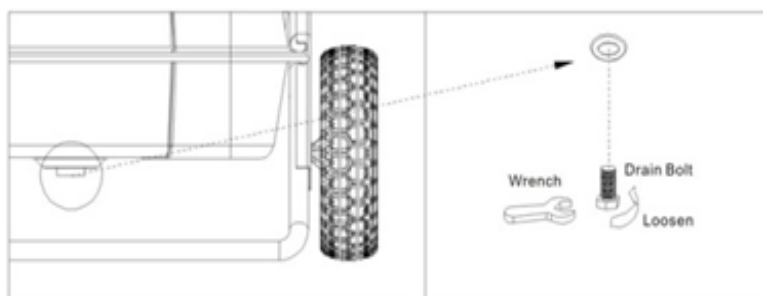
10. LANGTIDS OPBEVARING

- Skru drænbolten af, og tøm brændstof.
- Brug en lille mængde diesel til at skylle og hvirvle dieselen inde i brændstoftanken. Tøm tanken helt.
- BLAND ALDRIG VAND MED DIESEL, da det vil forårsage rust inde i varmeren.

Opbevar aldrig rester af DIESEL hen over sommeren. Brug af gammelt brændstof kan beskadige din varmekanon.

Opbevar varmeren på et tørt, godt ventileret sted

- Sørg for, at opbevaringsområdet er fri for støv og ætsende dampe. Pak varmeren tilbage i det originale forsendelsesmateriale. Opbevar denne brugervejledning på et let tilgængeligt sted.



11. PROBLEMLØSNING - DISPLAY KODER

FEJLKODE	ÅRSAG	LØSNING
BETJENINGS FEJL		
FO	1. "(ON)/O (OFF)"-kontakten drejes til "(ON)", når varmekanonen er tilsluttet	1. Efter at have frakoblet generatoren, se, at kontakten er i "(OFF)"-positionen, sæt generatoren i og drej kontakten "ON"
FOTOCELLE FEJL		
F1	1. Ingen brændstof 2. Brændstof er forurenat 3. Fotocellen er snavset eller beskadiget 4. Brændstoffilteret er snavset 5. Tændingsfejl	1. Drej kontakten "OFF", fyld brændstoftanken op 2. Drej kontakten "OFF" tøm, og fyld brændstoftanken op. Rengør filteret med rent brændstof, lad være med at beskadige filteret (SE SIDE 8) 3. Kontakt det tekniske servicecenter 4. (SE SIDE 8) 5. Kontakt det tekniske servicecenter
TEMPERATURKONTROL SENSOR FEJL		
F2	1. Afbrudt kabel 2. Sensor er beskadiget	1. Kontakt det tekniske servicecenter 2. Kontakt det tekniske servicecenter
TERMOSTAT FEJL		
F3	1. Intern varmekanon overophedning 2. Anti-vipningssensor griber ind	1. Sluk for varmekanonen, vent til den er kølet ned 2. Sæt varmekanonen på en plan og stabil overflade
LO	1. Ekstern temperatur under -9°	1. Normal stand
CH	1. Kontinuerlig drift (55 °)	1. Normal stand

12. PLAN FOR FOREBYGGENDE VEDLIGEHOLDELSE

ADVARSEL: FØR REPARATIONS- ELLER VEDLIGEHOLDELSERPROCEDURE INDLEDES, TAG FØDERKABLET UD, OG SØRG FOR, AT VARMEKANONEN ER KØLET NED.

KOMPONENT	VEDLIGEHOLDES HYPPIGHED	VEDLIGEHOLDELSERPROCEDURE
Brændstoftank	Rengør for hver 150-200 timers drift eller når det er nødvendigt	Tøm og skyl med frisk brændstof
Dyse	Rengør eller udskift en gang pr. sæson eller efter behov	Kontakt det tekniske servicecenter
Fotocelle	Rengør en gang pr. sæson eller efter behov	Kontakt det tekniske servicecenter
Brændstof filter	Rengør eller udskift to gange pr. sæson eller efter behov	Rengør brændstoffilteret med rent brændstof
Tændings enhed	Rengør eller udskift for hver 1.000 timers drift, eller når det er nødvendigt	Kontakt det tekniske servicecenter
Ventilator blade	Rengør efter behov	Kontakt det tekniske servicecenter

