

**DH 25 S**

**DA**

**BETJENINGSVEJLEDNING**  
KONDENSTØRRER





## Indholdsfortegnelse

Henvisninger vedrørende betjeningsvejledningen.....	1
Sikkerhed.....	2
Oplysninger om enheden.....	3
Transport og opbevaring.....	4
Opstilling og installation.....	4
Ibrugtagning.....	5
Betjening.....	6
Vedligeholdelse.....	7
Teknisk bilag.....	9

## Henvisninger vedrørende betjeningsvejledningen

### Symboler

**Fare på grund af elektrisk strøm!**

Henviser til farer på grund af elektrisk strøm, der kan medføre alt fra personskader til død.

**Fare!**

Henviser til en fare, der kan medføre personskader.

**Forsigtig!**

Henviser til en fare, der kan medføre materielle skader.

Du finder den aktuelle udgave af betjeningsvejledningen på adressen:

**DH 25 S**

<http://download.trotec.com/?sku=1125000204&id=1>

## Retlig henvisning

Denne publikation erstatter alle foregående udgaver. Denne publikation må hverken helt eller delvist eller i nogen form reproduceres eller ved hjælp af elektroniske systemer bearbejdes, kopieres eller distribueres uden skriftlig tilladelse fra Trotec. Ret til tekniske ændringer forbeholdes. Alle rettigheder forbeholdes. Varenavne anvendes uden garanti for fri anvendelighed, og i alt væsentligt følges producenternes skrivemåde. Alle varenavne er registreret.

Der forbeholdes ret til konstruktionsændringer af hensyn til en kontinuerlig produktforbedring samt form- og farveændringer.

Det leverede produkt kan afvige fra billederne af produktet. Det foreliggende dokument er udarbejdet med den nødvendige omhu. Trotec påtager sig intet ansvar for eventuelle fejl eller udeladelser.

© Trotec

## Garanti og ansvar

Enheden opfylder de grundlæggende sikkerheds- og sundhedskrav i de gældende EU-bestemmelser og er kontrolleret flere gange fra fabrikken for fejlfri funktion. Hvis der alligevel opstår funktionsfejl, der ikke kan afhjælpes ved hjælp af foranstaltningerne i kapitlet "Fejl og driftsforstyrrelser", bedes du henvende dig til din forhandler eller aftalepart.

Ved anvendelse af garantien skal du angive serienumret (se typeskiltet).

Hvis producentens angivelser og lovgivningens krav ikke overholdes, eller kunden selv har foretaget ændringer på enhederne, hæfter producenten ikke for skader, der opstår som følge heraf. Indgreb i enheden eller uautoriseret udskiftning af enkeltdele kan påvirke dette produkts elektriske sikkerhed negativt og medfører, at garantien bortfalder. Vi udelukker enhver hæftelse for materielle skader eller personskader, der skyldes, at enheden er blevet anvendt uden at følge anvisningerne i denne betjeningsvejledning. Vi forbeholder os ret til uden forudgående varsel til enhver tid at foretage tekniske design- og typeændringer som følge af konstant videreudvikling og produktforbedring.

Der hæftes ikke for skader, der skyldes utilsigtet brug. Krav om garanti bortfalder også.

## Sikkerhed

**Læs denne vejledning omhyggeligt før ibrugtagning / anvendelse af apparatet, og opbevar den altid umiddelbart i nærheden af opstillingsstedet eller på apparatet!**

- Anvend ikke apparatet i eksplosionsfarlige rum.
- Anvend ikke enheden i en aggressiv atmosfære.
- Opstil enheden oprejst og stabilt.
- Sørg for, at luftindgange og luftudgange er fri.
- Sørg for, at ind sugningssiden altid er fri for snavs og løse genstande.
- Stik aldrig genstande ind i enheden, og ræk ikke ind i enheden.
- Dæk ikke enheden til, og transportér den ikke under brug.
- Sørg for, at alle el-ledninger, der befinder sig uden for enheden, er beskyttet mod beskadigelser (f.eks. fra dyr). Brug aldrig enheden, hvis der er skader på ledningen eller stikkontakten!
- Tag hensyn til enhedens tilslutningseffekt, ledningslængden og anvendelsesformålet, når du vælger forlængerledning. Rul forlængerledningen helt ud. Undgå elektrisk overbelastning.
- Træk stikket ud af stikkontakten, når enheden ikke er i brug.
- Træk stikket ud af stikkontakten før service-, pleje- eller reparationsarbejde.

## Tilsigtet brug

Brug apparatet DH 25 udelukkende som stationære industritørrer til tørring og affugtning af rumluft, og overhold de tekniske data.

Med til tilsigtet brug hører:

- Tørring og affugtning af:
  - Produktionsanlæg underjordiske anlæg,
  - lagre, arkiver, laboratorier
  - rum og overflader efter vandskader pga. sprængte vandrør eller oversvømmelser.
- Tørholdning af:
  - instrumenter, apparater, dokumenter,
  - elektriske koblingscentraler,
  - fugtfølsomme varer og laster etc.

## Utilsigtet brug

Opstil ikke apparatet på våde eller oversvømmede underlag. Anvend ikke enheden udendørs. Læg ikke genstande, som f.eks. vådt tøj, til tørre på apparatet. Konstruktionsmæssige ændringer samt til- eller ombygninger på enheden uden tilladelse fra producenten er forbudt.

## Personalets kvalifikationer

Personer, der anvender denne enhed, skal:

- kende de farer, der udgår fra arbejdet med el-apparater i fugtige miljøer.
- have læst og forstået betjeningsvejledningen, især kapitlet Sikkerhed.

## Resterende farer



### Fare på grund af elektrisk strøm!

Arbejde på elektriske komponenter må kun udføres af en autoriseret elektriker!



### Fare på grund af elektrisk strøm!

Tag stikket ud af stikkontakten før alt arbejde på enheden!



### Fare!

Der kan udgå farer fra dette instrument, hvis det anvendes fagligt ukorrekt eller utilsigtet af personer, der ikke er blevet instrueret i brugen! Overhold personalekvalifikationerne!



### Fare!

Lad ikke emballagematerialet ligge og flyde. Det kan blive et farligt legetøj for børn.



### Forsigtig!

Brug aldrig apparatet uden isat luftfilter, så du undgår beskadigelser af apparatet.

## Forholdsregler i nødstilfælde

1. Afbryd enhedens forbindelse til nettilslutningen. Sluk enheden, og træk strømstikket ud.
2. Tilslut ikke en defekt enhed til el-nettet igen.

## Oplysninger om enheden

### Beskrivelse af enheden

Apparatet sørger for automatisk luftaffugtning af lokaler ved hjælp af kondenseringsprincippet - dette gælder også i køligere omgivelser.

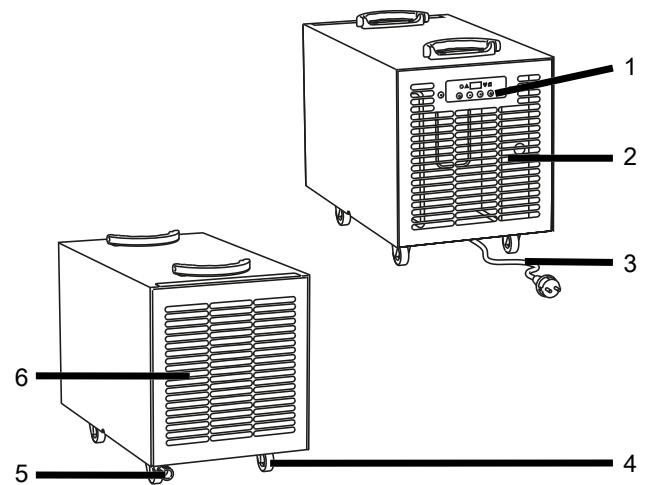
Ventilatoren suger den fugtige luft i lokalet ind gennem luftindgangen via luftfiltret, fordampere og den bagvedliggende kondensator. Luften nedkøles til under dugpunktet på den kolde fordampere. Vanddampen i luften sætter sig som kondensvand eller rim på fordampere lameller. Den affugtede, afkølede luft opvarmes igen på kondensatoren og blæses ud igen med en temperatur på ca. 5 °C over rumtemperaturen. Den behandlede, tørrere luft blandes igen med luften i lokalet. Luftfugtigheden i opstillingsrummet reduceres, fordi apparatet permanent sørger for cirkulation af luften i lokalet. Afhængigt af lufttemperaturen og den relative luftfugtighed drypper det kondenserede vand permanent eller kun under de periodiske afrymningsfaser ned i kondensvandsbakken. Kondensvandet føres bort fra enheden via en rørforbindelse. Hertil sættes kondensvandsafløbslangen på apparatets slangetilslutning, og kondensvandet bliver ført bort.

Apparatet er forsynet med en varmgas-afrymningsautomatik for at sikre en effektiv drift ved lav omgivende temperatur.

Apparatet er forsynet med et betjeningspanel til betjening og funktionskontrol.

På grund af den varmeafgivelse der sker under drift, kan temperaturen i lokalet stige med ca. 1 til 3 °C.

## Billede af instrumentet



Nr.	Betegnelse
1	Betjeningspanel
2	Luftudgang
3	El-ledning
4	4 Transporthjul, 2 af disse kan låses
5	Slangetilslutning til kondensvandsafløbslange
6	Luftindgang

## Transport og opbevaring

### Transport

Enheden er udstyret med transporthjul, således at den er lettere at transportere.

Vær opmærksom på følgende henvisninger, før enheden transporteres:

1. Pump eventuelt kondensvand bort.
2. Træk stikket ud af stikkontakten. Træk ikke i el-ledningen.
3. Rul kun enheden på jævne og glatte overflader.

### Opbevaring

Lad eventuelle kondensvandsrester løbe ud (Se kapitlet "Vedligeholdelse").

Når instrumentet ikke bruges, skal du opbevare det på følgende måde:

- Tørt.
- På et sted, der er beskyttet mod støv og direkte sollys.
- om nødvendigt beskyttet mod indtrængende støv med en indpakning.

## Opstilling og installation

### Opstilling

Overhold minimumsafstandene til vægge og genstande ved opstilling af apparatet, som beskrevet i kapitlet Tekniset tiedot.

- Opstil apparatet stabilt og vandret.
- Sørg for at holde tilstrækkelig med afstand til varmekilder ved opstilling af apparatet.
- Sørg ved opstilling af apparatet - især i vådrum - for at sikre apparatet på opstillingsstedet med en fejlstrømsbeskyttelsesanordning, der opfylder forskrifterne (FI-afbryder).

### Ventetider

- Hvis apparatet blev transporteret over længere afstande eller i vandret position, skal der gå mindst 2 timer, inden det må tages i drift.

### Anvisninger om affugtningsydelsen

Affugtningsydelsen afhænger af følgende:

- Rummets beskaffenhed
- Rummets temperatur
- Den relative luftfugtighed

Jo højere rumtemperaturen og den relative luftfugtighed er, desto større er affugtningsydelsen.

Ved brug i boliger er en relativ luftfugtighed på ca. 50 til 60 % tilstrækkelig. På lagerlokaler og i arkivrum bør luftfugtigheden ikke overskride en værdi på ca. 50 %.

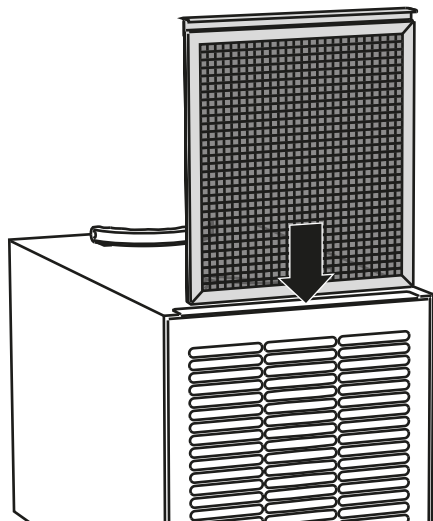
## Ibrugtagning

### Nettilslutning

- Sæt strømstikket i en stikdåse, der er korrekt sikret.

### Montering af luftfilter

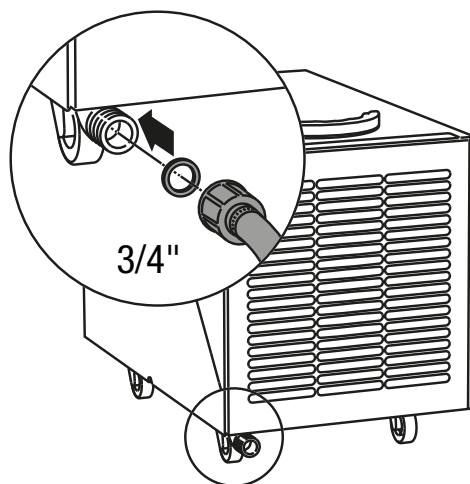
- Sådan monteres luftfiltret i apparatet:



### Tilslutning af kondensvandsafløbslange

Kondensvandet fra driften, skal føres bort via en slange.

- Forbind en egnet slange med en 3/4 "-slangetilslutning til apparatet.



### Sådan tændes enheden

- Kontrollér, at kondensvandsafløbsslangen er tilsluttet ordentligt og ligger korrekt. Undgå snublesteder.
  - Kontrollér, at kondensvandsafløbsslangen ikke knækker eller bliver klemt nogen steder, og at der ikke står genstande på den.
  - Kontrollér, at afledningen af kondensvandet er korrekt.
1. Tøm om nødvendigt apparatet for kondensvand
  2. Tryk på POWER-knappen for at tænde for apparatet.
    - ⇒ LED'en POWER (16) lyser.
    - ⇒ LED'en WORKING (10) blinker.
    - ⇒ Apparatet tænder efter 4 minutter.
  3. Regulér den ønskede rumluftfugtighed ved hjælp af plus- eller minus-knappen.
    - ⇒ Når den indstillede luftfugtighed er nået, kobler apparatet om til standby-tilstand, og LED'en WORKING (10) slukkes.
    - ⇒ Når den indstillede luftfugtighed igen er over den indstillede værdi, tændes LED'en WORKING (10) igen, og apparatet begynder at arbejde.

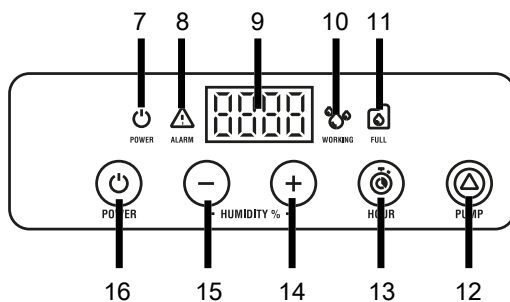
### Bemærk!

Hvis du slukker for apparatet og derefter tænder for det med det samme igen, går der ca. 4 minutter, inden apparatet kører igen.

## Betjening

- Når der er tændt for apparatet, arbejder det fuldautomatisk.
- Ventilatoren bliver ved med at køre i affugtningsdrift, indtil den indstillede nominelle værdi er nået, eller apparatet slukkes.
- Undgå åbne døre og vinduer.
- Efter 35 minutters drift kobler apparatet ved behov om til afrimning i ca. 3 minutter.

## Betjeningselementer



Nr.	Betegnelse
7	LED POWER - apparatet er tændt
8	LED ALARM - fejlmelding
9	Display
10	LED WORKING - driftvisning
11	LED FULL kontrollér kondensvandsafløbet
12	Knappen PUMP til restvandtømmning af kondensvandsbeholderen
13	Knappen HOUR til tidsprogrammering
14, 15	Knappen + hhv. - til programmering af luftfugtigheden i % hhv. tiden i timer
16	Knappen POWER til tænd og sluk

## Indstilling af luftfugtighed

Du har hele tiden mulighed for at ændre på den forudindstillede luftfugtighed, mens apparatet er i drift.

1. Tryk på knappen + (14) hhv. - (15), for at indstille den ønskede værdi (fra 30 % til 80 % i 1-%-trin).
  - ⇒ Displayet blinker under indstillingen.
2. Displayet bliver ved med at lyse i ca. 4 sek. efter den seneste indstilling.
  - ⇒ Den nye rumluftfugtighed er indstillet.

## Indstilling af permanent drift

1. Tryk på knappen - (15), indtil displayet viser *Cont.*

## Indstilling af timer

Timeren kan anvendes på to forskellige måder:

- Apparatet tændes automatisk efter en på forhånd angivet tid.
- Apparatet slukkes automatisk efter en på forhånd angivet tid.

Gå frem på følgende måde, når apparatet skal tændes automatisk efter et på forhånd angivet tidsrum:

1. Tryk på knappen HOUR (13) én gang.
2. Indstil det ønskede tidsrum med knappen + (14) hhv. - (15) i trin à 1 time, indtil apparatet skal tændes automatisk.
3. Tryk endnu en gang på knappen HOUR for at programmere den automatiske slukketid. Når du trykker en gang til, forlader du menuen.
4. Tryk på knappen POWER (16) for at skifte til automatisk drift.
5. Apparatet tændes efter det på forhånd indstillede tidsrum. Det kører, indtil det på forhånd angivne tidsrum indtil slukning er udløbet, eller indtil apparatet slukkes manuelt.

Gå frem på følgende måde, når apparatet skal slukkes automatisk efter et på forhånd angivet tidsrum:

1. Tryk to gange på knappen HOUR (13).
2. Indstil det ønskede tidsrum med knappen + (14) hhv. - (15) i trin à 1 time, indtil apparatet skal slukkes automatisk.
3. Tryk på knappen HOUR (13) igen for at forlade timerindstillingerne.

## Automatisk afisning

Ved lave omgivelsestemperaturer kan fordampere is til under affugtningen. Apparatet gennemfører så en automatisk afisning. Varigheden af afisningen kan variere. Sluk ikke for apparatet under den automatiske afisning. Træk ikke stikket ud af stikkontakten.

## Memory-funktion

Ved kortvarige strømsvigt husker apparatet programmeringen af den nominelle værdi for luftfugtigheden. De forprogrammerede start- og stoptider for automatisk drift gemmes ikke.



### Driftsophør

1. Tryk på knappen HOUR (16).
2. Aktivér knapperne PUMP (12) og + (14) samtidigt i 4 sekunder for at tømme kondensvandsbeholderen.
3. Berør ikke strømstikket med våde eller fugtige hænder.
4. Træk stikket ud af stikkontakten.
5. Fjern kondensvandsafløbslangen samt den restvæske, der befinder sig i den.
6. Rengør apparatet og især luftfiltret som beskrevet i kapitlet "Vedligeholdelse".
7. Opbevar apparatet som beskrevet i kapitlet "Opbevaring".

### Vedligeholdelse

#### Aktiviteter før start på vedligeholdelse

- Berør ikke strømstikket med våde eller fugtige hænder.
- Træk strømstikket ud før alt arbejde!



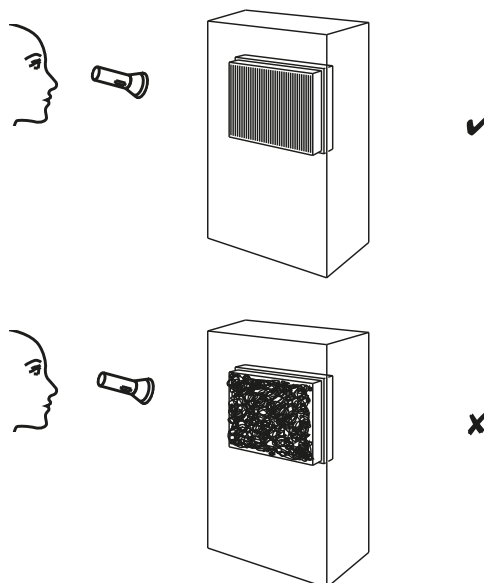
**Fare!**



**Vedligeholdelsesarbejde, der kræver, at huset skal åbnes, må kun udføres af specialvirksomheder for køle- og klimateknik eller af Trotec.**

#### Visuel kontrol af apparatet indvendigt for snavs

1. Fjern luftfiltret.
2. Lys med en lommelygte ind i enhedens åbninger.
3. Hvis du kan se et tykt lag støv, skal du lade en specialvirksomhed for køle- og klimateknik eller Trotec rengøre enheden indvendigt.
4. Sæt luftfiltret i igen.



#### Rengøring af huset

Rengør instrumentet med en blød, let fugtig, fnugfri klud. Sørg for, at der ikke kommer fugt ind i huset. Brug ikke skrappe rengøringsmidler.

#### Kølemiddelkredsløb

- Hele kølemiddelkredsløbet er et vedligeholdelsesfrit, hermetisk lukket system og må kun vedligeholdes eller repareres af et specialfirma for køle- og klimateknik eller af Trotec.

## Rengøring af luftfilter

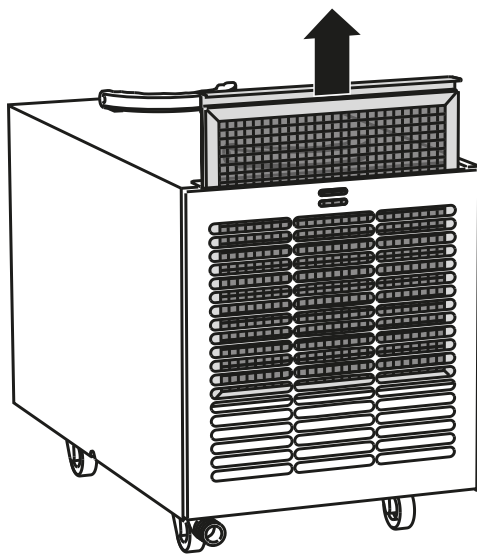
Luftfiltret skal rengøres, når det bliver snavset. Dette viser sig f.eks. i form af reduceret køleeffekt (se kapitel Fejl og driftsforstyrrelser).



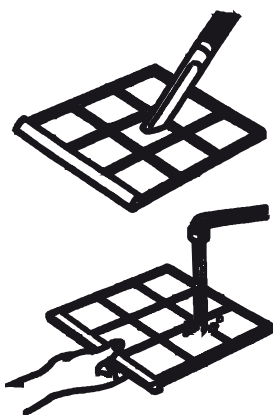
### Forsigtig!

Kontrollér, at luftfiltret hverken er opslidt eller beskadiget. Hjørnerne og kanterne på luftfiltret må ikke være deformerede eller afrundede. Kontrollér, at luftfiltret er ubeskadiget og tørt, før du sætter det i igen!

A.



B.



C.



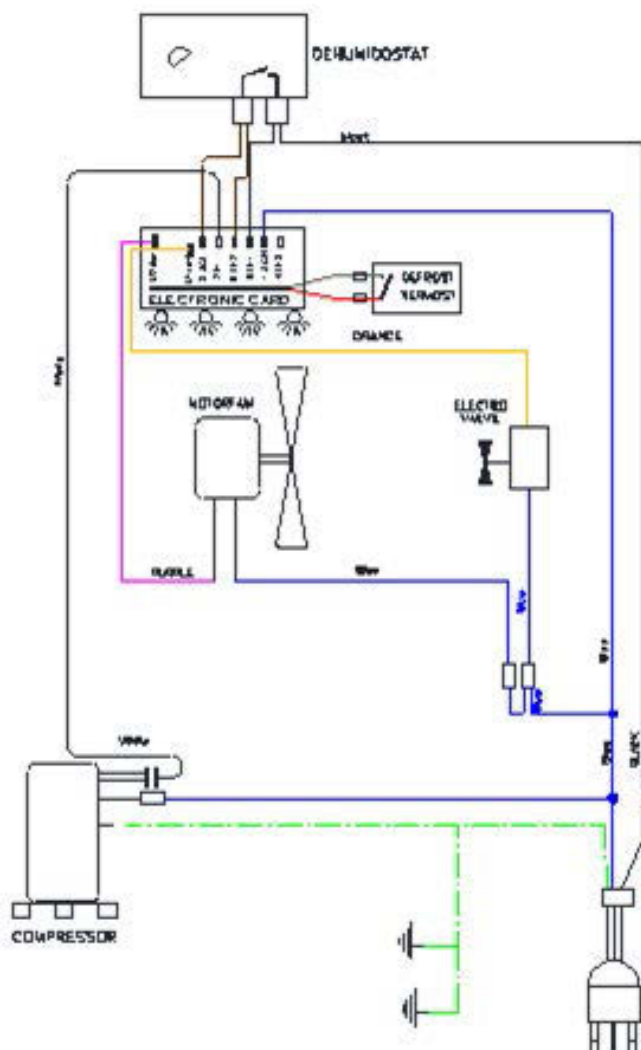
- Sæt det rengjorte, tørre filter ind i enheden igen i omvendt rækkefølge.

## Teknisk bilag

### Tekniske data

Parametre	Værdi
Model	DH 25 S
Affugtningskapacitet / 24 h ved 30 °C / 80 % r.f.	40 l
Luftmængde	450 m <sup>3</sup>
Tryk ved ind sugningsside	1,3 MPa
Tryk ved udgangsside	3,5 MPa
Arbejdsområde temperatur	1 til 38 °C
Arbejdsområde fugtighed	
under 30 °C	35 til 98 % r.f.
30 °C til 32 °C	35 til 90 % r.f.
32 °C til 35 °C	35 til 70 % r.f.
Tilslutningsspænding	1/N/PE~ 230 V / 50 Hz
Nominel effekt	0,77 kW
Nominel strøm	3,1 A
Start-spidsstrøm	14 A
Kølemiddel	R410A
Kølemiddelmængde	580 g
Lydniveau i en afstand på 3 m	51 dB (A)
Minimumsafstand til vægge /genstande foran	30 cm
bagved	60 cm
Dybde	580 mm
Bredde	343 mm
Højde	457 mm
Vægt netto	34 kg

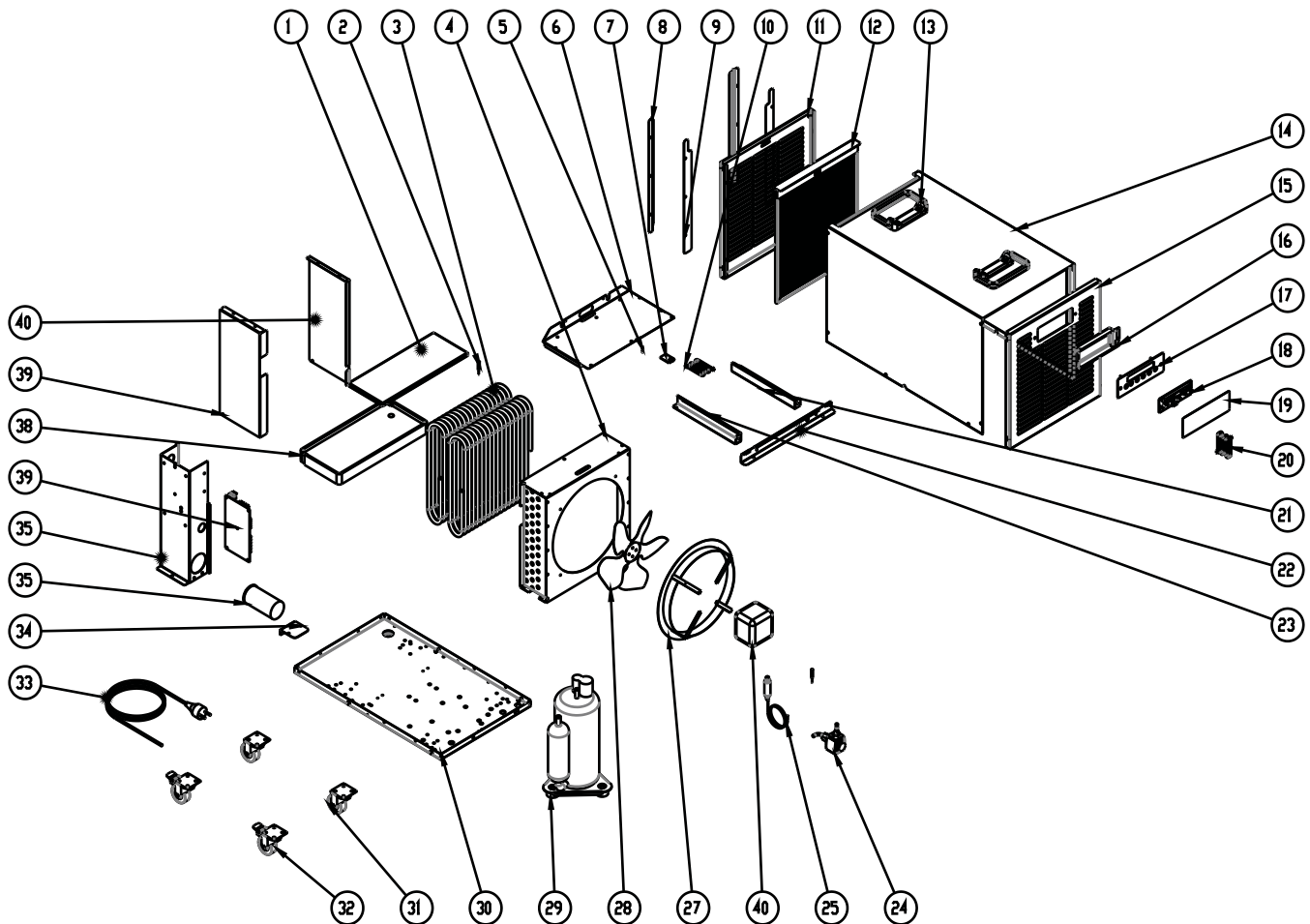
### Strømskema



## Ekspllosionstegning

### Bemærk!

Reservedelens positionsnumre er ikke de samme som positionsnumrene for komponenterne, der anvendes i betjeningsvejledningen.



## Reservedelsliste

Nr.	Reservedel	Nr.	Reservedel	Nr.	Reservedel
1	Foam Top	15	Trotec supply grid	29	Compressor PA82 rotary R410A
2	Temperature probe L=1 MT	16	Suction display protection	30	Bottom
3	Double assembled evaporator	17	Display PCB support	31	Wheels Ø50 with plate
4	Condenser coil	18	Display digit for new PCB	32	Wheels Ø50 with plate and brake
5	Temperature probe standard L=1 MT	19	Label	33	Plug Schuko black
6	Evap. metal top	20	Wiring connection of the display L=1 MT	34	Capacitor support
7	Humidity probe	21	Right lane humidity sensor	35	Electric pannel
8	Trotec filter rail	22	Bottom lane humidity sensor	36	Electric capacitor 40µF
9	Trotec filter rail_2	23	Left lane humidity sensor	37	PCB digit HGD vers. SoftWare 0104
10	Wiring connection of the humidity probe L=1	24	Electric valve Ø 3 mm	38	Tray
11	Trotec Suction grid	25	Capillary and filter	36	Tamp. dx evap.dwl
12	Trotec air filter	26	Motor fan 10W 230V50/60Hz	40	Tamp. sx evap.dwl
13	Handle	27	Fan motor ring Ø 238		
14	Trotec cover	28	Fan Ø 230		

## Bortskaffelse



Elektroniske enheder hører ikke til i husholdningsaffaldet, men skal i EU – i henhold til EUROPA-PARLAMENTETS OG RÅDETS DIREKTIV 2002/96/EF af 27. januar 2003 om affald af elektrisk og elektronisk udstyr – bortskaffes på en faglig korrekt måde. Bortskaf denne enhed i henhold til bestemmelserne i den gældende lovgivning, når den ikke skal bruges længere.

Apparatet anvender et miljøvenligt og ozon neutralt kølemiddel (se "Tekniske data").

Bortskaf kølemidlet i enheden fagligt korrekt i henhold til den nationale lovgivning.



## EU-overensstemmelseserklæring

iht. maskindirektivet EU-MRL 2006/42/EF

### Trotec GmbH & Co. KG

Grebbener Straße 7

D-52525 Heinsberg

erklærer hermed, at den i det følgende anførte maskine i kraft af sin udformning og konstruktion og i den udførelse, hvori vi har bragt den på markedet opfylder de relevante, grundlæggende krav i de angivne EU-direktiver.

#### Vigtig henvisning:

Ved ikke-tilsigtet anvendelse, opstilling, vedligeholdelse osv. eller selvbestaldede ændringer af den fra fabrikken leverede udførelse, mister denne erklæring sin retlige gyldighed.

<b>Apparatets udførelse:</b>	Kondenstørrer	
<b>Serie:</b>	<b>DH 25 S</b>	
<b>Produktionsår:</b>	fra 01/2015	
<b>Gældende bestemmelser</b>	2006/42/EG	Maskindirektiv
	2006/95/EG	Lavspændingsdirektiv
	2004/108/EG	EMC-direktiv
	2011/65/EG	RoHS
<b>Anvendte harmoniserede standarder:</b>	EN 60335-2-40:2003	
	EN 55014-1:2006	
	EN 55014-2:2006	
	EN 50581:2012	

Producent og befuldmægtiget vedr. den tekniske dokumentation:

Trotec GmbH & Co. KG	Grebbener Straße 7	D-52525 Heinsberg
+49 2452 962-400	+49 2452 962-200	info@trotec.com



Direktør:  
Detlef von der Lieck

Heinsberg, den  
01.06.2015



**Trotec GmbH & Co. KG**

Grebener Str. 7  
D-52525 Heinsberg

☎ +49 2452 962-400

☎ +49 2452 962-200

✉ [info@trotec.com](mailto:info@trotec.com)

[www.trotec.com](http://www.trotec.com)