

MANUALE DI USO E MANUTENZIONE
MANUEL D'UTILISATION ET D'ENTRETIEN
USE AND MAINTENANCE MANUAL
ANLEITUNG FÜR GEBRAUCH UND WARTUNG
MANUAL DE USO Y MANTENIMIENTO
INSTRUÇÕES DE UTILIZAÇÃO E DE MANUTENÇÃO
ADVIEZEN VOOR GEBRUIK EN ONDERHOUD
BRUGERVEJLEDNING OG VEDLIGEHOULDELSERVEJLEDNING
BRUK-OG VEDLIKEHOLDSANVISNING
BRUKSANVISNING OCH SKÖTSEL
ΟΗΓΕΣ ΧΡΗΣΗΣ ΚΑΙ ΣΥΝΤΗΡΗΣΗΣ
KÄYTTÖ- JA HUOLTO-OHJE

HX10E

IT ISTRUZIONI ORIGINALI - PREMessa (2.1)

Questo manuale contiene tutte le istruzioni d'uso della macchina e la conoscenza necessaria per un impiego corretto della stessa. Nel ringraziarla per l'acquisto del nostro carrello vorremmo porre alla sua attenzione alcuni aspetti di questo manuale: - il presente libretto fornisce utili indicazioni per il corretto funzionamento e la manutenzione del carrello a cui fa riferimento; è quindi indispensabile prestare la massima attenzione a tutti i paragrafi che illustrano il modo più semplice e sicuro per operare con il carrello. - il presente libretto dovrà essere considerato parte integrante del carrello e dovrà esservi accluso all'atto di vendita. - questa pubblicazione né parte di essa, potrà essere riprodotta senza autorizzazione scritta da parte della casa costruttrice. - tutte le informazioni qui riportate sono basate sui dati disponibili al momento della stampa; la casa costruttrice si riserva il diritto di effettuare modifiche ai propri prodotti in qualsiasi momento, senza preavviso e senza incorrere in alcuna sanzione. Si consiglia pertanto di verificare sempre eventuali aggiornamenti.

FR TRADUCTION DE LA NOTICE ORIGINALE - AVANT-PROPOS (2.1)

Ce manuel contient toutes les instructions d'utilisation de la machine et la connaissance nécessaire pour un emploi correct de celle-ci. En vous remerciant pour l'acquisition de notre chariot nous voudrions soumettre à votre attention certains aspects de ce manuel: - ce livret fournit des indications utiles pour un fonctionnement correct et pour l'entretien du chariot élévateur auquel il se réfère; il est donc indispensable de prêter un maximum d'attention à tous les paragraphes qui illustrent la façon la plus simple et la plus sûre pour opérer avec le chariot. - ce livret doit être considéré partie intégrante du chariot et devra être inclus à l'acte de vente. - cette publication, ni aucune partie d'elle-même, ne pourra être reproduite sans autorisation écrite de la part de la maison de construction. - toutes les informations reportées ici sont basées sur des données disponibles au moment de l'impression; la maison de construction se réserve le droit d'effectuer des modifications à ses propres produits à n'importe quel moment, sans préavis et sans encourir aucune sanction. Il est donc conseillé de toujours vérifier d'éventuelles mises à jour.

EN TRANSLATION OF THE ORIGINAL INSTRUCTIONS - INTRODUCTION (2.1)

This manual contains all the instructions for the use of the machine and the necessary knowledge for its correct use. While thanking you for buying our truck we would like to draw your attention to some important aspects of this manual: -this booklet gives useful indications for the correct use and maintenance of the fork lift truck to which it refers; it is, therefore, essential to pay great attention to all the paragraphs that illustrate the simplest and safest way of using the truck; -this booklet must be considered an integral part of the truck and should be included at the moment of sale. -no part of this publication may be reproduced without the written authorisation of the manufacturer. -all the information contained in this booklet is based on the data available at the time of printing; the manufacturer reserves the right to modify its products at any time, without notice and without liability. It is therefore advisable to regularly check for any changes.

DE ÜBERSETZUNG DER ORIGINALBETRIEBSANLEITUNG - VORWORT (2.1)

Dieses anleitung enthält alle Gebrauchsanweisungen für das Gerät und die Hinweise für seinen einwandfreien Betrieb. Wir danken Ihnen für den Erwerb eines unserer Hubwagen und möchten Sie auf einige Punkte dieses Handbuchs hinweisen: - das vorliegende Handbuch liefert nützliche Hinweise für den einwandfreien Betrieb und die Wartung des jeweiligen Hubwagens; es ist daher unerlässlich, all den Paragraphen die größte Aufmerksamkeit zu schenken, die die einfachste und sicherste Art beschreiben, um mit dem Hubwagen zu arbeiten; - das vorliegende Handbuch muß als wesentlicher Bestandteil des Gerätes angesehen und daher dem Kaufvertrag beigelegt werden; - weder diese Veröffentlichung noch Teile von ihr dürfen ohne die schriftliche Genehmigung des Herstellers nachgedruckt werden; - alle hier wiedergegebenen Informationen beziehen sich auf die beim Druck verfügbaren Daten; der Hersteller behält sich das Recht vor, ohne Vorankündigung jederzeit Änderungen an seinen eigenen Produkten vorzunehmen, wobei er sich keinerlei Strafen zuzieht. Wir empfehlen daher immer, eventuelle Neuerungen zu beachten.

ES TRADUCCION DEL MANUAL ORIGINAL - PREMISA (2.1)

Este manual contiene todas las instrucciones para la utilización de la máquina, así como las condiciones necesarias para un empleo correcto de la misma. En el agradecerles la compra de nuestra carretilla, deseamos someter a su atención algunos aspectos de este manual: - el presente manual proporciona indicaciones útiles para el correcto funcionamiento y para la manutención de la carretilla elevadora a la cual se refiere; por lo tanto, es indispensable prestar la máxima atención a todos los párrafos que ilustran la manera más sencilla y segura para trabajar con la carretilla. - el presente manual debe considerarse parte integrante de la carretilla y deberá estar incluido en el acto de venta. - ni ésta publicación ni parte de ella podrá ser reproducida sin autorización escrita por parte de la Casa Constructora. - todas las informaciones aquí contenidas, están basadas sobre los datos disponibles al momento de la impresión; la Casa Constructora se reserva el derecho de efectuar modificaciones a sus propios productos en cualquier momento, sin previo aviso y sin incurrir en ninguna sanción. Por lo tanto, les aconsejamos comprobar siempre eventuales actualizaciones.

PT TRADIÇÃO DO MANUAL ORIGINAL - INTRODUÇÃO (2.1)

Este manual contém todas as informações para o uso do aparelho e o conhecimento necessário para um perfeito funcionamento. Agradecendo pela compra do nosso aparelho queremos esclarecer alguns aspectos deste manual: - Este manual contém indicações para um correto funcionamento e manutenção da carretilha; é indispensável prestar muita atenção à todos os parágrafos que ilustram em modo simples e seguro a manipulação da carretilha. - No ato da venda observar se o manual foi entregue junto com a carretilha, pois deve ser considerado como parte integral da mesma. - Esta publicação não pode ser reproduzida sem autorização escrita da casa de construção. - Todas as informações são baseadas nos dados disponíveis no momento da estampa; a casa de construção tem o direito de modificar os próprios produtos em qualquer momento, sem pré-aviso e sem nenhum tipo de multa. Aconselhamos de verificar eventuais atualizações.

NL VERTALING VAN DE OORSPRONKELIJKE GEBRUIKSAANWIJZING - VOORWOORD (2.1)

Dit boekje bevat alle gebruiksaanwijzingen van de machine en de nodige kennis voor een correct gebruik van de pallettruck. Wij bedanken u voor de aankoop van onze pallettruck en tevens vestigen wij graag uw aandacht op enige aspecten van deze handleiding: - dit boekje verschaft nuttige aanwijzingen voor een correct gebruik en onderhoud van de betreffende pallettruck; het is daarom noodzakelijk alle paragrafen die betrekking hebben op de meest eenvoudige en veilige manier van het omgaan met de pallettruck goed te lezen. - dit boekje dient beschouwd te worden als een wezenlijk onderdeel van de machine en moet op het moment van de verkoop bijgeleverd worden. - deze publicatie, noch gedeeltes hieruit, mogen niet vernoemgenuldigd worden zonder schriftelijke toestemming van het constructiebedrijf. - alle informatie in deze handleiding is gebaseerd op de beschikbare gegevens op het moment van het ter druk gaan; het constructiebedrijf houdt zich het recht voor om, op elk moment, veranderingen aan de producten toe te brengen, zonder voorafgaand te berichten en zonder sancties op te lopen. Het is daarom aan te raden altijd de meest recente uitgave te raadplegen.

DA OVERSÆTTELSE AF DEN ORIGINALE BRUGSANVISNING - INTRODUKTION (2.1)

Denne folder indeholder alle vejledninger for brug af maskinen samt den nødvendige viden for korrekt brug. Med tak for købet af vores truck gør vi Dem opmærksom på nogle vigtige aspekter af denne folder. Denne folder giver nyttige vejledninger for korrekt brug og vedligeholdelse af gaffel-trucken den beskriver; det er derfor yderst vigtigt at læse alle sektionerne grundigt da disse forklarer den bedste og mest sikre brug af trucken. -denne folder må anses for en integreret del af trucken og skal indkluderes i salget af den. -ingen del af denne publikation må reproduceres uden skreven autorisation fra den konstruerende virksomhed. -alt information i denne folder er baseret på data tilgængelig ved skrivende stund - den konstruerende virksomhed reserverer rettigheden til at modificere dets produkter til enhver tid uden varsel og uden sanktion. Det er derfor tilrådeligt at holde sig up-to-date.

NO OVERSETTELSE AV OPPRINNELIGE INSTRUKSJONENE - PREMISER (2.1)

Denne manualen inneholder alle veiledninger for bruk av maskinen samt den nødvendige viten for korrekt bruk. Med takk for kjøpet av våre maskin gjør vi Dem oppmerksom på noen viktige aspekter i denne manualen. Denne manualen gir nyttige veiledninger for korrekt bruk og vedlikeholdelse av gaffel-trucken den beskriver; det er derfor veldig viktig å lese alle seksjonene grundigt siden disse forklarer den beste og mest sikre bruk av trucken. -denne manual må anses for en integrert del av trucken og skal inkluderes i salget av den. -ingen del av denne publikasjon må reproduceres uten skreven autorisasjon fra den konstruerende virksomhet. -all informasjon i denne manualen er basert på data tilgjengelig ved skrivende stund - den konstruerende virksomhet reserverer rettigheten til å modifisere dets produkter til enhver tid uten varsel og uten sanksjon. Det er derfor anbefalt å holde seg up-to-date.

SV ÖVERSÄTTNING AV BRUKSANVISNING I ORIGINAL - INTRODUKTION (2.1)

Detta häfte innehåller alla instruktioner för användning av maskinen samt nödvändig information om korrekt hantering. Vi vill tacka Er för att ha valt vår truck och samtidigt göra Er uppmärksamma på några viktiga aspekter rörande denna manual: - Detta häfte innehåller viktiga anvisningar om korrekt användning och underhåll av den truck som häftet behandlar. Det är därför mycket viktigt att noggrant uppmärksamma alla paragrafer eftersom de förklarar det enklaste och säkraste sättet att handskas med trucken. - Detta häfte bör betraktas som en del av trucken och bör därför medfölja vid försäljning. - Ingen del av denna publikation får kopieras utan tillverkarens skriftliga medgivande. - All information i detta häfte baseras på data tillgänglig vid tryckningsstillfället. Tillverkaren reserverar sig rättigheten att genomföra modifieringar på sina produkter vid vilken tidpunkt som helst utan förvarning och utan skyldigheter. Det är därför rekommenderat att regelbundet kontrollera om eventuella förändringar genomförts.

EL Μετάφραση του πρωτοτύπου των οδηγιών χρήσης - ΠΡΟΛΟΓΟΣ (2.1)

Το παρόν εγχειρίδιο περιέχει όλες τις οδηγίες χρήσης του παλλετοφόρου και τις απαιτούμενες γνώσεις για τη σωστή του χρήση. Ευχαριστούμε σας για την αγορά του παλλετοφόρου μας θα θέλαμε να επιστήσουμε την προσοχή σας σε μερικά σημεία αυτού του εγχειριδίου: -Το παρόν εγχειρίδιο παρέχει χρήσιμες υποδείξεις για τη σωστή λειτουργία και χρήση του παλλετοφόρου στο οποίο αναφέρεται. Είναι λοιπόν, απαραίτητο να διαβάσετε με προσοχή όλες τις παραγράφους που υποδεικνύουν τον πιο εύκολο και ασφαλή τρόπο για την χρήση του παλλετοφόρου. -Το παρόν εγχειρίδιο θα πρέπει να θεωρηθεί αναπόσπαστο μέρος του παλλετοφόρου και θα πρέπει να σας θεωρηθεί τη στιγμή της πώλησης του -Απαγορεύεται η αναδημοσίευση ολική ή μερική αυτού του εντύπου χωρίς σ την γραπτή έγκριση του κατασκευαστικού οίκου. -Όλες οι πληροφορίες σ που παρέχονται εδώ βασίζονται σε δεδομένα διαθεσιμα τη στιγμή της εκτύπωσης. Ο κατασκευαστικός οίκος διατηρεί το δικαίωμα άλλων στα προϊόντα του ανά ποσα στιγμή, χωρίς προειδοποίηση και χωρίς να διατρεχει καμία κυρωσή.Θ α πρέπει ωστόσο να ενημερώνετε για πιθανές καινοτομίες .

FI ALKUPERÄISTEN OHJEIDEN KÄÄNNÖS - JOHDANTO (2.1)

Tämä käsikirja sisältä koonen kaikki käyttöohjeet sekä tarpeellisen tiedon sen asianmukaiseen käyttöön. Samalla kun kiitämme Teitä trukkimme ostamisesta haluaisimme kiinnittää huomionne tiettyihin tämän käsikirjan näkökohtiin: -Tämä käsikirja antaa tarpeelliset ohjeet trukin oikeaan käyttöön ja huoltoon; tämän takia on olennaista kiinnittää erityistä huomiota kaikkiin kuvioihin, joista käy ilmi yksinkertaisin ja turvallisista tapa käyttää trukkia. -Tämä käsikirja pit olennaisena osana trukkia ja täten sisältä myyntisopimukseen. -Mitä n osaa tästä julkaisusta ei saa uudelleentuottaa ilman valmistajan kirjallista valtuutusta. -Kaikki tämän käsikirjan tieto perustuu painohetkellä käsillä olleeseen tietoon; valmistaja varaa itselleen oikeuden muuttaa tuotteitaan milloin tahansa ilman ennakkoilmoitusta ja ilman vastuuta. Tämän takia on suositeltavaa s liisesti tarkistaa mahdolliset muutokset.



Fig.1

Abb.1

Kuva.1

ΦΓ.1

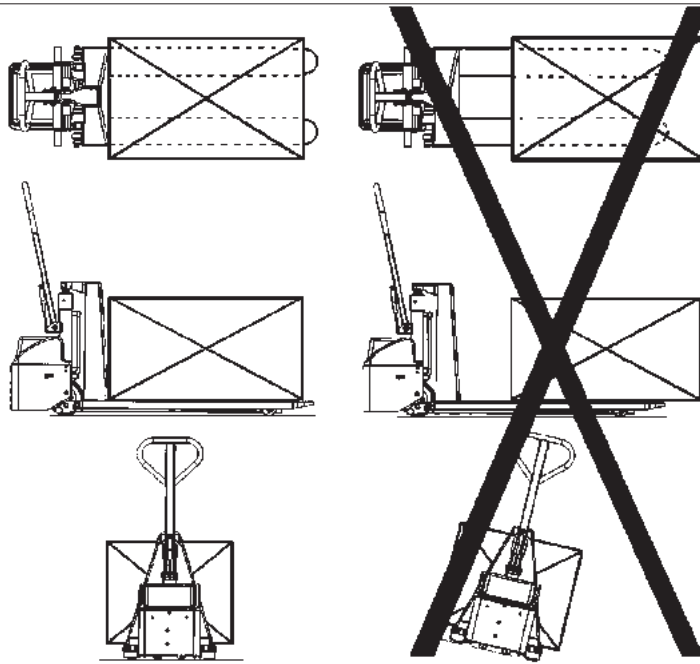


Fig.2

Abb.2

Kuva.2

ΦΓ.2

Fig.2

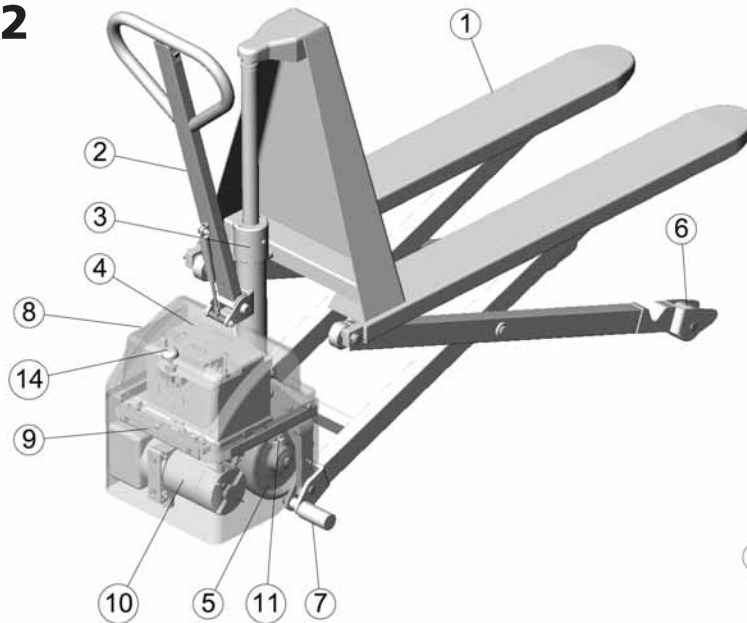


Fig.2a

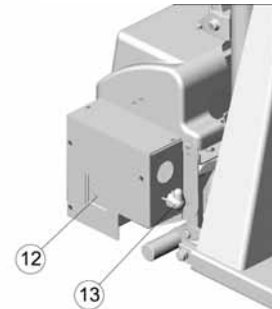
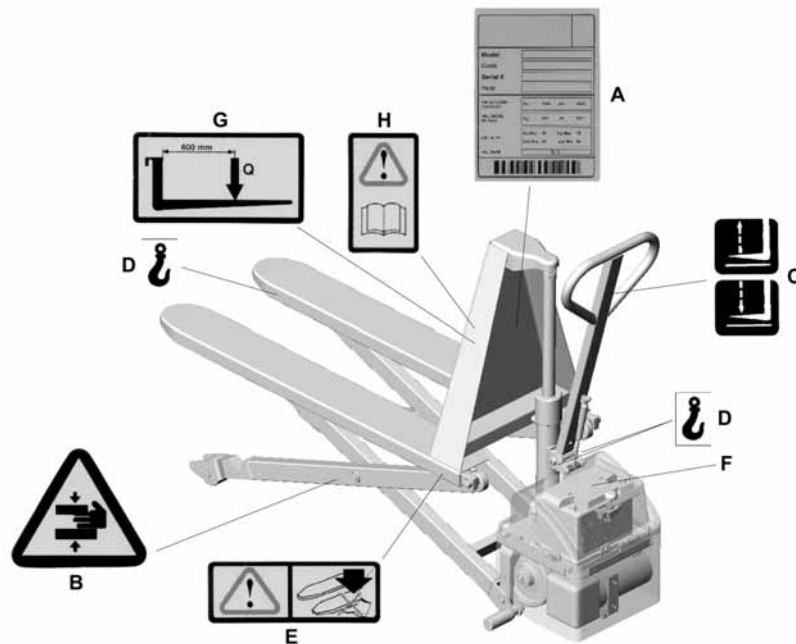


Fig.3

Abb.3

Kuva.3

ΦΓ.3



<p>DICHIARAZIONE DI EMISSIONE VIBRATORIA DECLARATION DE L'EMISSION VIBRATOIRE DECLARATION OF VIBRATION EMISSION ERKLÄRUNG VON SCHWINGUNGSEMISSION DECLARACIÓN DE EMISIÓN DE VIBRACIONES DECLARAÇÃO DE EMISSÃO VIBRATÓRIA VERKLARING VAN DE TRILEMISSIE VIBRATIONSBELASTNINGSERKLÆRING DEKLARERING AV EMISJONSVERDIER FOR VIBRASJONER DEKLARATION AV VIBRATIONSEMISSION ΔΗΛΩΣΗ ΕΚΠΟΜΠΗΣ ΔΟΝΗΣΕΩΝ TÄRINÄPÄÄSTÖILMOITUS</p>		<p>DEKLAROVANÍ HODNOT EMISE VIBRACÍ VIBRATSIOONI ERALDUMISE KINNITUS PAZIŃOJUMS PAR RADĪTO VĪBRĀCIJU PRANEŠIMAS APIE VIBRACIJŅ SPINDULIAVIMA DEKLAROWANIE EMISJI DRGAŃ ОПИСАНИЕ КОЛЕБАТЕЛЬНОЙ ТРАНСЛЯЦИИ VYHLÁSENIE O HODNOTÁCH EMISIE VIBRACÍ IZJAVA O VIBRACIJSKEM ODDAJANJU REZGÉSKIBOCSÁTÁSI NYILATKOZAT DECLARAȚIE DE EMISIUNE VIBRAȚII ДЕКЛАРАЦИЯ ЗА ВИБРАТОРНО ИЗЛЪЧВАНЕ</p>
--	---	---

Valori di emissione vibratoria dichiarati conformemente alla EN 12096 - Valeurs d'émission vibratoire déclarées conformément à EN 12096 - Declared vibration emission values in compliance with EN 12096 - Schwingungsemissionswerte gemäß der Normen EN 12096 - Valores de emisión de vibraciones declarados de conformidad con la normativa EN 12096 - Valores de emissão vibratória declarados conforme à EN 12096 - De waarden van de trilemissie worden verklaard conform EN 12096 - Erklærede vibrationsbelastningsværdier i overensstemmelse med EF 12096 normen - Emisjonsverdier for vibrasjoner deklareret i samsvar med EN 12096 - Vibrationsemissionsvärden i enlighet med EN 12096 - Δηλωμένες τιμές εκπομπής δονήσεων σύμφωνα με την EN 12096 - Normin EN 12096 kanssa yhdenmukaisesti ilmoitetut värinääpäästöarvot - Hodnoty emise vibraci deklarované v souladu s normou EN 12096 - Eralduva vibratsiooni väärtus on vastav normatiivile EN 12096 – iga - Radītās vibrācijas līmenis noteikts saskaņā ar EN 12096 - Minimo vibracinio spinduliavimo kokybę atitinka EN 12096 - Wartości emisji drgań deklarowane zgodnie z normą EN 12096 - Значения колебательной трансляции в соответствии с нормативом EN 12096 - Hodnoty emise vibrácií deklarované v súlade s normou EN 12096 - Izjavljene vrednosti vibracijskega oddajanja v skladu z EN 12096 - Az EN 12096 szabványnak megfelelően bejelentett rezgés kibocsátási értékek - Valori de emitere vibrații declarate în conformitate cu EN 12096 - Стойности за вибраторно излъчване декларирани съгласно нормите на EN 12096.

<p>Descrizione - Description - Description - Beschreibung - Descripción - Descrição - Beschrijving - Beskrivelse - Beskrivelse - Beskrivning - Περιγραφή - Kuvaus - Popis - Kirjeldus - Apraksts - Aprašas - Opis - Описание - Popis - Opis - Ismertetés - Descriere - Наименование.</p>	<p>Valore - Valeur - Value - Wert - Valor - Valor - Waarde - Værd - Verdi - Värde - Αξία - Arvo - Hodnota - Väärtus - Līmenis - Kokybě - Wartość - Значение - Hodnota - Vrednost - Érték - Valoarea - Стойност.</p>	<p>Norma Europea - Règle Européenne - European Norm - Européische Norm - Norma Europea - Norma európeia - Europese norm - Europæisk normen - Europeiska Standard - ευρωπαϊκό κανόνας - Eurooppalaista standardia - Normou Evropské - Euroopa Normatiivile - Eiropas Standarti - Standartas Europos - Norma Europejskiej - Норматива - Europejskej Normou - Standard Evropske - Európai szabvány - Norma Europeana - Европейска Норма (EN).</p>	<p>Superficie di prova - Surface d'essai - Test surface - Testoberfläche - Superficie de ensayo - Superficie de teste - Testoppervlak - Prøveareal - Prøveoverflate - Provata - Επιφάνεια δοκιμής - Koepinta - Zkušební plocha - Proovitõõrpind - Izmēģinājuma virsma - Tikrinimo plotas - Powierzchnia próbna - Испытательная поверхность - Skúšobná plocha - Poskusna površina - Vizsgált felület - Suprafață de probă - Пробна повърхност.</p>
<p>Valore di emissione vibratoria misurato a - Valeur d'émission vibratoire mesurée - Measured vibration emission value - Gemessener Schwingungsemissionswert - Valor de emisión de vibraciones medido - Valor de emissão vibratória medido - Gemeten waarde van de trilemissie - Opmålt vibrationsbelastning ved - Målt emisjonsverdi for vibrasjoner - Uppmått vibrationsemissionsvärde - Μετρηθείσα τιμή εκπομπής δονήσεων - Mitattu värinääpäästöarvo - Namēnā hodnota emise vibraci - Eralduva vibratsiooni mõõdetud väärtus vastab - Mērītais radītās vibrācijas līmenis - Vibracinio spinduliavimo matuota kokybė - Mierzona wartość emisji drgań - Значение колебательной трансляции, измеряемое в - Nameranā hodnota emise vibrácií - Izmerjena vibracijska vrednost - Mért rezgés kibocsátási érték - Valoarea de emisiune a vibrațiilor măsurată în - Стойност вибраторно излъчване измерена в (m/s²)</p>	<p>1.13</p>	<p>EN ISO 20643 (Mano/Braccio - Main/Bras - Hand/Arm - Hand/Arm - Mano/Brazo - Mão/Braço - Hand/Arm - Hånd/Arm - Hånd/Arm - Hand/Arm - Χέρι/Βραχίονας - Käsi/Käsivarsi - Ruka/Paže - Käsi/Käsivars - Plauksta/Roka - Plaštaka/Ranka - Maszyny ręczne trzymane i ręcznie prowadzone - система Кисть/Рука - Ruka/Rameno - Dlan/Roka - Kéz/Kar - Mână-Braț - Ръка-Рамо).</p>	<p>Pavimento in cemento liscio industriale - Plancher en ciment lisse industriel - Industrial smooth concrete floor - Fußboden aus industriell glattem Zement - Pavimento de cemento liso industrial - Piso em concreto lizo industrial - Ondergrond in gladde industriële cement - Gulv i gat in industriel cement - Jevnt industrigulv av sement - Slätt cementgolv för industriellt bruk - Δάπεδο από βιομηχανικό λείο σκυρόδεμα - Teollinen sileä sementtilattia - Průmyslová podlaha z hladkého betonu - Industriálne tsemendist pôrandapind - Pulēta betona grīda - Pramoninio poliurto cemento grindinys - Przemysłowa podłoga z betonu gładkiego - Настил из промышленного гладкого цемента - Priemyselná podlaha z hladkého betónu - Industrijska tla iz gladkega cementa - Sima ipari beton padlázat - Paviment din ciment neted industrial - Под от гładкк промишлен цемент.</p>
<p>Incertezza - Incertitude - Uncertainty - Unklar - Incertidumbre - Incerteza - Onnauwkeurigheid - Usikkerhed - Usikkerhet - Osäkerhet - Αβεβαιότητα - Epävarmuus - Nepřesnost - Ebakindlus - Neprecizitate - Napatikimumas - Niepewność - Neopredelennost - Nepresnost - Negotovost - Bizonytalanság - Incertitudine - Недостоверност. K (m/s²)</p>	<p>0.67</p>		
<p>Valore di emissione vibratoria misurato a - Valeur d'émission vibratoire mesurée - Measured vibration emission value - Gemessener Schwingungsemissionswert - Valor de emisión de vibraciones medido - Valor de emissão vibratória medido - Gemeten waarde van de trilemissie - Opmålt vibrationsbelastning ved - Målt emisjonsverdi for vibrasjoner - Uppmått vibrationsemissionsvärde - Μετρηθείσα τιμή εκπομπής δονήσεων - Mitattu värinääpäästöarvo - Namēnā hodnota emise vibraci - Eralduva vibratsiooni mõõdetud väärtus vastab - Mērītais radītās vibrācijas līmenis - Vibracinio spinduliavimo matuota kokybė - Mierzona wartość emisji drgań - Значение колебательной трансляции, измеряемое в - Nameranā hodnota emise vibrácií - Izmerjena vibracijska vrednost - Mért rezgés kibocsátási érték - Valoarea de emisiune a vibrațiilor măsurată în - Стойност вибраторно излъчване измерена в. (m/s²)</p>	<p>3.0</p>	<p>EN ISO 20643 (Mano/Braccio - Main/Bras - Hand/Arm - Hand/Arm - Mano/Brazo - Mão/Braço - Hand/Arm - Hånd/Arm - Hånd/Arm - Hand/Arm - Χέρι/Βραχίονας - Käsi/Käsivarsi - Ruka/Paže - Käsi/Käsivars - Plauksta/Roka - Plaštaka/Ranka - Maszyny ręczne trzymane i ręcznie prowadzone - система Кисть/Рука - Ruka/Rameno - Dlan/Roka - Kéz/Kar - Mână-Braț - Ръка-Рамо).</p>	<p>Su pista di prova secondo EN 13059 - Sur piste d'essai selon EN 13059 - On test track according to EN 13059 - Auf Testfläche gemäß der Normen EN 13059 - En pista de ensayo según EN 13059 - Em pista de teste conforme à EN 13059 - Op testpiste volgens EN 13059 - Prøvebane in henhold til EF 13059 normen - På prøvebane ifølge EN 13059 - På provbana i enlighet med EN 13059 - Σε διάδρομο δοκιμών σύμφωνα με EN 13059 - Koeradalla normin EN 13059 mukaan - Na zkušební dráze podle normy EN 13059 - Proovitõõrpinnal vastavalt EN 13059 - Izmēģinājuma trasē atbilstoši EN 13059 - Garso takeliu pagal EN 13059 - Na torze do prób według EN 13059 - На испытательной площадке в соответствии с нормативом EN 13059 - Na skúšobnej dráhe podľa normy EN 13059 - Na poskusni stezi po EN 13059 - Az EN 13059 szerinti próbapályán - Pe pistă de probă, în conf. cu EN 13059 - Върху пробна pista съгласно EN 13059.</p>
<p>Incertezza - Incertitude - Uncertainty - Unklar - Incertidumbre - Incerteza - Onnauwkeurigheid - Usikkerhed - Usikkerhet - Osäkerhet - Αβεβαιότητα - Epävarmuus - Nepřesnost - Ebakindlus - Neprecizitate - Napatikimumas - Niepewność - Neopredelennost - Nepresnost - Negotovost - Bizonytalanság - Incertitudine - Недостоверност. K (m/s²)</p>	<p>0.7</p>		

Valori determinati in conformità con la EN ISO 20643 e la EN 13059 - Valeurs déterminées conformément à EN ISO 20643 et EN 13059 - Values determined in compliance with EN ISO 20643 and EN 13059 - Werte in Übereinstimmung gemäß der Normen EN ISO 20643 und EN 13059 - Valores determinados de conformidad con EN ISO 20643 y EN 13059 - Valores determinados conforme à EN ISO 20643 e à EN 13059 - De waarden zijn bepaald overeenkomstig EN ISO 20643 en EN 13059 - Værdierne er fastlagt i overensstemmelse med EF ISO 20643 og EF 13059 normerne - Verdier fastslått i overensstemmelse med EN ISO 20643 og EN 13059 - Värdena bestämda i enlighet med EN ISO 20643 och EN 13059 - Τιμές που ορίζονται βάσει των EN ISO 20643 και EN 13059 - Määritellyt arvot yhdenmukaisesti normin EN ISO 20643 ja EN 13059 kanssa - Hodnoty stanovené v souladu s normou EN ISO 20643 a EN 13059 - Kindlaks määratud väärtused on vastavuses EN ISO 20643 –ga ja EN 13059-ga - Līmenis noteikts saskaņā ar EN ISO 20643 un EN 13059 - Aprašyta kokybę atitinka EN ISO 20643 ir EN 13059 - Wartości określone zgodnie z normą EN ISO 20643 i EN 13059 - Значения, установленные в соответствии с нормативами EN ISO 20643 и EN 13059 - Hodnoty stanovené v súlade s normou EN ISO 20643 a EN 13059 - Vrednosti določene v skladu z EN ISO 20643 in EN 13059 - Az EN ISO 20643-nak és az EN 13059-nek megfelelő, meghatározott értékek - Valori determinate în conformitate cu EN ISO 20643 și cu EN 13059 - Определени стойности в съответствие с EN ISO 20643 и EN 13059.

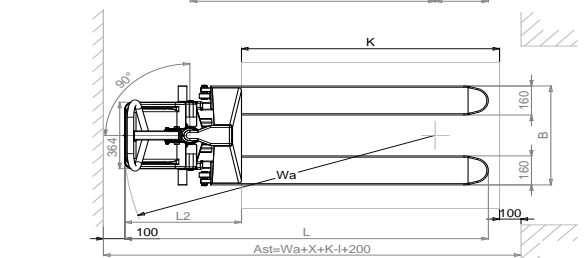
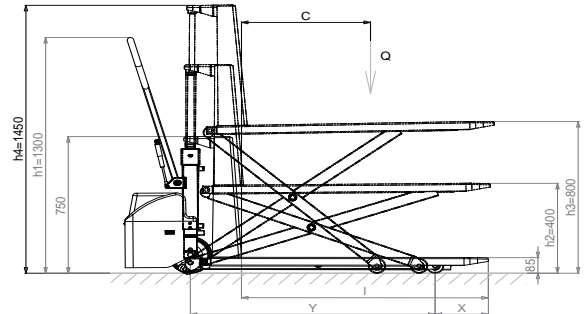
IT SOMMARIO (1.3)

CARATTERISTICHE TECNICHE.....	pag. 1
IMPIEGO DELLA MACCHINA.....	pag. 1
DESCRIZIONE DELLA MACCHINA.....	pag. 1/2
DISPOSITIVI DI SICUREZZA.....	pag. 2
TARGHETTE.....	pag. 2
TRASPORTO E MESSA IN FUNZIONE.....	pag. 2
BATTERIA.....	pag. 2
USO.....	pag. 2/3
MANUTENZIONI.....	pag. 3
RICERCA GUASTI.....	pag. 4

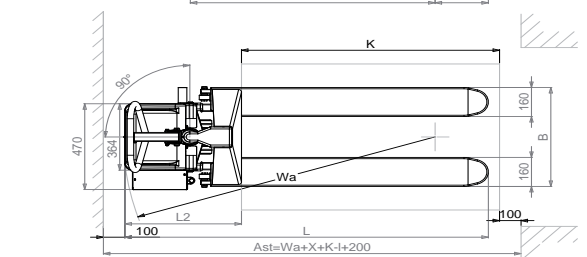
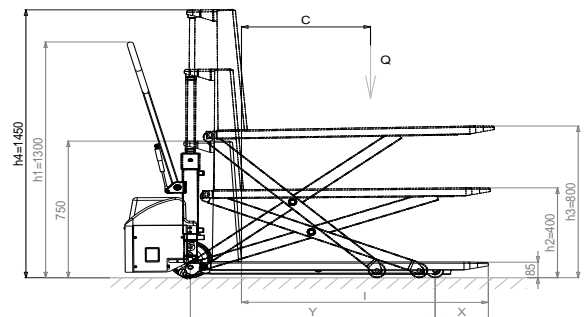
CARATTERISTICHE TECNICHE

CARATTERISTICHE	MODELLO	Tipo	HX 10E 1150x540	HX 10E 1150x680	HX 10E 1150x540 GEL	HX 10E 1500x540	HX 10E 2000x540	HX 10E 1500x540 GEL	HX 10E 2000x540 GEL	
	PORTATA	Q	Carico nominale	Kg						1000
	BARICENTRO	C	Distanza	mm		575	762	1000	762	1000
	SISTEMA DI GUIDA	Accompagnamento/in piedi		ACCOMPAGNAMENTO						
DIMENSIONI	ELEVAZIONE	h3	Elevazione	mm						800
		h2	Alzata libera normale	mm						400
	LUNGHEZZA	l	Lunghezza forche	mm		1150	1525	2000	1525	2000
		nXS1	Larg. forche x spessore	mm						160x48
	DIMENSIONI	L	Lunghezza totale	mm	1685	1718	2059	2535	2059	2535
		L2	Lunghezza unità motrice	mm	540	570	540	540	570	540
		B	Larghezza	mm	540	680	540	540	540	540
		h1	Ingombro minimo	mm	1300					
	RAGGIO DI VOLTA	h4	Ingombro massimo	mm						1450
		Wa		mm	1445	1475	1819	2295	1849	2325
CORRIDOIO DI STIVAGGIO	Ast		mm	1945	1975	2265	2740	2295	2770	
PRESTAZIONI	VELOCITA'	Discesa con/senza carico	m/s		0,13/0,06					
		Sollevamento con/senza carico	m/s		0,08/0,13					
PESI	PESO A VUOTO	Con batteria	Kg	141 (146*)	148	146	237 (242*)	264 (269*)	242	269
	CARICO SUGLI ASSALI	Con carico (conducente/carico)	Kg	381/760 (386/760*)	378/770	378/760	483/754 (488/754*)	561/702 (566/702*)	488/754	566/702
		Senza carico (conducente/carico)	Kg	113/28 (119/27*)	118/30	118/28	157/80 (162/80*)	182/81 (187/81*)	162/80	187/81
TELAIO	RUOTE	Parte conducente/carico	Nr	2/2						
		*Parte conducente/carico		G/P						
	GOMMATURA	Dimensioni ruote stabilizzatrici	mm Ø	200x50						
		Dimensioni parte carico	mm Ø	80x50						
PASSO	Y	Posteriore/anteriore	mm	1231		1514	1990	1514	1990	
	X		mm	155						
AZIONAMENTO	MOTORI ELETTRICI	Motore di sollevamento	KW	1,6						
		Trazione/avviamento		AVVIAMENTO	TRAZIONE	AVVIAMENTO	TRAZIONE			
	BATTERIA	Tensione/capacità	V/Ah	12/60	12/50	12/60	12/50			
		Peso	Kg	16	20	16	20			
RADDRIZZATORE	Tipo	V/A	12/10							

* Versione con raddrizzatore a bordo
G=Gomma, P=Poliuiretano



Versione con raddrizzatore a bordo



IMPIEGO DELLA MACCHINA (4.2) (VEDI FIG.1)

Questa macchina è stata progettata per il trasporto e sollevamento di unità di carico su pavimenti lisci e senza alcuna asperità, con accompagnamento a piedi da parte del guidatore. La targhetta di identificazione "A"(fig.3) indica la capacità di sollevamento che non dovrà essere mai superata per la sicurezza del personale e per non danneggiare il veicolo. Si consiglia di osservare rigorosamente le disposizioni antifortunistiche e quelle riguardanti il funzionamento e la manutenzione. Qualsiasi montaggio di attrezzature occasionali sulla macchina dovrà essere autorizzata dalla Casa Costruttrice. Questo carrello trova impiego nei posti di lavoro dove l'operatore deve piegarsi per sollevare carichi manualmente e più volte in una giornata, può essere usato sia come transpallet normale, sia come piano di lavoro sollevabile. Sollevando il carico all'altezza desiderata diminuiscono gli sforzi inutili e si migliora l'ergonomia del posto di lavoro fermo o mobile. Il sollevamento elettrico accelera e facilita i cambiamenti ripetitivi delle altezze di lavoro.

N.B. questa macchina emette una pressione acustica di 70 dB(A) misurata a pieno carico a livello dell'operatore, quindi per usi intensi si consiglia l'uso di strumenti antirumore (cuffie, tappi, ecc.)

DESCRIZIONE DELLA MACCHINA (5.3) (VEDI FIG.2)

1) - Chassis

Struttura saldata, costruita con materiali di prima qualità con resistenza adeguata alle sollecitazioni a cui è sottoposto il carrello. I due rulli anteriori e gli stabilizzatori laterali assicurano una grande stabilità su 4 punti di appoggio.

2) - Timone

Il timone serve a tirare e manovrare il carrello. Una molla a gas lo fa ritornare in posizione verticale automaticamente quando rilasciato. Costruito in modo tale da proteggere le mani dell'operatore.

3) - Cilindro di sollevamento

Funzionamento a semplice effetto, permette di sollevare lo chassis all'altezza richiesta. I materiali usati garantiscono la sicurezza dell'operatore dai rischi meccanici.

4) - Batteria

La batteria è del tipo avviamento, si trova all'interno del cofano (rif.8), facilmente accessibile. Per ricaricarla è sufficiente innestare la spina del caricabatterie alla presa di ricarica (rif.11) posta sul supporto (rif.9). 4 appoggi ricavati sul supporto (rif. 9), e una cinghia elastica impediscono qualsiasi movimento alla batteria (rif. 4). La targhetta

“F”(fig.3) mostra i dati di identificazione della batteria.

5) - Ruote direttrici

Due ruote direttrici in gomma elastica permettono una manovrabilità senza eccessivo sforzo dell'operatore.

6) - Rulli di carico

Due rulli in nylon con cuscinetti a sfere sopportano ampiamente il carico su di loro concentrato.

7) - Stabilizzatori

I due stabilizzatori laterali si posizionano automaticamente appena dopo che le forche superano un'altezza dal suolo di 400 mm. Offrono grande stabilità al carrello, impedendo il ribaltamento laterale e sollevando le ruote direttrici ad una altezza di 10 mm. dal suolo.

8) - Cofano

Protegge la batteria da urti, di facile estrazione per la manutenzione di tutti gli agenti in esso contenuti.

9) - Supporto

Su di esso sono fissati l'impianto idraulico e la batteria. È progettato in modo da proteggere: A) i piedi dell'operatore B) l'impianto elettrico C) l'impianto idraulico D) la batteria

10) - Centralina idraulica

Su di essa sono montati i dispositivi di sicurezza per l'operatore, quali il controllo della discesa e la valvola di massima pressione.

11) - Presa di ricarica

Posizionata sul supporto, serve a ricaricare la batteria; è sufficiente collegarla con la spina del carica batteria.

12) - Carica batteria

È progettato in modo da interrompere l'erogazione di corrente in modo automatico quando la batteria è completamente caricata. Per l'uso seguire attentamente le istruzioni di seguito riportate.

13) - Presa di ricarica

Versione con raddrizzatore a bordo (fig. 2a)

14) - Interruttore generale

DISPOSITIVI DI SICUREZZA (6.9) (VEDI FIG. 2)

1) INTERRUOTTORE GENERALE (RIF.14); 2) VALVOLA LIMITATRICE DI FLUSSO; 3) VALVOLA DI MASSIMA PRESSIONE; 4) PROTEZIONE PARAURTI;

TARGHETTE (13.2) (VEDI FIG.3)

Sulla macchina sono visibili le seguenti targhette: A) Targhetta di identificazione del tipo di veicolo B) Targhetta pericolo cesoiamento C) Simboli indicanti le funzioni di comando D) Targhette indicanti i punti di imbracatura E) Targhette pericolo schiacciamento piedi F) Targhetta batteria G) Targhetta indicante la posizione del baricentro H) Targhette leggere manuale

N.B. Le targhette non devono assolutamente essere rimosse o rese illeggibili.

TRASPORTO E MESSA IN FUNZIONE (14.2)

Per trasportare il carrello sono previsti dei punti di imbracatura indicati dalle targhette "D" (fig.3), mentre il peso della macchina è indicato sulla targhetta di identificazione "A" (fig.3). Prima di mettere in funzione la macchina, controllare che tutte le parti siano in perfette condizioni, verificare il funzionamento e i dispositivi di sicurezza.

BATTERIA (16.2)

Istruzioni, misure di sicurezza e manutenzione

L'ispezione, la carica e il cambio della batteria deve essere fatto da personale autorizzato seguendo le istruzioni d'uso del costruttore della stessa.

E' vietato fumare e tenere vicino al carrello e all'apparecchio di carica materiale infiammabile o che provoca scintille. L'ambiente deve essere ben arieggiato. Per una buona manutenzione i tappi degli elementi devono essere asciutti e puliti. Eliminare l'acido fuoriuscito, spalmare un po' di vaselina sui morsetti e stringerli (le batterie al gel avendo l'elettrolito in forma gelificata non necessitano di alcun intervento di manutenzione). Il peso e le dimensioni della batteria possono influire sulla stabilità del carrello quindi se viene montata una batteria diversa da quelle standard si consiglia di interpellare la CASA COSTRUTTRICE per la necessaria autorizzazione. È vietato sollevare e abbassare le forche durante le operazioni di ricarica. Nel caso di sostituzione della batteria consegnare la vecchia alla stazione di servizio più vicina.

Ricarica della batteria

Si consiglia di caricare la batteria dopo le ore di utilizzazione del carrello rispettando i seguenti punti:

- Togliere il cofano (rif.8/fig.2)
- Abbassare le forche
- Scoprire gli elementi della batteria
- Innestare la spina del raddrizzatore con la presa di ricarica (rif.11/fig.2) della batteria
- Accendere il raddrizzatore posizione "ON"
- A fine carica il carica-batteria interrompe l'erogazione di corrente illuminando la spia "STOP", quindi spegnere (posizione OFF) e staccare la presa
- Verificare una volta la settimana il livello dell'elettrolita
- Chiudere gli elementi della batteria e asciugarli

Versione con raddrizzatore a bordo (fig. 2a)

- Abbassare le forche
- Inserire la spina del cavo di alimentazione (rif.13/fig.2) in una presa di corrente
- Durante la fase di ricarica il carica-batterie inibisce ogni operazione di sollevamento. La fine carica è segnalata dal LED VERDE. A questo punto è possibile staccare la spina e utilizzare di nuovo la macchina

IMPORTANTE: per la ricarica delle batterie al gel utilizzare esclusivamente i caricabatterie specifici.

ATTENZIONE: Non scaricare mai completamente la batteria ed evitare le cariche incomplete: scaricare eccessivamente le batterie significa ridurgli la vita.

Cambio della batteria (17.3)

- a) Sbloccare la batteria dai fermi;
- b) Staccare i cavi dai poli della batteria;
- c) Estrarre la batteria;
- d) Rimontare la batteria secondo l'ordine inverso, fissandola nella propria sede e collegandola correttamente.

NB: mettere sempre una batteria dello stesso tipo di quella sostituita.

IMPORTANTE: IMPIEGARE CON CURA L'ACIDO SOLFORICO, È TOSSICO E CORROSIVO (L'ELETTROLITO DELLE BATTERIE AL GEL È UGUALMENTE CORROSIVO, PERTANTO NON DEVONO ESSERE ASSOLUTAMENTE APERTE); ATTACCA LA PELLE E I VESTITI CHE EVENTUALMENTE DOVRANNO ESSERE LAVATI CON SAPONE E ACQUA ABBONDANTE. IN CASO DI INCIDENTE CONSULTARE UN MEDICO!!!

NB: nel caso di sostituzione della batteria consegnare la vecchia alla stazione di servizio più vicina (per la presenza di piombo anche le batterie al gel, in caso di sostituzione, devono essere riciclate).

Verifica batteria

Leggere attentamente le istruzioni di uso e manutenzione del costruttore della batteria. Verificare l'assenza di corrosione, la presenza di vaselina (le batterie al gel non necessitano di ulteriori verifiche) e che l'acido arrivi 15mm sopra le placche. Se gli elementi sono scoperti rabboccare con acqua distillata. Misurare la densità dell'elettrolita con un densimetro per controllare il livello di carica.

USO (18.3)

Questo transpallet è stato progettato per il sollevamento ed il trasporto di carichi sopra pallet o contenitori normalizzati su pavimenti piani, lisci e di resistenza adeguata. Il guidatore dovrà svolgere le seguenti istruzioni di uso nella posizione di guida; dovrà cioè compiere le operazioni in modo da rimanere ragionevolmente lontano dalle zone pericolose per lo schiacciamento di mani e/o piedi, quali montanti, forche, catene, pulegge, ruote motrici e stabilizzatrici e qualsiasi altro organo in movimento.

Norme di sicurezza

Il carrello deve essere utilizzato conformemente alle seguenti norme:

- A) Non caricare il carrello oltre la sua portata massima indicata sulla targhetta "A"(fig.3), perchè non potrà alzarlo e subirà molto danno.
 B) Non caricare le forche unilateralmente.
 C) Distribuire il carico uniformemente sulle due forche.
 D) Non sollevare il carico con le punte delle forche.
 E) È vietato trasportare e sollevare persone.
 F) È vietato sostare nella zona in cui ci sono parti in movimento.
 G) È vietato apportare modifiche alla struttura del carrello.
 H) È vietato trainare il carrello quando le forche si trovano ad una altezza dal suolo di oltre 400 mm.
 I) Il conducente della macchina deve conoscere le istruzioni d'uso relative al veicolo e indossare indumenti adatti.
 L) È vietato trainare il carrello con mezzi di trazione elettrici o meccanici; è permesso solo l'utilizzo mediante trazione umana.
 M) È vietato azionare il pulsante di salita e discesa in fase di ricarica della batteria.
 N) È proibito mettere fuori servizio o smontare i dispositivi di sicurezza.
 O) Prima di iniziare il lavoro il conducente del carrello deve controllare:
 - Le forche di carico devono essere in perfette condizioni.
 - Che la batteria sia carica, ben fissata e gli elementi ben asciutti e puliti.
 P) Il conducente, responsabile del carrello, deve impedire ai non addetti la guida del mezzo ed evitare che estranei salgano sulle forche.
 Q) Se il carrello viene trasportato su ascensori deve entrare con le forche di carico davanti (accertarsi prima che l'ascensore abbia la portata sufficiente).
 R) Il carrello deve essere sempre adoperato o parcheggiato al riparo da pioggia, neve e comunque non deve essere impiegato in zone molto umide.
 S) Temperatura di utilizzo: -12°C / +40°C

N.B. La Casa Costruttrice non si accolla nessun onere relativo a guasti o infortuni dovuti ad incuria, incapacità, installazione da parte di tecnici non abilitati ed utilizzo improprio del carrello.

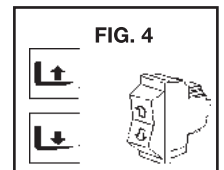
ATTENZIONE: Per sua concezione il transpallet a pantografo, durante il sollevamento, modifica la propria stabilità riducendo il passo fra gli stabilizzatori e i rulli di carico. Fare quindi attenzione a posizionare in modo corretto il peso sulle forche ed assicurarsi che il baricentro del peso stesso corrisponda a quello dichiarato dal costruttore. Con pesi non ben distribuiti e con baricentri diversi da quelli dichiarati il transpallet a pantografo può sembrare stabile nella prima fase di sollevamento ma può improvvisamente ribaltarsi se il baricentro fuoriesce dalla linea dei rulli.

Movimentazione

Dirigersi nella direzione di lavoro trainando il carrello con il timone (rif.2/fig.2). Sterzare lentamente in quanto movimenti bruschi sono causa di situazioni pericolose. Muoversi sempre con il carico e forche in posizione bassa max 300 mm. dal suolo.

Funzionamento

Per sollevare le forche di carico premere il pulsante nella parte superiore fino all'altezza desiderata, mentre per abbassarle premere il pulsante nella parte inferiore. Il carrello si muove liberamente fino ad una altezza da terra delle forche di 400 mm. circa, oltre intervengono due stabilizzatori laterali (rif.7/fig.2) che bloccano la macchina impedendole ogni movimento orizzontale.



MANUTENZIONE (20.3)

NB: La manutenzione deve essere fatta da personale specializzato ed almeno una volta all'anno il carrello deve essere sottoposto ad un controllo generale.

NOTA. Per eseguire qualsiasi manutenzione o ispezione staccare sempre la batteria.

PERIODICITÀ MANUTENZIONI

ELEMENTO	CONTROLLI	SCADENZA		
		3 MESI	6 MESI	12 MESI
TELAIO	Controllo elementi portanti		●	
RUOTE	Verifica usura	●		
	Cuscinetti e ancoraggio	●		
STERZO	Controllare il gioco	●		
IMPIANTO IDRAULICO	Verificare funzionamento, tubi e raccorderia	●		
	Livello olio		●	
	Cambiare olio lt. 1,75 (32 Cst. 40C)			●
	Verifica valvola max pressione			●
IMPIANTO ELETTRICO	Verifica funzionamento	●		
	Connessioni e cavi	●		
	Pulsante comando	●		
MOTORE ELETTRICO	Controllare usura spazzole		●	
INGRASSAGGIO	Lubrificare articolazioni	●		

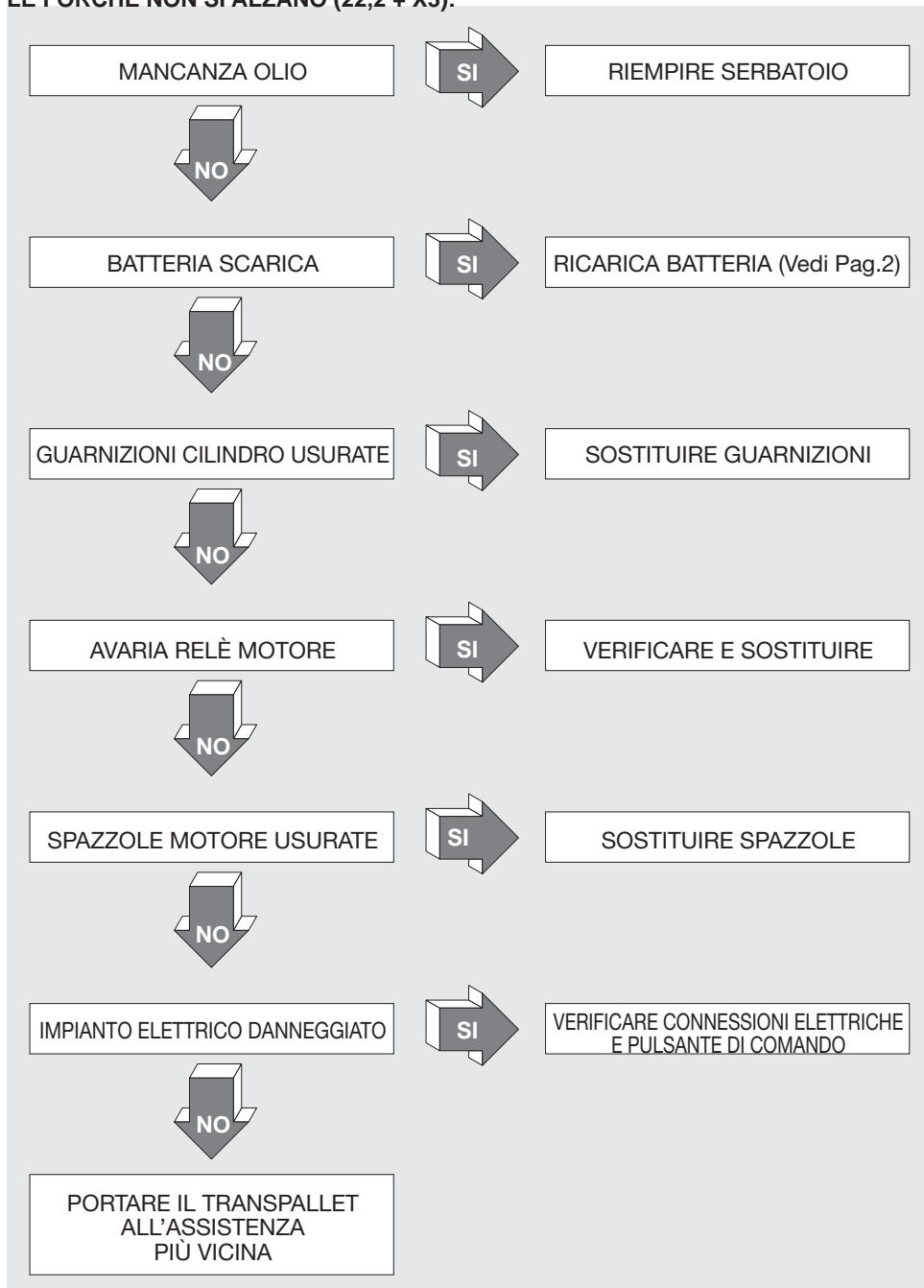
ATTENZIONE: Usare olio idraulico, escluso olio motore e freni.

NOTA: disfarsi dell'olio usato rispettando l'ambiente. Si consiglia l'accumulo in fusti da consegnarsi, successivamente, alla stazione di servizio più vicina. Non scaricare l'olio in terra o in posti non adatti.

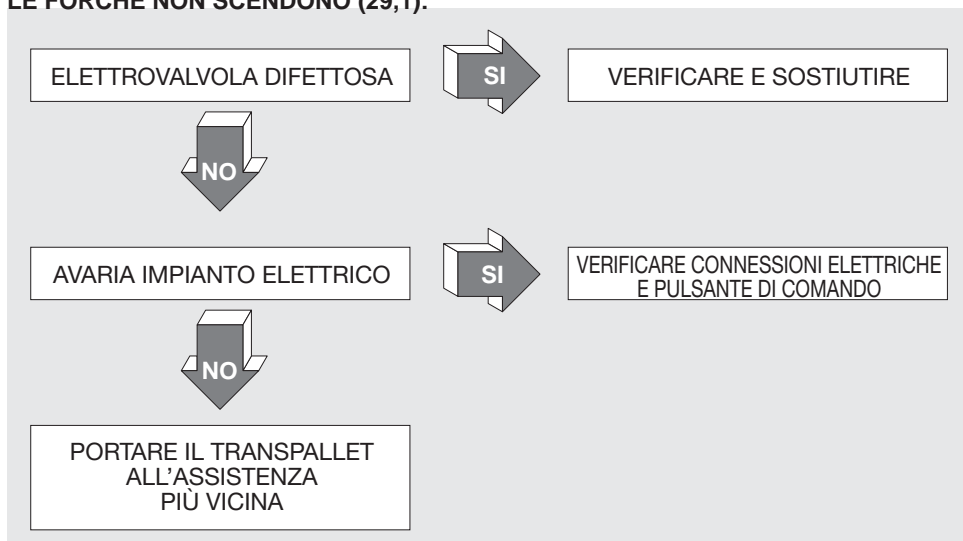
- PULIZIA DEL CARRELLO: pulire le parti del carrello, ad esclusione di quelle elettriche ed elettroniche con uno straccio umido. Non lavare assolutamente con getti d'acqua diretta, vapore e liquidi infiammabili. Pulire le parti elettriche ed elettroniche con aria compressa deumidificata a bassa pressione (max 5 bar), oppure con un pennello non metallico.

RICERCA GUASTI

LE FORCHE NON SI ALZANO (22,2 + X3):



LE FORCHE NON SCENDONO (29,1):



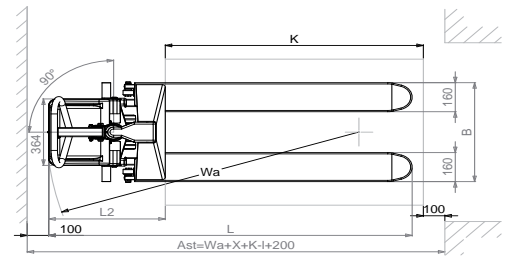
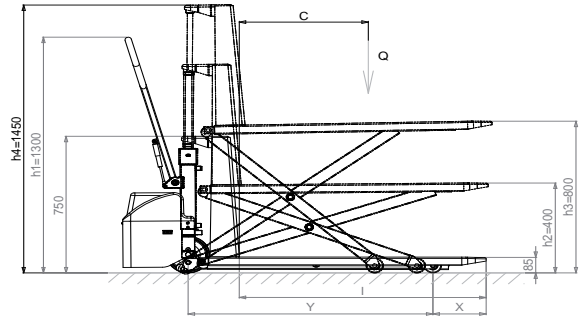
FR SOMMAIRE (1.3)

CARACTÉRISTIQUES TECHNIQUES.....	pag. 5
EMPLI DE LA MACHINE.....	pag. 5
DESCRIPTION DE LA MACHINE.....	pag. 5/6
DISPOSITIFS DE SECURITE.....	pag. 6
PLAQUETTES.....	pag. 6
TRANSPORT ET MISE EN MARCHÉ.....	pag. 6
BATTERIE.....	pag. 6
UTILISATION.....	pag. 6/7
ENTRETIENS.....	pag. 7
RECHERCHE DES PANNES.....	pag. 8

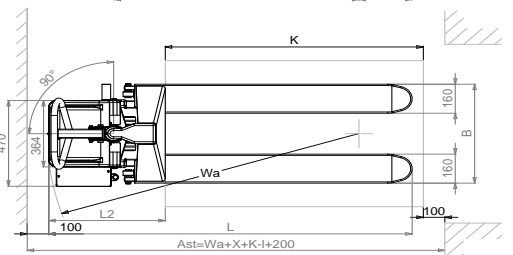
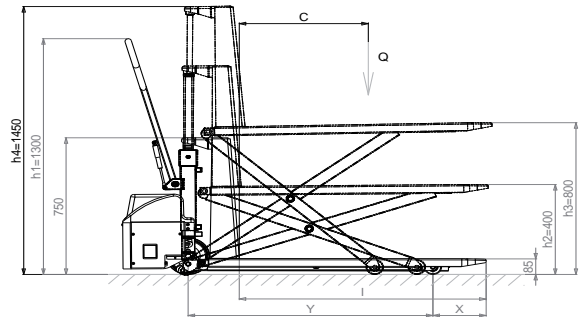
DONNÉES TECHNIQUES

CARACTÉRISTIQUES	MODELE	Type	HX 10E 1150x540	HX 10E 1150x680	HX 10E 1150x540 GEL	HX 10E 1500x540	HX 10E 2000x540	HX 10E 1500x540 GEL	HX 10E 2000x540 GEL	
	CAPACITE	Q Charge nominale	Kg 1000							
	CENTRE DE GRAVITE	C Distance	mm 575		762		1000		762 1000	
	SYSTEME DE CONDUITE	Accompagnement/début ACCOMPAGNEMENT								
DIMENSIONS	ELEVATION	h3 Élévation	mm 800							
		h2 Élévation libre et normale	mm 400							
	LONGUEUR	l Longueur fourches	mm 1150		1525		2000		1525 2000	
		nXS1 Largeur fourches x épaisseur	mm 160x48							
	DIMENSIONS	L Longueur totale	mm 1685		1718		2059		2535 2059 2535	
		L2 Longueur de l'unité motrice	mm 540		570		540		570	
		B Largeur	mm 540 680		540		540		540	
		h1 Encombrement minimum	mm 1300							
	h4 Encombrement maximum	mm 1450								
	RAYON DE GIRATION	Wa	mm 1445		1475		1819		2295 1849 2325	
COULOIR DE TRAVAIL	Ast	mm 1945		1975		2285		2740 2295 2770		
PRESTATIONS	VITESSE	Levage avec/sans charge	m/s 0,13/0,06							
		Descendante avec/sans charge	m/s 0,08/0,13							
POIDS	POIDS A VIDE	Avec batterie	Kg 141 (146*) 148		146		237 (242*) 264 (269*)		242 269	
	CHARGE SUR LES ESSIEUX	Avec charge (conducteur/charge)	Kg 381/760 (386/760*)		378/770		378/760 (483/754 (488/754*))		561/702 (566/702*) 488/754 566/702	
		Sans charge (conducteur/charge)	Kg 113/28 (119/27*)		118/30		118/28 (157/80 (162/80*))		182/81 (167/81*) 162/80 187/81	
CHASSIS	ROUES	Partie du conducteur/charge	Nr 2/2							
		*Partie du conducteur/charge	G/P							
	PNEUS	Dimensions des roues stabilisatrices	mm Ø 200x50							
		Dimensions partie de la charge	mm Ø 80x50							
	PAS	Y Derrière/devant	mm 1231		1514		1990		1514 1990	
X		mm 155								
ACTIONNEMENT	MOTEURS ELECTRIQUES	Moteur de levage	KW 1,6							
	BATTERIE	Traction/démarrage	DEMARRAGE		TRACTION		DEMARRAGE		TRACTION	
		Tension/capacité	V/Ah 12/60		12/50		12/60		12/50	
		Poids	Kg 16		20		16		20	
CHARGEUR	Type	V/A 12/10								

*Version avec redresseur sur machine
G=Cautchout, P=Polyuréthane



Version avec redresseur sur machine



EMPLI DE LA MACHINE (4.2) (VOIR FIG.1)

Cette machine a été projetée pour le transport et le soulèvement d'unités de charge sur des sols lisses et sans aucune aspérité, avec l'accompagnement à pieds de la part du conducteur. La plaquette d'identification "A" (fig.3) indique la capacité de soulèvement qui ne devra jamais être dépassée pour la sécurité du personnel et pour ne pas endommager le véhicule. Il est conseillé d'observer rigoureusement les dispositions anti-accidents et celles qui concernent le fonctionnement et l'entretien. N'importe quel montage d'instruments occasionnels sur la machine devra être autorisé par la Maison Constructrice. Ce chariot trouve son utilisation dans les postes de travail où l'opérateur doit se plier pour soulever des charges manuellement plusieurs fois dans la journée, il peut être utilisé soit comme un transpalette normal, soit comme un plan de travail soulevable. En soulevant la charge à la hauteur désirée les efforts inutiles diminuent et l'on améliore la capacité d'ergonomie du poste de travail stable ou mobile. Le soulèvement électrique accélère et facilite les changements répétitifs des hauteurs de travail.

Cette machine émet une pression acoustique de 70dB (A) mesurés au niveau de l'opérateur et en pleine charge. Ainsi, pour des usages intenses il est conseillé d'utiliser des instruments contre le bruit (bonnet, boules Quiès, etc.)

DESCRIPTION DE LA MACHINE (5.3) (VOIR FIG.2)

1 - Châssis

Structure soudée, construite avec des matériaux de première qualité avec résistance adaptée aux sollicitations auxquelles le chariot est soumis. Les deux rouleaux antérieurs et les stabilisateurs latéraux assurent une grande stabilité sur 4 points d'appui.

2 - Timon

Le timon sert à tirer et à manoeuvrer le chariot. Un ressort à gaz le fait retourner en position verticale automatiquement quand on le laisse. Il est construit de telle façon qu'il peut protéger les mains de l'opérateur.

3 - Cylindre de soulèvement

Fonctionnement à simple effet, il permet de soulever le châssis à la hauteur demandée. Les matériaux utilisés garantissent la sécurité de l'opérateur contre les risques mécaniques.

4 - Batterie

La batterie est du type de mise en marche, elle se trouve à l'intérieur du coffre (réf.8), facilement accessible. Pour la recharger il suffit de mettre la prise du charge-batterie

dans la prise de recharge (réf.11) placée sur le support (réf.9). 4 appuis construits sur le support (réf. 9) et une courroie élastique empêchent tout mouvement de la batterie (réf. 4). La plaquette "F" (fig.3) montre les données d'identification de la batterie.

5 - Roues directrices

Deux roues directrices en caoutchouc élastique permettent de manoeuvrer sans un effort excessif de l'opérateur.

6 - Rouleaux de chargement

Deux rouleaux en nylon avec coussinets en forme de sphère supportent amplement la charge qui est concentrée sur eux.

7 - Stabilisateurs

Les deux stabilisateurs latéraux se placent automatiquement dès que les fourches dépassent une hauteur à partir du sol de 400 mm. Ils donnent une grande stabilité au chariot, en empêchant qu'il se rabatte sur le côté et en soulevant les roues directrices à une hauteur de 10 mm au dessus du sol.

8 - Coffre

Il protège la batterie des coups, il est facile à extraire pour favoriser l'entretien de tous les agents qu'il contient.

9 - Support

Sur celui-ci sont fixés l'installation hydraulique et la batterie. Il est projeté de façon à protéger:

A) les pieds de l'opérateur B) L'installation électrique C) L'installation hydraulique D) La batterie

10 - Petite centrale hydraulique

Sur celle-ci sont montés les dispositifs de sécurité pour l'opérateur, tels que le contrôle de la descente et valve de pression maximale.

11 - Prise de recharge

Elle est placée sur le support, elle sert à recharger la batterie; il suffit de la relier à une fiche du charge-batterie.

12 - Charge-batterie

Il est projeté de façon à interrompre la distribution de courant de façon automatique quand la batterie est complètement rechargée. Pour l'utilisation suivre attentivement les instructions.

13 - Prise de recharge

Version avec redresseur sur machine (fig. 2a)

14 - Interrupteur général

DISPOSITIFS DE SECURITE (6.9) (VOIR FIG. 2)

1) INTERRUPTEUR GENERAL (RIF.14); 2) SOUPEPE DE LIMITATION DU DEBIT; 3) SOUPEPE DE SURPRESSION; 4) PROTECTION PARE-CHOCS;

PLAQUETTES (13.2) (VOIR FIG.3)

Sur la machine sont visibles les plaquettes suivantes: A) Plaquette d'identification du type de véhicule B) Plaquette danger cisaillement C) Symboles qui indiquent les fonctions de commande D) Plaquettes indiquant les points d'élingage E) Plaquettes danger écrasement des pieds F) Plaquette batterie G) Plaquette indiquant la position du barycentre du poids H) Plaquette: lire les instructions

Les plaquettes ne doivent absolument pas être enlevées ou être illisibles.

TRANSPORT ET MISE EN MARCHÉ (14.2)

Pour transporter le chariot des points d'élingage sont prévus et ils sont indiqués par des plaquettes "D" (fig.3), tandis que le poids de la machine est indiqué sur la plaquette d'identification "A" (fig.3). Avant de mettre en marche la machine, contrôler que toutes les parties sont en parfait état, vérifier le fonctionnement et les dispositifs de sécurité.

BATTERIE (16.2)

Instructions, mesures de sécurité et entretien.

L'inspection, la charge et le changement de batterie doit être fait par un personnel autorisé en suivant les instructions d'utilisation du constructeur de celle-ci. Il est interdit de fumer et de laisser à côté du chariot et de l'appareil de charge des matériaux inflammables ou qui provoquent des scintilles. Le milieu doit être bien aéré. Pour un bon entretien les bouchons des éléments doivent être secs et propres. Éliminer l'acide qui sort, appliquer un peu de vaseline sur les bornes et les serrer (les batteries au gel ne nécessitent pas d'aucune opération d'entretien car elles sont douées d'un électrolyte gélifié). Le poids et les dimensions de la batterie peuvent influencer sur la stabilité du chariot et donc si l'on monte une batterie différente des batteries standard il est conseillé d'interpeller la maison de construction pour une autorisation nécessaire. Il est interdit de soulever d'abaisser les fourches durant les opérations de recharge. Au cas où l'on changerait la batterie, remettre la vieille batterie à la station de service la plus proche.

Recharge de la batterie

Il est conseillé de charger la batterie après les heures d'utilisation du chariot en respectant les points suivants:

- Enlever le coffre (réf.8 / fi g.2)
- Abaisser les fourches
- Découvrir les éléments de la batterie
- Introduire la fiche du redresseur dans la prise de recharge (réf.11 / fi g.2) de la batterie
- Allumer le redresseur en position "ON"
- A la fin de la recharge le charge-batterie interrompt la diffusion de courant en illuminant le bouton-témoin "Stop", puis éteindre (position "OFF") et détacher la prise
- Vérifier une fois par semaine le niveau de l'électrolyte
- Fermer les éléments de la batterie et les essuyer

Version avec redresseur sur machine (fig. 2a)

- Abaisser les fourches
- Engager la fiche de câble d'alimentation (réf.13/fig.2) dans une prise de courant
- Pendant la phase de recharge, le chargeur de batterie empêche toute opération de levage. Une fois la batterie rechargée, la DEL VERTE s'allume. On peut dès lors détacher la fiche et utiliser la machine

IMPORTANT: les batteries au gel doivent être exclusivement rechargées au moyen de chargeurs de batterie spécifiques.

ATTENTION: Ne jamais décharger complètement la batterie et éviter les charges incomplètes: décharger excessivement les batteries signifie leur réduire la vie!

Changement de la batterie (17.3)

- a) Débloquer la batterie des attaches
 - b) Détacher les câbles des pôles de la batterie
 - c) Extraire la batterie
 - d) Remonter la batterie selon l'ordre inverse, en la fixant à sa place et en la branchant correctement
- (Toujours mettre une batterie du même type de celle que l'on change).**

IMPORTANT: EMPLOYER AVEC SOIN L'ACIDE SULFURIQUE, IL EST TOXIQUE ET CORROSIF(L'ÉLECTROLYTE DES BATTERIES AU GEL EST ÉGALEMENT CORROSIF, POUR CETTE RAISON IL EST ABSOLUMENT INTERDIT DE LES OUVRIR); IL ATTAQUE LA PEAU ET LES HABITS QUI DEVRONT ÉVENTUELLEMENT ÊTRE LAVÉS AVEC DU SAVON ET DE L'EAU ABONDANTE. EN CAS D'INCIDENT CONSULTER UN MÉDECIN!!!

Au cas où l'on changerait la batterie, remettre la vieille batterie à la station de service la plus proche (du moment que même les batteries au gel contiennent du plomb, en cas de remplacement elles doivent être recyclées).

Vérification batterie

Lire attentivement les instructions d'utilisation et d'entretien du Constructeur de la batterie. Vérifier l'absence de corrosion, la présence de vaseline sur les pôles (les batteries au gel ne nécessitent d'aucun contrôle additionnel) et que l'acide arrive à 15 mm au dessus des plaques. Si les éléments sont découverts, remplir avec de l'eau distillée. Mesurer la densité de l'électrolyte avec un densimètre pour contrôler le niveau de charge.

UTILISATION (18.3)

Ce transpalette a été fabriqué pour le soulèvement et le transport de charges sur des palettes ou des conteneurs normalisés sur des sols plats, lisses et de résistance appropriée. Le conducteur devra dérouler le mode d'emploi suivant dans la position de conduction; ça pour rester loin des zones dangereuses (comme les montants, les

fourches, les chaînes, les poulies, les roues motrices et stabilisatrices et tous les organes en mouvement), qui impliquent l'écrasement des mains et/ou des pieds.

Normes de sécurité

Le chariot doit être utilisé conformément aux normes suivantes:

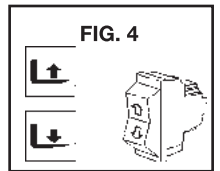
- A) Ne pas charger le chariot au-delà de sa portée maximum qui est indiquée sur la plaquette "A" (fig.3), parce qu'il ne pourra pas le soulever et il subira un gros dégât.
- B) Ne pas charger les fourches unilatéralement.
- C) Distribuer la charge de façon uniforme sur les deux fourches.
- D) Ne pas soulever la charge avec les pointes des fourches.
- E) Il est interdit de transporter et de soulever des personnes.
- F) Il est interdit de stationner dans la zone où il y a des parties en mouvement.
- G) Il est interdit d'apporter des modifications à la structure du chariot.
- H) Il est interdit de tracter le chariot quand les fourches se trouvent à une hauteur du sol de plus de 400 mm.
- I) Le conducteur de la machine doit connaître les instructions d'utilisation relatives au véhicule et en dossier des habits adaptés.
- L) Il est interdit de tirer le chariot avec des moyens de tractions électriques ou mécaniques; l'utilisation n'est consentie que par traction humaine.
- M) Il est interdit d'actionner le bouton de montée et de descente en phase de recharge de la batterie.
- N) Il est interdit de mettre hors service ou de démonter les dispositifs de sécurité.
- O) Avant de commencer le travail le conducteur du chariot doit contrôler:
 - 1) les fourches de chargement doivent être en parfaites conditions.
 - 2) Que la batterie soit rechargée, bien fixée et les éléments bien secs et propres.
- P) Le conducteur, responsable du chariot, doit empêcher l'accès à ceux qui ne sont pas autorisés à la conduite de l'engin et éviter que des personnes externes montent sur les fourches.
- Q) Si le chariot est transporté sur des ascenseurs il doit entrer avec les fourches de recharge devant (s'assurer avant que l'ascenseur a une portée suffisante).
- R) Le chariot doit toujours être utilisé ou parké à l'abri de la pluie, de la neige et ne doit pas être employé dans des zones très humides.
- S) Température d'utilisation -12°C / +40°C

La Maison de Construction n'est responsable d'aucune dépense relative à des dégâts ou à des accidents dus à un manque de soin, à l'incapacité, à une installation faite par des techniciens non habilités, et à une utilisation impropre du chariot.

ATTENTION: A cause de son conception le chariot à pantographe pendant le soulèvement modifie sa propre stabilité en réduisant le pas entre les stabilisateurs et les rouleaux de chargement. Il faut donc faire attention à positionner correctement le poids sur les fourches et s'assurer que le barycentre du poids même correspond à ce-ci déclaré par le constructeur. Avec les poids mal distribués sur les fourches et les barycentres différents de ces-ci déclarés le transpalette à pantographe peut sembler stable pendant la première phase du soulèvement, mais peut se verser à l'improviste si le barycentre sort de la ligne des rouleaux.

Déplacement

Se diriger dans la direction de travail en tractant le chariot avec le timon (réf.2 / fig.2). Braquer lentement car des mouvements brusques sont causes de situations dangereuses. Bouger toujours avec la charge et les fourches en position basse max 300 mm. au dessus du sol.



Fonctionnement

Pour soulever les fourches de chargement appuyer sur le bouton dans la partie supérieure jusqu'à la hauteur désirée, tandis que pour les abaisser appuyer sur le bouton dans la partie inférieure. Le chariot bouge librement jusqu'à une hauteur des fourches par rapport à la terre de 400 mm. environ, au-delà interviennent deux stabilisateurs latéraux (réf7/fig.2) qui bloquent la machine en lui empêchant tout mouvement horizontal.

ENTRETIENS (20.3)

L'entretien doit être fait par un personnel spécialisé et au moins une fois par an le chariot doit être soumis à un contrôle général.

NOTE. Pour effectuer tout entretien ou inspection, débrancher toujours la batterie.

PÉRIODICITÉ ENTRETIENS:

ELEMENTO	CONTROLLI	TOUT LES		
		3 MOINS	6 MOINS	12 MOINS
CHASSIS	Contrôle éléments portants		●	
ROUES	Vérification usure	●		
	Coussinets et ancrage	●		
VOLANT	Contrôler le jeu	●		
INSTALLATION HYDRAULIQUE	Vérifier fonctionnement tubes et raccords	●		
	Niveau huile		●	
	Changer huile lt. 1,75 (32 Cst. 40°C)			●
	Vérifier valve de pression maximum			●
INSTALLATION ÉLECTRIQUE	Vérification fonctionnement électrique	●		
	Connexions et câbles	●		
	Bouton commande	●		
MOTEUR ÉLECTRIQUE	Contrôler usure brosses		●	
ENGRAISSAGE	Lubrifier articulations	●		

ATTENTION: Utiliser une huile hydraulique en excluant l'huile moteur et freins.

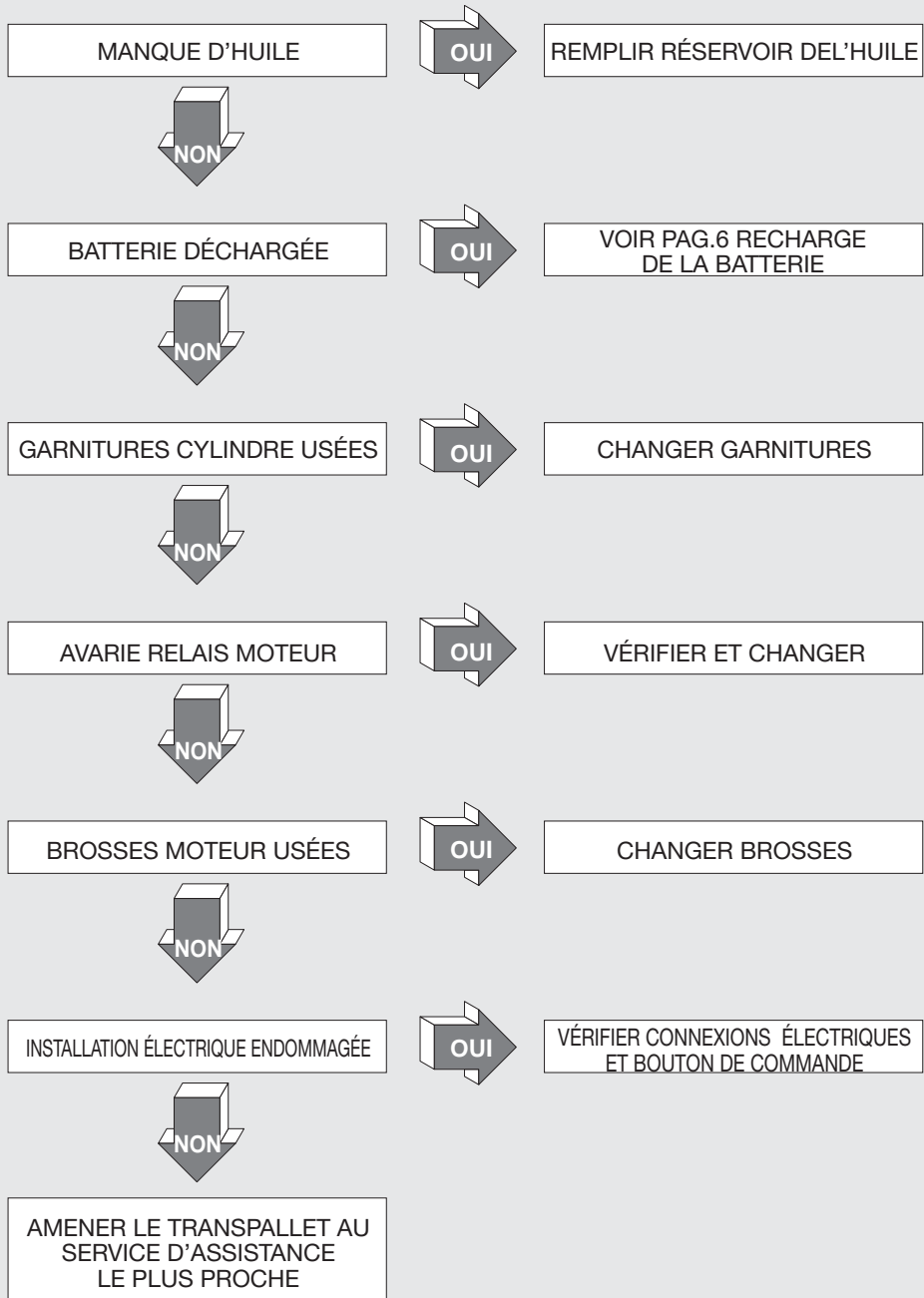
Note: Se défaire de l'huile déjà utilisée en respectant l'environnement. Il est conseillé de l'accumuler dans des fûts à remettre, par la suite, à la station de service la plus proche. Ne pas décharger l'huile sur la terre ou dans des lieux non adaptés.

NETTOYAGE DU CHARIOT: Nettoyer les parties du chariot avec un chiffon humide en évitant les éléments électriques et électroniques.

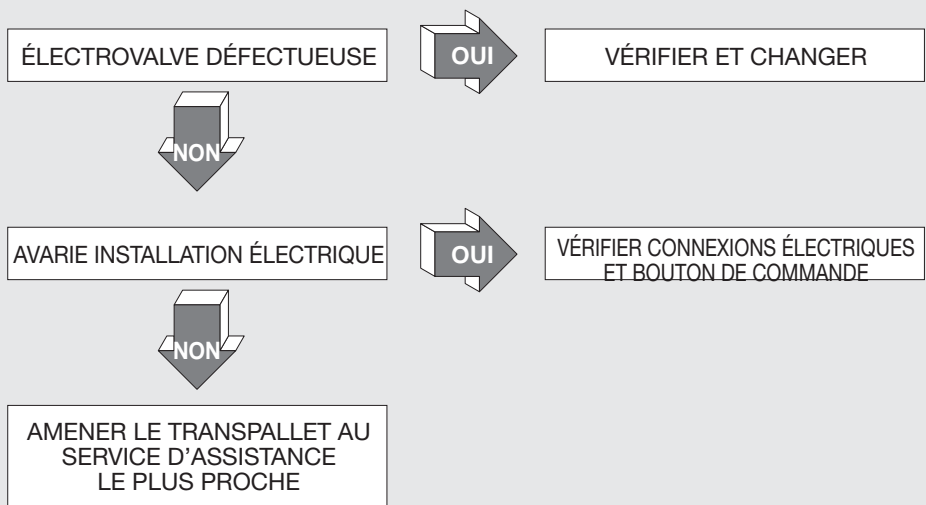
Ne jamais laver au jet d'eau direct, à la vapeur ou avec des liquides inflammables. Nettoyer les parties électriques et électroniques à l'air comprimé déshumidifié à basse pression (5 BAR max.) ou avec un pinceau non métallique.

RECHERCHE PANNES

LES FOURCHES NE SE LÈVENT PAS (22,2 + X3):



LES FOURCHES NE DÈSCENDENT PAS (29,1):



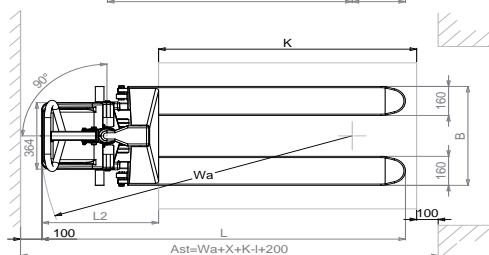
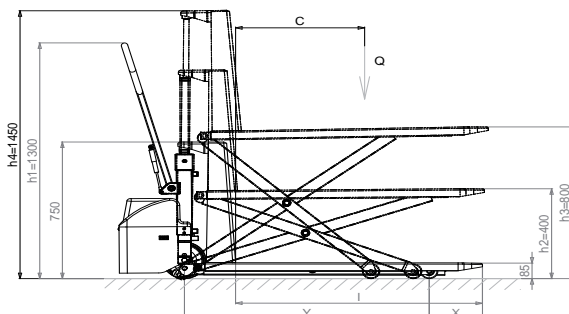
EN SUMMARY (1.3)

TECHNICAL SPECIFICATIONS	pag. 9
USE OF THE MACHINE	pag. 9
DESCRIPTION OF THE MACHINE	pag. 9/10
SAFETY DEVICES	pag. 10
PLATES	pag. 10
TRANSPORT AND SET UP	pag. 10
BATTERY	pag. 10
USE	pag. 10/11
MAINTENANCE	pag. 11
TROUBLE SHOOTING	pag. 12

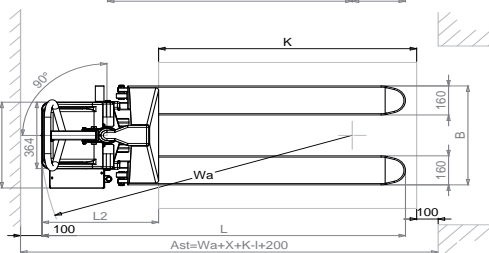
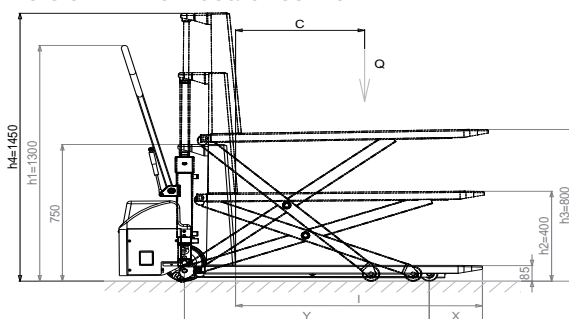
TECHNICAL SPECIFICATIONS

CHARACTERISTICS	MODEL	Type	HX 10E 1150x540	HX 10E 1150x680	HX 10E 1150x540 GEL	HX 10E 1500x540	HX 10E 2000x540	HX 10E 1500x540 GEL	HX 10E 2000x540 GEL		
	CAPACITY LOAD	Q Nominal load	Kg 1000								
	CENTER OF GRAVITY	C Distance	mm 575		mm 762		mm 1000		mm 762 1000		
	DRIVING SYSTEM	Standing/escort	ESCORT								
DIMENSIONS	ELEVATION	h3 Elevation	mm 800								
		h2 Free, normal elevation	mm 400								
	LENGTH	l Fork length	mm 1150			mm 1525		mm 2000		mm 1525 2000	
		nXS1 Fork length	mm 160x48								
	DIMENSIONS	L Total length	mm 1685		mm 1718		mm 2059		mm 2535 2059 2535		
		L2 Drive unit length	mm 540		mm 570		mm 540		mm 570		
		B Width	mm 540 680		mm 540		mm 540				
		h1 Minimum dimensions	mm 1300								
	h4 Maximum dimensions	mm 1450									
	TURNING RADIUS	Wa	mm 1445		mm 1475		mm 1819		mm 2295 1849 2325		
STOWAGE PASSAGE	Ast	mm 1945		mm 1975		mm 2265		mm 2740 2285 2770			
PERFOR- MANCES	SPEED	Lifting with/without load	m/s 0,13/0,06								
		Descent with/without load	m/s 0,08/0,13								
WEIGHTS	UNLOADED WEIGHT	With battery	Kg 141 (146*) 148		Kg 146 237 (242*) 264 (269*)		Kg 242 269		Kg 242 269		
	AXLE LOADING	With load (driver/load)	Kg 381/760 (386/760*) 378/770		Kg 378/760 483/754 (488/754*) 561/702 (666/702*)		Kg 488/754 566/702		Kg 488/754 566/702		
		With load (driver/load)	Kg 113/28 (119/27*) 118/30		Kg 118/28 157/80 (162/80*) 182/81 (187/81*)		Kg 162/80 187/81		Kg 162/80 187/81		
FRAME	WHEELS	Driver's side/load	Nr 2/2								
		*Driver's side/load	G/P								
	TYRES	Stabilizer wheel dimensions	mm Ø 200x50								
		Load side dimensions	mm Ø 80x50								
WHEEL BASE	Y Back/front	mm 1231		mm 1514		mm 1990		mm 1514 1990			
	X	mm 155									
DRIVE	ELECTRIC ENGINES	Lifting engine	KW 1,6								
		Traction/starter	STARTER		TRACTION		STARTER		TRACTION		
	BATTERY	Weight	V/Ah 12/60		V/Ah 12/50		V/Ah 12/60		V/Ah 12/50		
		Peso	Kg 16		Kg 20		Kg 16		Kg 20		
CHARGER	Type	V/A 12/10									

* Version with on-board rectifier
G=Rubber, P=Polyurethan



Version with on-board rectifier



USE OF THE MACHINE (4.2) (SEE FIG.1)

This machine has been designed for the transport and lifting of loads on perfectly even floors without any upward projecting bump, accompanied on foot by the driver. The identification plate "A" (fig. 3) indicates the loading capacity that must never be exceeded both for the safety of the personnel and not to damage the vehicle. Please observe the safety, use and maintenance regulations to the letter. Any mounting of extra equipment on the machine must be authorised by Manufacturer. This truck can be used in work areas where the operator is often obliged to stoop to lift loads manually, it can be used both as a normal transpallet and as a work table that can be lifted. Lifting the load to the required height diminishes useless effort and ergonomically improves both fixed and mobile work stations. Electrically driven lifting quickens and facilitates repetitive changes of work heights.

NB: This machine produces an acoustic pressure of 70 dB(A), mesured with full load in working position, for this reason it is recommended to use due antinoise protections (headphones, ear-plugs, etc.).

DESCRIPTION OF THE MACHINE (5.3) (SEE FIG.2)

1 - Chassis

Soldered structure, constructed from top quality materials with adequate resistance to the stress to which the truck is subjected. The two front rollers and the lateral stabilisers guarantee high stability on 4 points of support.

2 - Steering bar

The steering bar is used to pull and manoeuvre the truck. A gas spring automatically returns it to its vertical position when released. It is constructed to protect the hands of the operator.

3 - Lifting cylinder

With a single-acting movement it lifts the chassis to the desired height. The materials used guarantee the safety of the operator from mechanical risks.

4 - Battery

The battery is of the starting type and is easily accessed inside the cover (ref.8). To recharge, insert the plug of the battery charger into the recharging socket (ref.11) located on the support (ref.9). 4 supports obtained on the mounting (ref. 9), and an elastic belt prevent any battery movement (ref. 4). The plate "F" (fig.3) displays the identification data of the battery.

5 - Steering wheels

Two elastic rubber steering wheels guarantee manoeuvrability without placing excessive strain on the operator.

6 - Loading rollers

Two nylon rollers with ball bearings easily bear the load concentrated on them.

7 - Stabilisers

The two lateral stabilisers are automatically positioned when the forks exceed a height of 400 mm from the ground. They give great stability to the truck impeding lateral overturning and lift the steering wheels to a height of 10 mm from the ground.

8 - Cover

Protects the battery from bumps and can be easily removed for maintenance of all the parts contained inside.

9 - Support

The hydraulic installation and the battery are fixed to the support. It has been designed to protect:

A) the feet of the operator B) the electrical installation C) the hydraulic installation D) the battery

10 - Hydraulic control

Here are mounted the safety devices for the operator, i.e. the descent control and the maximum pressure valve.

11 - Charging socket

Located on the support it is used to recharge the battery by connecting it to the plug of the battery charger.

12 - Battery charger

It has been designed to automatically interrupt the supply of electrical current when the battery has been completely charged. For use, carefully follow the instructions of this manual.

13 - Charging socket

Version with on-board rectifier (fig. 2a)

14 - Main switch

SAFETY DEVICES (6.9) (SEE FIG. 2)

1) MAIN SWITCH (REF.14); 2) FLOW CONTROL VALVE; 3) RELIEF VALVE; 4) BUMPER GUARD;

PLATES (13.2) (SEE FIG.3)

The following plates are visible on the machine: A) Plate to identify the kind of vehicle B) Shearing danger plate C) Symbols identifying control functions D) Plates indicating harness points E) Plates indicating that feet may be squashed F) Battery plate G) Plate indicating the position of the weight barycenter H) Plate: read the instructions

In no case may the plates be removed or made illegible.

TRANSPORT AND SET UP (14.2)

To transport the truck use the harness points indicated by the plates "D" (fig.3). The weight of the machine is indicated on the identification plate "A" (fig.3).

Before starting the machine, check that all the pieces, including the safety devices, are in perfect working order.

BATTERY (16.2)

Instructions, safety measures and maintenance

Inspection, charging and substitution of the battery must be carried out by authorised personnel following the manufacturer's instructions. It is forbidden to smoke or keep inflammable or spark-producing material near the truck or the battery recharger. The area must be kept well aired. The caps of the elements must be kept dry and clean. Remove any acid that has leaked out and spread a little Vaseline on the terminals and then tighten them (the gel batteries are maintenance-free type, since they are supplied with a gel electrolyte). The weight and size of the batteries can effect the stability of the truck, therefore, if a non-standard battery is mounted it is advisable to contact the manufacturers for the relative authorisation.

It is forbidden to raise or lower the forks during recharging operations. After replacing the battery, consign the used one to the nearest petrol station.

Battery recharging

It is advisable to charge the battery after using the truck for some hours respecting the following points :

- remove the cover (ref.8/fig.2)
- lower the forks
- uncover the battery elements
- connect the rectifier socket to the battery charger plug (ref.11/fig.2)
- Move the rectifier switch to "ON"
- When the battery is completely charged the charger will interrupt the supply of current and the "Stop" pilot light will light up. Switch the rectifier to the "OFF" position and remove the plug
- once weekly check the electrolyte level in the elements
- cover the battery elements and dry them

Version with on-board rectifier

- Lower the forks.
- Insert the power supply cable plug (ref.13/fig.2) into a power socket.
- During the recharging stage, the battery charger inhibits every hoisting operation. The GREEN LED indicates when charging is complete. At this stage, it is possible to remove the plug and use the machine again.

IMPORTANT: Exclusively use the specific charger to recharge the gel batteries.

WARNING: If the batteries are allowed to run down too much their life will be shortened: if the batteries are allowed to run down too much their life will be shortened.

Substituting the battery (17.3)

- Remove the battery from its retainers
- Remove the cables from the battery terminals
- Slide out the battery
- Mount the battery following the above instructions in reverse order, fixing it in place and connecting it correctly, **(The battery must always be of the same type that it replaces)**

IMPORTANT: USE THE SULPHURIC ACID WITH CARE, IT IS TOXIC AND CORROSIVE (THE GEL BATTERY ELECTROLYTE IS CORROSIVE TOO; THEREFORE IT IS STRICTLY FORBIDDEN TO OPEN THE BATTERIES); IF SKIN OR CLOTHES COME INTO CONTACT WITH THIS ACID WASH WITH ABUNDANT SOAP AND WATER. IN CASE OF ACCIDENTS CONSULT A DOCTOR!!!

After replacing the battery, consign the used one to the nearest petrol station (since also the gel batteries are leaded, they must be recycled while replacing).

Battery check

Carefully read the battery manufacturer's use and maintenance instructions. Check that there is no corrosion, that Vaseline is present on the poles (gel batteries do not need any further check) and that the acid is 15 mm above the plates. If the elements are not covered, top up with distilled water. Measure electrolyte density with a densimeter to check the charging level.

USE (18.3)

This transpallet was designed for the lifting and the transport of loads on a pallet or standardized containers on level, smooth and adequately strong pavements. The driver must carry out the following instructions of use in the driving position in way to remain reasonably distant from the dangerous zones (such as masts, forks, chains, pulleys, driving and stabilizing wheels and any other movable part), that can cause the crushing of hands and/or feet.

Safety Regulations

The truck must be used according to the following regulations:

- A) Do not load the truck in excess of its maximum load indicated on plate "A"(fig.3) as it will not be able to lift the load and will be severely damaged.
- B) Do not load the forks unilaterally.
- C) Distribute the load uniformly on both forks.
- D) Do not raise the load on the tips of the forks.
- E) It is forbidden to transport or lift people.
- F) It is forbidden to enter areas where parts are in movement.
- G) It is forbidden to make alterations to the structure of the truck.
- H) It is forbidden to tow the truck when the forks are over 400mm from the ground.
- I) The driver of the machine must be aware of the instructions relating to the use of the vehicle and must wear suitable clothing.
- L) It is forbidden to tow the truck with electrical or mechanical means of traction; it may only be moved by hand.
- M) It is forbidden to use the raising/lowering button when battery is being recharged.
- N) The safety devices must not be deactivated or dismantled.
- O) Before starting work the driver of the truck must check that:
 - the loading forks are in perfect condition
 - the battery is charged, fixed well with the elements dry and clean
- P) The driver responsible for the fork lift truck must not allow unauthorised personnel to drive the truck or to step onto the forks.
- Q) If the truck is transported in lifts he must enter them with the loading forks in front (first make sure the lift has a sufficient load)
- R) The truck must always be used or parked sheltered from rain and snow and in no case must it be used in very damp areas.
- S) Temperature of use -12°C / +40°C

The manufacturers shall not be held liable in case of faults or accidents due to negligence, incapacity, installation by unqualified technicians and improper use of the truck.

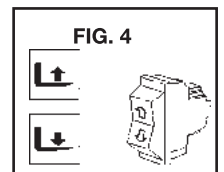
WARNING: Because of its design the pantograph transpallet, during the lifting, modifies its stability reducing the step between the stabilizer and the loading rolls. Pay attention to position in correct way the weight on the forks and ensure that the barycenter of the weight itself corresponds to that certified from the manufacturer. If the weights are not fairly distributed and have different barycenters from those certified, the pantograph transpallet may seem stable in the first phase of the lifting, but may turn over suddenly if the barycenter moves from the rolls line.

Movement

Tow the truck towards the work area with the steering bar (ref.2/fig.2). Steer slowly as sudden movements can provoke dangerous situations. Move the machine only with the load and forks lowered max. 300mm from the ground.

Working

To raise the loading forks press the upper part of the button until the desired height is reached, while to lower them press the lower part of the button. The truck will move freely until the forks reach a height of about 400mm from the ground, after that two lateral stabilisers (ref.7/fig.2) come into action blocking the machine and impeding any horizontal movement.



MAINTENANCE (20.3)

Maintenance must be carried out by specialised personnel and at least once a year the truck must be given a general check up.

NOTE. Always disconnect the battery before carrying out any maintenance operations or inspections.

Periodic maintenance

PIECE	CHECKS	PERIOD		
		3 MONTHS	6 MONTHS	12 MONTHS
CHASSIS	Check load-bearing elements		●	
WHEELS	Check wear and tear	●		
	Ball bearings and anchorage	●		
STEERING	Check play	●		
HYDRAULIC INSTALLATION	Check working of tubes and joints	●		
	Oil level		●	
	Change oil 1,75 lt. (32 Cst., 40°C)			●
	Check max pressure valve			●
ELECTRICAL INSTALLATION	Check working	●		
	Connections and cables	●		
	Control button	●		
ELECTRIC MOTOR	Check wear and tear of brushes		●	
GREASING	Lubricate joints	●		

WARNING: Use hydraulic oil apart from motor and brake oil.

Note: When eliminating used oil please respect the environment. The oil should be stored in a drum that should be later consigned to the nearest petrol station. Do not dump the oil in the ground or in unsuitable places.

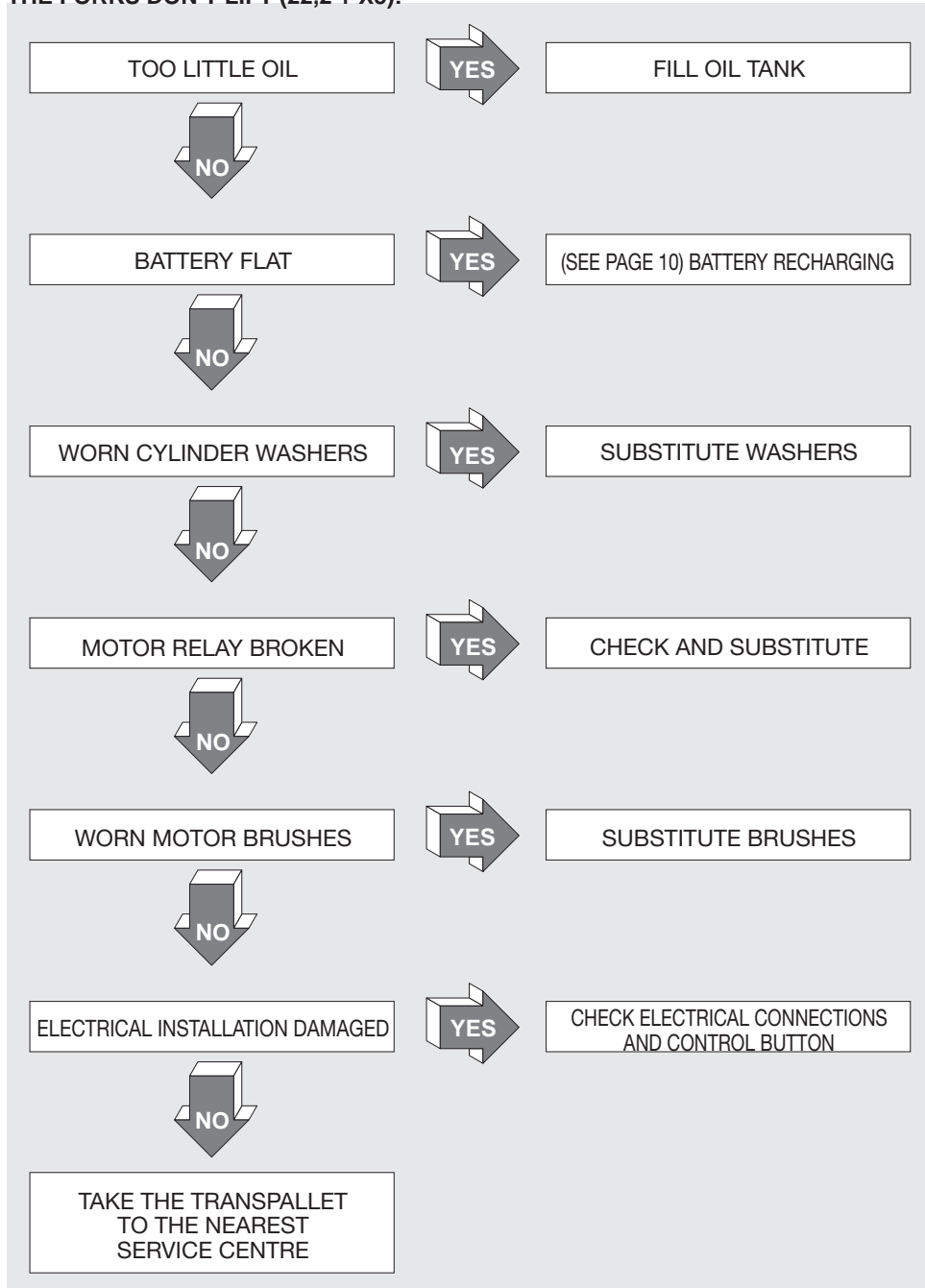
CLEANING THE TRUCK: Clean the parts of the truck, except electrical and electronic elements, with a damp cloth.

Do not use direct jets of water, steam or inflammable liquids.

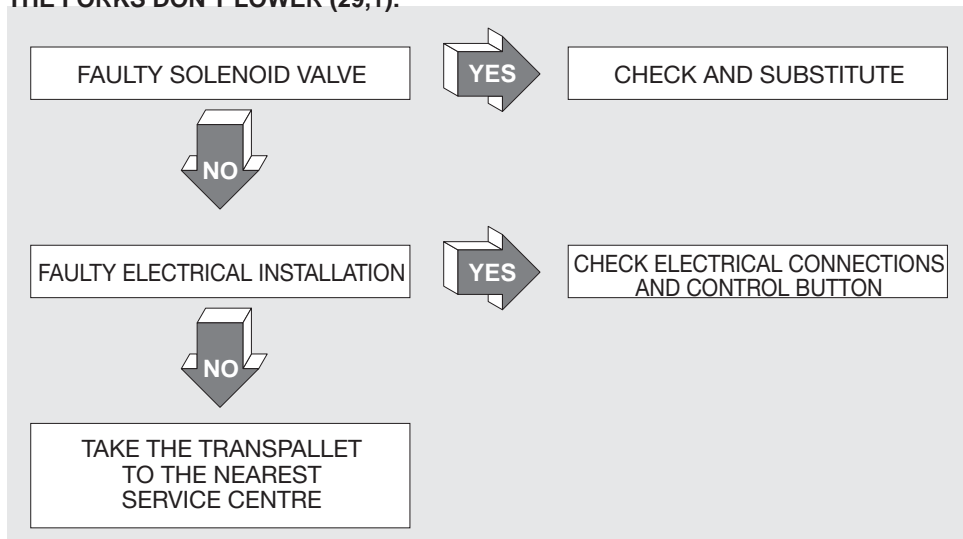
Clean electrical and electronic components with dehumidified compressed air at low pressure (max. 5 bar) or with a non metallic brush.

TROUBLE SHOOTING

THE FORKS DON'T LIFT (22,2 + X3):



THE FORKS DON'T LOWER (29,1):



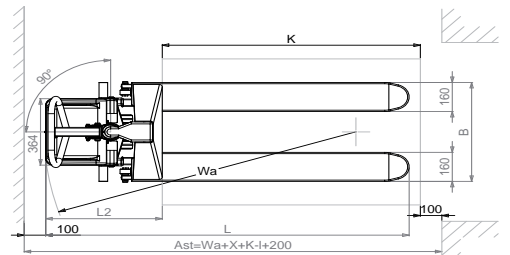
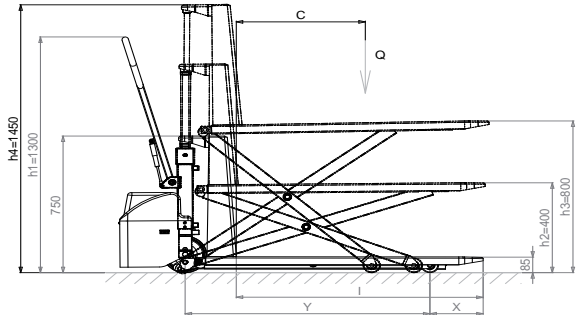
DE INHALTSVERZEICHNIS (1.3)

TECHNISCHE DATEN	S. 13
GEBRAUCH DES GERÄTES	S. 13
BESCHREIBUNG DES GERÄTES	S. 13/14
SICHERHEITSVORRICHTUNG	S. 14
TYPENSCHILDER	S. 14
TRANSPORT UND INBETRIEBNAHME	S. 14
BATTERIE	S. 14
GEBRAUCH	S. 14/15
WARTUNG	S. 15
BESTIMMUNG VON SCHÄDEN	S. 16

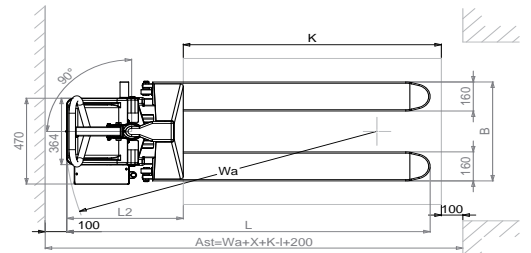
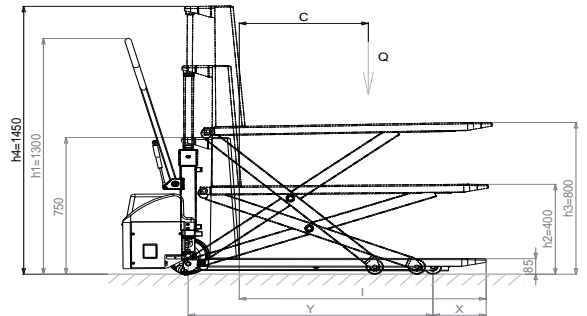
TECHNISCHE DATEN

MERKMALE	MODELL	Typ	HX 10E 1150x540	HX 10E 1150x680	HX 10E 1150x540 GEL	HX 10E 1500x540	HX 10E 2000x540	HX 10E 1500x540 GEL	HX 10E 2000x540 GEL	
	TRAGFÄHIGKEIT	Q	Nennlast Kg 1000							
	SCHWERPUNKT	C	Abstand mm 575 762 1000 762 1000							
	FAHRSYSTEM	Begleitung/stehend BEGLEITUNG								
MAßE	ERHÖHUNG	h3	Erhöhung mm 800							
		h2	Freier, normaler Hub mm 400							
	LÄNGE	l	Gabellänge mm 1150 1525 2000 1525 2000							
		nXS1	Gabelbreite x Dicke mm 160x48							
	LÄNGE	L	Gesamtlänge mm 1685 1718 2059 2535 2059 2535							
		L2	Länge der Antriebsseinheit mm 540 570 540 570							
		B	Breite mm 540 680 540 540							
	MAßE	h1	Minimaler Raumbedarf mm 1300							
		h4	Maximaler Raumbedarf mm 1450							
	WENDERADIUS	Wa	mm 1445 1475 1819 2295 1849 2325							
STAUANGANG	Ast	mm 1945 1975 2265 2740 2295 2770								
BETRIEB-LEISTUNG	FABRGESCHWINDIGKEIT	Hub mit/ohne Last	m/s 0,13/0,06							
		Senken mit/ohne Last	m/s 0,08/0,13							
GEWICHT	EIGENGEWICHT	Mit Batterie	Kg 141 (146*) 148 146 237 (242*) 264 (269*) 242 269							
		Mit Last (Fahrer/Last)	Kg 381/760 (386/760*) 378/770 378/780 483/754 (488/754*) 561/702 (566/702*) 488/754 566/702							
	ACHSENLAST	Ohne Last (Fahrer/Last)	Kg 113/28 (119/27*) 118/30 118/28 157/80 (162/80*) 182/61 (187/61*) 162/80 187/81							
FAHRGESTELL	RÄDER	Anzahl (Fahrer/Lastseite)	Nr 2/2							
		*Anzahl (Fahrer/Lastseite)	G/P							
	REIFEN	Maße der Räder zur stabilisierung	mm Ø 200x50							
		Maße der Lastseite	mm Ø 80x50							
RADABSTAND	Y	Hinten/vorne mm 1231 1514 1990 1514 1990								
	X	mm 155								
ANTRIEB	ELEKTROMOTOREN	Hubmotor	KW 1,6							
		Wagenbatterie/Starterbatterie	STARTERBATTERIE WAGBATTERIE STARTERBATTERIE WAGBATTERIE							
	BATTERIE	Spannung/Kapazität	V/Ah 12/60 12/50 12/60 12/50							
		Gewicht	Kg 16 20 16 20							
LADEGLEICHRICHTER	Typ	V/A 12/10								

* Version mit Gleichrichter an Bord
G=Gummi, P=Polyurethan



Version mit Gleichrichter an Bord



GEBRAUCH DES GERÄTES (4.2) (S. ABB.1)

Dieser Hubwagen wurde für den Transport und das Heben von Lasten auf glattem Untergrund, der keinerlei Unebenheiten aufweist, entwickelt. Der Fahrer bedient ihn gehend. Das Typenschild "A" (Abb. 3) zeigt die Hubleistung, die zur Sicherheit des Personals und um eine Beschädigung des Hubwagens zu vermeiden, auf keinen Fall überschritten werden darf, an. Es wird empfohlen, die Anmerkungen zur Unfallverhütung, zum Betrieb und zur Wartung des Gerätes streng zu befolgen. Das Anbringen von irgendwelchen zusätzlichen Ausrüstungsgegenständen muß von der Herstellerfirma. Dieser Hubwagen wird an Arbeitsplätzen eingesetzt, an denen der Benutzer sich bücken muß, um Lasten mit der Hand aufzuheben. Er kann mehrmals am Tag entweder als normaler Gabelhubwagen als auch als Hubtisch benutzt werden. Durch das Anheben von Lasten auf die gewünschte Höhe werden unnötige Kräfte gespart und die Ergonomie des ortsfesten oder ortsveränderlichen Arbeitsplatzes wird verbessert. Der elektrische Hub beschleunigt und erleichtert wiederholte Höhenänderungen bei der Arbeit.

Der bei voller Leistung am Platz des Arbeiters gemessene Schalldruck dieses Gerätes beträgt 70 dB(A). Bei ständigem Gebrauch der Maschine empfehlen wir, einen Gehörschutz (Ohrschützer, Oropax usw.) zu benutzen.

BESCHREIBUNG DES GERÄTES (5.3) (S. ABB.2)

1 - Gestell

Geschweißter Aufbau aus Werkstoffen bester Qualität, sehr widerstandsfähig. Der Hubwagen paßt sich an die entsprechenden Belastungen an. Die beiden vorderen Rollen und die seitlichen Stabilisatoren garantieren große Standfestigkeit auf 4 Halterungspunkten.

2 - Deichsel

Mit der Deichsel wird der Hubwagen gezogen und gelenkt. Wenn die Deichsel losgelassen wird, kehrt sie mit Hilfe einer Gasfeder automatisch in die senkrechte Stellung zurück. Der Hubwagen wurde so entworfen, daß die Hände des Bedieners geschützt werden.

3 - Hubzylinder

Der einfache Betrieb ermöglicht das Anheben des Gestells in die gewünschte Höhe. Die verwendeten Werkstoffe garantieren für den Schutz des Bedieners vor mechanischen Risiken.

4 - Batterie

Die Batterie dient zum Starten und befindet sich im Innern des entsprechenden Gehäuses (Teil 8). Sie ist leicht zugänglich. Zum Aufladen ist es ausreichend, den Stecker des Batterieladegerätes in die Steckdose zum Aufladen (Teil 11) auf der Halterung (Teil 9) einzuführen. 4 auf dem Träger gebaute Stütze (Bez. 9) und ein elastischer Riemen

vermeiden jede Bewegung der Batterie (Bez. 4). Das "F"-Typenschild (Abb.3) enthält die technischen Daten der Batterie.

5 - Leiträder

Zwei Leiträder aus elastischem Gummi ermöglichen die einwandfreie Beweglichkeit des Hubwagens ohne den Benutzer zu sehr zu beanspruchen.

6 - Lastrollen

Zwei kugelgelagerte Nylonrollen tragen die entsprechende Last einwandfrei.

7 - Stabilisatoren

Die beiden seitlichen Stabilisatoren werden automatisch in die richtige Stellung gebracht, sobald die Gabeln die Höhe von 400 mm (vom Boden aus gesehen) überschreiten. So vermeidet man das seitliche Kippen; gleichzeitig werden die Leiträder 10 mm angehoben.

8 - Batteriegehäuse

Es schützt die Batterie vor Stößen. Alle in ihm enthaltenen Teile können leicht gewartet werden, da das Gehäuse ganz einfach herausgezogen werden kann.

9 - Halterung

Auf der Halterung befinden sich die hydraulische Einheit und die Batterie. Sie wurde zum Schutz folgender Teile entwickelt: A) der Füße des Bedieners B) der elektrischen Anlage C) der Hydraulikeinheit D) der Batterie.

10 - Hydraulikeinheit

Auf dieser befinden sich die Sicherheitsvorrichtungen für den Benutzer wie die Kontrolleinheit des Senkvorgangs und das Hochdruckventil.

11 - Steckdose zum Aufladen

Sie befindet sich auf der Halterung und dient zum Aufladen der Batterie.

12 - Batterieladegerät

Wenn die Batterie vollständig geladen ist, unterbricht das Batterieladegerät automatisch die Stromzufuhr. Zum Gebrauch sorgfältig folgende Gebrauchsanweisung.

13 - Steckdose zum Aufladen

Version mit Gleichrichter an Bord (abb. 2a)

14 - Hauptschalter

SICHERHEITSVORRICHTUNG (6.9) (SIEHE ABB. 2)

1) HAUPTSCHALTER (BEZUG 14); 2) STROMDROSSELVENTIL; 3) MAX. DRUCKVENTILE; 4) STOSSSCHUTZ;

TYPENSCHILDER (13.2) (S. ABB.3)

Auf der Maschine wurden folgende Schilder angebracht: A) Typenschild zur Identifikation des Gerätetyps B) Typenschild Quetschgefahr C) Typenschild mit den Funktionen der Schalttafel D) Typenschilder Angriffspunkte E) Typenschilder Fußquetschgefahr F) Batterietypenschild G) Typenschild mit der Angabe der Position des Gewichts-Schwerpunkt H) Schild: das anleitungsheft lesen

Die Schilder dürfen auf keinen Fall entfernt werden oder unleserlich sein.

TRANSPORT UND INBETRIEBNAHME (14.2)

Zum Transport des Hubwagens dienen die auf den "D" Typenschildern (Abb. 3) angegebenen Angriffspunkte. Das Gewicht des Gerätes wurde auf dem "A" Typenschild (Abb. 3) zur Identifikation angegeben. Bevor man das Gerät in Betrieb nimmt, den einwandfreien Zustand aller Teile, den störungsfreien Betrieb und die Sicherheitsvorrichtungen überprüfen.

BATTERIE (16.2)

Anleitungen, Sicherheitsmaßnahmen und Wartung.

Die Inspektion, Ladung und der Wechsel der Batterie müssen von dazu befugtem Fachpersonal nach der Gebrauchsanweisung der Herstellerfirma vorgenommen werden. In der Nähe des Hubwagens und des Ladegerätes sind das Rauchen sowie das Aufbewahren von brennbarem oder entzündlichem Material strengstens verboten. Der Raum muß gut gelüftet werden. Zur einwandfreien Wartung müssen die Deckel der Elemente ganz trocken und sauber sein. Die entwichene Säure entfernen und etwas Vaseline auf die Klemmen auftragen, dann dieselben zusammendrücken (Die Gel-Batterien sind wartungsfrei, da sie ein Gel-Elektrolyt haben). Das Gewicht und die Maße der Batterie können die Standfestigkeit des Hubwagens beeinflussen, deshalb empfehlen wir den Hersteller anzurufen, um die entsprechende Zustimmung einzuholen, wenn eine andere als die Standardbatterie eingebaut werden soll. Das Heben und Senken der Gabeln während des Ladevorgangs ist ausdrücklich verboten. Bei Batteriewechsel, die verbrauchte Batterie an der nächstliegenden Tankstelle abgeben.

Erneutes Aufladen der Batterie

Das Laden der Batterie nach stundenlangem Gebrauch des Hubwagens unter Berücksichtigung folgender Punkte durchführen:

- Das Schutzgehäuse (Teil 8/Abb.2) entfernen.
- Die Gabeln senken und den
- Die Batterieelemente aufdecken.
- Den Stecker des Ladegerätes in die Steckdose zum Aufladen (Teil 11/Abb.2) der Batterie stecken.
- Das Ladegerät in die "ON"-Startstellung bringen.
- Nach Beendigung des Ladevorgangs unterbricht das Ladegerät die Stromzufuhr und die Leuchtanzeige "Stop" leuchtet auf. Dann ausschalten (OFF-Stellung) und die Steckdose abschalten.
- Einmal pro Woche den Stand des Elektrolyten überprüfen.
- Die Batterieelemente schließen und trocknen.

Version mit Gleichrichter an Bord

- Die Durchläufe senken.
- Den Stecker des Versorgungskabels (Siehe 13/Figur 2) in eine elektrische Steckdose einsetzen.
- Während der Ladephase hemmt das Ladegerät jeden Betrieb des Anhebens. Das Ende der Ladephase ist vom GRÜNEN LED – LICHT gekennzeichnet. Nun ist es also möglich, den Stecker zu entnehmen und die Maschine erneut zu benutzen.

WICHTIG: Um die Gel-Batterien nachzuladen, muss man nur die spezifischen Ladegeräte verwenden.

ACHTUNG: Darauf achten, daß sich die Batterie niemals vollständig entlädt, um unvollständige Ladevorgänge zu vermeiden: Bei übermäßiger Entladung der Batterien, leidet deren Lebensdauer!

Batteriewechsel (17.3)

- a) Die Batterie von den Feststellvorrichtungen lösen
 - b) Die Kabel von den Batteriepolen entfernen.
 - c) Die Batterie entfernen.
 - d) Die neue Batterie in der umgekehrten Reihenfolge installieren, in ihrem Sitz feststellen und korrekt anschließen, **Immer denselben Batterietyp der ursprünglichen Batterie verwenden**.
- WICHTIG: DIE SCHWEFELSÄURE VORSICHTIG VERWENDEN; ES HANDELSICH UM EIN KORROSIONSFÖRDERNDES GIFT, DAS DIE HAUT UND KLEIDUNG ANGREIFT. (DER ELEKTROLYT DER GEL-BATTERIEN IST EBENSO KORROSIV, SO DAS IST ES VERBOTEN, DIE BATTERIE ZU ÖFFNEN). WENN DIESE IN DIREKTEN KONTAKT MIT DER SCHWEFELSÄURE KOMMEN, MIT AUSREICHEND SEIFE UND WASSER WASCHEN. BEI UNFÄLLEN SOFORT EINEN ARZT RUFEN!!!**
- Bei Batteriewechsel, die verbrauchte Batterie an der nächstliegenden Sammelstelle abgeben (Die Gel-Batterien müssen auch zurückgeführt werden, wenn sie ausgewechselt sollten, weil sie Blei enthalten).**

Batteriekontrolle

Lesen Sie aufmerksam die Anleitungen für Gebrauch und Wartung des Batterieherstellers. Sorgen Sie dafür, daß keine Korrosion vorhanden ist, daß sich Vaseline auf den Batteriepolen (Die Gel-Batterien brauchen keine weiteren Nachprüfungen) und die Säure sich 15 mm über den Anoden befindet. Wenn die Batterieelemente nicht mehr bedeckt sind, destilliertes Wasser nachfüllen. Messen Sie die Dichte des Elektrolyten mit einem Dichtemesser, um den Ladezustand zu prüfen.

GEBRAUCH (18.3)

Dieser Transpallet Palettenheber wurde zum Anheben und Transport von Lasten auf Paletten, sowie von genormten Containern auf ebenen, glatten und ausreichend widerstandsfähigen Böden entwickelt.

Der Fahrer muß die folgende Gebrauchsanweisungen in der Fahrposition ausführen, derart daß er weit von der gefährlichen Zonen (d.h. Hubgerüste, Gabeln, Ketten, Scheiben, Antriebs- und Ausregelungsräder und alle andere bewegliche Elementen) bleibt, die mit der Quetschung von Händen und/oder Füße verbunden sind.

Sicherheitsnormen

Der Hubwagen darf nur unter Berücksichtigung folgender Hinweise benutzt werden:

- A) Niemals die auf Typenschild "A" (Abb. 3) angegebene maximale Förderleistung des Hubwagens überschreiten. Bei Überlastung kann die Last nicht mehr gehoben werden und der Hubwagen wird beschädigt.
- B) Die Gabeln nicht einseitig belasten.
- C) Die Last gleichmäßig auf den Gabeln verteilen.
- D) Die Last niemals mit den Gabelspitzen heben.
- E) Der Transport und das Heben von Personen ist verboten.
- F) Der Aufenthalt in Bereichen mit sich bewegenden Teilen ist untersagt.
- G) Der Aufbau des Hubwagens darf auf keinen Fall verändert werden.
- H) Wenn sich die Gabeln in einer Höhe von mehr als 400 mm vom Boden befinden, darf der Hubwagen nicht bewegt werden.
- I) Der Hubwagenbenutzer muß die Gebrauchsanweisung des Wagens kennen und geeignete Arbeitskleidung tragen.
- L) Das Ziehen des Hubwagens mit elektrischen oder mechanischen Zugmitteln ist verboten; nur der Gebrauch durch Personen ist erlaubt.
- M) Während des Ladevorgangs der Batterie ist es untersagt, den Knopf zum Heben und Senken zu betätigen.
- N) Die Sicherheitsvorrichtungen dürfen auf keinen Fall außer Kraft gesetzt oder abmontiert werden.
- O) Vor jedem Arbeitsbeginn muß der Wagenbenutzer folgende Teile überprüfen:
 - Die Ladegabeln müssen in einwandfreiem Zustand sein.
 - Die Batterie muß geladen und gut befestigt sein. Ihre Elemente müssen trocken und sauber sein.
- P) Der Fahrer ist für den Hubwagen verantwortlich, er muß Unbefugten das Fahren des Wagens untersagen und vermeiden, daß unbefugte Personen auf die Gabeln steigen.
- Q) Wenn der Hubwagen in Aufzügen fährt, muß er mit den Gabeln nach vorne hineinfahren (und es muß darauf geachtet werden, daß die Höchstlast des Aufzugs nicht überschritten wird).
- R) Der Hubwagen muß sowohl beim Gebrauch als auch bei der Aufbewahrung immer vor Regen und Schnee geschützt werden und darf auf keinen Fall in feuchter Umgebung in Betrieb genommen werden.
- S) Gebrauchstemperatur -12°C / +40°C

Im Fall von Schäden oder Unfällen wegen Nachlässigkeit, Installationen durch nicht fachgerechte Techniker und unsachgemäßen Gebrauch übernimmt der Hersteller keinerlei Haftung.

ACHTUNG: In Anbetracht ihrer Konzeption der Pantographgabelstapler modifiziert seine Standsicherheit während des Anheben, beim Reduzieren den Abstand zwischen die Stabilisators und die Laderollen. Es ist notwendig die Last korrekt auf die Gabeln zu positionieren und kontrollieren, daß der Schwerpunkt der Last der selben von der Herstellerfirma angegebenen Wert entspricht. Mit nicht richtig positionierten Lasten und verschiedenen Schwerpunkte der Pantographgabelstapler kann standsicher scheinen, während der ersten Anhebenphase; aber er kann plötzlich umkippen, ob der Schwerpunkt aus von der Rollenlinie kommt.

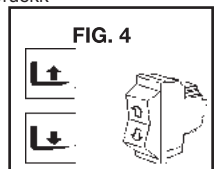
Transport

Der Wagen sollte mit der Deichsel (Teil 2, Abb.2) immer in Arbeitsrichtung gezogen werden. Langsam lenken, denn plötzliche Bewegungen können gefährliche Situationen hervorrufen. Beim Transport dürfen sich die Last und Gabeln nur in Tiefstellung, max. 300 mm vom Boden, befinden.

Betrieb

Um die Lastgabeln anzuheben, den Druckknopf auf dem oberen Teil betätigen, bis sie sich in der gewünschten Höhe befinden. Zum Senken, den Druckknopf auf dem unteren Teil drücken.

Der Hubwagen kann sich bis zu einer Gabelhöhe von ca. 400 mm vom Boden bewegen; danach blockieren zwei seitliche Stabilisatoren (Teil 7, Abb.2) das Gerät und verhindern so jede waagrechte Bewegung.



WARTUNG (20.3)

Die Wartungsarbeiten dürfen nur von Fachpersonal ausgeführt werden. Mindestens einmal pro Jahr muß eine allgemeine Kontrolle des Hubwagens vorgenommen werden.

ANMERKUNG. Bei jeder Art von Wartung oder Inspektion immer die Batterie ausstecken.

Zeitabstand der Wartungsarbeiten:

TEIL	KONTROLLEN	Alle:		
		3 Monate	6 Monate	12 Monate
Gestell	Kontrolle der Trägerelemente		●	
Räder	Verschleißkontrolle	●		
	Lager und Verankerung	●		
Lenkung	Das Spiel überprüfen	●		
Hydraulik-einheit	einwandfreien Betrieb, Rohre und Armaturen prüfen	●		
	Ölstand		●	
	Ölwechsel, 1,75 l. (32 Cst., 40°C)			●
Elektr. Anlage	Hochdruckventil prüfen			●
	Einwandfreien Betrieb prüfen	●		
	Anschlüsse und Kabel	●		
Elektromotor	Bedienungsknopf	●		
	Verschleißkontr. Motorbürsten		●	
Schmierer	Gelenke schmieren	●		

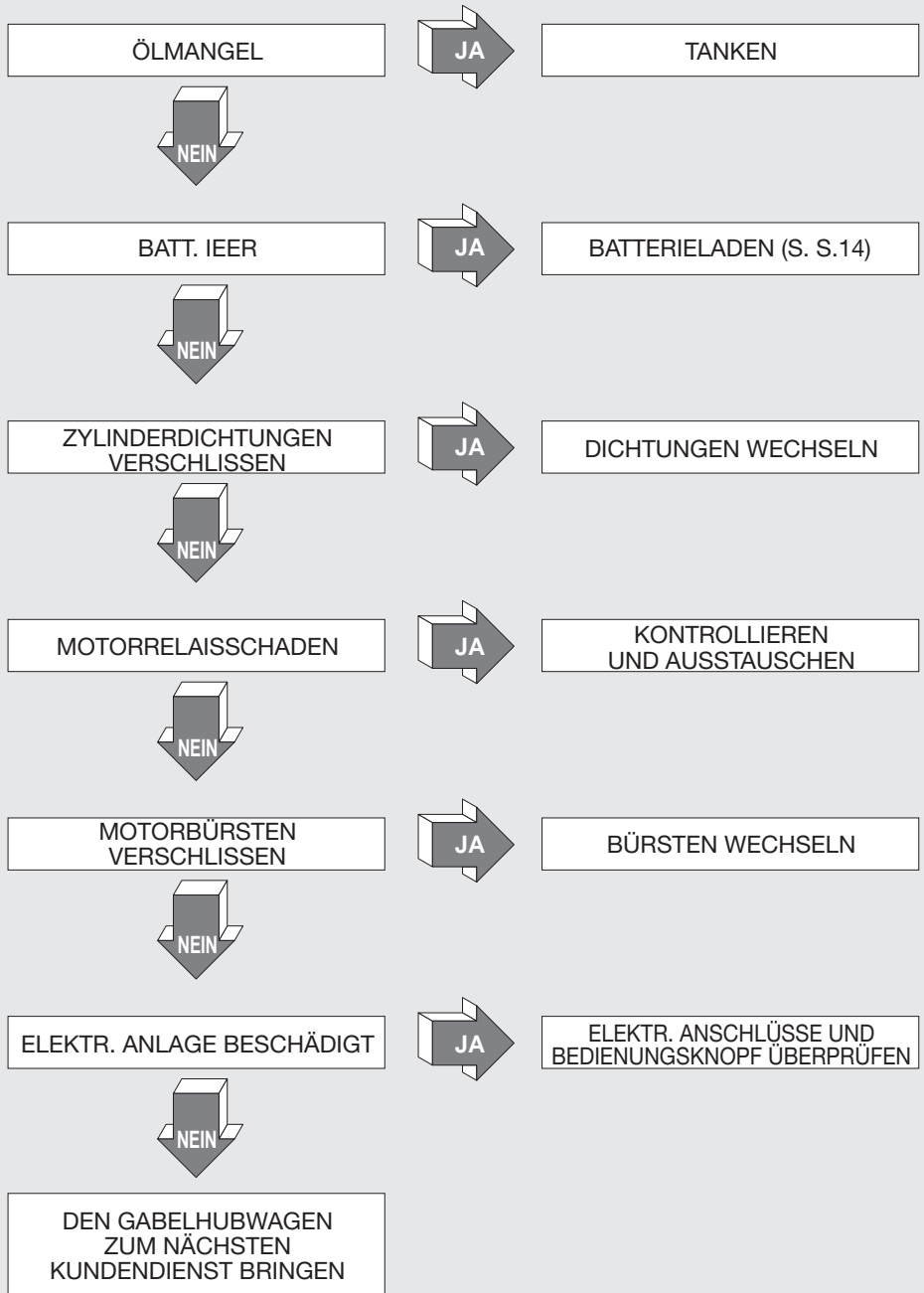
ACHTUNG: Stets Hydrauliköl, auf keinen Fall Motoröl oder Bremsflüssigkeit verwenden.

Anmerkung: Das Altöl darf nur umweltfreundlich entsorgt werden. Wir empfehlen, dieses in Tonnen zu sammeln und anschließend an der nächstliegenden Sammelstelle abzugeben. Das Öl auf keinen Fall auf den Boden schütten oder an ungeeigneten Orten entsorgen.

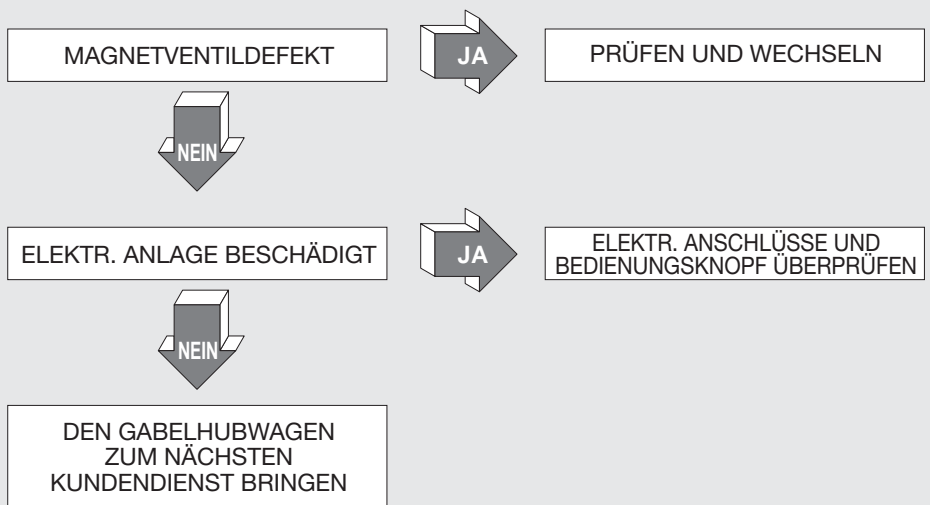
REINIGEN DES HUBWAGENS: Alle Teile des Hubwagens, mit Ausnahme der elektrischen und elektronischen, mit einem feuchten Tuch reinigen. Auf keinen Fall einen direkten Wasserstrahl, Dampf oder entzündbare Flüssigkeiten zum Reinigen verwenden. Die elektrischen und elektronischen Teile können mit entfeuchteter Druckluft bei niedrigem Druck (max. 5 bar) oder mit einem Pinsel (nicht aus Metall) gereinigt werden.

BESTIMMUNG DER SCHÄDEN

DIE GABELN WERDEN NICHT ANGEHOSEN (22,2 + X3):



DIE GABELN WERDEN NICHT GESENKT (29,1):



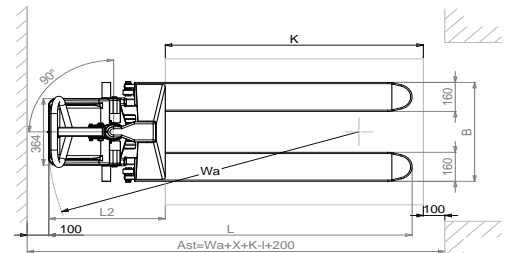
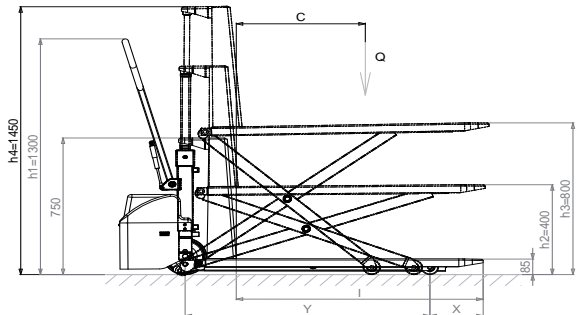
ES SUMARIO (1.3)

CARACTERÍSTICAS TÉCNICAS	pág. 17
EMPLEO DE LA MÁQUINA	pág. 17
DESCRIPCIÓN DE LA MÁQUINA.....	pág. 17/18
DISPOSITIVOS DE SEGURIDAD	pág. 18
PLACAS.....	pág. 18
TRANSPORTE Y PUESTA EN MARCHA.....	pág. 18
BATERÍA.....	pág. 18
UTILIZACIÓN.....	pág. 18/19
MANUTENCIONES.....	pág. 19
BÚSQUEDA DE LAS AVERÍAS.....	pág. 20

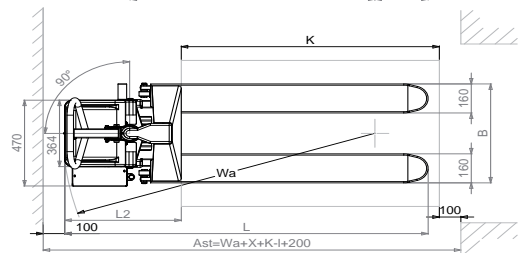
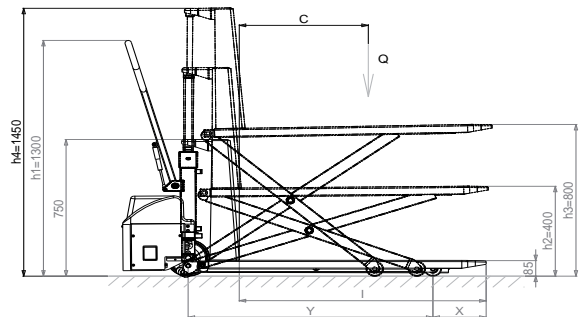
CARACTERÍSTICAS TÉCNICAS

CARACTERÍSTICAS	MODELO	Tipo	HX 10E 1150x540	HX 10E 1150x680	HX 10E 1150x540 GEL	HX 10E 1500x540	HX 10E 2000x540	HX 10E 1500x540 GEL	HX 10E 2000x540 GEL	
	CAPACIDAD	Q Carga	1000							
	CENTRO DE GRAVEDAD	C Distancia	575		762		1000		762 1000	
	POSICIÓN CONDUCTOR	De pie/acompañante	ACOMPAÑANTE							
DIMENSIONES	ALTURA DE ELEVACIÓN	h3 Elevación	800							
		h2 Elevación libre	400							
	DIMENSIONES HORQUILLAS	l Longitud	1150		1525		2000		1525 2000	
		nXS1 Anch. horquillas x espesor	160x48							
	DIMENSIONES	L Longitud total	1685	1718	2059	2535	2059	2535		
		L2 Longitud del timón a horquillas	540	570	540		570			
		B Ancho	540	680	540	540				
		h1 Replegado	1300							
	RADIO DE GIRO	Wa	1445	1475	1819	2295	1849	2325		
		ANCHO DE PASILLO, 90°	Ast	1945	1975	2265	2740	2295	2770	
PRESTACIONES	VELOCIDAD	Con carga/sin carga	m/s 0,13/0,06							
		Descenso con carga/sin carga	m/s 0,08/0,13							
PESOS	PESO-SIN CARGA	Con batería	Kg 141 (146*)	148	146	237 (242*)	264 (269*)	242	269	
	REACCIÓN SOBRE LOS EJES	Con carga delante/detrás	Kg 381/760 (386/760*)	378/770	378/760	483/754 (488/754*)	561/702 (566/702*)	488/754	566/702	
		Sin carga delante/detrás	Kg 113/28 (119/27*)	118/30	118/28	157/80 (162/80*)	182/81 (187/81*)	162/80	187/81	
RODADURA	RUEDAS	Delanteras/traseras	Nr 2/2							
		*Delanteras/traseras	G/P							
	GOMA	Dimensiones ruedas de estabilizantes	mm Ø 200x50							
		Dimensiones parte carga	mm Ø 80x50							
	DISTANCIA	Y Entre/ejes	mm 1231		1514		1990		1514 1990	
X		mm 155								
ACCIONAMIENTO	POTENCIA	Motor hidráulico	KW 1,6							
	BATERÍA	Tracción/arranque	ARRANQUE	TRACCIÓN	ARRANQUE	TRACCIÓN				
		Voltaje/capacidad	V/Ah 12/60	12/50	12/60	12/50				
		Peso	Kg 16	20	16	20				
RECTIFICADOR	Tipo	V/A 12/10								

* Versión con rectificador incorporado
G=Caucho, P=Poluretano



Versión con rectificador incorporado



EMPLEO DE LA MÁQUINA (4.2) (VER FIG.1)

Esta máquina ha sido proyectada para el transporte y el levantamiento de unidades de carga sobre suelos lisos, sin ninguna aspersion y el conductor deberá acompañarla a pie. La placa de identificación "A" (Fig. 3) indica la capacidad de elevación, que no deberá superarse nunca, para la seguridad del personal y para no dañar el vehículo. Le aconsejamos cumplir rigurosamente con las disposiciones antinfortunistas y con las relativas al funcionamiento y a la manutención. El montaje sobre la máquina de un equipo ocasional cualquiera, deberá ser autorizado por el Fabricante. Esta carretilla puede emplearse en lugares de trabajo en los cuales, el operador debe encurvarse para levantar cargas manualmente y por muchas veces al día. Puede usarse como transpallet normal, o como tablero de trabajo elevable. Elevando la carga a la altura deseada, disminuyen los esfuerzos inútiles y se mejora la ergonomía del puesto de trabajo parado o móvil. El levantamiento eléctrico acelera y facilita los cambios repetitivos de las alturas de trabajo.

Esta máquina emite una presión acústica de 70 dB (A), medidos a nivel del operador y con plena carga. Por lo tanto, para usos intensos, aconsejamos de usar instrumentos supresores de ruido (auriculares, tapones etc.).

DESCRIPCIÓN DE LA MÁQUINA (5.3) (VER FIG.2)

1 - Chasis

Estructura soldada, construida con materiales de primera calidad, con resistencia adecuada a los esfuerzos a los cuales está sometida la carretilla. Los dos rodillos anteriores y los estabilizadores laterales, aseguran una gran estabilidad en los 4 puntos de apoyo.

2 - Timón

El timón sirve para tirar y maniobrar la carretilla. Un muelle a gas lo hace volver automáticamente en posición vertical cuando se suelta. Construido de manera de proteger las manos del operador.

3 - Cilindro de elevación

Funcionamiento a efecto sencillo, permite levantar el chasis a la altura requerida. Los materiales usados, garantizan la protección del operador a los riesgos mecánicos.

4 - Batería

La batería es del tipo arranque, se encuentra en el interior del capó (ref: 8), fácilmente accesible. Para recargarla es suficiente insertar el enchufe de carga batería en la toma de recarga (ref.11) situada en el soporte (ref.9). 4 apoyos obtenidos sobre el soporte (ref. 9), y una correa elástica impiden cualquier movimiento de la batería (ref. 4). La placa "F" (Fig.3) muestra los datos de identificación de la batería.

5 - Ruedas directrices

Dos ruedas directrices de goma elástica permiten una maniobrabilidad sin esfuerzo excesivo para el operador.

6 - Rodillos de carga

Dos rodillos de nylon con cojinetes de bolas, soportan ampliamente la carga que se concentra sobre ellos.

7 - Estabilizadores

Los dos estabilizadores laterales, se posicionan automáticamente poco después que las horquillas superan una altura desde el suelo de 400 mm. Ofrecen una gran estabilidad a la carretilla, impidiendo que se volque lateralmente y levantando las ruedas a una altura de 10 mm. desde el suelo.

8 - Capó

Protege la batería contra los golpes, se extrae fácilmente para la manutención de todos los agentes contenidos en él.

9 - Soporte

Encima de él se encuentran fijados la instalación hidráulica y la batería. Está estudiado de manera de proteger: A) los pies del operador B) la instalación eléctrica C) la instalación hidráulica D) la batería

10 - Centralita hidráulica

Sobre ella se encuentran montados los dispositivos de seguridad para el operador, como el control de la bajada y la válvula de máxima presión.

11 - Toma de recarga

Colocada sobre el soporte, sirve para recargar la batería; es suficiente conectarla con el enchufe del carga batería.

12 - Carga batería

Está estudiado de manera de interrumpir el suministro de corriente de modo automático, cuando la batería está completamente cargada. Para un uso correcto seguir atentamente las següentes instrucciones.

13 - Toma de recarga

Versión con rectificador incorporado (fig. 2a)

14 - Interruptor general

DISPOSITIVOS DE SEGURIDAD (6.9) (VER FIG. 2)

1) INTERRUPTOR GENERAL (REF. 14); 2) VÁLVULA LIMITADORA DE FLUJO; 3) VÁLVULA DE MÁXIMA PRESIÓN; 4) PROTECCIÓN CONTRA CAÍAS;

PLACAS (13.2) (VER FIG.3)

Sobre la máquina son visibles las siguientes placas: A) Placa de identificación del tipo de vehículo. B) Placa peligro de corte. C) Símbolos indicantes las funciones de mando. D) Plaquetas indicantes los puntos de embragadura. E) Plaquetas peligro aplastamiento pies. F) Plaqueta batería. G) Plaqueta indicantes las posición del baricentro del peso H) Placa: leer manual de instrucciones

No se deben, absolutamente, quitar las placas de su sitio ne volverles ilegibles.

TRANSPORTE Y PUESTA EN MARCHA (14.2)

Para transportar la carretilla están previstos algunos puntos de embragadura, indicados en las plaquetas "D" (Fig.3) mientras que, el peso de la máquina está indicado sobre la placa de identificación "A" (Fig.3). Antes de poner en marcha la máquina, controlar que todas las partes estén en perfectas condiciones, comprobar el funcionamiento y los dispositivos de seguridad.

BATERÍA (16.2)

Instrucciones, medidas de seguridad y manutención.

La inspección, la carga y el cambio de la batería, lo debe efectuar el personal autorizado, siguiendo las instrucciones para el uso del constructor de la misma. Está prohibido fumar y tener cerca de la carretilla y del aparato de carga, material inflamable o que provoque chispas. El ambiente debe estar bien ventilado. Para una buena manutención, los tapones de los elementos deben estar secos y limpios. Eliminar el ácido que pudiera haber salido, untar los bornes con un poco de vaselina y apretarlos (las baterías de gel, ya que tienen el electrolito gelificado, no necesitan de ningún tipo de mantenimiento). El peso y las dimensiones de la batería pueden influir sobre la estabilidad de la carretilla, por lo tanto, si se monta una batería diferente a la standard es aconsejable interpelar la Casa Constructora para la autorización necesaria. Está prohibido levantar o bajar las horquillas durante las operaciones de recarga. En el caso de substitución de la batería, entregar la batería vieja a la gasolinera más cercana.

Recarga de la batería

Se aconseja cargar la batería después de las horas de utilización de la carretilla, respetando los siguientes puntos:

- quitar el capó (ref.8 - Fig.2);
- bajar las horquillas
- descubrir los elementos de la batería;
- conectar el enchufe del rectificador con la toma de recarga (ref.11 - Fig.2) de la batería;
- encender el rectificador posición "ON";
- al final de la carga, el carga batería interrumpe el suministro de corriente iluminando la luz testigo "Stop", entonces apagar (posición OFF) y desconectar el enchufe.
- Comprobar una vez por semana el nivel del electrolito.
- Cerrar los elementos de la batería y secarlos.

Versión con rectificador incorporado (fig. 2a)

- Bajar las horquillas.
- Enchufar el cable de alimentación (ref. 13 de Fig.2) en la toma de corriente.
- Mientras el carga baterías está funcionando se inhiben todas las operaciones de elevación. El LED VERDE se enciende para indicar que la fase de carga de las baterías ha sido completada: basta desenchufar el cable para utilizar la máquina nuevamente.

IMPORTANTE: para la recarga de las baterías de gel utilice exclusivamente cargadores de batería específicos.

ATENCIÓN: No descargar nunca completamente la batería y evitar las cargas incompletas: descargar excesivamente las baterías significa reducirles la vida.

Cambio de la batería (17.3)

- Desbloquear la batería quitando los bloques.
- Desconectar los cables de los polos de la batería.
- Extraer la batería.
- Volver a montar la batería siguiendo el orden inverso, fijándola en su propia sede y conectándola correctamente. **(Utilizar siempre una batería del mismo tipo de aquella substituída).**

IMPORTANTE: EMPLEAR CON CUIDADO EL ACIDO SULFÚRICO, ES TÓXICO Y CORROSIVO (TAMBIÉN EL ELECTROLITO DE LAS BATERÍAS DE GEL ESCORROSIVO, POR LO TANTO NO DEBEN ABRIRSE EN NINGÚN CASO); ATACA LA PIEL Y LOS VESTIDOS QUE, EVENTUALMENTE, DEBERÁN SER LAVADOS CON JABÓN Y AGUA ABUNDANTES. !EN CASO DE ACCIDENTE CONSULTAR UN MÉDICO!

En el caso de substitución de la batería, entregar la batería vieja a la gasolinera más cercana (debido a la presencia de plomo, también las baterías de gel, en caso de substitución, deben reciclarse).

Control Batería

Leer atentamente las instrucciones de uso y manutención del Constructor de la batería. Controlar que no haya corrosión, que haya vaseline sobre los polos (las baterías de gel no necesitan de más controles) y que el ácido llegue a 15 mm. por encima de las placas. Si los elementos están descubiertos, restaurar el nivel con agua destilada. Medir la densidad del electrolito con un densímetro para controlar el nivel de carga.

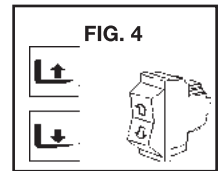
UTILIZACIÓN (18.3)

Este transpallet ha sido ideado para levantar y transportar cargas sobre pallets o contenedores normalizados sobre suelos planos, lisos y de resistencia adecuada. El conductor tiene que desarrollar las siguientes instrucciones de empleo en la posición de mando, de manera de quedarse lejano de las zonas peligrosas (como mástils, horquillas, cadenas, roldanas, ruedas catalinas y estabilizadoras y cualquier otro órgano en movimiento), que puedan implicar el achatamiento de las manos y/o de los pies.

Normas de seguridad

La carretilla debe utilizarse en conformidad a las siguientes normas:

- A) No cargar la carretilla más allá de su carga útil máxima, indicada en la placa "A" (Fig.3), porqué no podrá levantarla y soportará un grande daño.
- B) No cargar las horquillas unilateralmente.
- C) Distribuir la carga uniformemente sobre las dos horquillas.
- D) No levantar la carga con las puntas de las horquillas.
- E) Está prohibido transportar y levantar personas:
- F) Está prohibido estacionar en la zona en donde hayan partes en movimiento.
- G) Está prohibido aportar modificaciones a la estructura de la carretilla:
- H) Está prohibido tirar de la carretilla cuando las horquillas se encuentran a una altura desde el suelo de más de 400 mm.
- I) El conductor de la máquina, debe conocer las instrucciones de manejo relativas al vehículo y ponerse vestuario adecuado.
- L) Está prohibido remolcar la carretilla con medios de tracción eléctricos o mecánicos; su utilización está permitida solamente mediante tracción humana.
- M) Está prohibido accionar el pulsador de subida y bajada durante la fase de recarga de la batería.
- N) Está prohibido poner fuera de uso o desmontar los dispositivos de seguridad.
- O) Antes de comenzar el trabajo, el conductor de la carretilla debe controlar:
 - Las horquillas de carga deben estar en perfectas condiciones;
 - Que la batería esté cargada, bien sujeta y que los elementos estén bien secos y limpios.
- P) El conductor, responsable de la carretilla, debe impedir la dirección del vehículo a personas no encargadas y evitar que personas ajenas suban encima de las horquillas.
- Q) Si la carretilla debe ser transportada en ascensores, debe entrar con las horquillas de carga por delante (cerciorarse antes que el ascensor tenga una carga útil suficiente).
- R) La carretilla debe ser siempre utilizada o aparcada al amparo de la lluvia y de la nieve y de todos modos no debe ser empleada en zonas muy húmedas.
- S) Temperatura para el uso -12°C / +40°C



La Casa Constructora no se hace cargo de ningún gravamen relativo a averías o infortunios debidos a incuria, incapacidad, instalación por parte de técnicos no capacitados o por utilización impropia de la carretilla.

ATENCIÓN: Por su concepción el transpallet a pantógrafo durante la elevación modifica la propia estabilidad reduciendo el paso entre los estabilizadores y los rodillos de carga. Prestar mucha atención a colocar correctamente la carga sobre las horquillas y asegurarse que el baricentro de la carga misma corresponda a lo que ha declarado el constructor. Con cargas mal distribuidas y con diferentes baricentros el transpallet a pantógrafo puede sembrar estable en la primera fase de elevación, pero puede volcar al imprevisto si el baricentro sale de la línea de los rodillos.

Manejo

Dirigirse en la dirección de trabajo, tirando de la carretilla con el timón (ref.2 - Fig.2). Virar lentamente porqué los movimientos bruscos son la causa de situaciones peligrosas. Moverse siempre con la carga y las horquillas en posición baja: máx. 300 mm. desde el suelo.

Funcionamiento

Para levantar las horquillas de carga, apretar el pulsador en la parte superior hasta llegar a la altura deseada, mientras que para bajarlas, apretar el pulsador en la parte inferior. La carretilla se mueve libremente hasta una altura de las horquillas desde el suelo de 400 mm. apróx. más allá, intervienen dos estabilizadores laterales (ref.7/Fig.2) que, bloquean la máquina impidiéndole cualquier movimiento horizontal.

MANUTENCIONES (20.3)

La manutención debe ser efectuada por personal especializado y al menos una vez al año, la carretilla debe ser sometida a un control general.

NOTA. Para efectuar cualquier manutención o inspección, desconectar siempre la batería.

PERIODICIDAD MANUTENCIONES:

ELEMENTO	CONTROLES	Cada:		
		3 MESES	6 MESES	12 MESES
CHASIS	Control elementos portantes		●	
RUEDAS	Comprobar desgaste	●		
	Cojinetes y anclaje	●		
VOLANTE	Controlar el juego	●		
INSTALACION HIDRAULICA	Comprobar funcionamiento, tubos y uniones	●		
	Nivel del aceite		●	
	Cambiar el aceite l. 1,75 (32 Cst., 40°C)			●
	Comprobar válvula de máx presión			●
INSTALACION ELECTRICA	Comprobar funcionamiento	●		
	Conexiones y cables	●		
	Pulsador mando	●		
MOTOR ELECTRICO	Controlar desgaste escobillas		●	
ENGRASE	Lubricar articulaciones	●		

ATENCIÓN: Usar aceite hidráulico excluido el aceite motor y frenos.

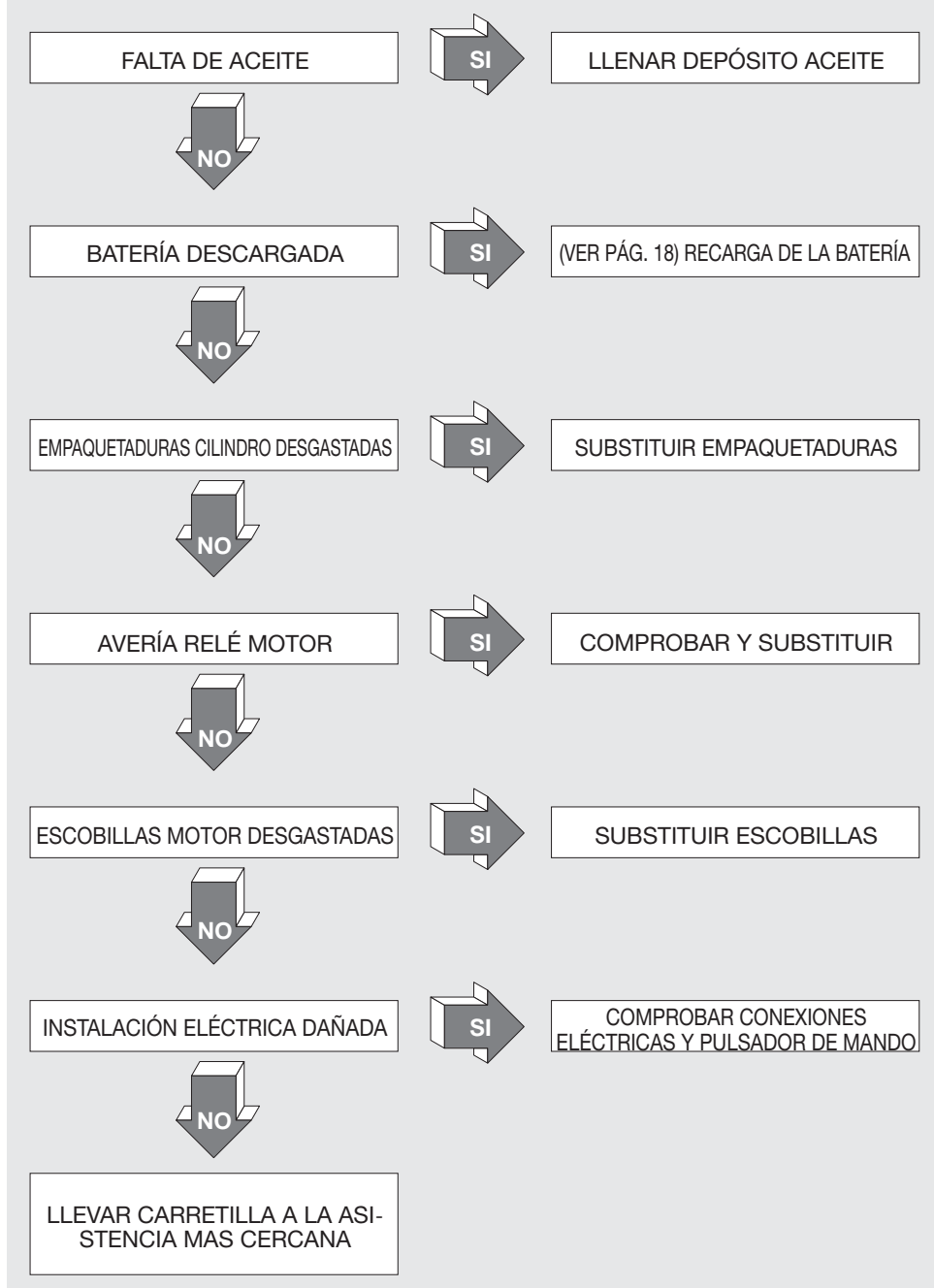
Nota: Deshacerse del aceite usado respetando el ambiente. Aconsejamos de acumularlo en barriles para entregarlo, más tarde, a la gasolinera más cercana. No descargar el aceite por tierra o en lugares no idóneos.

LIMPIEZA DE LA CARRETILLA: Limpiar las partes de la carretilla, excluidas aquellas eléctricas y electrónicas, con un paño húmedo.

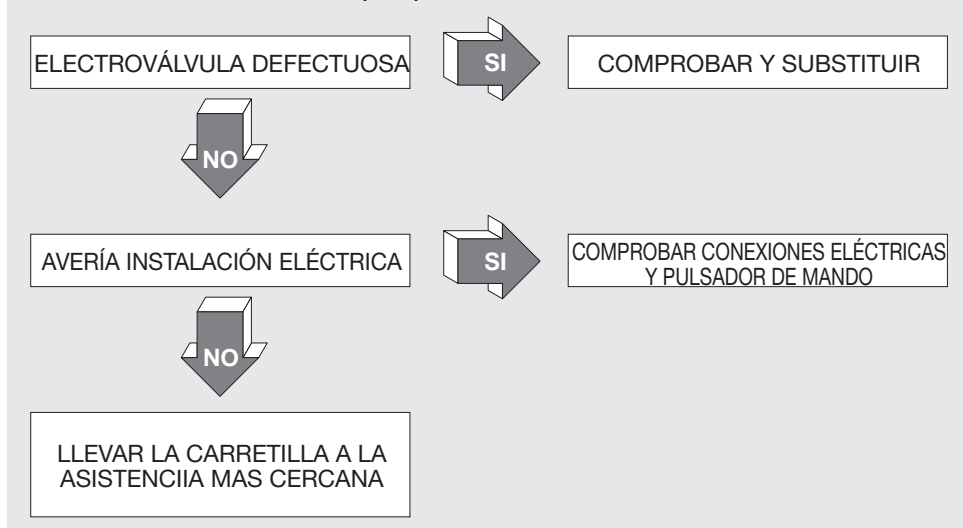
No lavar absolutamente con chorros de agua directa, vapor o líquidos inflamables. Limpiar las partes eléctricas y electrónicas con aire comprimido deshumidificado a baja presión (máx. 5 bar), o bien con un pincel no metálico.

BUSQUEDA DE LAS AVERIAS

LAS HORQUILLAS NO SE LEVANTEN (22,2 + X3):



LAS HORQUILLAS NO BAJAN (29,1):



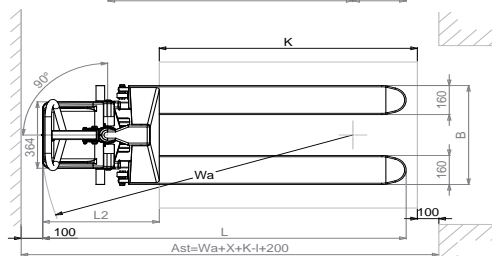
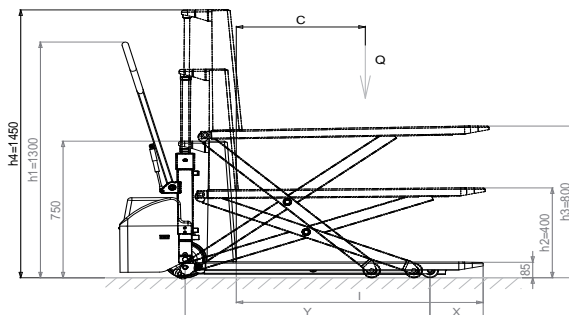
PT INDICE (1.3)

CARACTERÍSTICAS TÉCNICAS	pág.21
FUNCIONAMENTO DO APARELHO.....	pág.21
DESCRIÇÃO DA CARRETLHA	pág.21/22
DISPOSITIVOS DE SEGURANÇA	pág.22
PLAQUETAS	pág.22
TRANSPORTE E FUNCIONAMENTO.....	pág.22
BATERIA	pág.22
UTILIZAÇÃO	pág.22/23
MANUTENÇÃO	pág.23
PORQUE NÃO FUNCIONA	pág.24

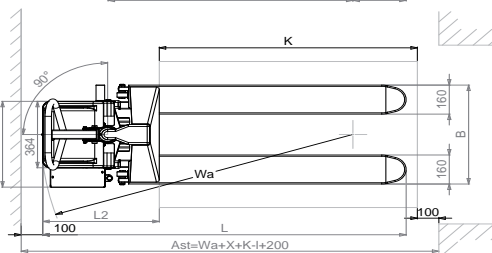
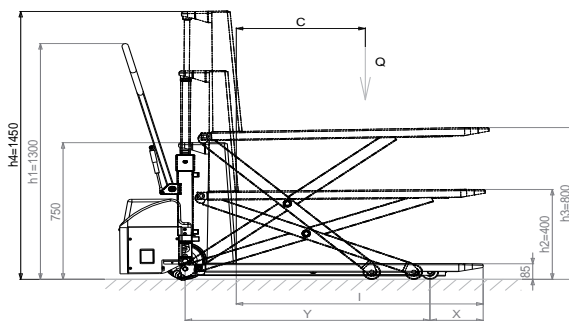
CARACTERÍSTICAS TÉCNICAS

CARACTERÍSTICAS	MODELO	Tipo	HX 10E 1150x540	HX 10E 1150x680	HX 10E 1150x540 GEL	HX 10E 1500x540	HX 10E 2000x540	HX 10E 1500x540 GEL	HX 10E 2000x540 GEL	
	CAPACIDADE	Q Carga	Kg 1000							
	BARICENTRO	C Distância	575		762		1000		762 1000	
	POSIÇÃO DO CONDUCTOR	Acompanhamento / De pé								
DIMENSÃO	ALTURA DE ELEVAÇÃO	h3 Elevação total	mm 800							
		h2 Elevação	mm 400							
	COMPRIMENTO	l Comprimento garfo	1150		1525		2000		1525 2000	
		nXS1 Largura garfo x espessura	mm 160x48							
	DIMENSÃO	L Comprimento total	1685		1718		2059		2059 2535	
		L2 Comprimento unidade motriz	540		570		540		570	
		B Largura	540		680		540		540	
	RAIO	h1 Espaço mínimo ocupado	mm 1300							
		h4 Espaço máximo ocupado	mm 1450							
	RAIO	Wa	1445		1475		1819		2295 1849 2325	
PORÃO	Ast	1945		1975		2285		2740 2295 2770		
PRESTAÇÃO	VELOCIDADE	Elevação c/ ou s/ carga	m/s 0,13/0,06							
		Decida com/sem carga	m/s 0,08/0,13							
PESO	PESO SIN CARGA	Com bateria	Kg 141 (146*)		148		146		237 (242*) 264 (268*) 242 269	
		Com carga (conductor)	Kg 381/760 (386/760*)		378/770		378/760		483/754 (488/754*) 561/702 (566/702*) 488/754 566/702	
	CARGA NOS EIXOS	Sem carga (conductor)	Kg 113/28 (119/27*)		118/30		118/28		157/80 (162/80*) 182/81 (187/81*) 162/80 187/81	
LEITO	RODAS	Lado do conductor/carregado	Nr 2/2							
		*Lado do condutor/carregado	G/P							
	PNEUS	Dimensão roda estabilizante	mm Ø 200x50							
		Dimensão parte carga	mm Ø 80x50							
PASSO	Y Posterior/anterior	mm 1231		1514		1990		1514 1990		
	X	mm 155								
ASCENSÃO	MOTORES ELÉTRICOS	Motor de elevação	KW 1,6							
		Tração/ascensão	ASCENSÃO		TRAÇÃO		ASCENSÃO		TRAÇÃO	
	BATERIA	Tensão/ capacidade	V/Ah 12/60		12/50		12/60		12/50	
		Peso	Kg 16		20		16		20	
CARREGADOR	Tipo	V/A 12/10								

* Versão com rectificador a bordo
G=Borracha, P=Poliuiretano



Versão com rectificador a bordo



FUNCIONAMENTO DO APARELHO (4.2) (VER FIG.1)

Este aparelho foi projetado para a elevação e o transporte de unidades de carga sobre pisos lisos e não áspera. Sobre os chassis se encontra uma placa de identificação "A" (fig. 3) que indica a capacidade de elevação qual não deve nunca ser superada, para a segurança do trabalhador e para manter a integridade do veículo. Aconselhamos de respeitar rigorosamente as normas ante acidentes e aquelas que requerem a manutenção do aparelho. Qualquer tipo de modificação no aparelho deve ser autorizada pela casa e construção. Esta carreta é importante quando o operário deve abaixar-se para levantar as cargas manualmente repetitivamente em um dia, pode ser utilizado como transpallet normal, ou com um plano de trabalho para o levantamento. Levantando a carga na altura desejada diminui os esforços inúteis e melhora a ergonomia parado ou móvel. O levantamento elétrico acelera e facilita os movimentos repetitivos da altura do trabalho.

Este aparelho emite uma pressão acústica de 70 (dba) medida máxima de carga a nível do operador, então para o uso intenso se aconselha o uso de instrumento anti-sonoro (tocas e tampas etc).

DESCRIÇÃO DO APARELHO (5.3) (VER FIG.2)

1 - Chassis

A estrutura soldada é constituída com materiais de primeira qualidade com resistência para a função da carreta.

2 - Timão

O timão serve para manobrar a carreta. Uma mola a gás faz tornar na posição vertical automaticamente quando estacionado. Construído em modo de proteger as mãos do operador.

3 - Cilindro de elevação

a sua função, permite de levantar os chassis na altura desejada. O material usado garante a segurança do operador dos riscos mecânicos.

4 - Bateria:

A bateria de arranque, se encontra no interior do capô, facilmente acessível. Para recarregar é suficiente acender a tomada do carregador de bateria, a tomada de recarga se encontra no suporte do aparelho (rif.9). 4 apoios colocados no suporte (ref. 9), e uma correia elástica impedem qualquer movimento da bateria (ref. 4). A plaqueta "F" (rif.3) mostra os dados de identificação da bateria.

5 - Rodas motrizes

Duas rodas motrizes em borracha elástica permitem uma manobra sem excessivo esforço do operador.

6 - Rolos de carga

Dois rolos em nylon com almofadas redondas suportam amplamente a carga concentrada.

7 - Estabilizador

Os dois estabilizadores laterais se posicionam automaticamente depois que os garfos superam a altura do solo de 400mm. Oferecem uma grande estabilidade à carreta, impedindo a virada lateral e levantando as rodas motrizes de 10mm do solo.

8 - Capô

Protege a bateria de batidas fáceis, para a manutenção de todos os componentes.

9 - Suporte

Sobre estes estão fixados o sistema hidráulico e a bateria. Projetado para proteger: a) os pés do operador; b) sistema elétrico; c) sistema hidráulico; d) a bateria.

10 - Central hidráulica

Sobre esta estão montados os dispositivos de segurança para o operador, controle da descida, e a válvula de pressão máxima.

11 - Tomada da carga

Situa-se sobre o suporte, serve a carregar a bateria. suficiente inserir na tomada do recarregador da bateria.

12 - Recarregador de bateria

Foi projetado em modo de interromper a propagação da corrente elétrica automaticamente quando a bateria é completamente carregada. Para o uso seguir corretamente as instruções mencionadas.

13 - Tomada da carga

Versão com retificador a bordo (fig. 2a)

14 - Interruptor geral

DISPOSITIVOS DE SEGURANÇA (6.9) (VEJA A FIG. 2)

1) INTERRUPTOR GERAL (REF. 14); 2) VÁLVULA LIMITADORA DO FLUXO; 3) VÁLVULA DE PRESSÃO MÁXIMA; 4) PROTEÇÃO PÁRA-CHOQUES;

PLAQUETAS (13.2) (VER FIG.3)

Sobre o aparelho são visíveis as seguintes plaquetas: A) Plaquetas de identificação do tipo de carrinho B) Plaquetas de perigo de quebra C) Símbolo que indica as funções de comando D) Plaquetas que indicam os pontos da braçadeira E) Perigo de esmagar os pés F) Plaquetas de bateria G) Plaquetas que indicam a posição do baricentro H) Plaqueta consulte o manual

As plaquetas não devem ser removidas ou ser deixadas ilegíveis

TRANSPORTE E FUNCIONAMENTO (14.2)

Para transportar a carreta são previstos dois pontos de braçadeiras indicados nas plaquetas (d fig.3), o peso do aparelho é indicado na plaqueta de identificação. Antes de colocar em fun o o aparelho controlar que todas as partes estejam em perfeitas condições, verificar o funcionamento e os dispositivos de segurança.

BATERIA (16.2)

Medida de segurança manutenção

A inspeção, o carregamento e a troca da bateria, devem ser feitos através de operários autorizados seguindo a instrução de uso da casa de construção. É proibido fumar, e deixar material inflamável perto do carrinho, pode provocar chamas. O ambiente deve ser bem arejado. Para uma boa manutenção as tampas dos elementos devem ser sempre secas e limpas. Eliminar o ácido em excesso, passar um pouco de vaselina nos tornos e apertá-los (as baterias de gel, tendo o eletrólito em forma gelificada, não necessitam de nenhuma intervenção de manutenção). O peso e as dimensões da bateria podem influir na estabilidade do carrinho, e se a bateria for diferente da standard se aconselha de consultar a casa de construção para a autorização.

É proibido levantar e abaixar os garfos durante as operações de carga. No caso de substituição da bateria entregar a usada na mais próxima oficina.

Recarregador da bateria

Se aconselha de carregar a bateria, respeitando os seguintes pontos:

- retirar o capô (rif.8/fig.2)
- abaixar as forcas, descobrir os elementos da bateria.
- ligar a tomada do corretor com a tomada do recarregador da bateria.
- ligar o corretor na posição on. No final da carga o carregador da bateria interrompe a propagação da corrente iluminando a tomada stop. Então desligar (posição off) da tomada.
- verificar uma vez por semana o nível eletrolítico
- fechar os elementos da bateria e enxugá-los
- não descarregar completamente a bateria (nunca)

Versão com retificador a bordo (fig. 2a)

- Baixar as forquilha
- Inserir a tomada do cabo de alimentação (ref.13/fig.2) na tomada da energia elétrica.
- Durante a fase de recarga o carregador de bateria proíbe qualquer operação de suspensão. O término da carga é indicado pelo LED VERDE. Neste ponto é possível desligar a tomada e utilizar novamente a máquina.

IMPORTANTE: para recarregar as baterias de gel utilizar exclusivamente carregadores de baterias específicos.

ATENÇÃO: evitar cargas incompletas: descarregar excessivamente as baterias reduz a vida das mesmas.

Troca de bateria (17.3)

- Desbloquear a bateria das pinças
- Desligar os fios dos pólos da bateria
- Extraí-la da bateria
- Remontar a bateria segundo a ordem inversa, inserindo na própria sede, e ligando corretamente.

Colocar sempre uma bateria do mesmo tipo da substituída.

IMPORTANTE: MANUSEAR COM CUIDADO O ÁCIDO SULFÚRICO, É TÓXICO E CORROSIVO (O ELECTRÓLITO DAS BATERIAS DE GEL É IGUALMENTE CORROSIVO, PORTANTO NÃO DEVEM SER ABERTAS ABSOLUTAMENTE). DESTRUI A PELE E OS VESTIDOS, EM CASO NECESSÁRIO DEVERÃO SER LAVADOS COM SABÃO E ÁGUA CORRENTE EM ABUNDÂNCIA. EM CASO DE ACIDENTES CONSULTAR O MÉDICO!!!

No caso de substituição da bateria, entregar a usada na estação de serviço mais próxima (devido a presença de chumbo, também as baterias de gel, em caso de substituição, devem ser recicladas).

Observação da bateria

Ler atentamente as instruções de uso e a manutenção do construtor da bateria. Observar a ausência de corrosão, a presença de vaselina, (as baterias de gel não necessitam de ulteriores controles) e que o ácido esteja 15mm sobre as plaquetas. Se os elementos estão descobertos, versar água destilada. Medir a densidade do eletrodo com o densímetro para controlar o nível da carga.

UTILIZAÇÃO (18.3)

Este transpallet foi projetado para o levantamento e o transporte de cargas sobre pallet ou recipientes regularizados sobre pavimentos planos, lisos e com resistência adapta.

O carrinho deve ser usado conforme as seguintes normas: o condutor deverá seguir as seguintes instruções de uso na posição de guia. Deverá exercer as seguintes operações, em modo tal de distanciar-se das áreas perigosas para evitar o esmagamento de mãos e pés, nos quais montados garfos, correntes, rodas motrizes e estabilizador e qualquer outra peça em movimento.

Normas de segurança

O carrinho deve ser usado conforme as seguintes normas:

- A) Não carregar o carrinho além da sua capacidade máxima indicada na plaqueta "A" (fig. 3) porque não poderá ser levantado.
 B) Não carregar os garfos só de um lado.
 C) Distribuir a carga uniformemente
 D) Não levantar a carga com as pontas dos garfos
 E) É proibido transportar e levantar pessoas
 F) É proibido parar nas áreas nas quais tenha movimento
 G) É proibido modificar as estruturas do carrinho.
 H) É proibido puxar o carrinho quando as forcas se encontrem à uma altura do solo além de 400mm
 I) O condutor do aparelho deve conhecer todas as instruções de uso relativo ao veículo e colocar o uniforme adaptado
 L) É proibido puxar o carrinho com trações elétricas ou mecânicas, é permitido tração humana
 M) É proibido acionar o botão de subida e descida na fase de carregamento de bateria
 N) É proibido desligar ou desmontar os dispositivos de segurança
 O) Antes de começar o trabalho o condutor do carrinho deve controlar:
- as forcas de carregamento que devem ser em perfeitas condições;
 - que a bateria esteja carregada, bem fixada, e os elementos estejam limpos e secos.
- P) O condutor responsável do carrinho deve impedir aos não adaptas a direção do meio, evitar que desconhecidos o pilotem.
 Q) Se o carrinho é transportado no elevador deve entrar com os garfos de carregamento na frente.
 R) O carrinho deve ser sempre colocado em lugares protegidos de chuva, neve e não deve ser utilizado em zona úmida.
 S) Temperatura de utilização -12°C / + 40°C

A casa de construção não assume nenhuma responsabilidade em caso de incapacidade de instalação da parte dos técnicos não habilitado à utilização do carrinho.

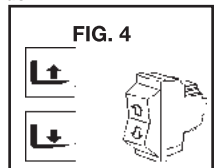
Atenção: para a sua informação o transpallet à pantógrafo, durante a elevação modifica a própria estabilidade reduzindo o passo do estabilizador e os rolos de carga. Prestar atenção a posicionar em modo correto o peso sobre as forcas e verificar que o peso do baricentro corresponda à declaração do construtor. Com pesos não bem distribuídos ou com o baricentro diferente do declarado o transpallet à pantógrafo pode aparecer estável na primeira fase de elevação mas pode imprevisivelmente girar-se se o baricentro sai da linha dos rolos.

Movimento

Puxar o carrinho com o timão (rif. 2/fig. 2) virar lentamente, movimentos bruscos provocam situa es perigosas. Movimentar sempre com a carga e os garfos em posi es baixas 300mm do solo.

Funcionamento

Para levantar os garfos apertar o botão na parte superior ate a altura desejada, para abaixar apertar o botão na parte inferior. O carrinho de move livremente ate a altura da terra das forcas de 400mm. Outras intervêm dois estabilizadores (rif.7/fig.2) que bloqueiam o aparelho impedindo qualquer movimento horizontal.



MANUTENÇÃO (20.3)

A manutenção deve ser feita por operários especializados e ao menos uma vez por ano.

Nota. Para qualquer manutenção desligar sempre a bateria

TABELA DE MANUTENÇÃO

ELEMENTO	CONTROLE	VALIDADE		
		3 MESES	6 MESES	12 MESES
CHASSIS	Controle elementos		●	
RODAS	Verificar consumo	●		
	Almofadas de suporte	●		
VOLANTE	Controle do jogo	●		
SISTEMA HIDRAULICO	Verificar funcionamento tubos e recordaria	●		
	Nível óleo		●	
	Troca óleo 1,75			●
	Verificar válvula pressão máxima			●
SISTEMA ELETRICO	Verifica funcionamento	●		
	Conexão e cabos	●		
	Botão comando	●		
MOTOR ELETRICO	Controle consumo das escovas		●	
LUBRIFICACAOS	Lubrificar articulações	●		

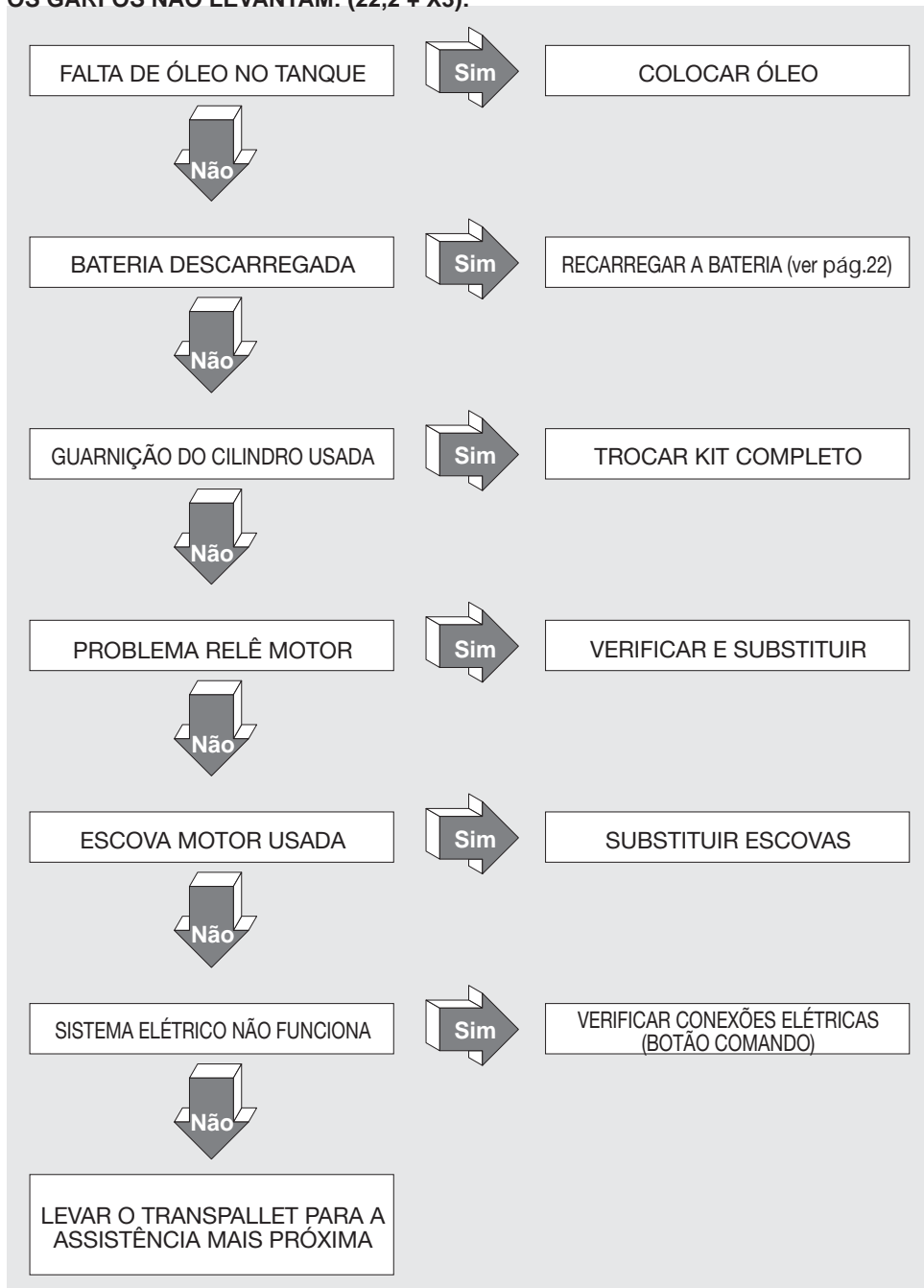
Atenção: utilizar óleo hidráulico menos óleo de motor ou de freio.

Nota: liberar-se do óleo usado com respeito ao ambiente. Se aconselha de acumular em garrafões o óleo e entregar em uma oficina. Não descarregar óleo na terra ou em lugares não adaptos.

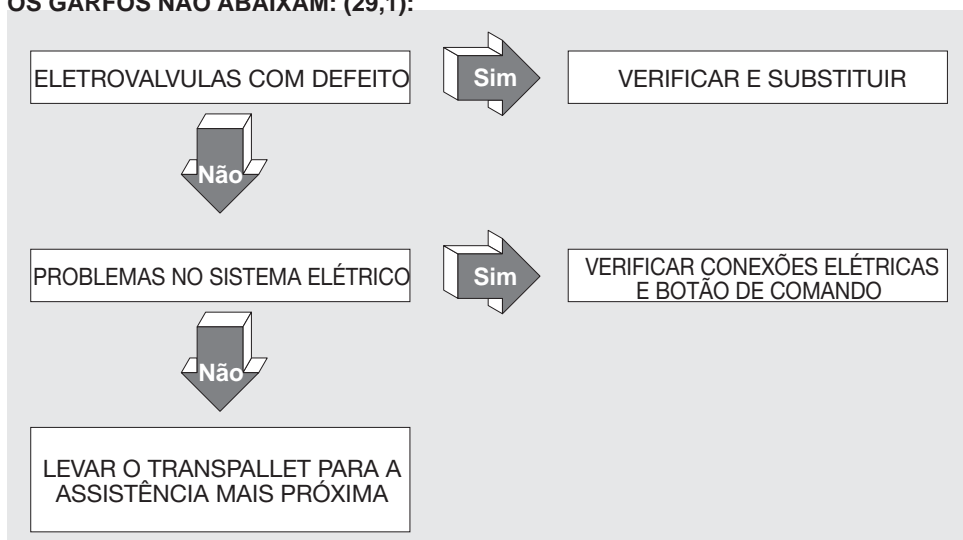
Limpeza do carrinho: Limpar as partes do carrinho, menos as partes elétricas ou eletrônicas, com um pano úmido. Não lavar nunca com jatos de água direta, vapor ou líquidos inflamáveis. Limpar as partes elétricas e eletrônicas com ar comprimido desumidificado a baixa pressão (max 5bar), ou com um pincel não metálico.

PORQUE NÃO FUNCIONA

OS GARFOS NÃO LEVANTAM: (22,2 + X3):



OS GARFOS NÃO ABAIXAM: (29,1):



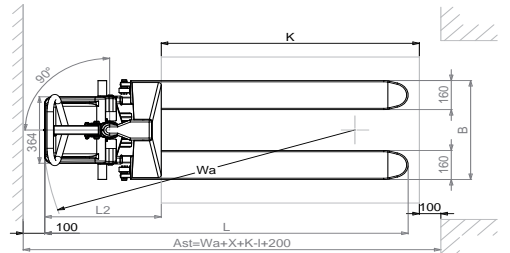
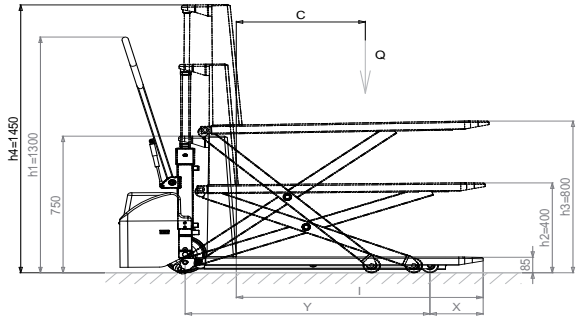
NL INHOUD (1.3)

TECHNISCHE GEGEVEN	BLZ. 25
GEbruik VAN DE MACHIN	BLZ. 25
BESCHRIJVING VAN DE WAGEN	BLZ. 25/26
VEILIGHEIDSMEECHANISMEN	BLZ. 26
PLAATJES	BLZ. 26
VERVOER EN INGEBRUIKNAME	BLZ. 26
ACCU	BLZ. 26
GEbruik	BLZ. 26/27
ONDERHOUD	BLZ. 27
IN GEVAL VAN PROBLEMEN	BLZ. 28

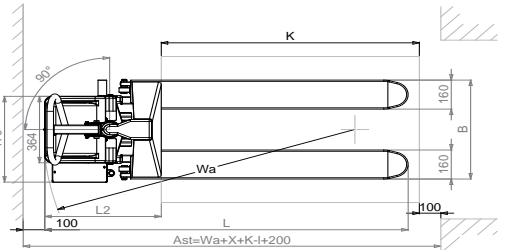
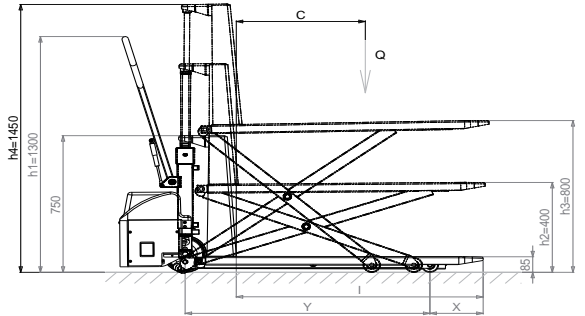
TECHNISCHE GEGEVENS

GEGEVENS	MODEL	Type	HX 10E 1150x540	HX 10E 1150x680	HX 10E 1150x540 GEL	HX 10E 1500x540	HX 10E 2000x540	HX 10E 1500x540 GEL	HX 10E 2000x540 GEL			
	DRAAGVERMOGEN	Q	Nominale lading	Kg						1000		
	ZWAARTEPUNT	C	Afstand	mm		575	762	1000	762	1000		
	BESTURINGSSYSTEEM	Begeleiding/staande										
AFMETINGEN	HEFFEN	h3	Heffen	mm						800		
		h2	Vrije, normale heffing	mm						400		
	LENGTE	l	Lengte vork	mm		1150	1525	2000	1525	2000		
		nXS1	Breedte vork x dikte	mm						160x48		
	AFMETINGEN	L	Totale lengte	mm		1685	1718	2059	2535	2059	2535	
		L2	Lengte aandrijfteenheid	mm		540	570	540	570	540	570	
		B	Breedte	mm		540	680	540	540	540	540	
	AFMETINGEN	h1	Minimale afmetingen	mm						1300		
		h4	Maximale afmetingen	mm						1450		
	WENDIGSSTRAAL	Wa	mm	1445	1475	1819	2295	1849	2325	2325		
STUWAGEGANG	Ast	mm	1945	1975	2265	2740	2295	2770	2770			
PRESTATIES	SNELHEID	Heffen met/zonder lading		m/s						0,13/0,06		
		Dalen met/zonder lading		m/s						0,08/0,13		
GEWICHTEN	LADING OP DE ASSEN	EIGEN GEWICHT	Met accu	Kg		141 (146*)	148	146	237 (242*)	284 (269*)	242	269
		LADING OP DE ASSEN	Met lading (bestuurder/lading)	Kg		381/760 (386/760*)	378/770	378/760	483/754 (488/754*)	561/702 (566/702*)	488/754	566/702
			Zonder lading (bestuurder/lading)	Kg		113/28 (119/27*)	118/30	118/28	157/80 (162/80*)	182/61 (187/61*)	162/80	187/81
CHASSIS	WIELEN	Gedeelte bestuurder/lading	Nr		2/2							
		*Gedeelte bestuurder/lading			G/P							
	BANDEN	Afmetingen stabilisatoren	mm Ø		200x50							
		Afmetingen gedeelte lading	mm Ø		80x50							
WIELAFSTAND	Y	Achter/voor	mm		1231	1514	1990	1514	1990			
	X		mm		155							
WERKING	ELEKTROMOTOREN	Ophelmotor	KW		1,6							
		tractie/aandrijf			AANDRIJF	TRACTIE	AANDRIJF	TRACTIE				
	ACCU	Spanning/capaciteit	V/Ah		12/60	12/50	12/60	12/50				
		Gewicht	Kg		16	20	16	20				
	OPLADER	Type	V/A		12/10							

* Versie met gelijkrichter
G=Gummi, P=Polyurethaan



Versie met gelijkrichter



GEbruik VAN DE MACHIN (4.2) (ZIE FIG.1)

Deze machine is ontworpen voor het opheffen en het vervoeren van ladingen op gladde vloeren waarbij de gebruiker de wagen te voet begeleidt. Het identificatieplaatje "A" (fig.3) geeft het opheffingsvermogen aan dat in geen geval overschreden mag worden voor de veiligheid van het personeel en om het voertuig niet te beschadigen. Wij raden u aan de veiligheidsnormen en de normen betreffende het gebruik en het onderhoud zeer strikt te respecteren. Het monteren van bijgevoegde onderdelen aan het apparaat moet vooraf door het constructiebedrijf goedgekeurd worden. Deze wagen kan ingezet worden waar de gebruiker zich, meerdere malen per dag, moet buigen om ladingen met de hand op te tillen. De wagen kan zowel als normale pallettruck als verticaal beweegbaar werkvlak gebruikt worden. Door de lading naar de gewenste hoogte te brengen kunnen onnodige krachten gespaard worden en de ergonomie van de vaste of beweeglijke werkplek verbeterd worden.

Het elektrische opheffen versnelt en vergemakkelijkt de herhaaldelijke hoogte-veranderingen van het werk.

Gemeten bij een volle lading op de hoogte van de gebruiker heeft deze machine een akoestische druk van 70 dB (A), en dus wordt bij een intens gebruik van de machine aangeraden om oorbescherming te gebruiken (oordoppen enz.)

BESCHRIJVING VAN DE PALLETTRUCK (5.3) (ZIE FIG.2)

1 - Chassis

Gesoldeerde structuur, gebouwd met materiaal van hoge kwaliteit om voldoende weerstand te bieden aan de druk waaronder de machine geplaatst wordt. De twee rollen aan de voorkant en de stabilisatoren aan de zijkanten zorgen voor een goede stabiliteit op de 4 steunpunten.

2 - Stuurstang

De stuurstang dient om de wagen te trekken en te manoeuvreren. Een gasveer zorgt ervoor dat de stang automatisch weer naar de verticale positie terugkeert wanneer deze wordt losgelaten. De stang is zo gebouwd dat de handen van de gebruiker beschermd zijn.

3 - Ophelcilinder

Zorgt ervoor dat de chassis naar de gewenste hoogte gebracht kan worden. De gebruikte materialen garanderen de veiligheid van de gebruiker betreffende mechanische risico's.

4 - Accu

De accu dient voor het opstarten, bevindt zich onder de kap (ref.8) en is goed bereikbaar. Om de accu op te laden is het voldoende de stekker van de accu-oplader in het stopcontact voor het opladen (ref.11) gelegen op de steun (ref.9) te steken. 4 steunen op de houder (ref. 9), en een elastische riem verhinderen elke beweging van de accu

(ref. 4). Het plaatje "F" (fig.3) laat de identificatie gegevens van de accu zien.

5 - Wielen in direct contact met het stuur

Twee wielen van elastisch rubber zorgen ervoor dat de wagen makkelijk gemanoeuvreed kan worden zonder al te veel inspanning van de gebruiker te vragen.

6 - Laadrollen

Twee rollen van nylon met kogellagers dragen met gemak de lading.

7 - Stabilisatoren

De twee stabilisatoren aan de zijkanten nemen automatisch positie in nadat de vorken de hoogte van 400 mm (vanaf de bodem) bereikt hebben. Zij zorgen voor een goede stabiliteit van de wagen, de wagen kan niet zijwaarts vallen en de wielen worden 10 mm van de grond af getild.

8 - Kap

De kap beschermt de accu tegen botsingen. Alle delen onder de kap zijn makkelijk toegankelijk.nuti.

9 - Steun

Op de steun bevinden zich het hydraulische circuit en de accu. De steun is zo gebouwd dat de volgende delen beschermt worden: A) de voeten van de gebruiker B) het elektrische circuit C) het hydraulische circuit D) de accu

10 - Hydraulisch circuit

Op deze bevinden zich de veiligheidsmechanismen voor de gebruiker, zoals de controle van het dalen en de hoge druk ventiel.

11 - Stopcontact voor het opladen

Deze bevindt zich op de steun en dient om de accu op te laden; het is voldoende om de stekker van de accu-oplader er in te steken.

12 - Accu-oplader

De toevoer van de stroom wordt automatisch onderbroken wanneer de accu geheel opgeladen is. Voor het gebruik de volgende aanwijzingen aandachtig doorlezen.

13 - Stopcontact voor het opladen

Versie met gelijkrichter (fig. 2a)

14 - Hoofdschakelaar

VEILIGHEIDSMEECHANISMEN (6.9) (RAADPLEEG FIG. 2)

1) HOOFDSCHAKELAAR (REF. 14); 2) SROOMBEPERKINGSKLEP; 3) KLEP VAN MAXIMUM DRUK; 4) BESCHERMINGSBUMPERS;

PLAATJES (13.2) (ZIE FIG.3)

Op de machine zijn de volgende plaatjes zichtbaar: A) Identificatieplaatje van het type voertuig B) Plaatje met gevaar voor letsel C) Plaatjes met de stuurfuncties D) Plaatjes met kabelpunten E) Plaatjes die aangeven dat het gevaar bestaat de voeten te vermorzelen F) Accu plaatje G) Plaatje dat de positie van het zwaartepunt aangeeft H) Plaatje lees instructies

De plaatjes mogen absoluut niet weggehaald of onleesbaar gemaakt worden.

VERVOER EN INBEDRIJFSTELLING (14.2)

Om de pallettruck te vervoeren zijn er twee kabelpunten aangegeven zoals op de plaatjes "D" (fig.3), terwijl het gewicht van de machine aangegeven staat op het identificatieplaatje "A" (fig.3). Voordat de machine in gebruik genomen wordt dient men te controleren of alle delen in perfecte conditie verkeren. Tevens dient men het functioneren van alle eenheden en de volledigheid van de veiligheidsmechanismen te controleren.zza.

ACCU (16.2)

Aanwijzingen, veiligheidsnormen en onderhoud

De inspectie, het opladen en het wisselen van de accu moet door bevoegd personeel uitgevoerd worden volgens de gebruiksaanwijzingen van het constructiebedrijf. Het is verboden te roken en ontvlambaar materiaal of materiaal dat vonken afgeeft dichtbij de pallettruck en het oplaad-apparaat te houden. De ruimte dient goed gelucht te worden. Voor een goed onderhoud dienen de doppen van de elementen geheel droog en schoon te zijn. Het vrijgekomen zuur verwijderen en een beetje vaseline op de klemmen smeren en dichtknijpen (gel-accu's met elektrolyt in gegeleerde vorm hebben geen enkel onderhoud nodig). Het gewicht en de afmetingen van de accu kunnen invloed uitoefenen op de stabiliteit van de pallettruck en indien er een andere accu dan de standaard accu gemonteerd wordt raden wij aan het CONSTRUCTIEBEDRIJF te interpelleren voor de nodige toestemming. Het is verboden de vorken verticaal te bewegen tijdens het opladen van de accu. In het geval van vervanging van de accu, de oude accu bij de dichtstbijzijnde verzamelplaats inleveren.

Het opladen van de accu

Wij raden aan de accu op te laden aan het einde van de gebruiksuren van de wagen zoals volgt:

- de kap verwijderen (ref. 8/fi g.2)
- de vorken naar beneden brengen
- de elementen van accu verwijderen
- de stekker van de accu-oplader verbinden met het stopcontact om op te laden (rif.11/fi g.2)
- het oplaad-apparaat in positie ON zetten
- aan het einde van het opladen onderbreekt de accu-oplader de stroomtoevoer en het controlelampje STOP gaat aan. Nu uitzetten (positie OFF) en de stekker eruit trekken.
- een maal per week het niveau van de elektrolyten nakijken
- de elementen van de accu sluiten en droogmaken

Versie met gelijkrichter (fig. 2a)

- Verlaag de vorken
- Steek de stekker van het voedingssnoer (ref.13/fig.2) in een stopcontact.
- Tijdens het opladen verhindert de batterijlader elke hefhandeling. Het einde van de lading wordt aangegeven met de GROENE LED. Nu is het mogelijk de stekker uit het stopcontact te halen en de machine opnieuw te gebruiken.

BELANGRIJK: gebruik voor het opladen van de gel-accu's uitsluitend specifieke acculaders.

LET OP: de accu nooit geheel ontladen en incomplete oplading vermijden: indien de accu te veel ontladen wordt gaat hij korter mee.

Het wisselen van de accu (17.3)

- a) De sluitingen van de accu losmaken
- b) De kabels van de accupolen losmaken
- c) De accu aan de zijkant uittrekken
- d) De accu in omgekeerde volgorde installeren, vastzetten en correct aansluiten.

Steeds hetzelfde accutype als de oorspronkelijke accu gebruiken

BELANGRIJK: VOORZICHTIG OMGAAN MET HET ZWAVELZUUR, HET IS EEN GIFTIGE EN BIJTENDE STOF (DE ELEKTROLYT VAN DE GEL-ACCU'S IS EVEN CORROSIEF, ZIJ MOGEN DUS ABSOLUUT NIET WORDEN GEOPEND); KLEEFT AAN DE HUID EN AAN KLEDING DIE DAN MET VEEL WATER EN ZEEP GEWASSEN DIENEN TE WORDEN. BIJ ONGEVAL METEEN EEN ARTS WAARSCHUWEN!!!

In het geval van vervanging van de accu, de oude accu bij de dichtstbijzijnde verzamelplaats inleveren (vanwege de aanwezigheid van lood moeten ook de gel-accu's, in geval van vervanging, ingezameld worden).

Accu controle

De gebruiks- en onderhoudsaanwijzingen van het constructiebedrijf van de accu aandachtig doorlezen. Zorg ervoor dat er geen corrosie aanwezig is, dat er vaseline (de gel-accu's hebben geen nadere controles nodig) op de klemmen zit en dat het zuur 15 mm boven de plaatjes staat. Indien de elementen niet bedekt zijn opvullen met gedestilleerd water. De dichtheid van de elektrolyten met een dichtheidsmeter meten om zo het niveau van de lading te controleren.

GEBRUIK (18.3)

Deze vorkheftruck is ontworpen voor het opheffen en het vervoer van ladingen op pallets of gestandaardiseerde containers op vlakke, gladde vloeren met voldoende weerstand. De wagen dient gebruikt te worden volgens de volgende normen:

De bestuurder dient de volgende gebruiksaanwijzingen uit te voeren in de stuurpositie; de handelingen dienen dus op zo een manier uitgevoerd te worden dat men redelijk

ver blijft van de gevaarlijke gedeeltes (betreffende het vermorzelen van handen en/of voeten) zoals de masten, vorken, kettingen, poelies, leidwielen en stabilisators en elk ander in beweging zijnde onderdeel.

Veiligheidsnormen

De pallettruck dient volgens de volgende normen gebruikt te worden:

- A) Nooit de op plaatje "A" (fig.3) aangegeven maximale draagkracht overschrijden. De last kan dan niet omhoog gebracht worden en de wagen zal beschadigd worden.
- B) De vorken niet slechts aan een kant belasten.
- C) De lading gelijkmatig over de vorken verdelen.
- D) De lading niet met de punten van de vorken opheffen.
- E) Het is verboden personen op te tillen en/of te vervoeren.
- F) Het is verboden stil te staan in zones waar er bewegende delen zijn.
- G) Het is verboden veranderingen aan de structuur van de wagen aan te brengen.
- H) Het is verboden de wagen te trekken indien de vorken zich hoger dan 400 mm vanaf de bodembevinden.
- I) De bestuurder dient de gebruiksaanwijzingen van het voertuig te kennen en geschikte kleding te dragen.
- J) Het is verboden de wagen te trekken met elektrische of mechanische trekmechanismen; de wagen mag alleen met de hand voortbewogen worden.
- K) Het is verboden de knop van de verticale bewegingen aan te zetten tijdens het opladen van de accu.
- L) Het is verboden de veiligheidsmechanismen buiten bedrijf te stellen of te demonteren.
- O) Voordat er met het werken begonnen wordt dient de bestuurder eerst het volgende te controleren:
 - dat de vorken in perfecte conditie verkeren.
 - dat de accu opgeladen is en goed vast zit en dat de elementen droog en schoon zijn.
- P) De bestuurder is verantwoordelijk voor de pallettruck en dient er voor te zorgen dat onbevoegde personen niet met de truck rijden of op de vork klimmen.
- Q) Indien de pallettruck met de lift vervoerd wordt, dient de pallettruck hier met de vork naar voren in te rijden (eerst controleren dat de lift voldoende draagkracht heeft).
- R) De wagen moet zowel tijdens het gebruik als bij het parkeren beschermd worden tegen de regen en sneeuw en mag niet gebruikt worden in vochtige omgeving.
- S) Gebruikstemperatuur -12°C / +40°C

In geval van schade of ongeval wegens nalatigheid, montage door niet bevoegde technici en onjuist gebruik kan het constructiebedrijf niet verantwoordelijk gesteld worden.

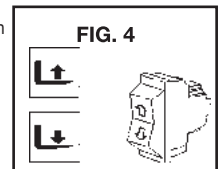
LET OP: Vanwege het ontwerp verandert de pantografische pallettruck tijdens het opheffen de stabiliteit waarbij de afstand tussen de stabilisators en de laadrollen minder wordt. Controleer dus goed of de lading gelijkmatig over de vorken verdeeld wordt en of het zwaartepunt van het gewicht overeenkomt met het zwaartepunt zoals opgegeven door het constructiebedrijf. Met slecht verdeelde ladingen en met afwijkende zwaartepunten kan de pantografische pallettruck stabiel lijken in de eerste fase van het opheffen maar daarna plotseling omkiepen wanneer het zwaartepunt buiten de lijn van de rollen komt.

Voortbewegen

De wagen met de stuurstang (ref.2/fig.2) naar de werkplek voortbewegen. Langzaam sturen aangezien plotselinge bewegingen gevaarlijke situaties kunnen voortbrengen. Steeds voortbewegen met de lading en de vorken in de lage positie, max. 300 mm van de grond.

Werking

Om de vorken naar boven te brengen dient men op het hogere gedeelte van de knop te drukken totdat de gewenste hoogte bereikt is. Om de vorken naar beneden te brengen het lagere gedeelte van de knop indrukken. De wagen kan zich vrij bewegen indien de vorken niet hoger dan 400 mm van de grond af zijn. Hierna blokkeren twee stabilisators aan de zijkanen (ref.7/fig.2) de machine en er kunnen dan geen horizontale bewegingen meer gemaakt worden.



ONDERHOUD (20.3)

Het onderhoud dient uitgevoerd te worden door bevoegd personeel en de wagen dient minstens een maal per jaar een algemene controle te ondergaan.

Opmerking. Om onderhoud of inspectie uit te voeren dient men steeds de accu uit te zetten.

PERIODICITEIT VAN HET ONDERHOUD

ELEMENT	CONTROLE	ELKE		
		3 maanden	6 maanden	12 maanden
CHASSIS	Controle draagelementen		●	
WIELEN	Controle slijtage	●		
	Controle lagers en verankering	●		
STUURSTANG	Controle speling	●		
HYDRAULISCH SYSTEEM	Controle werking, buizen en verbindingen	●		
	Olieniveau		●	
	Olie verwisselen lt.0,75 (32 Cst.40C)			●
	Controle hoge druk ventiel			●
ELEKTRISCH SYSTEEM	Controle werking	●		
	Aansluitingen en kabels	●		
	Bedieningsknop	●		
ELEKTROMOTOR	Controle slijtage borstels		●	
INVETTEN	Verbindingen insmeren	●		

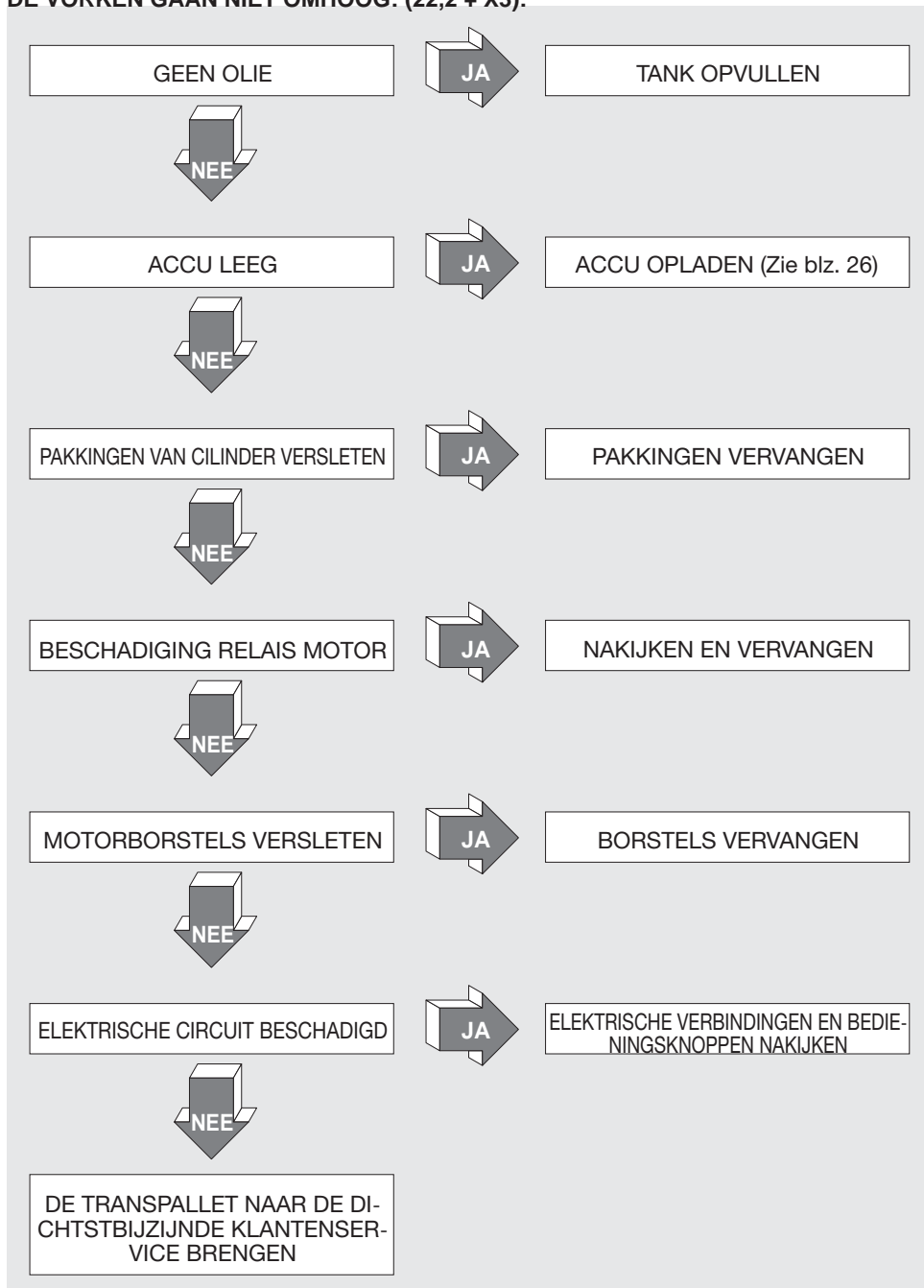
LET OP: Hydraulische olie gebruiken behalve motor- en remolie.

Opmerking: De gebruikte olie dient op milieuvriendelijke wijze vernietigd te worden. Wij raden aan de gebruikte olie te verzamelen en bij het dichtstbijzijnde servicestation af te leveren. De gebruikte olie in geen geval op de grond dumpen of achterlaten op een ongeschikte plek.

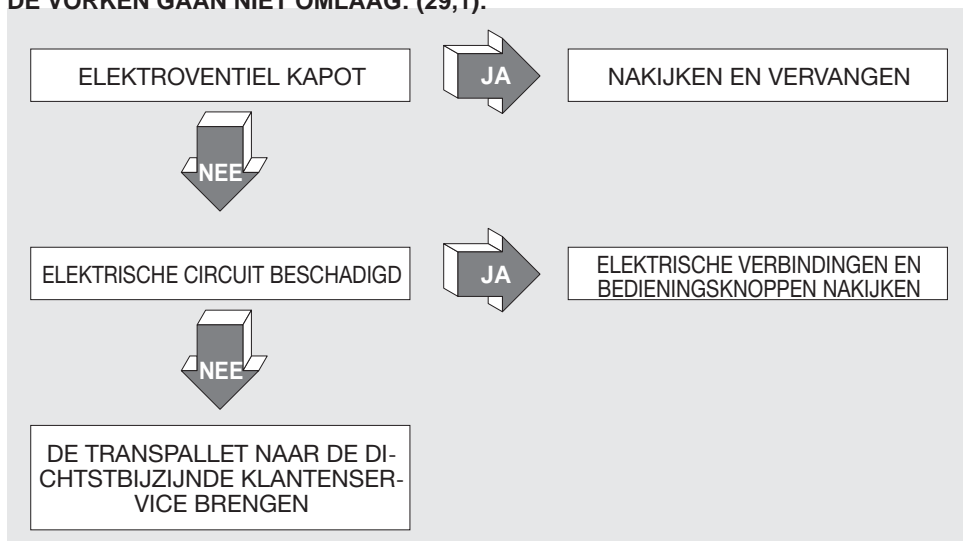
- HET SCHOONMAKEN VAN DE WAGEN: de onderdelen van de wagen, behalve de elektrische en elektronische onderdelen, schoonmaken met een vochtige doek. Absoluut niet wassen met directe waterstralen, stoom of ontvlambare vloeistoffen. De elektrische en elektronische onderdelen schoonmaken met ontvochtigde, samengeperste lucht met een lage druk (max. 5 bar) of met een niet-metalen borstel.

IN GEVAL VAN PROBLEMEN

DE VORKEN GAAN NIET OMHOOG: (22,2 + X3):



DE VORKEN GAAN NIET OMLAAG: (29,1):



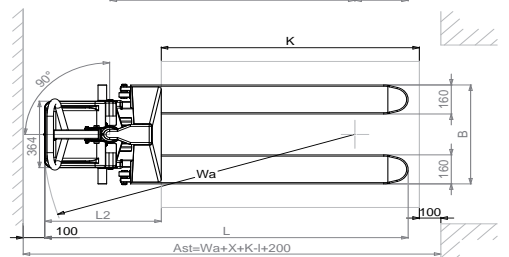
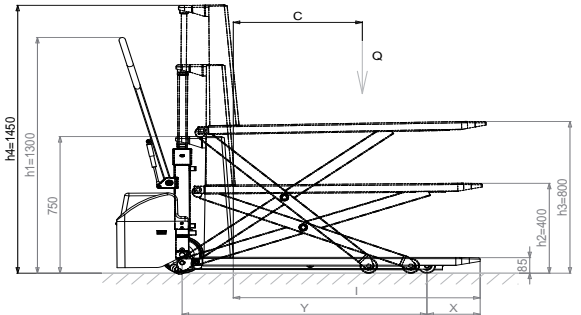
DA INDHOLD (1.3)

TEKNISKE SPECIFIKATIONER.....	Side 29
BRUG AF MASKINEN	Side 29
BESKRIVELSE AF MASKINEN	Side 29/30
SIKKERHEDSANORDNINGER	Side 30
MÆRKATER	Side 30
TRANSPORT OG OPSÆTNING	Side 30
BATTERIET	Side 30
BRUGSANVISNING.....	Side 30/31
VEDLIGEHOLDELSE	Side 31
PROBLEMLØSNING	Side 32

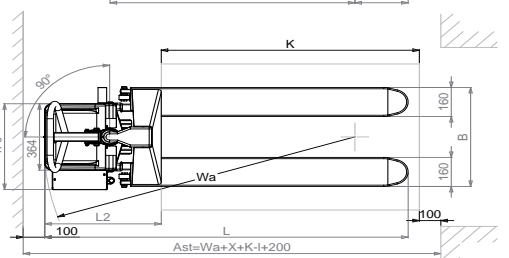
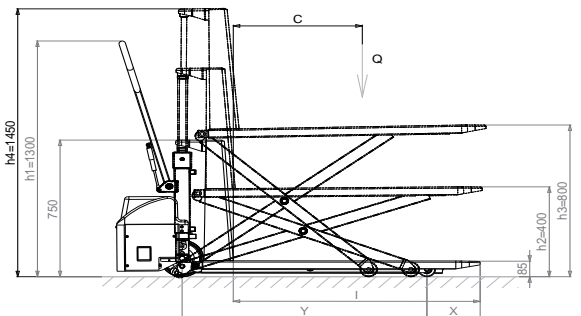
TEKNISKE SPECIFIKATIONER

KAPACITET	MODEL	Type	HX 10E 1150x540	HX 10E 1150x680	HX 10E 1150x540 GEL	HX 10E 1500x540	HX 10E 2000x540	HX 10E 1500x540 GEL	HX 10E 2000x540 GEL				
	KAPACITET	Q	Nominelt læs		Kg								
	TYNGDEPUNKT	C	Afstand		mm								
	STYRESYSTEM	Stående/eskort		ESKORT									
DIMENSIONER	ELEVATION	h3	Elevation		mm								
		h2	Fri, normal elevation		mm								
	LÆNGDE	l	Gaffellængde		mm								
		nXS1	Gaffelbredde x tykkelse		mm								
	DIMENSIONER	L	Total længde		mm								
		L2	Længde af kore-enhed		mm								
		B	Bredde		mm								
		h1	Minimum-dimensioner		mm								
	DREJERADIUS	Wa	mm		mm								
	STUVNINGS-PASSAGE	Ast	mm		mm								
PRÆSTATIONER	HASTIGHED	Løft med/uden gods		m/s									
		Sænkning med/uden gods		m/s									
VÆGT	TOM-VÆGT	Med batteri	Kg		Kg								
	AKSEL-BELASTNING	Med gods (fører/gods)		Kg									
		Uden gods (fører/gods)		Kg									
RAMME	HJUL	Fører gods' side		Nr									
	DÆK	*Fører gods' side		G/P									
		Stabilisatorhjuls dim.		mm Ø									
		Gods-Sidens dim.		mm Ø									
	HJULAFSTAND	Y	Bagerst/forrest		mm								
X				mm									
STYRING	ELEKTRISKE MOTORER	Løftemotorer		KW									
		træk/starter		STARTER		TRÆK		STARTER		TRÆK			
	BATTERI	Voltage/kapacitet		V/Ah		12/60		12/50		12/60		12/50	
		Vægt		Kg		16		20		16		20	
GENOPLADER	Type		V/A		12/10								

* Version med ensretter om bord
G=Gummi, P=Polyurethan



Version med ensretter om bord



BRUG AF MASKINEN (4.2) (SE FIG.1)

Denne maskine er blevet udviklet for at transportere og løfte gods på fuldstændig jævne flader, uden ujævnheder, ledsaget til fods af brugeren. Identifikations-mærkatet "A" (fig. 3) indikerer løftekapaciteten, der under ingen omstændigheder må overskrides, både af hensyn til personlig sikkerhed og for ikke at skade maskinen.

Vejledningerne for sikkerhed, brug og vedligeholdelse bør overholdes til punkt og prikke. Montage af ekstra udstyr på maskinen skal først autoriseres af den konstruerende virksomhed.

Denne truck kan bruges i arbejdsmiljøer, hvor føreren ofte er nødt til at løfte gods manuelt, den kan bruges både som en almindelig palleløfter og som en løftelig arbejdsflade. Ved at løfte godset til den nødvendige højde nedsættes brugen af overflødig arbejde og forbedrer både stationære og mobile arbejdspladser ergonomisk.

Den elektrisk styrede løftmekanisme accelererer og letter gentagne skift af arbejds højder.

Denne maskine udsender et akustisk tryk på 70 dB(A) målt ved maksimal byrde ved førerens højde, hvorfor høreværn er tilrådelige ved tunge løft.

BESKRIVELSE AF MASKINEN (5.3) (SE FIG.2)

1 - Chassis

Svejsede struktur, bygget af materialer af højeste kvalitet med tilstrækkelig modstand overfor de kræfter, trucken bliver udsat for. De to hjul foran og de sideanbragte stabilisatorer sikrer en høj stabilitet på fire støttepunkter.

2 - Styr

Styret bruges til at trække og manøvrere trucken. En gas-fjeder bringer den til sin vandrette position. Konstrueret til at beskytte førerens hænder.

3 - Løftecylinder

Løfter chassiset til den ønskede højde ved en simpel manøvre.

4 - Batteri

Batteriet er af igangsætnings-typen og er let tilgængeligt under motorhjelm (pkt.8). For at genoplade skal stikket fra batteriopladeren indsættes i genopladnings-stikkontakten (pkt.11), der findes på støttepladen (pkt.9).

4 monteringsbøjler, placeret i batterikassen (ref. 9), og en elastikrem forhindrer enhver bevægelse af batteriet (ref. 4).

Mærkat F (fig.3) viser batteriets identifikations-data.

5 – Styrehjul

To elastiske gummi-styrehjul garanterer at trucken kan manøvreres uden at udsætte føreren for for mange anstrengelser.

6 – Støttehjul

To nylon-ruller med kuglelejer støtter uden problemer godset, der er koncentreret på dem.

7 – Stabilisatorer

De to sideanbragte stabilisatorer sætter sig automatisk i position når gaflerne overstiger en højde af 400 mm fra jorden. De sikrer trucken høj stabilitet da de forhindrer, at den tipper til siden, samt løfter styrehjulene 10 mm over jorden.

8 – Motorhjelm

Beskytter batteriet mod bump og kan uden besvær fjernes, så alle delene derunder kan vedligeholdes.

9 – Støtteplade

Den hydrauliske installation samt batteriet er fastgjort til støttepladen. Den er konstrueret for at beskytte: A) Førerens fødder B) Den elektriske installation C) Den hydrauliske installation D) Batteriet

10 – Hydraulisk kontrol

Sikkerheds-anordningerne er anbragt på den hydrauliske kontrol, dvs. Nedtagelseskontrollen og maksimums-tryks ventilen.

11 – Genopladnings-stikkontakt

Er anbragt på støttepladen og bruges til at genoplade batteriet ved at indsætte stikket fra genopladeren i den.

12 – Genoplader

Den er konstrueret således, at tilførslen af strøm automatisk afbrydes, når batteriet er fuldstændig opladt.

13 – Genopladnings-stikkontakt

Version med ensretter om bord (fig. 2a)

14 – Hovedafbryder

SIKKERHEDSANORDNINGER (6.9) (JFR. FIG. 2)

1) HOVEDAFBRYDER (REF. 14); 2) FLOWREGULATORVENTIL; 3) OVERTRYKSVENTIL; 4) STØDFANGERE;

MÆRKATER (13.2) (SE FIG.3)

Følgende mærkater forefindes på maskinen: A) Mærkat til at identificere køretøjs-typen. B) Advarsels-mærkat. C) Symboler, der demonstrerer styre-manøvrerne. D) Mærkater, der indikerer fastgørelses-punkterne. E) Mærkater, der indikerer at fødder kan komme i klemme. F) Batteri-mærkat. G) Mærkat, der indikerer tyngdepunktets position. H) Skilt, læs vejledning

Mærkaterne må under ingen omstændigheder fjernes eller gøres ulæselige.

TRANSPORT OG OPSÆTNING (14.2)

Benytt fastgørelsespunkterne som indikeret på mærkaterne "D" (fig. 3) for at transportere trucken. Maskines vægt er indikeret på identifikations-mærkaten "A" (fig. 2) For maskinen tages i brug, bør man sikre sig at alle dens dele, deriblandt sikkerheds-installationerne, er i perfekt stand og funktionsdygtige.

BATTERIET (16.2)

Instruktion, sikkerheds-foranstaltninger samt vedligeholdelse

Inspektion, genopladning og udskiftning af batteri skal udføres af autoriseret personale ifølge fabrikantens anvisninger. Det er forbudt at ryge samt at opbevare brandbart eller gnist-frembringende materiale nær trucken eller batteri-opladeren. Miljøet skal være fornuftigt udluftet. Elementernes låg skal holdes tørre og rene. Fjern al syre, der lækker ud, og kom lidt Vaseline på terminalerne og skru dem så fast (i gelé batterier er elektrolyten en gelé og derfor kræves der ingen vedligeholdelse af disse). Vægten og størrelsen af batterierne kan indvirke på truckens stabilitet, derfor, hvis et ikke-standard batteri er fastgjort, er det tilrådeligt at kontakte FABRIKANTEN for den relative autorisation. Det er forbudt at løfte eller sænke gaflerne under genopladning. Efter udskiftning af batteri skal det gamle indleveres til den nærmeste tankstation.

Genopladning af batteri

Det er tilrådeligt at genoplade batteriet efter at have brugt trucken i nogle timer, følgende disse punkter:

- fjern motorhjelm (pkt. 8/fig. 2)
- afdæk batteri-elementerne
- indsæt genopladnings-stikket i ensretter-kontakten (pkt. 11/fig. 2)
- sæt ensretter-kontakten på "ON"
- når batteriet er fuldstændigt opladt vil genopladeren automatisk afbryde strømtilførslen og "stop"-lampen tændes. Sæt ensretteren på "OFF" og fjern stikket.
- Tjek elektrolyt-niveauet i elementerne en gang om ugen
- Luk batteri-elementerne og tør dem

Version med ensretter om bord (fig. 2a)

- Sænke gaflerne
- Isætte strømledningens stik (ref.13/fig.2) i en stikkontakt
- Under opladningsfasen vil batteriopladeren forbyde enhver løfteudførelse. Slutning af opladning angives af GRØNT LED. På dette punkt er det muligt at trække ledningen ud og bruge maskinen igen.

VIGTIGT: ved opladning af gelé batterier må kun anvendes en speciel batterieoplader.

ADVARSEL: Afl ad aldrig batteriet fuldstændigt og undgå delvis genopladning: hvis batterierne får lov til at løbe tomme for tit, forkortes deres liv.

Udskiftning af batteri (17.3)

- Fjern batteriet fra dets holdere
- Fjern kablerne fra batteri-terminalerne
- Træk batteriet ud
- Tilslut batteriet i henhold til de samme anvisninger, i omvendt rækkefølge, sættende det ordentligt på plads og tilsluttende det korrekt.

Brug altid et batteri af samme type som det udskiftede. VIGTIGT: BEHANDL SVOVLSYREN MED FORSIGTIGHED, DEN ER GIFTIG OG ÆTSENDE (ELEKTROLYTEN I GELÉ BATTERIER ER LIGELEDES ÆTSENDE OG DERFOR MÅ DE UNDER INGEN OMSTÆNDIGHEDER VÆRE ÅBNE); HVIS HUD ELLER TØJ KOMMER I KONTAKT MED SYREN, VASK GRUNDIGT MED VAND OG SÆBE. I TILFÆLSE AF UHELD SKAL EN DOKTOR KONSULTERES!!!

Efter udskiftning af batteriet, skal det brugte indleveres til den nærmeste tankstation (på grund af blyindholdet skal gelé batterier også genanvendes, hvis de udskiftes).

Batteri-tjek

Læs opmærksomt batteri-fabrikantens brugs- og vedligeholdelses-vejledninger. Tjek, at der ikke er nogen ætsning, at der er Vaseline (gelé batterierne behøver ingen yderligere kontrol) på polerne og at syren er 15 mm over pladerne. Hvis elementerne ikke er dækkede, fyld op med destilleret vand. Mål elektrolyt-densiteten med et densimeter for at tjekke opladnings-niveauet.

BRUGSANVISNING (18.3)

Denne gaffel-truck er udviklet til løftning og transport af last på paller eller beholdere, anbragt på flade og jævne gulvbelægninger med passende modstanddygtighed.

Trucken skal benyttes i henhold til de følgende regulationer:

Føreren skal udføre de følgende brugsanvisninger i køre-positionen, således at han/hun forholder sig i en rimelig afstand fare-zoner (såsom master, gafler, kæder, drivhjul, styrehjul, stabilisatorer og alle andre bevægelige bestanddele på trucken), der kan føre til at ahender og/eller fødder kommer i klemme.

Sikkerheds regler

Palle-løfteren skal bruges efter følgende regler:

- Belæs ikke trucken med gods der overstiger maksimums-vægten indikeret på mærkaten "A" (fig. 3), da trucken ikke vil være i stand til at løfte det og vil lide stor skade.
- Belæs hver gaffel med omtrent samme vægt af gods.

- C) Distribuer godset ens på de to gaffler.
 D) Løft ikke godset, hvis det er placeret på tippen af gafflerne.
 E) Det er forbudt at transportere eller løfte mennesker.
 F) Det er forbudt at køre ind i områder, hvor der er genstande i bevægelse.
 G) Det er forbudt at ændre på truckens opbygning.
 H) Det er forbudt at trække trucken når gafflerne er mere end 400 mm over jorden.
 I) Føreren af maskinen skal være bekendt med anvisningerne til dens brug og skal være iført passende beklædning.
 L) Det er forbudt at benytte elektriske eller mekaniske midler til at trække trucken; den må kun manøvreres med hånden.
 M) Det er forbudt at bruge løfte/sænke-knappen når batteriet er under genopladning.
 N) Sikkerheds-anordningerne må ikke deaktiveres eller afmonteres.
 O) Før igangsættelsen skal føren tjekke at
 -løfte-gafflerne er i perfekt tilstand.
 -Batteriet er opladt, stationært og med elementerne tørre og rene.
 P) Den ansvarlige maskin-fører må ikke lade uautoriseret personale køre maskinen eller stå på gafflerne.
 Q) Hvis trucken skal transporteres med elevator skal den køres ind i elevatoren med gafflerne først. (Først check elevatorens vægt kapacitet).
 R) Trucken må kun benyttes og parkeres steder, hvor den er beskyttet mod regn og sne, og må under ingen omstændigheder benyttes i meget fugtige omgivelser.
 S) Temperatur ved brug -12°C / + 40°C
 Den konstruerende virksomhed kan ikke holdes ansvarlig i tilfælde af fejl eller ulykker som sker på grund af dårlig vedligeholdelse, misbrug, installering udført af ukvalificerede.

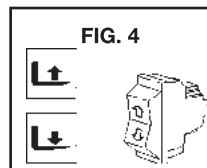
ADVARSEL: På grund af sit design modificerer pantograf-palleløfteren sin stabilitet under løft, ved at reducere afstanden mellem stabilisatoren og støttejule. Sørg for at anbringe godset korrekt på gafflerne og at tyngdepunktet svarer til det af fabrikanten anbefalede. Hvis vægten ikke er ligeligt fordelt og har andre tyngdepunkter end de anbefalede, kan pantograf-palleløfteren, selvom den i løftets første fase lader til at være stabil, pludselig tippe over, hvis tyngdepunktet flytter sig fra støttejuleenes linie.

Bevægelse

Træk trucken mod arbejdsområdet med styret (pkt. 2/fig. 2). Styr langsomt, da pludselige bevægelser kan provokere farlige situationer. Bevæg kun maskinen, når godset og gafflerne er sænkede – højst 300 mm fra jorden.

Funktion

For at løfte gafflerne, tryk på den øverste del af knappen indtil den ønskede højde er nået – for at sænke dem, tryk på den nederste del. Trucken vil bevæge sig frit indtil gafflerne når en højde af omkring 400 mm over jorden, hvorefter de to sideanbragte stabilisatorer (pkt. 7/ fig. 2) skrider ind og blokerer maskinen ved at forhindre en hvilken som helst vandret bevægelse.



VEDLIGEHOLDELSE (20.3)

Vedligeholdelsen må kun udføres af specialiseret personale, og trucken skal synes mindst en gang om året.

BEMÆRK. Batteriet skal afkobles inden udførsel af alle vedligeholdelses-operationer eller –inspektioner.

PERIODISK VEDLIGEHOLDELSE

ELEMENT	CONTROLE	ELKE		
		3 MDR.	6 MDR.	12 MDR.
CHASSIS	Tjek Godsbærende elementer		●	
HJUL	Tjek slid	●		
	Tjek Kuglelejer og forankring	●		
STYRING	Tjek slør	●		
HYDRAULISK INSTALLATION	Tjek at rør og samlinger virker	●		
	Tjek Olie-niveau		●	
	Skift olie 1,75l (32 Cst, 40∞ C)			●
	Tjek højtryksventil.			●
ELEKTRISK INSTALLATION	Tjek at det virker	●		
	Samlinger og kabler	●		
	Kontrol-knap	●		
ELEKTRISK MOTOR	Tjek slid af børster		●	
RELSE	r samlingerne	●		

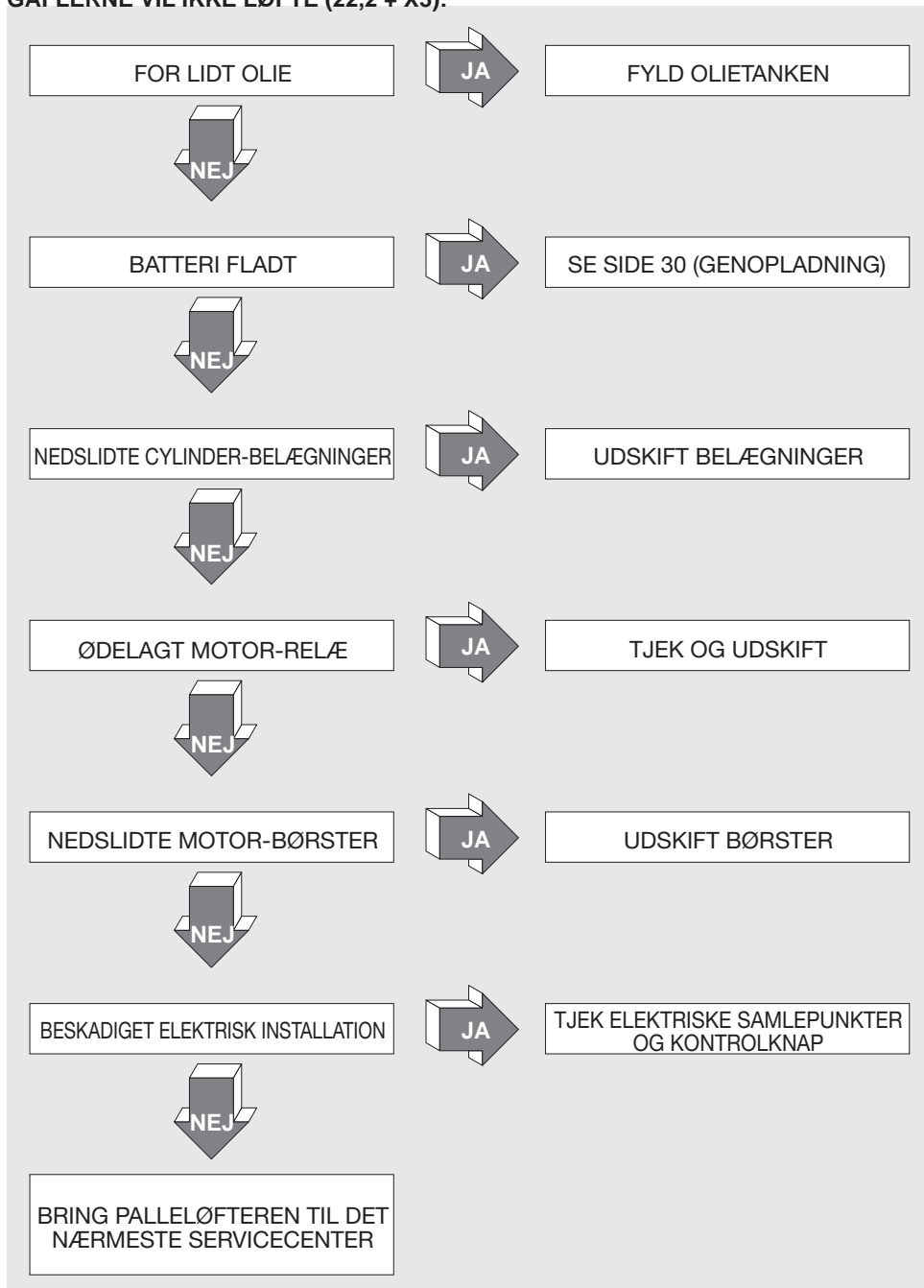
ADVARSEL: Brug hydraulisk olie samt motor- og bremseolie.

BEMÆRK: Respekter venligst miljøet ved afskaffelse af brugt olie. Olein bør opbevares i tønder for senere at indleveres til den nærmeste tankstation. Hæld aldrig olie i jorden eller på andre upassende steder.

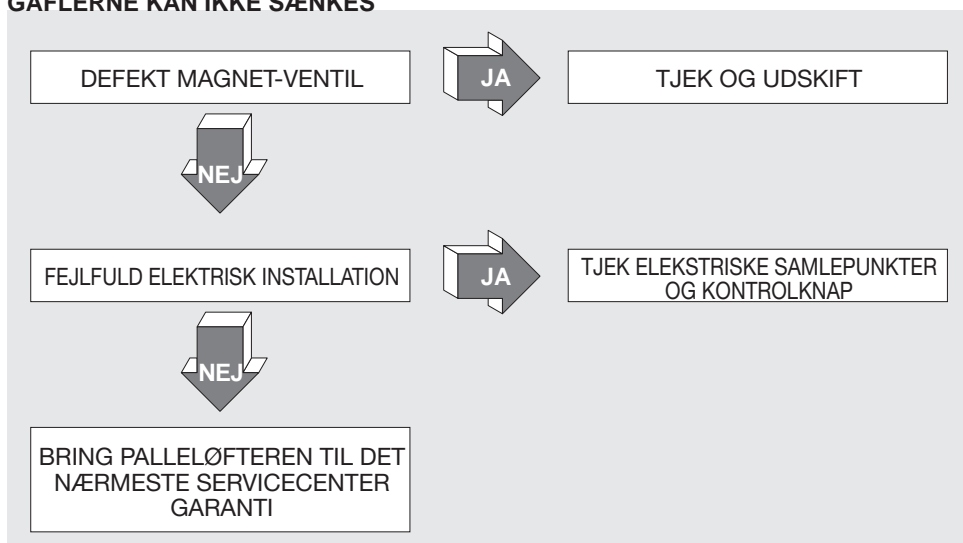
- RENGØRING AF TRUCKEN: Rengør truckens bestanddele, undtagen elektriske og elektroniske elementer, med en fugtig klud. Undgå brug af direkte stråler af vand, damp eller brandbare væsker. Rengør elektriske og elektroniske komponenter med affugtet, komprimeret luft ved lavt tryk (højst 5 bar) eller med en ikke metallisk børste.

PROBLEMLØSNING

GAFLERNE VIL IKKE LØFTE (22,2 + X3):



GAFLERNE KAN IKKE SÆNKES



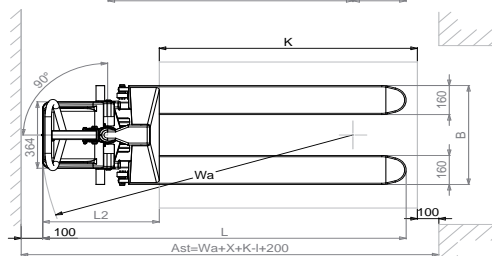
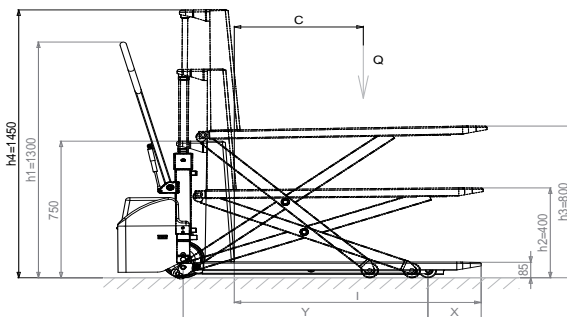
NO INNHOLD (1.3)

TEKNISKE DATAER	side 33
BRUK AV MASKINEN.....	side 33
BESKRIVELSE AV MASKINEN	side 33/34
SIKKERHETSINNRETNINGER	side 34
SKILT	side 34
TRANSPORT OG SETTING I BRUK.....	side 34
BATTERIET	side 34
BRUKSANVISNING	side 34/35
VEDLIKEHOLD	side 35
PROBLEMLØSNINGER.....	side 36

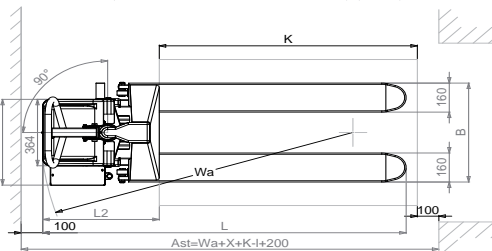
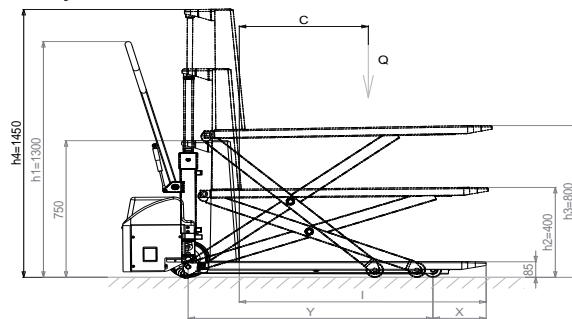
TEKNISKE DATAER

KARAKTERISTIKA	MODEL	Type	HX 10E 1150x540	HX 10E 1150x680	HX 10E 1150x540 GEL	HX 10E 1500x540	HX 10E 2000x540	HX 10E 1500x540 GEL	HX 10E 2000x540 GEL	
	KAPASITET	Q Nominelt last	1000							
	TYNGDEPUNKT	C Avstand	575		762		1000		762	
	STYRESYSTEM	Stående/eskort	ESKORT							
DIMENSJONER	ELEVASJON	h3 Elevasjon	800							
		h2 Fri, normal elevation	400							
	LÆNGDE	l Gaffellengde	1150		1525		2000		1525	
		nXS1 Gaffelbredde x tykkelse	160x48							
	DIMENSJONER	L Total lengde	1685		1718		2059		2535	
		L2 Lengde af kore-enhet	540		570		540		570	
		B Bredde	540		680		540		540	
	DIMENSJONER	h1 Minimum-dimensjoner	1300							
		h4 Maximum-dimensjoner	1450							
	DREJERADIUS	Wa	1445		1475		1819		2295	
STUVNINGS-PASSAGE	Ast	1945		1975		2265		2740		
PRÆSTATIONER	HASTIGHED	Løft med/uden gods	0,13/0,06							
		Særkning med/uden gods	0,08/0,13							
VEGT	TOM-VEGT	Med batteri	141 (146*)	148	146	237 (242*)	264 (269*)	242	269	
	AKSEL-BELASTNING	Med gods (fører/gods)	381/760 (386/760*)	378/770	378/760	483/754 (488/754*)	561/702 (566/702*)	488/754	566/702	
		Uden gods (fører/gods)	113/28 (119/27*)	118/30	118/28	157/80 (162/80*)	182/81 (187/81*)	162/80	187/81	
RAMME	HJUL	Fører gods' side	2/2							
		*Fører gods' side	G/P							
	DÆK	Stabilisatorhjuls dim.	200x50							
		Gods-Sidens dim.	80x50							
	HJULAFSTAND	Y Bagerst/forrest	1231		1514		1990		1514	
X		155								
STYRING	ELEKTRISKE MOTORER	Løftemotorer	1,6							
		Træk/starter	STARTER	TRÆK	STARTER	TRÆK				
	BATTERI	Voltage/kapacitet	12/60		12/50		12/60		12/50	
		Vægt	16		20		16		20	
LADERENS	Type	12/10								

* Versjon med likeretter ombord
G=Gummi, P=Polyurethan



Versjon med likeretter ombord



BRUK AV MASKINEN (4.2) (SE FIG.1)

Denne maskinen ble konstruert for å transportere og løfte gods på fullstendige jevne overflater, uten ujevnheter ledsagas til fots av brukeren. Identifikasjons-skiltet "A" (fig.3) indikerer løftekapasiteten, hvor under ingen omstendigheter må overskrides, både for sikkerheten til brukeren og for ikke å skade maskinen. Vedtakene for sikkerhet, bruk og vedlikehold bør overholdes til enhver pris. Montering av ekstrautstyr på maskinen skal først autoriseres av fabrikanten. Denne palleløfter kan brukes i arbeidsmiljøer hvor brukeren ofte er nødt til å løfte gods manuelt. Den kan brukes både som en alminnelig palleløfter og som en løftende arbeidsflate. Ved å løfte godset til den nødvendige høyde minsker brukeren overflødig arbeid og forbedrer dermed både stasjonært og mobiliserer arbeidsområdet ergonomisk. Den elektrisk styrt løftetemekanismen avleverer og gjør det lettere ved gjentakende skiftninger av arbeidshøyder.

Denne maskinen utsender et lydnivå på 70Db(A) målt ved maximal last ved bruk, det er derfor anbefalt å beskytte seg mot bråket. (ved bruk av øreklokker, hjelm o.s.v.)

BESKRIVELSE AV MASKINEN (5.3) (SE FIG.2)

1-Chassis

Svepet struktur, bygd av materialer av høyest kvalitet med tilstrekkelig motstand ovenfor krafter palleløfteren blir utsatt for under bruk. De to hjul foran og stabilisatorene bygd på sidene sikrer en høy stabilitet på fire støttepunkter.

2-Styr-roret

Styr-roret brukes til å bevege og å manøvrere palleløfteren. En gass-fjæring bringer den til sin vannrette posisjon. Konstruert for å beskytte førerens hender.

3-Løftesynder

Løfter chassis til den ønskede høyde ved en enkel manøvrering.

4-Batteriet

Batteriet er av igangsettingstypen og er lett tilgjengelig under motordekselet (ref.8). For å gjenopplade batteriet skal kontakten til batteriladeren plugges til gjenoppladnings stikk-kontakten til palleløfteren (ref.11) som finnes på støtteplaten (ref.9). 4 støtter som er en del av rammen (ref. 9), og et elastisk belte motvirker enhver type bevegelse for batteriet (ref. 4). Skiltet "F" (fig.3) viser batteriets identifikasjons dataer.

5-Styrehjul

To elastiske gummi-styrehjul garanterer at brukeren kan manøvrere lasten uten å utsette seg selv for mange anstrengelser.

6-Støttehjul

To nylon-rullere med kulelagre støtter uten problemer godset, som er konsentrert på dem.

7-Stabilisatørene

De to stabilisatørene plassert på sidene setter seg automatisk i posisjon når gafflene overstiger en høyde av 400 mm fra gulvet. De sikrer palleløfteren høy stabilitet etter som de forhindrer at den ikke tipper til sidene og løfter styrehjulene 10 mm over gulvet.

8-Motordekselet

Beskytter batteriet mot bump og kan uten vanskeligheter bli fjernet, så alle delene derunder kan bli vedlikeholdt.

9-Støtteplaten

Den hydrauliske innstallasjon og batteriet er fastplassert til støtteplaten. Den er konstruert for å beskytte: A:Brukerens føtter B:Den elektriske innstallasjon C:Den hydrauliske innstallasjon D:Batteriet

10-Hydraulisk Kontroll

Sikkerhets-anordningene er annbrakt på den hydrauliske kontroll, det vil si medtagelses-kontrollen og maksimum trykkventilen.

11-Gjenoppladnings-stikk-kontakten

Er plassert på støtteplaten og brukes til å gjenopplade batteriet ved å plugge til gjenoppladerens kontakt.

12-Gjenoppladeren

Den er konstruert slik at tilførselen av strøm automatisk slutter når batteriet er fullstendig oppladet.

13-Gjenoppladnings-stikk-kontakten

Versjon med likeretter ombord (fig. 2a)

14-Hovedbryter

SIKKERHETSINNRETNINGER (6.9) (SE FIG. 2)

1) HOVEDBRYTER (REF. 14); 2) VENTIL FOR STRØMNINGSBEGRENSNING; 3) VENTIL FOR MAKSIMALT TRYKK; 4) SKJERMVERN;

SKILT (13.2) (SE FIG.3)

Følgende skilt er å finne på maskinen: A) Skilt som indikerer typen av kjøretøy. B) Advarselsskilt C) Symboler som indikerer styremanøvrene. D) Skilt som indikerer fastsetnings/løfte punkter E) Skilt som indikerer at føtter kan komme i klemme. F) Batteriskilt G) Skilt som indikerer tyngdepunktets posisjon H) Skilt som lesing av manualen.

Skiltene må under ingen omstendigheter fjernes eller gjøres uleselige.

TRANSPORT OG SETTING I BRUK (14.2)

Bruk fastgjørelses/løfte punktene, som indikert på skilt "D" (fig.3) for å transportere palleløfteren. Maksimum vekt er indikert på identifikasjons-skiltet "A" (fig.3). Før maskinen settes i bruk, bør alle dens deler sjekkes (om alle enheter er i perfekt stand), deriblandt sikkerhetsinnstallasjonene.

BATTERIET(16.2)

Instruksjon, sikkerhets-foranstaltninger og vdliekehold

Inspeksjon,gjenoppladning og utskiftning av batteriet skal utføres av en autorisert person i følge fabrikantens anvisninger. det er forbudt å røyke samt å oppbevare brannfarlige eller gnist-frembringene materialer i nærheten av maskinen eller batteriladeren. miljøet skal være fornuftig ventilert. elementenes poler skal holdes rene og tørre. fjern all syre som har lekket ut og smør litt vaselin på polene deretter skru dem fast (ettersom gelebatteriene har elektrolytt i geleform, har de ikke behov for vedlikehold). Vekten og størrelsen av batteriet kan virke inn på maskinens stabilitet, derfor om et ikke standard batteri blir installert er det anbefalt å kontakte fabrikanten for den relative autorisasjonen. Det er forbudt å løfte eller å senke gaffl ene under ladning. Etter utskiftning av batteriet skal det gamle innlveres til den nærmeste bensinstasjon.

Gjenoppladning av batteriet

Det anbefales J lade batteriet etter å ha brukt maskinen iløpet av noen timer, følg de instruksjer beskrevet under:

- Fjern motordekselet (ref.8/fi g.2)
- Kjør gaffl ene helt ned
- Ta av batteri-elementene
- Plugg til gjenoppladnings stikk-kontakten i laderens-kontakte (ref.11/fi g.2)
- Sett laderens-kontakt på "ON"
- Når batteriet er fullstendig ladet vil gjenoppladeren automatisk avbryte strømtilførselen og "Stop-lampen" tennes. Sett knappen på "OFF"og plugg fra stikk-kontakten.
- Sjekk elektrolyd-nivået i elementene en gang til.
- Dekk til batteri-elementene og tørk dem

Versjon med likeretter ombord (fig. 2a)

- Senk gafflene
- Sett tilførselsledningens støpsel (ref. 13/fig. 2) i et strømuttak
- Under oppladningsfasen vil batteriladeren forhindre enhver løfteoperasjon. Slutten på oppladningen signaliseres av det GRØNNE LYSET. Fra det øyeblikk er det mulig å dra ut støpselet og bruke maskinen igjen.

VIKTIG: for lading av gelebatterier skal man kun bruke spesialladere.

ADVARSSEL: La aldrig batteriet gå helt tom for strøm, og unngå delvis ladning: om batteriet får lov til å bli helt tømt for ofte vil dets levetid bli forkortes.

Utskiftning av batteriet (17.3)

- a)fjern batteriet fra dets holdere
- b)ta av kablene fra batteripolene
- c)ta ut batteriet
- d)sett inn det nye batteriet ved å følge instruksene ovenfor i motsattrekkefølge, **plasser det og koble det korrekt. (det nye batteriet må alltid være av samme type som det gamle).**

VIKTIG: BRUK SVOVELSYRE MED FORSIKTIGHET, DET ER GIFTIG OG ETSSENDE (OGSÅ ELEKTROLYTTEN I GELEBATTERIENE ER KORRODERENDE OG BATTERIENE MÅ DERFOR ALDRI ÅPNES); OM HUD ELLER KLÆR KOMMER I KONTAKT MED SYREN VASK MED STORE MENGDER SÅPE OG VANN,I TILFELLE ULYKKE KONTAKT LEGE !!

Etter bytning av batteriet , kast det gamle på den nærmeste bensinstasjon (ettersom det er bly også i gelebatterier, skal de gjenvinnes dersom de skal skiftes ut).

Batterisjekk

les nøye fabrikantens bruk og vedlikehold av batteriet. sjekk at det ikke er noen lekkasje, at det er vaselin (gelebatterier har ikke behov for ytterligere kontroll) på polene og at syren er 15 mm overplatene. om elementene ikke er dekket, fyll på med destillert vann. mål tettheten med en tetthetsmåler for å kontrollere laddningsnivået.

BRUKSANVISNING (18.3)

Denne transpalleten er tegnet for løfting og transport av laster på pallet eller normale beholdere på slette, glatte gulv med en tilpasset motstandskraft.

Palleløfteren skal benyttes i hensikt til de følgende regler: Føreren skal utføre de følgende bruksanvisninger i kjøreperiodene, slik at han/hun forholder seg i rimelige avstand fra fare-soner som; master, gaffler, kjeder, drivhjul, stabilisatorer og alle andre bevegelige deler som kan føre til at hender og/eller føtter kan komme i klemme.

sikkerhetsreguleringer

palle-løfteren skal brukes etter følgende regler:

- A) Last ikke maskinen med mer enn hva maksimumslast ,indikert på skilt "A" (fig.3), siden gafflene ikke vil klare å løfte det og bli lettere skadet.
- B) Last gafflene med omtrent den samme vekt på hver gaffel
- C) Plasser lasten likt på de to gafflene.

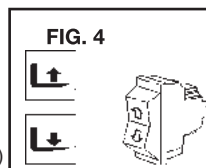
- D) Løft ikke gafflene om lasten er plassert på toppen av gafflene.
 E) Det er forbudt å transportere eller å løfte mennesker.
 F) Det er forbudt å kjøre inn i områder hvor det finnes gjenstander i bevegelse.
 G) Det er forbudt å endre på maskinens oppbygning.
 H) Det er forbudt å trekke palleløfteren når gafflene er mer enn 400 mm over marken.
 I) Brukeren skal være oppmerksom på alle instruksjoner angående maskinen og være iført passende arbeidsklær.
 L) Det er forbudt å trekke maskinen med elektriske eller mekaniske hjelpemidler ;den skal kun bevegges for hånd.
 M) Det er forbudt å bevege, senke/løfte gafflene når batteriet er under ladning.
 N) Sikkerhetsenheter må ikke bli gjort ubrukelige eller bli fjernet.
 O) Før bruk må brukeren sjekke at :
 -laste-gafflene er i perfekt stand.
 -at batteriet er ladet, plassert bra med elementene rene.
 P) Brukeren må ikke la uautoriserte folk bruke maskinen eller tro på gafflene.
 Q) Det er absolutt forbudt å koble av eller ta av sikkerhetsdeler. om maskinen blir brukt i områder med høy risiko av brann og/eller eksplosjoner, må den bli klarert for denne bruk.
 R) Maskinen må alltid bli holdt unna vær som regn, snø og veldig fuktede områder
 S) Temperatur - bruksområde: - 12°C / + 40°C

Den konstruerende virksomhet kan ikke holdes ansvarlig i tilfelle feil eller ulykker som skjer på grunn av dårlig vedlikeholdelse, misbruk, installering utført av kvalifiserte.

ADVARSEL: På grunn av sitt design modifiserer pantograf-palleløfteren sin stabilitet under løft, ved å redusere avstanden mellom stabilisatoren og støttejulen. Sørg for å anbringe godset korrekt på gafflene og at tyngdepunktet svarer til det av fabrikanten anbefaler. Hvis vækten ikke er likt fordelt og har andre tyngdepunkter enn de anbefalede, kan pantograf-palleløfteren, selvom den i løftets første fase virke som om den er stabil, plutselig tippe over, hvis tyngdepunktet flytter seg fra støttejulen linje

Bevegning av palle-løfteren

Trekk palle-løfteren mot arbeidsområdet med styr-roret (ref.2/fig.2). Styr langsomt, ettersom plutselige bevegelser kan forårsake farlige situasjoner. Beveg kun maskinen når godset og gafflene senket maksimum 300 mm fra gulvet.



Funksjon

For å løfte gafflene, trykk på den øvre del av knappen inntil den ønskede høyde er oppnådd, for senkning trykk på den nedre del av knappen. Palleløfteren vil bevege seg fritt inntil gafflene når en høyde omkring 400 mm over gulvet hvorefter de to stabilisatorene plassert på sidene (ref.7/fig.2) skråner inn og blokkerer maskinen ved å forhindre en hvilket som helst uønsket situasjon.

VEDLIKEHOLD (20.3)

Vedlikeholdningen skal utføres av spesialisert, autorisert personell, og det skal utføres en helhets-sjekk en gang i året.

BEMERK. Batteriet skal alltid tas ut før alle vedlikeholdsoperasjoner eller inspeksjoner.

PERIODISKE VEDLIKEHOLDELSER

DEL	KONTROL	PERIODE		
		3 MDR.	6 MDR.	12 MDR.
CHASSIS	Sjekk Godsbærende elementer		●	
HJUL	Sjekk slitasje	●		
	Kulelager og forankring	●		
STYRING	Sjekk slør	●		
HYDRAULISK INSTALLASJON	Sjekk at rør og samlinger virker	●		
	Olie-niv		●	
	Skift olie 1,75l (32 Cst, 40∞ C)			●
	Sjekk høytrykksventil			●
ELEKTRISK INSTALLASJON	Sjekk at det virker	●		
	Samlinger og kabler	●		
	Kontrol-knapp	●		
ELEKTRISK MOTOR	Sjekk slitasje av børstene		●	
RING	r samlingerne	●		

BEMERK: Bruk hydraulisk olje samt motor- og bremse-olje.

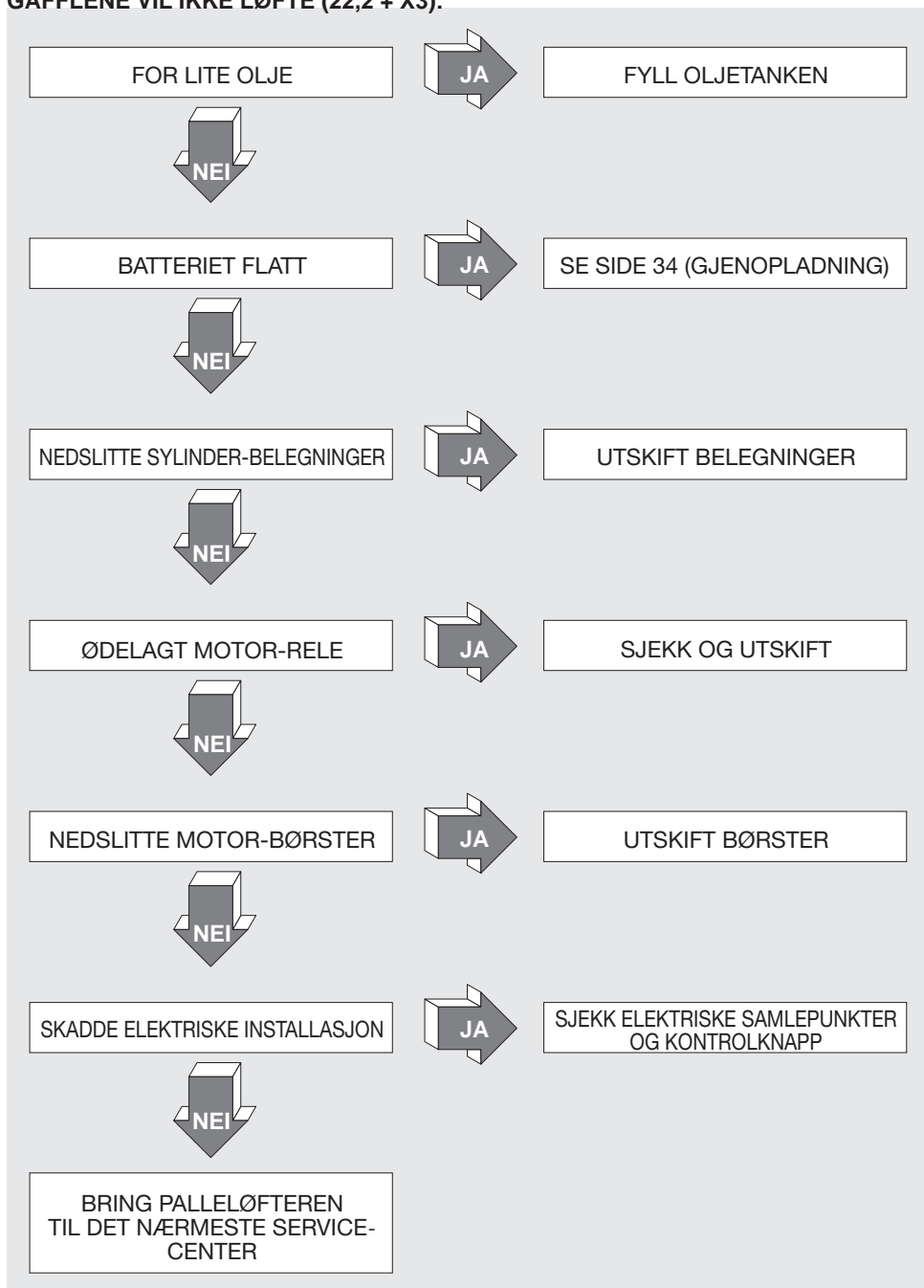
Vennligst respekter miljøet ved avskaffelse av brukt olje. Oljen bør oppbevares i tanker for å senere bli innlevert til den nærmeste bensinstasjon. Hell aldri olje i jorden ,(ute i naturen) eller på upassende steder.

- RENGJØRING AV PALLE-LØFTEREN

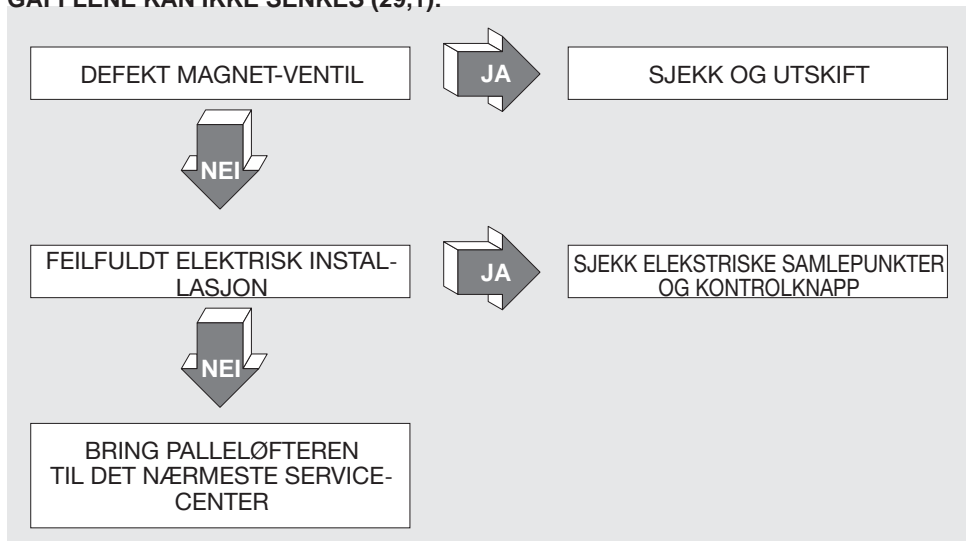
Rengjør maskinens enheter ,unntagen elektriske og elektroniske elementer, med en fuktig klut. Unngå bruk av direkte stråler av vann, damp eller brennbare væsker. Rengjør elektroniske og elektroniske elementer med affuget, kompromert luft ved lavt trykk (maks. 5 bar), eller med en ikke metallisk børste.

PROBLEMLØSNING

GAFFLENE VIL IKKE LØFTE (22,2 + X3):



GAFFLENE KAN IKKE SENKES (29,1):



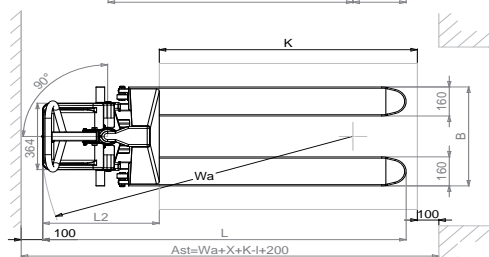
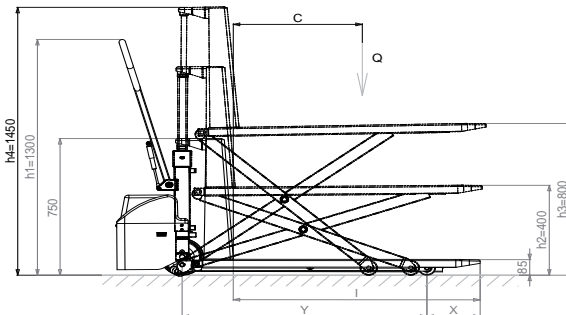
SV INNEHÅLL (1.3)

TEKNISKA EGENSKAPER.....	sid. 37
BRUK AV MASKINEN.....	sid. 37
BESKRIVNING AV MASKINEN.....	sid. 37/38
SÄKERHETSANORDNINGAR.....	sid. 38
BRICKOR.....	sid. 38
TRANSPORT OCH MONTERING.....	sid. 38
BATTERI.....	sid. 38
ANVÄNDNING.....	sid. 38/39
UNDERHÅLL.....	sid. 39
FELSÖKNING.....	sid. 40

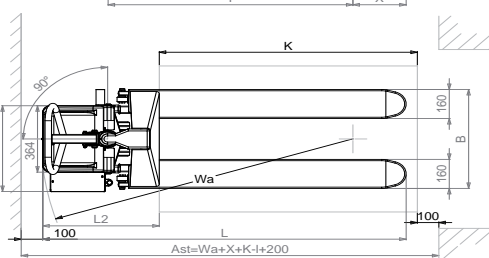
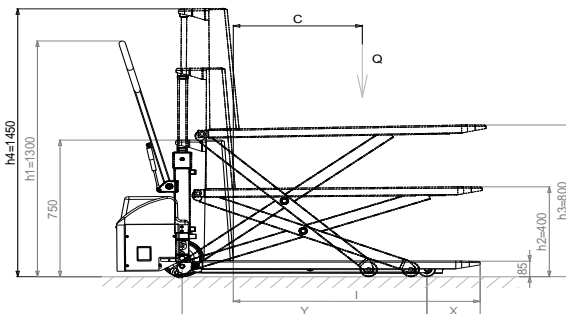
TEKNISKA EGENSKAPER

EGENSKAPER	MODELL	Type	HX 10E 1150x540	HX 10E 1150x680	HX 10E 1150x540 GEL	HX 10E 1500x540	HX 10E 2000x540	HX 10E 1500x540 GEL	HX 10E 2000x540 GEL			
	BÄRFÖRMÅG	Q Nominell last	Kg 1000									
	BÄRCENTER	C Avstånd	mm 575		762		1000		762 1000			
	KÖRSYSTEM	Följs till fots	LEDSAGANDE									
DIMENSIONER	HÖJNING	h3 Total höjning	mm 800									
		h2 Normal höjning	mm 400									
	LÄNGD	l Gaffellängd	mm 1150		1525		2000		1525 2000			
		nXS1 Gaffelstorlek x tjocklek	mm 160x48									
	DIMENSIONER	L Total längd	mm 1685		1718		2059		2535 2059 2535			
		L2 Körenhetens längd	mm 540		570		540		570			
		B Vidd	mm 540 680		540		540					
		h1 Minimumvolym	mm 1300									
	h4 Maximumvolym	mm 1450										
	SVÄNGRADIE	Wa	mm 1445		1475		1819		2295 1849 2325			
LASTGÅNG	Ast	mm 1945		1975		2265		2740 2295 2770				
PÅSTÄLLNINGAR	SNABBHET	Lyftning med/utan last	m/s 0,13/0,06									
		Sänkning med/utan last	m/s 0,08/0,13									
VIKTER	VIKT UTAN LAST	Med batteri	Kg 141 (146*)		148		146		237 (242*) 264 (269*)		242 269	
	MED LAST PÅ HJULAXELN	Med last (förare/last)	Kg 381/760 (386/760*)		378/770		378/760		483/754 (488/754*)		561/702 (566/702*) 488/754 566/702	
		Utan last (förare/last)	Kg 113/28 (119/27*)		118/30		118/28		157/80 (162/80*)		182/81 (187/81*) 162/80 187/81	
CHASSI	HJUL	Förarens sida/last	Nr 2/2									
		*Förarens sida/last	G/P									
	DÄCK	Stabilisatorhjulets dimensioner	mm Ø		200x50							
		Lastsidans dimensioner	mm Ø		80x50							
HJULBAS	Y Bak/fram	mm 1231		1514		1990		1514 1990				
	X	mm 155										
KÖREGENSKAPER	ELEKTRISKA MOTORER	Lyftmotor	KW 1,6									
	BATTERI	Drag/start	START		DRAG		START		DRAG			
		Volt/kapacitet	V/Ah 12/60		12/50		12/60		12/50			
		Vikt	Kg 16		20		16		20			
LADDARENS	Type	V/A 12/10										

* Version med likriktare ombord
G=Gummi, P=Polyurethan



Version med likriktare ombord



BRUK AV MASKINEN (4.2) (SE FIG.1)

Denna maskin har utvecklats för transport och lyftning av laster på släta golv utan ojämnheter, och följs till fots av föraren. Identifikationsbrickan "A" (fig.3) indikerar lastningskapaciteten, vilken aldrig, för personalens säkerhet och för att inte skada fordonet, får överskridas. Vänligen observera noggrant föreskrifterna rörande säkerhet, användning och underhåll av maskinen. All montering av extrautrustning på maskinen måste godkännas av tillverkaren. Denna truck kan med fördel användas på arbetsplatser där användaren ofta måste lyfta laster manuellt. Den kan användas både som vanlig transpallet eller som ett lyftbart arbetsbord. Genom att lyfta lasten till önskad höjd undviks onödigt ansträngning och ergonomi på både fasta och rörliga arbetsstationer förbättras. Elektriskt driven lyftning påskyndar och underlättar upprepade förändringar av arbetshöjd.

Denna maskin utger ett akustiskt tryck av 70dB (A) uppmätt i operatörens nivå och med full last, vid ett intensivt bruk, rekommenderas därför, användning av bullerskydd (hörselskydd, öronproppar etc.).

BESKRIVNING AV MASKINEN (5.3) (SE FIG.2)

1-Chassis

Svetsad struktur, konstruerad av material av högsta kvalitet med adekvat motståndskraft mot de lyft som trucken är avsedd för.

2-Styre

Styret tjänar till att dra och manövrera trucken. En drivfjäder av gas återställer styret i vertikal position då det släpps. Styret är konstruerat för att skydda förarens händer.

3-Lyftcylindrar

Med en enda rörelse lyfts truckens chassis till önskad höjd. Materialen som använts vid konstruktionen garanterar användarens säkerhet vid mekaniska fel.

4-Batteri

Batteriet är ett startbatteri och är lättillgängligt placerat inuti skyddskåpan (ref. 8). För att ladda batteriet, stick i batteriladdarens kontakt i laddningsuttaget (ref. 11) placerat på stödet (ref. 9). 4 stödpunkter som erhållits på underlaget (ref. 9), och en elastisk rem förhindrar att batteriet glider ur plats (ref. 4). Brickan "F" (fig.3) visar batteriets identifieringsdata.

5-Styrhjul

Två styrhjul av elastiskt gummi garanterar en manövrering utan ansträngning från användarens sida.

6-Lastvalsar

Två valsar av nylon med kullager bär lasten med tyngden koncentrerad på dem.

7-Stabilisatorer

De två sidostabilisatorerna fälls automatiskt ut när gafflarna överstiger en höjd på 400 mm över marken. De ger utmärkt stabilitet till trucken eftersom de hindrar att trucken tippar åt sidan och lyfter också styrhjulen till en höjd på cirka 10 mm över marken.

8-Skyddskåpa

Skyddar batteriet från stötar och kan lätt tas bort för att komma åt delarna innanför kåpan.

9-Stöd

På detta är den hydrauliska utrustningen samt batteriet fästa. Har konstruerats för att skydda: A) Användarens fötter. B) Det elektriska systemet. C) Det hydrauliska systemet. D) Batteriet.

10-Hydraulisk växel

På denna är säkerhetsanordningen för att skydda användaren monterade, d.v.s sänkingskontroll och säkerhetsventil för maximalt tryck.

11-Laddningsuttag

Placerat på stödet och används för att ladda batteriet. Vid laddning sticks batteriets stickpropp in i laddningsuttaget.

12-Batteriladdare

Batteriladdaren har konstruerats så att den automatiskt avbryter tillförseln av elektrisk ström när batteriet är fulladdat. Läs noga igenom instruktionerna i denna manual innan användning.

13-Laddningsuttag

Version med likriktare ombord (fig. 2a)

14-Huvudströmbrytare

SÄKERHETSANORDNINGAR (6.9) (SE FIG. 2)

1) HUVUDSTRÖMBRYTARE (REF.14); 2) BEGRÄNSNINGSVENTIL; 3) MAXIMAL TRYCKSVENTIL; 4) STÖTSKYDD;

BRICKOR (13.2) (SE FIG.3)

På maskinen finns följande brickor: A) Bricka för att identifiera typen av fordon. B) Varningsbricka för kapningsrisk. C) Symboler som visar manöverfunktioner. D) Brickor som visar fästpunkter. E) Varningsbrickor som visar att fötter kan klämmas fast. F) Batteribricka G) Bricka som indikerar bärcentrets position. H) Skylt som uppmanar att läsa manualen.

Observera: brickorna får under inga omständigheter avlägsnas eller göras oläsliga.

TRANSPORT OCH MONTERING (14.2)

För att transportera trucken, använd fästpunkterna indikerade på brickorna "D" (fig. 2). Maskinens tyngd visas på identifikations-brickan "A" (fig. 2). Innan maskinen startas, kontrollera att alla delar, inklusive säkerhetsanordningarna, är i perfekt kondition.

BATTERI (16.2)

Instruktioner, säkerhetsmått och underhåll

Inspektion, laddning och utbyte av batteriet måste utföras av auktoriserad personal och tillverkarens instruktioner måste följas. Det är förbjudet att röka eller placera lättantändligt eller gnistframkallande material i närheten av trucken och laddaren. Rummet måste vara väl genomvädrat och komponenternas proppar måste hållas torra och rena. Torka bort syra som kan ha läckt ut, bred på lite vaselin på kabelfästena och skruva åt dem (eftersom elektrolyten i gelbatterierna är i gelform behövs inga ingrepp för underhåll). Batteriernas vikt och storlek kan påverka truckens stabilitet. Det är därför rekommenderat att kontakta tillverkaren för godkännande om ett batteri av annan typ än standardbatteriet skall monteras. Det är också förbjudet att höja eller sänka gafflarna under laddning. Vid utbyte av batteri, lämna det gamla till närmaste bensinstation.

Laddning av batteriet

Det är rekommenderat att ladda batteriet efter att ha använt trucken i några timmar. Följ dessa punkter vid laddning.

- Ta bort skyddskåpan (ref. 8/fig. 2).
- Sänk gafflarna.
- Avtäck batteriets komponenter.
- Koppla samman likriktarens stickpropp med batteriets laddningsuttag (ref. 11/fig. 2).
- Sätt på likriktaren, position "ON".
- När batteriet är fulladdat avbryter batteriladdaren elektricitetstillförseln och "stop"-lampan tänds. Stäng av likriktaren (position "OFF") och dra ur kontakten.
- Kontrollera ellettnivån en gång i veckan.
- Täck över batteriets komponenter och torka dem.

Version med likriktare ombord (fig. 2a)

- Sänk ned gafflarna
- För in stickproppen (ref.13/fig.2) i ett vägguttag
- Under laddningsfasen förhindrar batteriladdaren alla lyftåtgärder. När laddningen är avslutad lyser den GRÖNA LYSDIODEN. Nu kan man ta ut stickproppen och använda maskinen igen

VIKTIGT: för att ladda om gelbatterier får endast specifika batteriladdare användas.

VARNING: Ladda aldrig ur batteriet helt och undvik ofullbordade laddningar: om batterierna laddas för hårt reduceras deras livslängd.

Byte av batteri (17.3)

- Lossa batteriet från låsningsmekanismen.
- Koppla bort kablarna från batteriets poler.
- Dra ut batteriet.
- Montera tillbaka batteriet genom att följa ovanstående anvisningar i omvänd ordning, skjut in det i rätt position och koppla ihop det korrekt.

(Observera: ersätt alltid det gamla batteriet med ett batteri av samma typ).

VIKTIGT: HANDSKAS FÖRSIKTIGT MED SULFURSYRAN. DEN ÄR GIFTIG OCH FRÅTANDE (ELEKTROLYTEN I GELBATTERIERNA ÄR OCKSÅ KORRODERANDE, DE FÅR DÄRFÖR ABSOLUT INTE ÖPPNAS). TVÅTTA HUD ELLER KLÄDER MED TVÅL OCH MYCKET VATTEN OM DE KOMMIT I KONTAKT MED SYRAN. KONTAKTA LÄKARE VID OLYCKSHÄNDELSER!!

Notera: vid utbyte av batteri, lämna det gamla batteriet till närmaste bensinstation (på grund av att gelbatterierna innehåller bly, måste de vid utbyte lämnas på återvinningsstation).

Kontrollera batteriet

Läs noggrant igenom batteritillverkarens instruktioner för användning och underhåll. Kontrollera att det inte finns någon erosion, att det finns vaselin (gelbatterierna behöver inga ytterligare kontroller) och att syran når 15 mm över plattorna. Om komponenterna inte täcks, fyll på med destillerat vatten. Mät ellettnivånens densitet med en densimeter för att kontrollera laddnings-nivån.

ANVÄNDNING (18.3)

Denna transpallet är gjord för att lyfta och transportera laster på pallar på jämna, platta och motståndskraftiga golv.

Trucken måste användas enligt följande regler: För att hålla sig på rimligt avstånd från de farliga zonerna (såsom stolpar, gafflar, kedjor, drivhjul, drag- och stabilisatorhjul samt övriga rörliga delar) som kan orsaka att händer och/eller fötter krossas måste föraren utföra följande användningsinstruktioner i förarpositionen.

Säkerhetsregler

Trucken måste användas enligt följande regler:

- Lasta inte trucken tyngre än dess maximala lastkapacitet, indikerad på brickan "A" (fig. 3). Vid för tung last är inte trucken kapabel att lyfta lasten och skadas allvarligt.
- Lasta inte gafflarna ensidigt.
- Fördela lasten jämnt över gafflarna.

- D) Lyft inte lasten med gafflarnas spets.
 E) Det är förbjudet att transportera eller lyfta människor.
 F) Det är förbjudet att vistas i området kring gafflarna eller andra rörliga delar.
 G) Det är förbjudet att genomföra förändringar på truckens konstruktion.
 H) Det är förbjudet att förflytta trucken när gafflarna befinner sig på en höjd över 400 mm över marken.
 I) Maskinens förare måste känna till fordonets användaregenskaper och måste bära lämplig klädsel.
 L) Det är förbjudet att bogsera trucken med elektriska eller mekaniska bogsermedel. Trucken får endast flyttas för hand.
 M) Det är förbjudet att använda knappen för höjning och sänkning när batteriet laddas.
 N) Det är förbjudet att inaktivera eller montera bort säkerhetsmekanismerna.
 O) Innan arbete påbörjas måste truckens förare kontrollera:
- att truckens gafflar är i perfekt kondition.
 - att batteriet är laddat, ordentligt fastsatt och att komponenterna är torra och rena.
- P) Föraren, som är ansvarig för trucken, måste förbjuda obehöriga att köra fordonet och se till att utomstående inte kliver upp på gafflarna eller fotstödet.
 Q) Om trucken fraktas i hissar skall den föras in med gafflarna först (försäkra Er om att hissen klarar av truckens vikt).
 R) Trucken måste alltid användas och parkeras skyddad från regn eller snö. Trucken får under inga omständigheter användas på mycket fuktiga platser.
 S) Brukstemperatur -12°C / + 40°C

Observera: Tillverkaren tar inget ansvar vid skador eller olyckor orsakade av värdslöshet, icke auktoriserade teknikers oförmåga eller felaktigt användande av trucken.

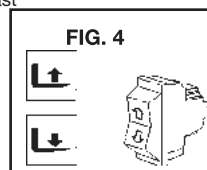
WARNING: Denna pantografa transpallet modifierar sin stabilitet under lyftet genom att minska på avståndet mellan stabilisatorn och lastvalsarna. Var därför noga med att fördela vikten på rätt sätt över gafflarna och försäkra Er om att viktens bärcenter motsvarar det av tillverkaren föreskrivna. Om vikten inte fördelas riktigt och har olika bärcenter än de föreskrivna så kan denna pantografa transpallet verka stabil i första fasen av lyftet men kan sedan plötsligt tippa över om bärcentret förflyttas från valsspåren.

Förflyttning

Dra trucken mot arbetsplatsen med hjälp av styret (ref. 2/fig. 2). Styr långsamt eftersom häftiga rörelser kan försäkra farliga situationer. Flytta endast trucken då last och gafflar är sänkta till max 300 mm över marken.

Arbete

För att lyfta lastgafflarna, tryck på den övre delen av knappen tills önskad höjd är nådd. Tryck på den nedre delen av knappen för att sänka dem. Trucken rör sig obehindrat tills gafflarna når en höjd på cirka 400 mm över marken, varefter de båda sidostabilisatorerna, som blockerar maskinen och hindrar horisontell förflyttning, aktiveras (ref.7/fig.2).



UNDERHÅLL (20.3)

OBSEVERA: Underhåll och översyn av maskinen måste utföras av specialiserad personal och minst en gång per år måste trucken genomgå en allmän kontroll.

NOTERA: Koppla alltid bort batteriet innan några underhållsåtgärder eller inspektioner påbörjas.

KONTINUERLIGT UNDERHÅLL

KOMPONENT	KONTROLL	PERIOD		
		3 månader	6 månader	12 månader
Stomme	Kontrollera bärande komponenter		●	
Hjul	Granska slitage	●		
	Lager och	●		
Styrinrättning	Fastsättning	●		
Hydraulisk installation	Kontrollera glapprummet	●		
	Granska funktion, rör och skarvar Öljenivå		●	
	Byt olja 1,75 lit. (32 Cst, 40°C)			●
	Kontrollera maxtryckventil			●
Elektrisk installation	Kontrollera funktion	●		
	Anslutningar och kablar	●		
	Strömbrytare	●		
Elektrisk motor	Kontrollera slitage på borstar		●	
Smörjning	Smörj sammanfogning ar/skarvar	●		

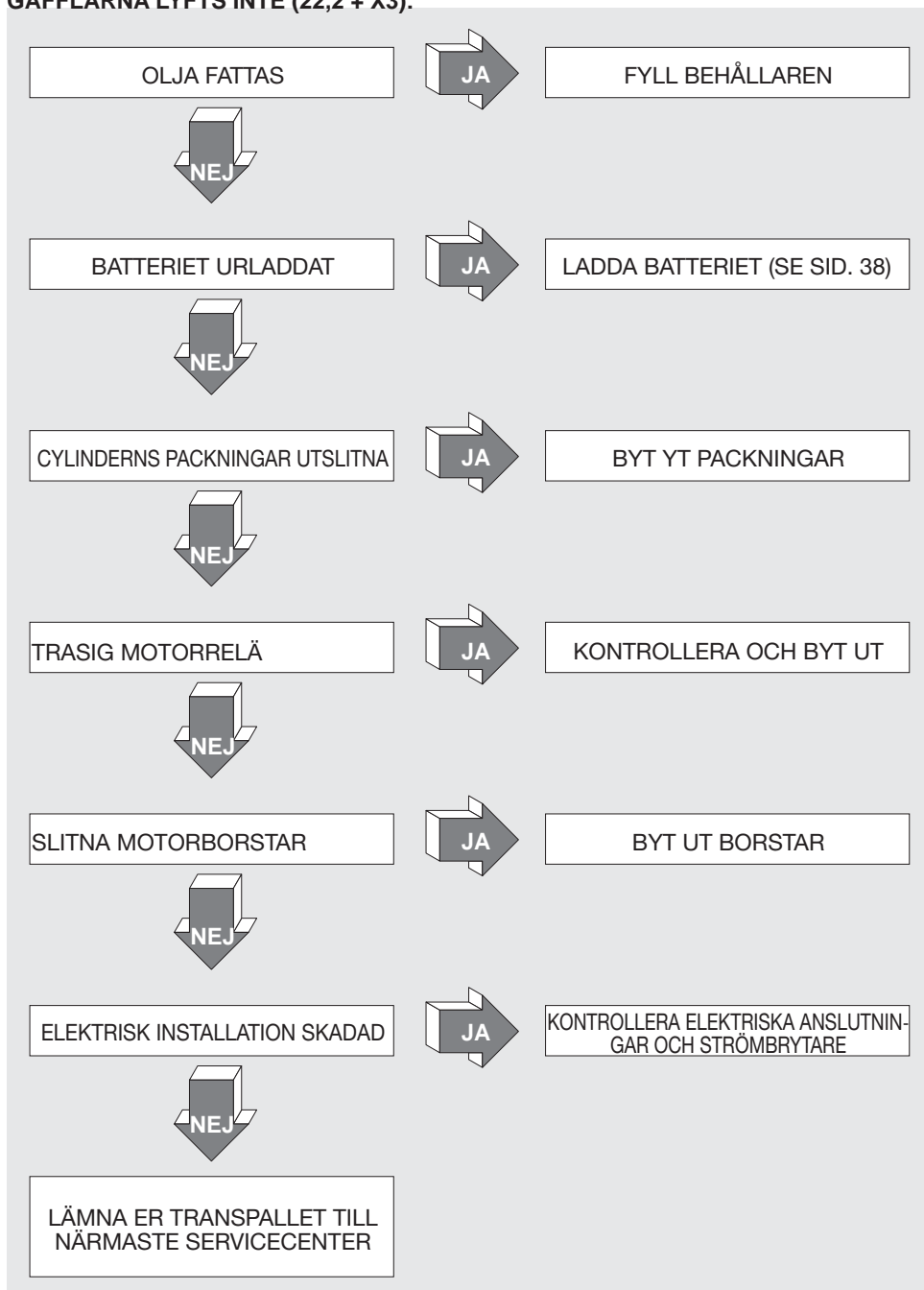
WARNING: Använd hydraulisk olja förutom motor- och bromsolja.

NOTERA: Vänligen respektera miljön då Ni gör Er av med använd olja. Oljan bör förvaras i dunkar som sedan lämnas till närmaste bensinstation. Töm inte ut olja i naturen eller på andra olämpliga platser.

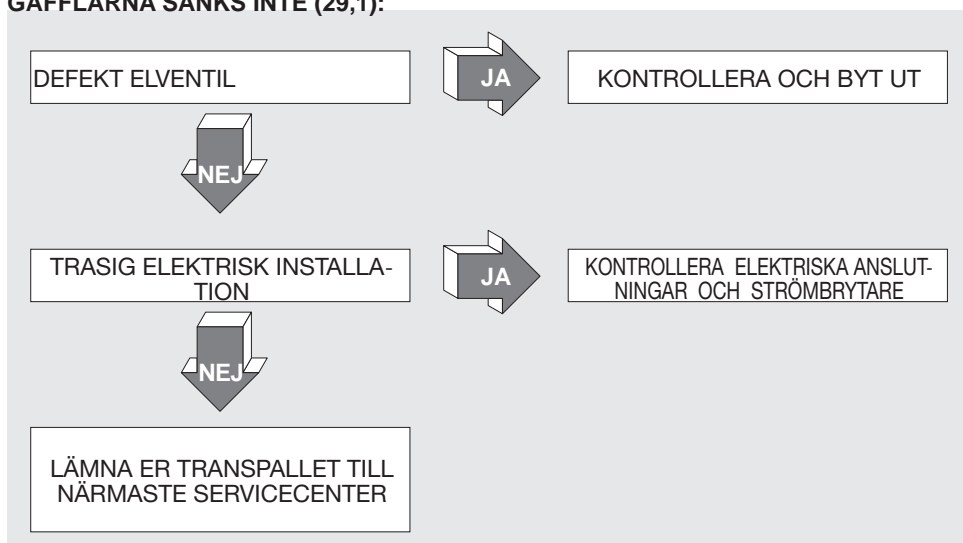
- RENGÖRING AV TRUCKEN: Rengör truckens delar, förutom de elektriska och elektroniska, med en fuktig trasa. Rengör inte med direkta vattenstränk, ånga eller lättantändliga vätskor. De elektriska och elektroniska delarna skall rengöras med tryckluft på lågt tryck (max 5 bar), eller med en borste, dock inte av metall.

FELSÖKNING

GAFFLARNAS LYFTS INTE (22,2 + X3):



GAFFLARNAS SÄNKES INTE (29,1):



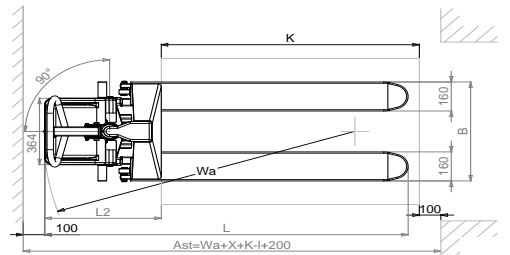
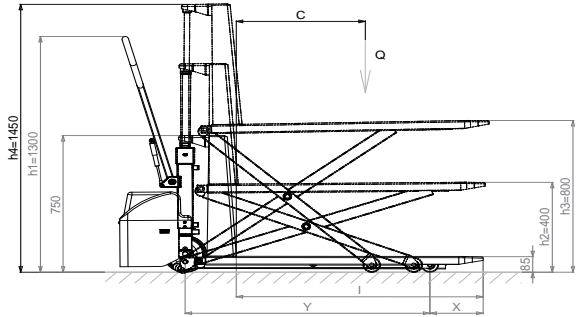
ΕΙΔ ΠΕΡΙΕΧΟΜΕΝΑ (1.3)

ΤΕΧΝΙΚΑ ΧΑΡΑΚΤΗΡΙΣΤΙΚΑ	παγ. 41
ΧΡΗΣΗ ΤΗΣ ΜΗΧΑΝΗΣ	παγ. 41
ΠΕΡΙΓΡΑΦΗ ΤΗΣ ΜΗΧΑΝΗΣ	παγ. 41/42
ΔΙΑΤΑΞΕΙΣ ΑΣΦΑΛΕΙΑΣ	παγ. 42
ΠΙΝΑΚΙΔΕΣ	παγ. 42
ΜΕΤΑΦΟΡΑ ΚΑΙ ΛΕΙΤΟΥΡΓΙΑ	παγ. 42
ΜΠΑΤΑΡΙΑ	παγ. 42
ΧΡΗΣΗ	παγ. 42/43
ΣΥΝΤΗΡΗΣΗ	παγ. 43
ΕΡΕΥΝΑ ΒΛΑΒΩΝ	παγ. 44

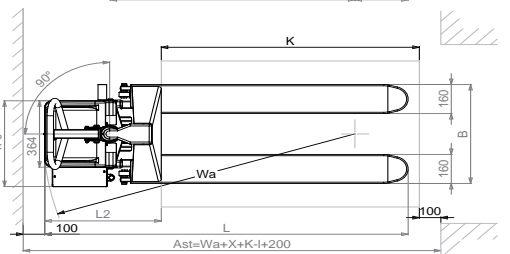
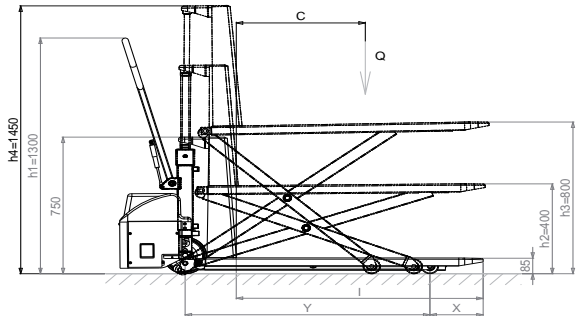
ΤΕΧΝΙΚΑ ΧΑΡΑΚΤΗΡΙΣΤΙΚΑ

ΧΑΡΑΚΤΗΡΙΣΤΙΚΑ	ΜΟΝΤΕΛΟ	Τύπος	HX 10E 1150x540	HX 10E 1150x680	HX 10E 1150x540 GEL	HX 10E 1500x540	HX 10E 2000x540	HX 10E 1500x540 GEL	HX 10E 2000x540 GEL	
	ΑΝΥΣΤΙΚΗ ΙΚΑΝΟΤΗΤΑ	Q	Φορτίο	Kg						1000
	ΚΕΝΤΡΟ ΒΑΡΟΥΣ	C	Απόσταση	575		762	1000	762	1000	
	ΣΥΣΤΗΜΑ ΟΔΗΓΗΣΗΣ	Με συνοδό ή ορθόσ		ΜΕ ΣΥΝΟΔΟ						
ΔΙΑΣΤΑΣΕΙΣ	ΑΝΥΣΣΗ	h3	Ανύψωση	mm						800
		h2	Κανονική ελεύθερη ανύψωση	mm						400
	ΜΗΚΟΣ	l	Μήκος διαλάων	1150		1525	2000	1525	2000	
		hXS1	Φαρός διαλάων Χ πάχος	mm						
	ΔΙΑΣΤΑΣΕΙΣ	L	Όλοο μήκος	1685	1718	2059	2535	2059	2535	
		L2	Μήκος ρυμούλλικου	540	570	540		570		
		B	Φαρός	540	680	540		540		
		h1	Όγκος	mm						1300
	ΔΙΑΣΤΑΣΕΙΣ	h4	Όγκος	mm						1450
		ΑΚΤΙΝΑ ΦΟΡΑΣ	Wa	1445	1475	1819	2295	1849	2325	
ΔΙΑΔΡΟΜΟΣ ΦΟΡΤΙΟΥ	Ast	mm	1945	1975	2265	2740	2295	2770		
ΛΟΙΠΟ	ΤΑΧΥΤΗΤΑ	Ανύψωση με/χωρίς φορτίο	m/s						0,13/0,06	
		Κατεβασίμα με/χωρίς φορτίο	m/s						0,08/0,13	
ΒΑΡΗ	ΧΩΡΙΣ ΒΑΡΟΣ	Με μπαταρία	141 (146*)	148	146	237 (242*)	264 (269*)	242	269	
	ΦΟΡΤΙΟ ΣΤΟΥΣ ΑΞΟΝΕΣ	Με φορτίο(οδηγός-φορτίο)	387/760 (386/760*)	378/770	378/760	483/754 (488/754*)	561/702 (566/702*)	488/754	566/702	
		Χωρίς φορτίο(οδηγός-φορτίο)	113/28 (119/27*)	118/30	118/28	157/80 (162/80*)	182/81 (187/81*)	162/80	187/81	
ΠΛΑΙΣΙΟ	ΡΟΔΕΣ	Μέρους οδηγιοφορτίου	Nr						2/2	
		*Μέρους οδηγιοφορτίου							G/P	
	ΛΑΣΤΙΧΑ	Διαστάσεις ροδών ακινητοποιήσης	mm Ø						200x50	
		Διαστάσεις μερούς φορτίου	mm Ø						80x50	
ΠΕΡΑΣΜΑ	Y	Μπροστινόσω	1231		1514	1990	1514	1990		
	X				155					
ΕΝΕΡΓΟΠΟΙΗΣΗ	ΗΛΕΚΤΡΙΚΕΣ ΜΗΧΑΝΕΣ	Μηχανή ανύψωσης	KW						1,6	
		Εξέλι έκκλιση	ΕΚΚΙΝΗΣΗ	ΕΛΕΗ	ΕΚΚΙΝΗΣΗ	ΕΛΕΗ				
	ΜΠΑΤΑΡΙΑ	Εξέλι/ανύψωσης	V/Ah	12/60	12/50	12/60	12/50			
		Βαρος	Kg	16	20	16	20			
ΦΟΡΤΙΣΤΗ	Τύπος	V/A	12/10							

* Έκδοση με ανορθωτή
Γ - Λαστιχο, Π - Πολυουρετανιο



Έκδοση με ανορθωτή



ΧΡΗΣΗ ΤΗΣ ΜΗΧΑΝΗΣ (4.2) (ΒΛ.ΕΙΚ.1)

Αυτή η μηχανή είναι προγραμματισμένη για τη μεταφορά και την ανύψωση ενός φορτίου σε επιφάνειες λείες και χωρίς καμία τραχύτητα, με πεζό συνοδό οσον αφορά τον οδηγό. Η πινακίδα αναγνώρισης Α (εικ.3) δείχνει την ανυψωτική δυνατότητα που δεν θα πρέπει ποτέ να ξεπερνιέται για την ασφάλεια του προσωπικού και για να μην κατασραφεί το οχήμα. Να τηρείται αυστηρά τους κανόνες για την αποφυγή βλαβών καθώς κι εκείνους που αφορούν στη λειτουργία και τη συντήρηση. Για οποιαδήποτε εφαρμογή επιπροσθετων εξαρτημάτων στη μηχανή θα πρέπει να χορηγείται άδεια από τον Κατασκευαστικό Οίκο. Αυτό το παλλετοφόρο χρησιμοποιείται όπου ο χρήστης θα πρέπει να σκυβεί για να σηκώνει φορτία με τα χέρια πολλές φορές κατά την διάρκεια της ημέρας, μπορεί να χρησιμοποιηθεί είτε σαν κανονικός ανυψωτής φορτίων είτε σαν ανασηκωμένη επιφάνεια εργασίας. Σηκώνοντας το φορτίο στο επιθυμητό υψος μειώνονται οι ανώφελες κινήσεις και βελτιώνεται η ολοκλήρωση της κίνησης ή ακινητής θέσης εργασίας. Η ηλεκτρική ανύψωση επιταχύνει και διευκολύνει τις επαναλαμβανόμενες αλλαγές υψους.

ΠΡΟΣΟΧΗ: Αυτό το παλλετοφόρο εκπεμπει μια ηχητική πιεση 70dB(A) υπολογισμένη με φορτίο οπότε, οσον αφορά στο χειριστή, για πιο ισχυρες χρήσεις καλο είναι να χρησιμοποιεί αντιθραυβο δη όργανα (αυτοασπίδες, ακουστικά, κ.λ.π.).

ΠΕΡΙΓΡΑΦΗ ΤΗΣ ΜΗΧΑΝΗΣ (5.3) (ΒΛ.ΕΙΚ.2)

1-ΣΑΣΙ
Σκελετός συναρμολογημένο, κατασκευασμένος από υλικά αριστής ποιότητας με αναλογη αντοχή στις ανυψώσεις στις οποίες υποβάλλεται το παλλετοφόρο.

2-ΤΙΜΟΝΙ

Το τιμόνι χρησιμοποιείται για να σύρετε και να οδηγείτε το παλλετοφόρο. Ένα ελατήριο το κάνει να επιστρέφει αυτομάτως στην καθετή θέση όταν το αφήνετε. Είναι κατασκευασμένο με τέτοιο τρόπο ώστε να προστατεύει τα χέρια του χειριστή.

3-ΑΝΥΨΩΤΙΚΟΣ ΚΥΛΙΝΔΡΟΣ

Λειτουργία με απλο αποτέλεσμα, επιτρέπει την ανύψωση του σασί στο απαιτούμενο υψος.

Το υλικο που έχει χρησιμοποιηθεί εγγυάται την ασφάλεια του χειριστή από τους κινδύνους της μηχανής.

4-ΜΠΑΤΑΡΙΑ

Η μπαταρία είναι είδους εκκίνησης, βρίσκεται στο εσωτερικό του προστατευτικού κουτιού (N°8), και είναι ευπροσιτή. Για να την επαναφορτίσετε αρκεί να βάλετε στην πρίζα της επαναφορτίσης (N°11) που βρίσκεται στο υποστηρίγμα τον φορτιστή (N°9). **4 ερείσματα επί του υποστηρίγματος (σχετ. 9), και ένας ελαστικός μάντας παρεμποδίζουν οποιαδήποτε κίνηση στη μπαταρία (σχετ. 4).** Φ(εικ.3) απεικονίζει τα στοιχεία αναγνώρισης της μπαταρίας.

5-ΚΑΤΕΥΘΥΝΤΗΡΙΕΣ ΡΟΔΕΣ

Δύο κατευθυντήριες λαστιχένιες ροδές επιτρέπουν μια κίνηση χωρίς υπερβολική πίεση από την πλευρά του χειριστή .

6-ΚΥΛΙΝΔΡΟΙ ΦΟΡΤΙΟΥ

Δύο κυλινδρικοί από ναυλον με σφαιρικά κουζίνετα αντέχουν το φορτίο που τους τοποθετείτε.

7-ΣΤΑΘΕΡΟΠΟΙΗΤΕΣ

Οι δύο πλευρικοί σταθεροποιητές τοποθετούνται αυτομάτως αμέσως μόλις οι διχάλες ξεπεράσουν από το έδαφος το ύψος των 400mm .Παρέχουν μεγάλη σταθερότητα στο παλλετοφόρο ,εμποδίζοντας πλευρικές ανατροπές και ανασηκωνοντας τις κατευθυντήριες ροδές σε ένα ύψος 10mm από το έδαφος.

8-ΠΡΟΣΤΕΥΤΥΠΙΚΟ ΚΟΥΤΙ

Προστατεύει από χτυπήματα και βγάνει ευκολά για τη συντήρηση όλων των εξαρτημάτων που βρίσκονται μέσα σε αυτό.

9-ΥΠΟΣΤΗΡΙΓΜΑ

Πάνω σε αυτό στηρίζονται το υδραυλικό σύστημα και η μπαταρία.Είναι προγραμματισμένο ώστε να προστατεύει: Α) Τα ποδια του χειριστή Β) Την ηλεκτρική εγκατάσταση Γ) Την υδραυλική εγκατάσταση Δ) Την μπαταρία

10-ΥΔΡΑΥΛΙΚΟ ΚΕΝΤΡΟ

Πάνω σε αυτό έχουν τοποθετηθεί οι συσκευές ασφαλείας για τον χειριστή,οι οποίες είναι ο ρυθμιστής της καθόδου και η βαλβίδα της υψηλότερης πίεσης.

11-ΠΡΙΖΑ ΓΙΑ ΕΠΑΝΑΦΟΡΤΙΣΗ

Βρίσκεται στο υποστηρίγματα και χρησιμοποιείται για την επαναφόρτιση της μπαταρίας .

12-ΦΟΡΤΙΣΤΗΣ

Είναι προγραμματισμένο να διακοπτεται η παροχή του ρευματος αυτομάτως μόλις η μπαταρία είναι εντελώς γεμάτη .Για τη χρήση ακολουθείστε προσεχτικά τις οδηγίες που ακολουθούν.

13-ΠΡΙΖΑ ΓΙΑ ΕΠΑΝΑΦΟΡΤΙΣΗ

Έκδοση με ανορθωτή (εικ.2α)

14-Γενικός διακοπτής

ΔΙΑΤΑΞΕΙΣ ΑΣΦΑΛΕΙΑΣ (6.9) (ΒΛΕΠΕ ΕΙΚ. 2)

1) ΓΕΝΙΚΟΣ ΔΙΑΚΟΠΤΗΣ (ΑΝΑΦ. 14); 2) ΒΑΛΒΙΔΑ ΜΕΙΩΣΗΣ ΡΟΗΣ; 3) ΒΑΛΒΙΔΑ ΜΕΓΙΣΤΗΣ ΠΙΕΣΗΣ; 4) ΠΡΟΦΥΛΑΚΤΗΡΑΣ ΠΡΟΣΤΑΣΙΑΣ;

ΠΙΝΑΚΙΔΕΣ (13.2) (ΒΛ.ΕΙΚ.3)

Πάνω στη μηχανή διακρίνονται οι ακόλουθες πινακίδες : Α) Πινακίδα αναγνώρισης του τύπου του οχήματος Β) Πινακίδα κινδύνου κοψίματος Χ) Συμβολα που δείχνουν τις λειτουργίες χειρισμού Δ) Πινακίδες που δείχνουν τα σημεία δεσμίματος Ε) Πινακίδες κινδύνου συνθλίψεως ποδιών Φ) Πινακίδα μπαταρία

Γ) Πινακίδα που δείχνει τη θέση του κέντρου βαρους Η) πλακέτα: να διαβαστεί το βιβλιари

ΠΡΟΣΟΧΗ: Οι πινακίδες δεν πρέπει να αφαιρούνται ή να μην είναι ευαναγνώστες.

ΜΕΤΑΦΟΡΑ ΚΑΙ ΛΕΙΤΟΥΡΓΙΑ (14.2)

Για τη μεταφορά του παλλετοφόρου πριβλεπονται δύο σημεία δεσμίματος που φαινονται στις πινακίδες Δ(εικ.3),ενώ το βάρος της μηχανής φαίνεται στην πινακίδα αναγνώρισης Α (εικ.3). Πριν ενεργοποιήσετε τη μηχανή ελέγξτε αν όλα τα όργανα βρίσκονται σε άψογη κατάσταση και βεβαιωθείτε τόσο για τη λειτουργία τους όσο και για εκείνη του συστήματος ασφαλείας.

ΜΠΑΤΑΡΙΑ (16.2)

Οδηγίες, μετρα ασφαλείας και συντήρησης.Η εξέταση,η φόρτιση και η αλλαγή της μπαταρίας πρέπει να γίνεται από εξειδικευμένο προσωπικό α-κολουθοντας τις οδηγίες χρήση του κατασκευαστή της μπαταρίας.Απαγορευεται το καπνισμα καθως και το να φυλλασσονται κοντα στο παλλετοφορο και το φορτωτη ευλεκτα υλικα η υλικα που προκαλουν σπινθηρες. Το περιβαλλον πρέπει να αεριζεται πολυ καλα.Για την καλή συντήρηση οι πολοι πρέπει να είναι στεγνοί και καθαροί (οι μπαταρίες gel έχοντας τον ηλεκτρολύτη σε μορφή ζελατινης δεν χρειάζονται καμία επέμβαση συντήρησης).

Αφαιρέστε το οξύ που έχει υπερχειλίσει και αλείψτε με λιγη βαζελινη μια μεγγηνη και σφίξτε τις Το βάρος και οι διαστάσεις της μπαταρίας μπορούν να επηρεασουν τη σταθερότητα του παλλετοφόρου,οπότε αν τοποθετηθεί μια μπαταρία διαφορετικη από αυτη τη στανταρ θα πρέπει να ζητηθεί από τον κατασκευαστικο οικο η απαιταιτη εγκριση.

ΕΠΙΣΤΕΙΤΑΙ ΣΟΛΛΕΩΠΑΡΕ Ε ΑΒΒΑΣΑΡΕ ΛΕ ΦΟΡΧΗ ΔΥΡΑΝΤΕ ΛΕ ΟΠΕΡΑΖΙΟΝΙ ΔΙ ΡΙΧΑΡΙΧΑ.

ΝΕΛ ΧΑΣΟ ΔΙ ΣΟΣΤΙΤΣΙΟΝΕ ΔΕΛΛΑ ΒΑΤΤΕΡΙΑ ΧΟΝΣΕΓΝΑΡΕ ΛΑ ΠΕΧΧΗΙΑ ΑΛΛΙΑ ΣΤΑΖΙΟΝΕ ΔΙ ΣΕΡΦΙΖΙΟ ΠΙ ΠΙΧΙΝΑ.

ΕΠΑΝΑΦΟΡΤΙΣΗ ΤΗΣ ΜΠΑΤΑΡΙΑΣ

Συνιστάται να φορτίζετε την μπαταρία μετά από τις ώρες χρήσης του παλλετοφόρου τηρώντας τις ακόλουθες οδηγίες:

- αφαιρέστε το προστατευτικό κουτί (N°8/εικ.2)

- κατεβάστε τις διχάλες

- ελευθερώστε τους πολούς της μπαταρίας

- συνδέστε την πρίζα του ρυθμιστή με την πρίζα του φορτιστή (N°11/εικ.2) της μπαταρίας.

- ανψτε το ρυθμιστή - θέση -ON.

- στο τέλος της φόρτισης ο φορτιστής διακοπτεται την παροχή του ρευματος αναβοντας το λαμπακι

©Στοπ© οποτε σβηνετε (θεση ΟΦΦ) και αποσυνδεεται την πρίζα.

- ελέγχετε μια φορά την εβδομάδα το επίπεδο του ηλεκτρολύτη.

- κλείστε του πολούς της μπαταρίας και στεγνώστε τους.

Έκδοση με ανορθωτή (εικ.2α)

- Χαμηλώστε τα δίκρανα

- Εισάγετε το φως του καλωδίου τροφοδοσίας (αναφ.13 /εικ. 2) σε μια πρίζα ρεύματος

- Κατά τη φάση επαναφόρτισης ή φόρτιση των συσσωρευτών εμποδίζει κάθε εργασία ανύψωσης. Το τέλος φόρτισης σηματοδοτείται από την ΠΡΑΣΙΝΗ ΕΝΔΕΙΚΤΙΚΗ ΛΥΧΝΙΑ (LED). Τώρα μπορείτε να βγάλετε το φως και να χρησιμοποιήσετε ξανά τη μηχανή

ΣΗΜΑΝΤΙΚΟ: για την επαναφόρτιση των μπαταριών gel χρησιμοποιείτε αποκλειστικά ειδικούς φορτιστές μπαταριών.

ΠΡΟΣΟΧΗ: μην αποφορτίζετε ποτε εντελως την μπαταρία και αποφευγετε τις ημιτελεισ φορτισεισ. Αδειάζοντας τελειωσ τις μπαταριεσ μειωνετε τη διαρκεια ζωησ τους

ΑΛΛΑΓΗ ΤΗΣ ΜΠΑΤΑΡΙΑΣ (17.3)

(α) Αποδεσμεύετε την μπαταρία από το σταθερό σημείο

(β) Βγάλτε τους ηλεκτρογούρους αγωγούς από τους πολούς της μπαταρίας.

(γ) Βγάλτε την μπαταρία από το πλαίσιο

(δ) Ξανατοποθετήστε την μπαταρία σύμφωνα με την αντιροφή σειρά ,στερεωνοντας τη στη βαση της και συνδεοντας τη σωστη.

ΠΡΟΣΟΧΗ Να βάζετε πάντα μια μπαταρία ιδίου τύπου με αυτή που αντικαθίσταται

ΣΗΜΑΝΤΙΚΟ: Να χρησιμοποιείτε με προσοχή το σολφορικό οξύ,είναι τοξικό και διαβρωτικό (Ο ΗΛΕΚΤΡΟΛΥΤΗΣ ΤΩΝ ΜΠΑΤΑΡΙΩΝ GEL ΕΙΝΑΙ ΕΠΙΣΗΣ ΔΙΑΒΡΩΤΙΚΟΣ, ΓΙ ΑΥΤΟ ΣΕ ΚΑΜΙΑ ΠΕΡΙΠΤΩΣΗ ΔΕΝ ΠΡΕΠΕΙ ΝΑ ΑΝΟΙΓΟΝΤΑΙ ΟΙ ΜΠΑΤΑΡΙΕΣ); Κόλλαιε στο δερμα και στα ρουχα και θα πλένονται με σαπουνι και αψθονο νερο.

Σε περιπτωση αυχηματου συμβουλευεστε τον γιατρο σας.

ΠΡΟΣΟΧΗ Σε περιπτωση αντικαταστασης της μπαταρίας επιστρέψτε την παλιά στο πλησιεστερο συνεργείο.

(λόγω της παρουσίας μολύβδου και οι μπαταρίες gel, σε περίπτωση αντικατάστασης, πρέπει επίσης να ανακυκλώνονται).

ΕΛΕΓΧΟΣ ΤΗΣ ΜΠΑΤΑΡΙΑΣ

Διαβάστε με προσοχή τις οδηγίες χρήσης και συντήρησης του κατασκευαστή της μπαταρίας.Ελέγξτε ότι είναι αδιαβρωτή και ότι υπάρχει βαζελινη και ότι το οξύ φτάνει 15.....πανω στις πλακεσ. (οι μπαταρίες gel δεν χρειάζονται περαιτέρω ελέγχους). Αν οι πολοι δεν είναι καλυμενοι γεμιστε με αποστειρωμενο νερο .

Μετρήστε την πυκνότητα του ηλεκτρολύτη με ένα πυκνομετρο για να ελέγξετε το επίπεδο φόρτισης.

ΧΡΗΣΗ (18.3)

Αυτό το τρανσπαλλετ σχεδιαστηκε για την ανύψωση και την μεταφορά φορτίων πάνω σε παλλετ ή σε επαναφερομενα κοντατηνερ πανω σε πατωματα επιπεδα, λεια και επαρκουσ αντικτικοτητας. Το παλλετοφορο πρέπει να χρησιμοποιείται υπό τους ακόλουθους όρους:

Ο οδηγός θα πρέπει να ακολουθεί τις οδηγίες χρήσης.Θα πρέπει ,δηλαδή να επιτελει το εργο του με τροπο ώστε να παραμενει μακρια απο τις επικινδυνεσ ζωνεσ για τα χερια και/η για τα ποδια, οι οποίες είναι σκελετοι, διχάλεσ,αλυσιδεσ,τριχάλιεσ,ροδεσ κινήτηριεσ ή ακινήτοποιησεσ και καθε αλλο κινουμενο μεροσ τις μηχανησ.

ΚΑΝΟΝΕΣ ΑΣΦΑΛΕΙΑΣ

Το παλλετοφορο πρέπει να χρησιμοποιειται υπο τους ακολουθουσ ορους:

- A) Μη φορτωνετε το παλλετοφορο περισσοτερο απο οσο μορει να ανεξει (αναγραφεται στην πινακι-δα Α (εικ.3) γατι δεν θα μορει να σηκωσει τοσο βαρος και θα καταστραφει .
- B) Μη φορτωνετε τις διχαλες μονο απο τη μια πλευρα .
- X) Μοιραστε ομοιομορφα το βαρος.
- Δ) Μη σηκωνετε το φορτιο με τις ακρες των διχαλων.
- E) Απαγορευεται να μεταφερεται και να σηκωνετε ανθρωπους.
- Φ) Απαγορευονται οι στασεις σε περιοχες οπου υπαρχουν μερη της μηχανησ που κινουνται.
- Γ) Απαγορευεται να αλλαξετε τη δομη του παλλετοφορου.
- H) Απαγορευεται να συρετε το παλλετοφορο οταν οι διχαλες βρισκονται σε υψος ανω των 400μμ απο το εδαφος.
- I) Ο οδηγος της μηχανησ πρπει να γωριζει τις οδηγησ που αφορουν στη χρηση του οχηματος και να εινα καταλληλα ντυμενος.
- Λ)Απαγορευεται να συρει το παλλετοφορο με μεσα ηλεκτρικα η μηχανικα.Επιτρεπεται μονο η αν θρωπινη επεμβαση για τη μετακινηση.
- Μ)Απαγορευεται να πιεζει το διακοπη ανοδου και καθοδου τη στιγμη που φορτιζεται η μπαταρια .
- Ν)Απαγορευεται να αποσυνδεις η να καταρχει τους μηχανισμους ασφαλειας.
- Ο)Πριν αρχισει την εργασία του ο οδηγος του παλλετοφορου θα πρπει να ελεξει :
 - αν οι διχαλες φορτιου εινα σε αψηγη κατασταση
 - αν η μπαταρια εινα φορτισμενη ,καλα στερεωμενη και οι πολοι της στεργοι και καθαροι.
- Π) Ο οδηγος,υπευθυνος για το παλλετοφορο,πρπει να απαγορευει στους ανειδικευτους την οδηγηση του μεσου και να προσεχει οστε να μην ανεβαινει κανεις στο υποποδιο.
- Θ) Αν το παλλετοφορο μεταφερεται με ανελκυστηρες πρπει να μπει με τις διχαλες φορτωματος μπρο στα (αφου βεβαια ελεγθει οτι η δυνατοτητα του ασανσερ εινα επαρκεις).
- Ρ)Το παλλετοφορο πρπει παντα να κινεται η να σταθμευεται σε μερος που προφυλλασσεται απο τη βροχη ,το χιονι ,καθως επισση και απο την υγρασια.
- Σ) Θερμοκρασια χρησης -12°C / +40°C

ΠΡΟΣΟΧΗ:Ο ΚΑΤΑΣΚΕΥΑΣΤΙΚΟΣ ΟΙΚΟΣ δεν φερει καμια ευθυνη για βλαβες που οφειλονται σε απροσεξια ,ανικανοτητα ,τοποθετηση απο τεχνικους μη καταρτισμενους και ακαταλληλη χρηση του παλλετοφορου.

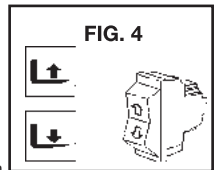
ΠΡΟΣΟΧΗ:Για δικη σας ευκολια το παλλετοφορο με παντογραφο ,κατα τη διαρκεια της ανυψωσης, αλλαζει την σταθεροτητα του μειωνοντας το σημειο μεταξυ των σταθεροποιητων και των κυλινδρων του φορτιου .Προσεχετε λοιπον οστε να τοποθετεια με το σωστο τροπο το βαρος πανω στις διχαλες και να βεβαιωνεστε οτι το κεντρο βαρους ανταποκρινεται σε αυτο που συνιστα οκατασκευασησ Με βαρη που δεφ εινα σωστα κατανεμημενα και με κεντρα βαρους διαφορετικα απο αυτα που αναγραφονται στο παλλετοφορο με παντογραφο μορει να φαινεται στην αρχη της ανυψωσης σταθερο αλλα στη συνεχεια ,ξαφνικα μεταπηδα αν το κεντρο βαρους βγαίνει εξω απο τους κυλινδρο.

Κινηση

Κινηθετε συροντας το παλλετοφορο με το τιμονι (2/εικ.2).Να κινεστε αργα μια και κινήσεις αποτομεις εινα αιτια προκλησησ επικινδυνων καταστασεων.
Να κινεστε παντα με το φορτιο και τις ιχαλες κατεβασμενα ,αποσταση απο το εδαφος το πολυ 300μμ.

Λειτουργια

Για να ανυψωσετε τις διχαλες φορτιου πιεστε το διακοπη στο επανω μερος μεχρι να φτασετε στο υψος που επιθυμειτε,ενω για να τις χαμηλωσετε πιεστε το διακοπη στο κατω μερος. Το παλλετοφορο κινεται ελευθερα μεχρι οταν οι διχαλες απεχουν το ανωτερο 400μμ απο το εδαφος,εαν εινα ανυψωμενες περισσοτερο ,δου πλανοι σταθεροποιητες (7/εικ.2) μπλοκαρουν το οχημα και του εμποδιζουν καθε οριζοντια κινηση.



ΣΥΝΤΗΡΗΣΗ (20.3)

ΠΡΟΣΟΧΗ: Η συντηρηση πρπει να γινεται απο εξειδικευμενο προσωπικο και τουλαχιστον μια φορα το χρονο το παλλετοφορο πρπει να υπαβαλλεται σε εναν γενικο ελεγχο.

ΠΡΟΣΟΧΗ: Για να πραγματοποιησετε οποιαδηποτε συντηρηση αποσυνδεις την μπαταρια

ΜΕΡΟΣ	ΕΛΕΓΧΟΙ	ΛΗΞΗ		
		3 ΜΗΝΕΣ	6 ΜΗΝΕΣ	12 ΜΗΝΕΣ
Πλαισιο	Ελεγχος των φερομενων πολων		●	
Ροδες	Ελεγχος φθορας	●		
	Κουζινετα και δεσιματα	●		
Στροφειασ	Ελεγχος χαλαρωσης	●		
Υδραυλικο συστημα	Ελεγχος λειτουργιασ, σωληνων, ενωσεων	●		
	Επιπεδο λαδιων		●	
	Αλλαγη λαδιων.(32Χστ. 40Χ)			●
	Ελεγχος βαλβιδασ ανωτατησ πιεσης			●
ΗΛΕΚΤΡΙΚΗ ΕΓΚΑΤΑΣΤΑΣΗ	Ελεγχος λειτουργιασ	●		
	Ενωσεις και ηλεκτροφοροι αγωγοι	●		
	Διακοπησ λειτουργιασ	●		
ΗΛΕΚΤΡΙΚΟΣ ΚΙΝΗΤΗΡΑΣ	Ελεγχος φθορας μονωσης		●	
ΛΑΔΩΜΑ	Λαδωστε τις ενωσεις	●		

ΠΕΡΙΟΔΙΚΟΤΗΤΑ ΣΥΝΤΗΡΗΣΗΣ

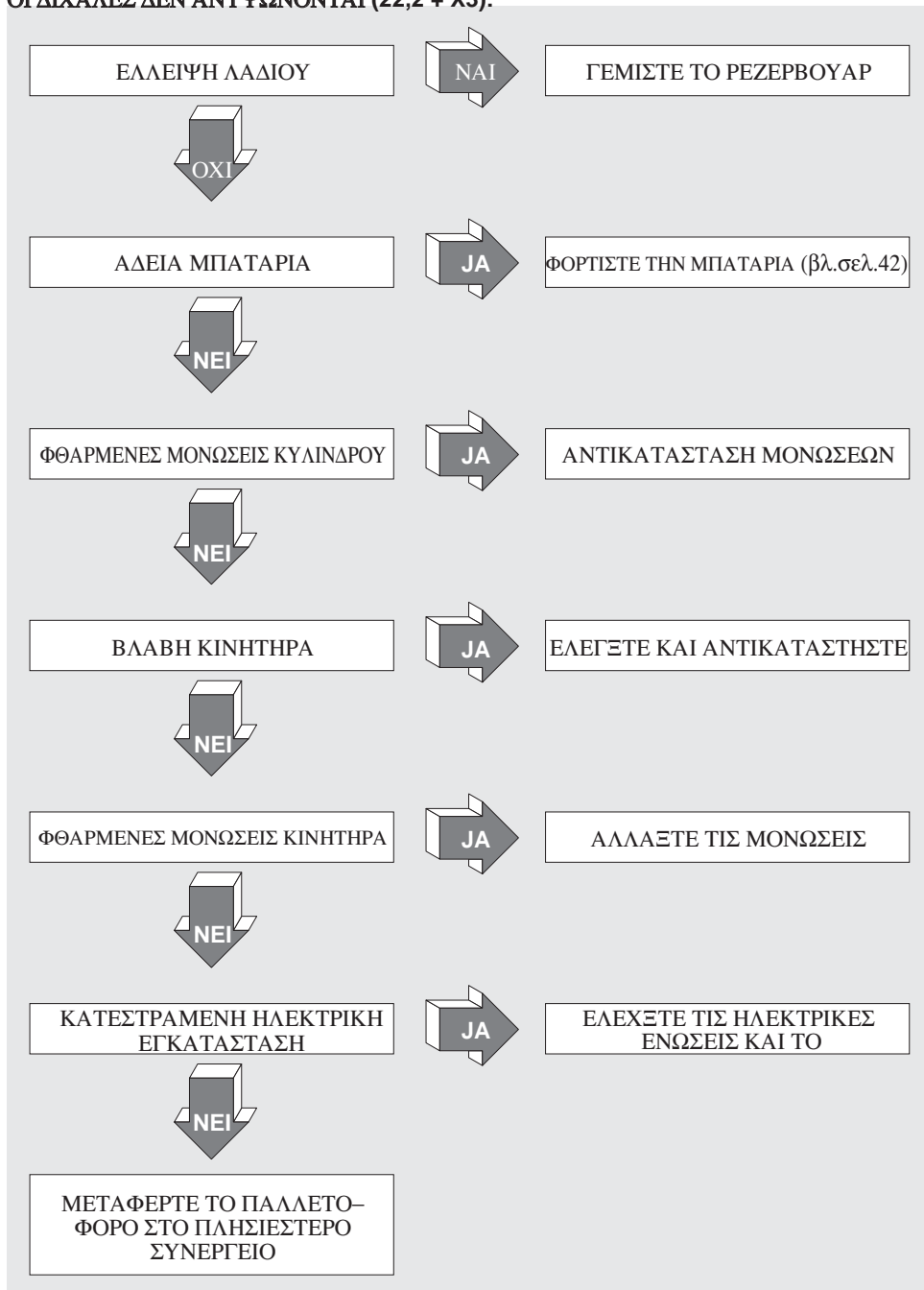
ΠΡΟΣΟΧΗ:Χρησιμοποιειτε υδραυλικο λαδι ,εκτος απο λαδι μηχανησ και φρενων.

ΠΡΟΣΟΧΗ: διαφωρισε δελλεολιο υσατο ρισπεττανδο λαμβιεντε. Σι χονσιγλια λσαχχυμυλο ιν φυσιττα δα χονσεγναρσι, συχχεσσωαμεντε, αλλα σταζινονε δι σερωιζιο πι σιχινα. Νον σχαριχαρε λαολιο ιν τερρα ο ιν ποστι νον αδαττι.

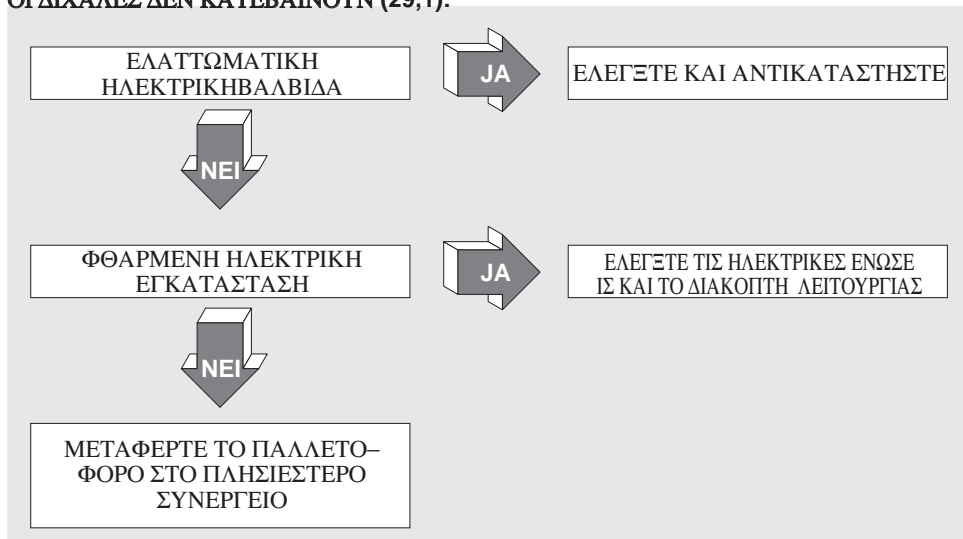
– ΚΑΘΑΡΙΣΜΟΣ ΠΑΛΛΕΤΟΦΟΡΟΥ: Καθαριστε τα σημεια του παλλετοφορου,εκτος απο αυτα που ει-να ηλεκτρικα η ηλεκτρονικα με ενα υγρο πανι .Μην το καθαριζετε πετωντας απευθειασ νερο,ατμο και ευφλεκτα υγρα .Καθαριζετε τα ηλεκτρικα και ηλεκτρονικα μερη με συμριεσμενο αερα χωρισ υγρασια με χαμηλη πιεση (μαξ 5 βαρ),η με ενα πινελο μη μεταλλικο.

ΕΡΕΥΝΑ ΒΛΑΒΩΝ

ΟΙ ΔΙΧΑΛΕΣ ΔΕΝ ΑΝΥΨΩΝΟΝΤΑΙ (22,2 + X3):



ΟΙ ΔΙΧΑΛΕΣ ΔΕΝ ΚΑΤΕΒΑΙΝΟΥΝ (29,1):



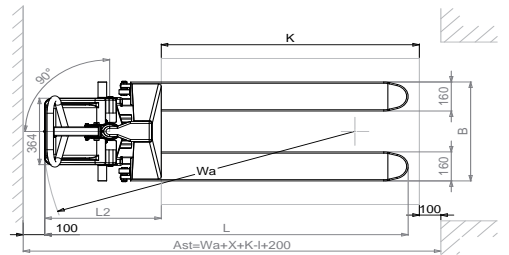
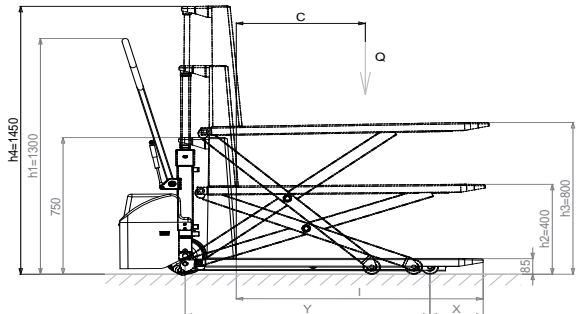
F YHTEENVETO (1.3)

TEKNISET OMINAISUUDET.....	SIVU 45
KONEEN KÄYTTÖTARKOITUS.....	SIVU 45
KONEEN KUVAUS.....	SIVU 45/46
VARNOSTNE ZAŠČITE.....	SIVU 46
KILVET.....	SIVU 46
KULJETUS JA KAYTT NOTTO.....	SIVU 46
AKKU.....	SIVU 46
KÄYTTÖ.....	SIVU 46/47
HUOLTO.....	SIVU 47
VIKOJEN ETSINTÄ.....	SIVU 48

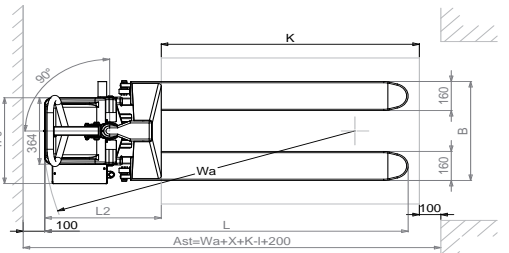
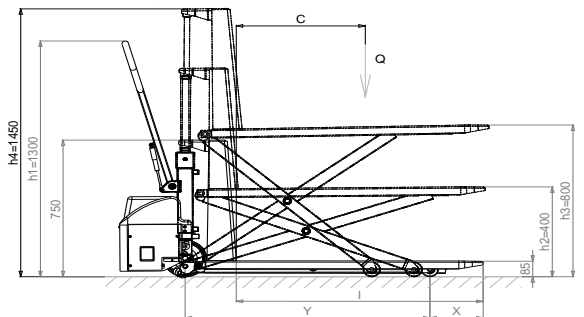
TEKNISET OMINAISUUDET

OMINAIUUDET	malli	Tyyppi	HX 10E 1150x540	HX 10E 1150x680	HX 10E 1150x540 GEL	HX 10E 1500x540	HX 10E 2000x540	HX 10E 1500x540 GEL	HX 10E 2000x540 GEL		
	KANTOKIKI	Q	Nimellinen kuorma	Kg						1000	
	PAINOPISTE	C	Etäisyys	mm		575	762	1000	762	1000	
ULOTTUUDET	OHJAUSJÄRJESTELMÄ	Paikallaan pysyvä/liikkuva	LIIKKUVA								
	NOSTOKORKEUS	h3	Kokonaisnostokorkeus	mm						800	
		h2	Vapaa, normaali nostokorkeus	mm						400	
	PITUUS	l	Haarukoiden pituus	mm		1150	1525	2000	1525	2000	
		nXS1	Haarukoiden leveys x paksuus	mm							
	ULOTTUUDET	L	Kokonaispituus	mm		1685	1718	2059	2535	2059	2535
		L2	Ajoyksikon pituus	mm		540	570	540	570		
		B	Leveys	mm		540	680	540	540		
		h1	Minimitilantarve	mm							
	ULOTTUUDET	h4	Maksimitilantarve	mm							
KÄÄNTÖSÄDE		Wa	mm		1445	1475	1819	2295	1849	2325	
LASTAUKSEN VAATIMA LASTAUSLEIYYS	Ast	mm	1945		1975	2265	2740	2295	2770		
	SUORITU SIKKI	NOPEUS	Sirto kuorman kanssa/ilman kuormaa	m/s						0,13/0,06	
Lasku kuorman kanssa/ilman kuormaa		m/s						0,08/0,13			
PAINOT	PAINO TYHJÄNÄ	Akun kanssa	Kg		141 (146*)	148	146	237 (242*)	264 (269*)	242	269
	AKSELIPAINO	Kuorman kanssa (ajaja/kuorma)	Kg		387/760 (386/760*)	378/770	378/760	483/754 (488/754*)	567/702 (566/702*)	488/754	566/702
		Ilman kuormaa (ajaja/kuorma)	Kg		113/28 (119/27*)	118/30	118/28	157/80 (162/80*)	182/81 (187/81*)	162/80	187/81
RUNKO	PYÖRÄT	Ajajan puoli/kuorman puoli	Nr		2/2						
	RENKAAT	*Ajajan puoli/kuorman puoli	G/P								
		Vakauttajapyörien mitat	mm Ø		200x50						
	Kuorman puolen mitat,	mm Ø		80x50							
AKSELIVÄLI	Y	Takana/edessä	mm		1231	1514	1990	1514	1990		
	X	mm	155								
AAC-OMINAIUUDET	SÄHKOMOOTTORIT	Nostomoottori	KW		1,6						
	AKKU	Ajoakku/starttiakku	STARTTIAKKU	AJOAKKU	STARTTIAKKU	AJOAKKU					
		Jännite/kapasiteetti	V/Ah	12/60	12/50	12/60	12/50				
	Paino	Kg	16	20	16	20					
LATURIN	Tyyppi	V/A	12/10								

* Tasasuuntaajalla varustettu versio
G=Kumi, P=Polyyuretaani



Tasasuuntaajalla varustettu versio



KONEEN KÄYTTÖTARKOITUS (4.2) (KATSO KUVA 1)

Tämä kone on suunniteltu kuormien nostamiseen ja kuljettamiseen täysin tasaisilla alustoilla. Ajaja käyttä konetta kävelen. Tunnistuskilpi A (kuva 3) osoittaa nostokapasiteetin, jota ei työntekijöiden turvallisuuden säilyttämiseksi ja ajoneuvon pitämiseksi vahingoittumattomana saa koskaan ylittää. Pyydämme Teitä noudattamaan koneen turvallisuus, käyttö- ja huolto-ohjeita ehdottoman tarkasti. Minkä tahansa lisävarustuksen asentaminen koneeseen edellyttää valmistajan valtuutusta. Tätä trukkia voidaan käyttää työalueilla, joilla työskentelijä on pakotettu usein pysähtymään nostakseen manuaalisesti kuormia; sitä voidaan käyttää sekä normaalisti trukkina että myös nostettavissa olevana työalustana. Kuorman nostaminen vaadittuun korkeuteen vähentää tapettomia ponnistuksia ja parantaa kiinteän ja liikkuvan työpaikan ergonomisuutta. Sähköinen kuormien nosto nopeuttaa ja helpottaa toistuvia työkorkeuden muutoksia.

HUOMAA: Käyttäjän korkeudelta täydellä kuormituksella mitattu nennapaine on 70 dB(A); täten jos konetta käytetään usein, suosittelemme käyttämään kuulosuojaimia (korvakuulokkeet, korvatulpat jne).

KONEEN KUVAUS (5.3) (KATSO KUVA 2)

1 - Alusta

Rakenne on valmistettu juottamalla korkealaatuisista materiaaleista ja täten se on riittävän vastustuskykyinen paineelle, jonka alaiseksi trukkanen joutuu. Kaksi etupyörää ja sivuilla olevat vakauttajat takaavat 4 tukipisteen vakauden.

2 - Ohjaustanko

Ohjaustankoa käytetään trukin työntö- ja ohjaukseen. Ohjaustanko palaa automaattisesti yläasentoon, kun se vapautetaan. Tämä on suunniteltu käyttäjän käsien suojaamiseksi.

3 - Nostosylinteri

Nostaa alustan tarvittavaan korkeuteen yhdellä ainoalla liikkeellä. Käytetyt materiaalit takaavat käyttäjän turvallisuuden mekaanisten vikojen kannalta.

4 - Akku

Akku on tyypiltään starttiakku ja se sijaitsee suojalaatikon (numero 8) sisällä, joka on helposti avattavissa. Akun uudelleenlataamiseksi yhdistä akkulaturin pistoke latauspistorasiaan (numero 11), joka sijaitsee kannatinosalla (numero 9). Tuen päälle ulosvedetyt neljä kannatinta (viite 9) ja joustava hihna estävät akun kaikki liikkeet (viite 4). Kilvestä "F" (kuva 3) käyvät ilmi akun tunnistetiedot.

5 – Ohjaavat pyörät

Kaksi joustavaa, kumista pyörä takaavat ohjattavuuden siten, ettei käyttäjälle aiheudu liikaa rasitusta.

6 - Kuormapyörät

Kaksi rullalaakereilla varustettua nailonpyörä kantavat helposti niille asetetun kuorman.

7 - Vakauttajat

Kaksi sivuilla sijaitsevaa vakauttajaa asettuvat käyttöön automaattisesti, kun haarukat ovat yli 400 mm korkeudella maasta. Ne antavat trukille erittäin hyvän vakauden estäen kaatumisen sivulle ja nostaan ohjaavat pyörät 10 mm korkeudelle maasta.

8 - Akun suojalaatikko

Suojaa akkua iskuilta; voidaan helposti irrottaa sen sisällä olevien osien huoltamista varten.

9 - Kannatinosa

Kannatinosaan on kiinnitetty hydraulinen laitteisto ja akku. Se on suunniteltu suojaamaan: A) Käyttäjän jalkoja B) Sähkölaitteita C) Hydraulisia laitteita D) Akkua

10 – Hydraulinen keskus

Hydrauliseen keskukseen on asennettu turvalaitteet käyttäjän suojaamiseksi eli laskun kontrollointi ja maksimipaineventtiili.

11 – Latauspistorasia

Sijaitsee kannatinosalla; käytetään akun uudelleenlataukseen, jolloin se yhdistetään akkulaturin pistokkeeseen.

12 - Akkulaturi

Akkulaturin on suunniteltu siten, että se keskeyttää virran toimituksen automaattisesti, kun akku on täysin latautunut. Käyttö varten seuraa tarkoin seuraavia tämän käsikirjan ohjeita.

13 - Latauspistorasia

Tasasuuntaajalla varustettu versio (kuva 2a)

14 - Pääkatkaisin

TURVALLISUUSLAITTEET (6.9) (KATSO KUVA 2)

1) PÄÄKATKAISIN (VIIT. 14); 2) VIRTAUSVENTTIILI; 3) PAINEENRAJOITUSVENTTIILI; 4) SUOJAPUSKURIT;

KILVET(13.2) (KATSO KUVA 3)

Koneessa ovat näkyvissä seuraavat kilvet: A) Kilpi ajoneuvon tyyppin tunnistamiseen B) Leikkausvaarasta kertova kilpi C) Symbolit, jotka osoittavat kontrollitoiminnot D) Valjaiden kiinnityskohdat osoittava kilpi E) Jalkojen vahingoittumisen vaarasta kertova kilpi F) Akkukilpi G) Painopisteen kohdan osoittava kilpi H)Laatta “lue kirjasta”
HUOMAA: Kilpiä ei pidä miss n tapauksessa poistaa tai muuttaa lukukelvottomiksi.

KULJETUS JA KÄYTTÖNOTTO (14.2)

Trukin kuljettamiseksi käytä valjaita varten asetettuja kohtia, jotka on osoitettu D-kilvillä (kuva 2). Koneen paino on osoitettu tunnistuskilvessä A (kuva 2). Ennen koneen käynnistystä tarkista, että kaikki sen osat, turvalaitteet mukaanluettuina ovat täydellisessä kunnossa työskentelyä varten.

AKKU (16.2)

Ohjeet, turvatoimet ja huolto

Akun tarkastuksen, latauksen ja vaihdon voi tehdä vain valtuutettu ammattilainen, joka noudattaa valmistajan ohjeita. Tupakointi ja helposti syttyvien, kipinöitä synnyttävien materiaalien pito trukin tai akkulaturin lähellä on kielletty. Ympäristö täytyy pitää hyvin ilmastoituna. Osien kannet täytyy pitää kuivina ja puhtaina. Poista kaikki ulosvuotanut happo, levitä hiukan vaseliinia päätteille, jonka jälkeen tiukenna ne(koska geeliakkujen elektrolyytti on geeliytyneessä muodossa, niitä ei tarvitse erikseen huoltaa). Akun paino ja koko voi vaikuttaa trukin vakauteen. Täten jos trukkiin asennetaan standardeista poikkeava akku, on suositeltavaa ottaa yhteys VALMISTAJAAN vaadittavan valtuutuksen saamiseksi. Haarukoiden nosto ja lasku uudelleenlatauksen aikana on kielletty. Kun akku vaihdetaan, toimita vanha akku lähimmälle huoltoasemalle.

Akun lataus

On suositeltavaa ladata akku joka päivä käytön jälkeen noudattaen seuraavia ohjeita:

- Irrota akun suojalaatikko (numero 8/ kuva 2).
- Laske haarukat.
- Paljasta akun osat
- Yhdistä akkulaturin pistoke akun latauspistorasiaan (numero 11/kuva 2)
- Siirrä akkulaturi ON-asentoon
- Kun akku on täysin ladattu, akkulaturi keskeyttää virran toimituksen, ja STOP-valo syttyy. Tällöin sammuta (OFF-asento) ja vedä pistoke ulos.
- Tarkista osien elektrolyyttitaso kerran viikossa.
- Sulje akun osat ja kuivaa ne.

Tasasuuntaajalla varustettu versio (fig. 2a)

- Laske alas haarukat
- Aseta virransyöttöjohdon pistoke (rif.13/fig.2) pistorasiaan
- Latausvaiheen aikana akkulaturi estää kaikki nostotoimenpiteet. VIHREÄ LED palaa merkinä siitä, että lataus on valmis. Nyt pistoke voidaan irrottaa pistorasiasta ja konetta voidaan taas käyttää

TÄRKEÄÄ: geeliakkujen lataamiseen tulee käyttää ainoastaan siihen erityisesti tarkoitettuja akkulatureita.

VAROITUS: Älä koskaan käytä akkua täysin loppuun ja vältä osittaista uudelleenlatausta: jos akkujen annetaan tyhjentyä liikaa, niiden käyttöikä lyhentyy.

Akun vaihto (17.3)

- Irrota akku suojuksistaan
- Irrota kaapelit akun navoista
- Vedä akku ulos
- Asenna uusi akku paikalleen noudattaen ylläolevia ohjeita päinvastaisessa järjestyksessä eli aseta uusi akku paikalleen ja yhdistä se oikein.

(HUOMAA: Uuden akun täytyy olla aina samantyyppinen kuin korvattava akku).

TÄRKEÄÄ: KÄYTTÄ RIKKIHAPPOA VAROVAISESTI, SE ON MYRKYLLISTÄ JA KORROOSIOTA AIHEUTTAVAA (GEELIAKKUJEN ELEKTROLYTTI ON YHTÄ LAILLA SYÖVYTTÄVÄÄ, JOTEN AKKUJA EI MISSÄÄN TAPAUKSESSA SAA AVATA). JOS IHO TAI VAATTEET JOUTUVAT KOSKETUKSIIN TÄMÄN HAPON KANSSA, PESE NE SAIPPUALLA JA RUNSAALLA VEDELLÄ. ONNETTOMUUSTAPAUKSISSA OTA YHTEYS LÄÄKÄRIIN!!!

HUOMAA: Akun vaihdon jälkeen toimita käytetty akku lähimmälle huoltoasemalle (myös geeliakut on kierrätettävä, koska ne sisältävät lyijyä).

Akun tarkastus

Lue huolella akun valmistajan käyttö- ja huolto-ohjeet. Tarkasta, ettei ruostetta esiinny, että navoilla on vaseliinia (geeliakkuja ei tarvitse tarkistaa muuten), ja että happoa on 15 mm anodien yläpuolella. Jos akun osat eivät ole peitossa, kaada niiden päälle tislattua vettä. Mittaa elektrolyyttitiheys tiheysmittarilla akun lataustason varmistamiseksi.

KÄYTTÖ (18.3)

Tämä kuljetin on suunniteltu taakkojen kuljetukseen ja nostoon laitteella tai säiliöissä tasaisella lattialla, suorapohjaisilla ja riittävän lujilla.

Trukkia on käytettävä seuraavien ohjeiden mukaisesti:

Ajajan täytyy toimia ajaessaan seuraavien ohjeiden mukaan siten, että hän pysyttelee suhteellisen kaukana vaarallisilta alueilta (kuten mastot, haarukat, ketjut, väkipyörät, ajo- ja vakautuspyörät tai mikä muu tahansa liikkuva osa), joilla kädet ja/tai jalat voivat musertua:

Turvallisuusohjeet

Trukkia on käytettävä seuraavien ohjeiden mukaisesti:

- Älä lastaa trukkia yli A-kilvessä (kuva 3) osoitetun maksimikuorman, koska trukki ei pysty tätä nostamaan ja täten aiheutuu paljon vahinkoa.
- Älä kuormita haarukoita toispuolisesti.
- Jaa kuorma tasaisesti kummallekin haarukalle.

- D) Älä nosta kuormaa haarukoiden päällä.
 E) Ihmisten kuljetus tai nosto on kielletty.
 F) Ajo alueille, joilla on liikkeessä olevia osia, on kielletty.
 G) Muutosten tekeminen trukin rakenteeseen on kielletty.
 H) Trukin hinaaminen, silloin kun haarukat ovat yli 400 mm korkeudella maasta, on kielletty.
 I) Koneen ajajan täytyy tuntea ajoneuvon käyttöohjeet ja käyttä sopivaa vaatetusta.
 L) Trukin hinaaminen vetämällä sitä sähköisin tai mekaanisin keinoin on kielletty; sitä saa liikuttaa ainoastaan ihmisvoimin.
 M) Nosto/lasku-painikkeen käyttäminen, kun akku on latauksessa, on kielletty.
 N) Turvalaitteiden käytöstäpoisotto tai irrottaminen on ehdottomasti kielletty.
 O) Ennen työn aloitusta trukin ajajan täytyy tarkastaa

- että lastaushaarukat ovat moitteettomassa kunnossa

- että akun on ladattu, hyvin kiinnitetty ja sen osat täysin kuivat ja puhtaat

P) Haarukkatrukista vastuullinen ajaja ei saa antaa henkilöiden, joilla ei ole siihen lupaa, ajaa trukkia tai astua haarukoiden päälle.

Q) Jos trukkia kuljetetaan hississä, se täytyy ajaa hissiin haarukat edellä (sitä ennen täytyy varmistua siitä, että hissillä on riittävä kantokyky).

R) Trukin käyttö tai parkkeeraus täytyy aina tapahtua suojassa sateelta ja lumelta eikä sitä saa käyttää hyvin kosteilla alueilla.

S) Käyttölämpötila -12 °C / +40 °C

HUOMAA: VALMISTAJA EI VASTAA VIOISTA TAI ONNETTOMUUKSISTA, JOTKA JOHTUVAT HUOLIMATTOMUUDESTA, OSAAMATTOMUUDESTA, EPÄPÄTEVIEN HENKILÖIDEN TEKEMISTÄ ASENNUKSISTA JA TRUKIN VÄÄRÄSTÄ KÄYTÖSTÄ.

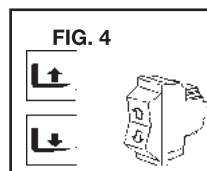
HUOMIO: Koska kone on pantografi-trukki, se mukauttaa nostamisen aikana vakautta vähentäen välimatkaa vakauttajien ja kuormapyörien välillä. Kiinnitä täten huomiota painon asettamiseen oikealla tavalla haarukoille ja varmista, että kuorman painopiste on yhteneväinen valmistajan ilmoittaman kanssa. Jos painoja ei ole jaettu oikein, ja painopisteet poikkeavat valmistajan ilmoittamista, pantografi-trukki voi noston ensivaiheessa näyttää vakaalta, mutta voi kaatua yllättäen, jos painopiste liikkuu kuormapyörien linjan yli.

Liikuttaminen

Hinaa trukkia ohjaustangon (numero 2/kuva 2) avulla kohti työskentelyaluetta. Ohjaa trukkia hitaasti, koska äkkinäiset liikkeet voivat aiheuttaa vaaratilanteita. Liikuta konetta ainoastaan kuorma ja haarukat alhaalla, maksimissaan 300 mm korkeudella maasta.

Työskentely

Kuormahaarukoiden nostamiseksi paina painikkeen ylempää osaa kunnes haluttu korkeus on saavutettu ja samoin niiden laskemiseksi paina painikkeen alemmää osaa. Trukki liikkuu vapaasti kunnes haarukat saavuttavat noin 400 mm korkeuden maasta, jonka jälkeen kaksi sivuilla olevaa vakauttajaa (numero 7/kuva 2) alkavat toimia jähmettämällä koneen ja estäen kaiken sivuttaisen liikkeen.



HUOLTO (20.3)

Huomaa: Huollon täytyy tapahtua ammattihenkilön toimesta, ja vähintään kerran vuodessa trukille täytyy tehdä yleishuolto.

Huomaa myös: Ennen minkä tahansa huollon tai tarkastuksen tekemistä katkaise aina yhteys akkuun.

HUOLTOTÖIDEN AJANKOHDAT

OSA	TARKASTUSKOHEET	JOKA		
		3 KK	6 KK	12 KK
ALUSTA	Tarkasta kuormankantoon liittyvät osat.		●	
PYÖRÄT	Tarkasta kuluminen ja repeämät.	●		
	Rullalaakerit ja kiinnitys	●		
OHJAUS	Tarkasta liikkumavara.	●		
HYDRAULINEN JÄRJESTELMÄ	Tarkasta letkujen ja liitosten toiminta.	●		
	Öljytaso		●	
	Vaihda öljyt 1,75 l (32 Cst. 40°C).			●
	Tarkasta maksimipaineventtiili.			●
SÄHKÖINEN JÄRJESTELMÄ	Tarkasta toiminta	●		
	Yhteydet ja kaapelit	●		
	Kontrollipainike	●		
SÄHKÖMOOTTORI	Tarkasta harjojen kuluminen ja repeämät		●	
VOITELU	Voitele liitokset	●		

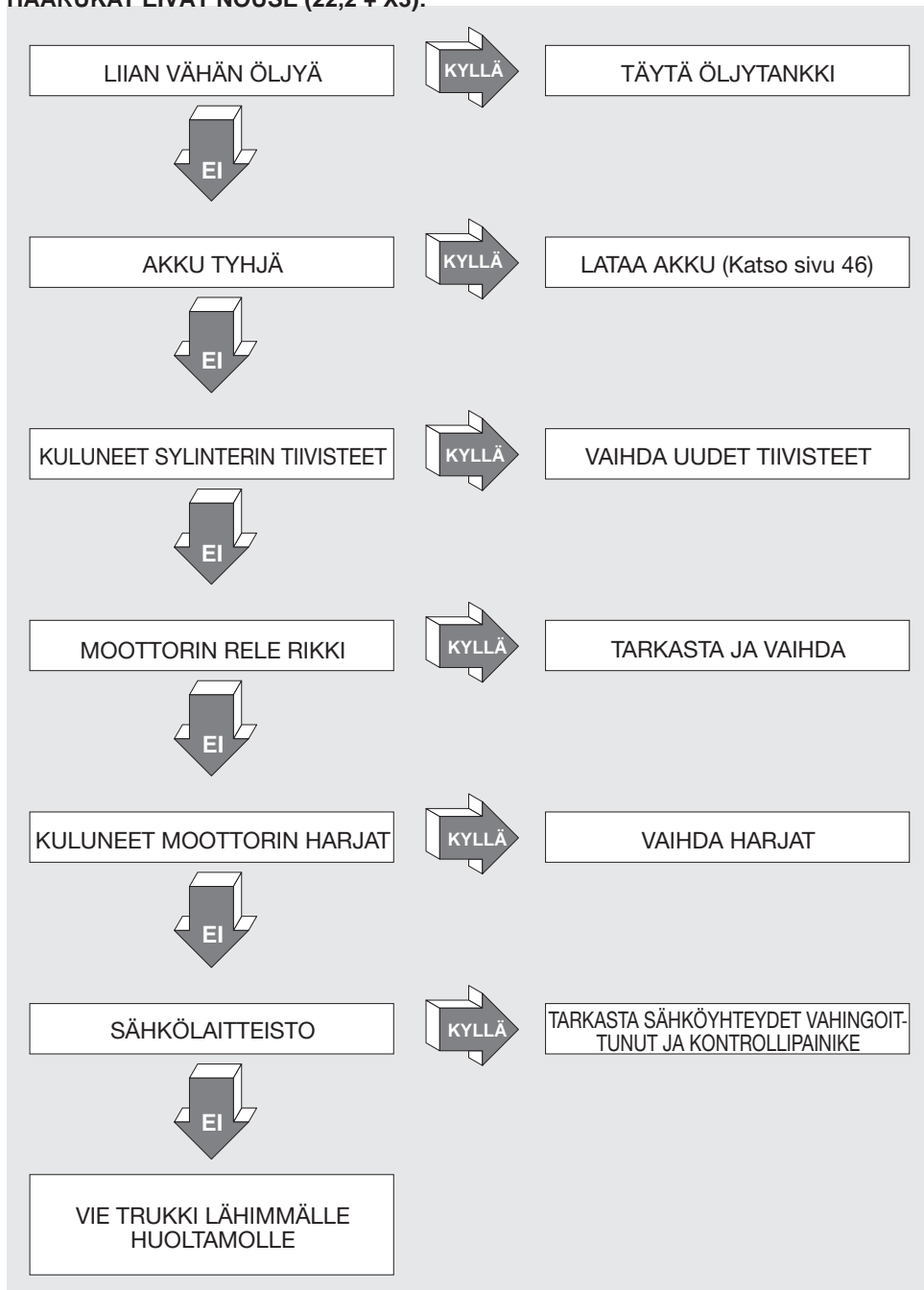
HUOMAA: Käytä hydraulista öljyä, ei missä tapauksessa moottori- tai jarruöljyä.

Huomaa myös: Käytettyä öljyä hävitettäessä ota huomioon ympäristö. Öljy pitäisi varastoida säiliin, joka myöhemmin pitäisi toimittaa lähimmälle huoltoasemalle. Älä kaada öljyä maaperään tai epäsopeisiin paikkoihin.

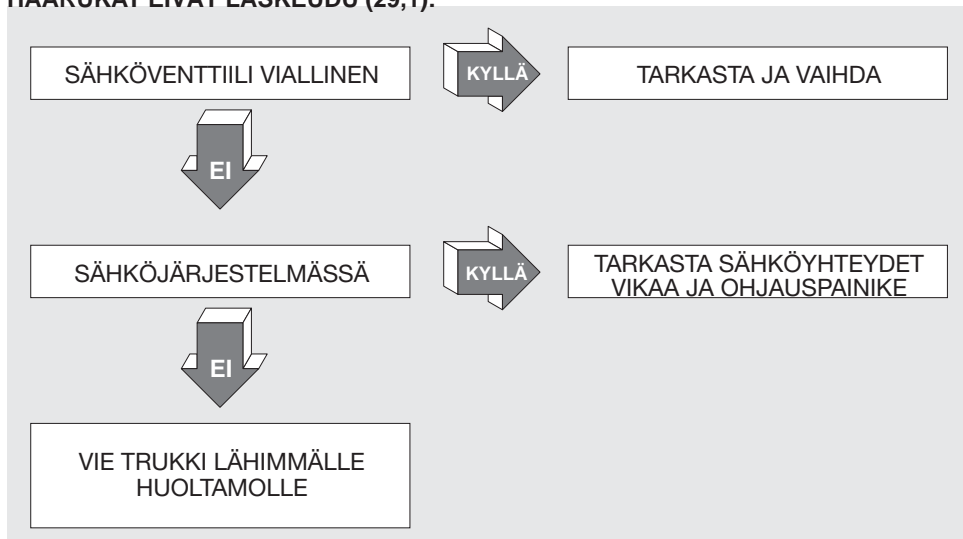
TRUKIN PUHDISTUS: Puhdista trukin osat kostealla liinalla lukuunottamatta sähköisiä ja elektronisia osia. Älä käytä suoraa vesisuihkua, höyryä tai helposti syttyviä nesteitä. Puhdista sähkö- ja elektroniset osat kostealla matalapaineisella (maksimissaan 5 bar) paineilmalla tai ei-metallisella harjalla.

VIKOJEN ETSINTÄ

HAARUKAT EIVÄT NOUSE (22,2 + X3):



HAARUKAT EIVÄT LASKEUDU (29,1):



Dichiarazione CE di Conformità
 Declaration CE de Conformite
 CE Conformity Declaration
 EG Konformitätserklärung
 Declaracion CE de Conformidad
 Declaração CE Conformidade



EG Conformiteitsverklaring
 EF Overensstemmelseserklæring
 CE Intyg på Likformighet
 Erklæring om EU Overensstemmelse
 Δήλωση Συμμόρφωσης CE
 EY Vaatimustenmukaisuusvakuutus

LIFTER S.r.l. – Loc. Il Piano – 53031 Casole d'Elsa (SI) – ITALIA

Fabbricante e detentore della documentazione tecnica - Fabricant et détenteur de la documentation technique - Manufacturer and owner of technical publications - Hersteller und besitzer der technischen dokumentation - Fabricante y propietario de la documentación técnica - Fabricante e detentor da documentação técnica - Fabrikant en eigenaar van de technische documentatie - Fabrikant og indehaver af tekniske dokumentation - Produzent og eier av den tekniske dokumentasjonen - Tillverkare och innehavare av den tekniska dokumentationen - Κατασκευαστής και κάτοχος των τεχνικών εγγράφων - Valmistaja ja teknisen aineiston hallussapitäjä

Dichiara sotto la Sua sola responsabilità che la macchina - Déclare sous sa seule responsabilité que la machine - Declares full and sole responsibility that the machine - Erklärt unter ihre eigenverantwortung, dass die maschine - Declara, bajo su sola responsabilidad, que la máquina - Declara abaixo a sua somente responsabilidade que a maquina - Verklaart onder eigen verantwoordelijkheid dat de machine - Erklærer på eget ansvar at maskin - Under eget ansvar, at maskinen - Tillkännager under eget ansvar att maskinen - Δηλώνει υπεύθυνα ότι η μηχανή - Ottaen täyden vastuun todistaa täten, että laite

Modello, Modele, Model, Modell, Modelo, Modelo, Model, Model, Modell, Modell, Μοντέλο, Malli

HX10E

N° Serie, N° de Série, Serial No, Serien Nr., N° de Serie, N° de Série, Seriennummer, Seriennummer, Seriennummer, Seriennummer, Αρ. Σειράς, Serjanumero

Anno costruzione, Année de construction, Year of construction, Baujahr, Año de construcción, Ano de construção, Bouwjaar, Fremstillingsåret, Konstruktionsår, Tillverkningsår, Έτος κατασκευής, Valmistusvuosi

Alla quale questa Dichiarazione si riferisce è conforme alle Direttive

À laquelle se réfère cette Déclaration est conforme à les Directives
 To which this Declaration refers is in conformity with the Directives
 Auf der sich diese Erklärung bezieht, entspricht die Richtlinien
 A la cual esta Declaración está conforme a le Directivas
 Al qual esta declaração se refere e conforme a le Directivas

Waar deze Verklaring betrekking op heeft, overeenkomst de Richtlijnen
 Hvortil denne Erklæring hensiver, er i overensstemmelse til Direktiver
 Som denne Erklæringen gjelde er i overensstemmelse med Direktiven
 Till vilken denna Förklaring hänvisar sig överensstämmer Direktiv
 Στην οποία αναφέρεται η παρούσα Δήλωση είναι συμβατή με τις Οδηγίες
 Jolle tämä todistus on annettu, mukainen Direktiivit

98/37/CE, 2006/42/CE – 2004/108/CE e successive modifiche e integrazioni - et aux modifications successives at intégrations - and subsequent modification and integrations - einschließlic nachfolgender Änderung und Ergänzungen - y sucesivas modifícas y integraciones - e sucessivas modificações e integrações - en daaori volgende wýzingen en aanvullingen - og senere modificeringer og suppleringer - med etterfølgende endringer og integreringer - därpå efterföljande förändringar och tillägg - και τις ακόλουθες τροποποιήσεις και συμπληρώσεις - ja jälkimuutosten ja jälkilisäyksien mukainen

Norme: - Normes: - Standards: - Normen: - Normas: - Normas: - Normen: - Standarder: - Standarder: - Stand arder: - πρότυπα: - Standardit:

**ISO3691-5: 2009
 EN12895: 2000**

Questa dichiarazione di Conformità si riferisce alla Direttiva Macchine 98/37/CE fino al 28 Dicembre 2009 e alla Direttiva Macchine 2006/42/CE dal 29 Dicembre 2009

La présente déclaration de conformité CE se réfère à la Directive Machine 98/37/CE jusqu'au 28 décembre 2009 et à la Directive Machine 2006/42/CE à partir du 29 décembre 2009.

This EC declaration of Conformity is referring to Machinery Directive 98/37/EC until 28 December 2009 and to Machinery Directive 2006/42/EC from 29 December 2009

Diese EG-Konformitätserklärung bezieht sich bis zum 28. Dezember 2009 auf die Maschinenrichtlinien Nr. 98/37/EC und ab dem 29. Dezember 2009 auf die Maschinenrichtlinien 2006/42/EC

Esta declaración de Conformidad EC se refiere a la Directiva de Máquinas 98/37/EC hasta el 28 de Diciembre de 2009 y a la Directiva de Máquinas 2006/42/EC a partir del 29 de Diciembre de 2009

Esta declaração CE de Conformidade refere-se à Diretiva Máquinas 98/37/CE até o 28 de dezembro 2009 e à Diretiva Máquinas 2006/42/CE desde o 29 de dezembro 2009

Deze EG-conformiteitsverklaring verwijst naar de Machinerichtlijn 98/37/EG tot 28 december 2009 en de Machinerichtlijn 2006/42/EG vanaf 29 december 2009

Denne EF-overensstemmelseserklæring henviser til Maskindirektiv 98/37/EF frem til 28. december 2009 og til Maskindirektiv 2006/42/EF fra 29. december 2009

Denne CE-konformitetserklæringen henviser til maskindirektivet 98/37/EF frem til 28. desember 2009, og til maskindirektivet 2006/42/EF fra 29. desember 2009

Denna EU deklARATION för överenssämelse hänvisar till Maskindirektivet 98/37/CE till den 28:e december 2009 och till Maskindirektiv 2006/42/CE från och med 29:e december 2009

Η παρούσα δήλωση συμμόρφωσης ΕΚ αναφέρεται στην Οδηγία για τις μηχανές 98/37/ΕΚ μέχρι τις 28 Δεκεμβρίου 2009 και στην Οδηγία για τις μηχανές 2006/42/ΕΚ από τις 29 Δεκεμβρίου 2009

Tällä EY-vaatimustenmukaisuusvakuutuksella viitataan 28. joulukuuta 2009 saakka koneidirektiiviin 98/37/EY ja 29. joulukuuta 2009 alkaen koneidirektiiviin 2006/42/EY.

Nome e indirizzo della persona autorizzata a costituire il fascicolo tecnico - Le nom et l'adresse de la personne autorisée à constituer le dossier technique - Name and address of the person authorised to compile the technical file - Name und Anschrift der Person, die bevollmächtigt ist, die technischen Unterlagen zusammenzustellen - Nombre y dirección de la persona facultada para elaborar el expediente técnico - Nome e endereço da pessoa autorizada a compilar o processo técnico - Aam en adres van degene die gemachtigd is het technisch dossier samen te stellen - Avn og adresse på den person, der har bemyndigelse til at udarbejde det tekniske dossier - Navn og adresse på personen med tillatelse til å lage den tekniske dokumentasjonen - Namn på och adress till den person som är behörig att ställa samman den tekniska dokumentationen - το όνομα και τη διεύθυνση του προσώπου του εξουσιοδοτημένου να καταρτίσει τον τεχνικό φάκελο - Sen henkilön nimi ja osoite, joka on valtuutettu kokoamaan asiaankuuluvat tekniset asiakirjat

FEDERICO PIERSIMONI c/o LIFTER S.r.l. – Loc. Il Piano – 53031 Casole d'Elsa (SI) – ITALIA

Il Responsabile, Le Responsable, Authorized by, Der Verantwortliche, El Responsable, O Responsável, De Verantwoordelijke, Den Ansvarlige, Ansvarlig Person, Ansvarig, Ο Υπεύθυνος, Vastaava laillinen edustaja,

FEDERICO PIERSIMONI

Firma, Signature, Signed, Unterschrift, Firma, Assinatura, Handtekening, Underskrift,

Underskrift, Underskrift, Υπογραφή, Allekirjoitus

Casole d'Elsa



LIFTER S.r.l.
Località Il Piano, 53031 Casole d'Elsa (SI) - Italy
info@lifter.it
WWW.LIFTER.IT

VANZI *industria grafica* - 01/2011 - 680 - REV. 05 - G005089

