



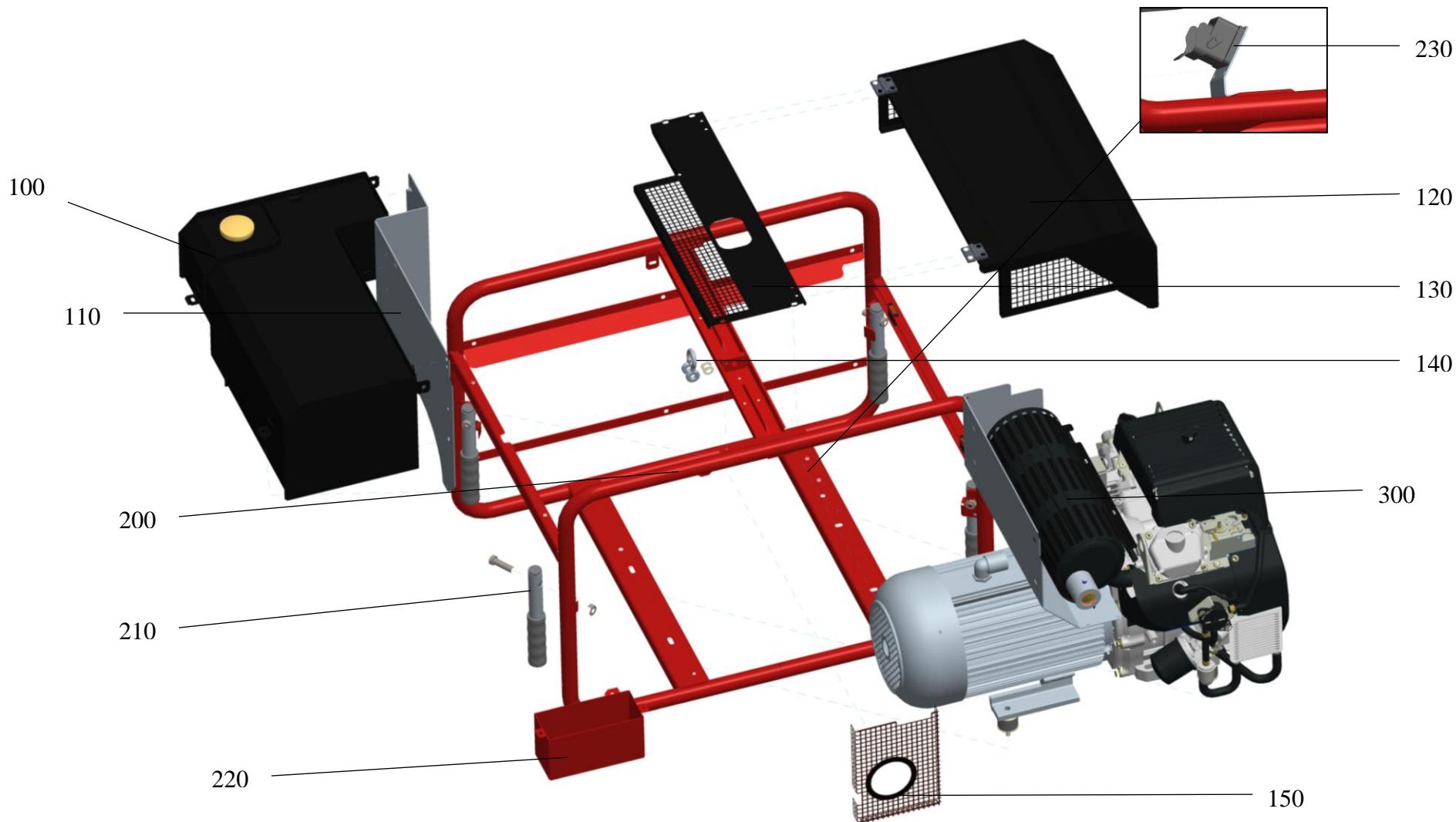
Spare Parts Catalogue

ESE 1006 SG-GT ES Duplex
ESE 1006 DSG-GT ES Duplex
ESE 1306 DSG-GT ES Duplex
ESE 1506 DSG-GT ES Duplex
ESE 1006 SG-GT/A Duplex
ESE 1006 DSG-GT/A Duplex
ESE 1306 DSG-GT/A Duplex
ESE 1506 DSG-GT/A Duplex

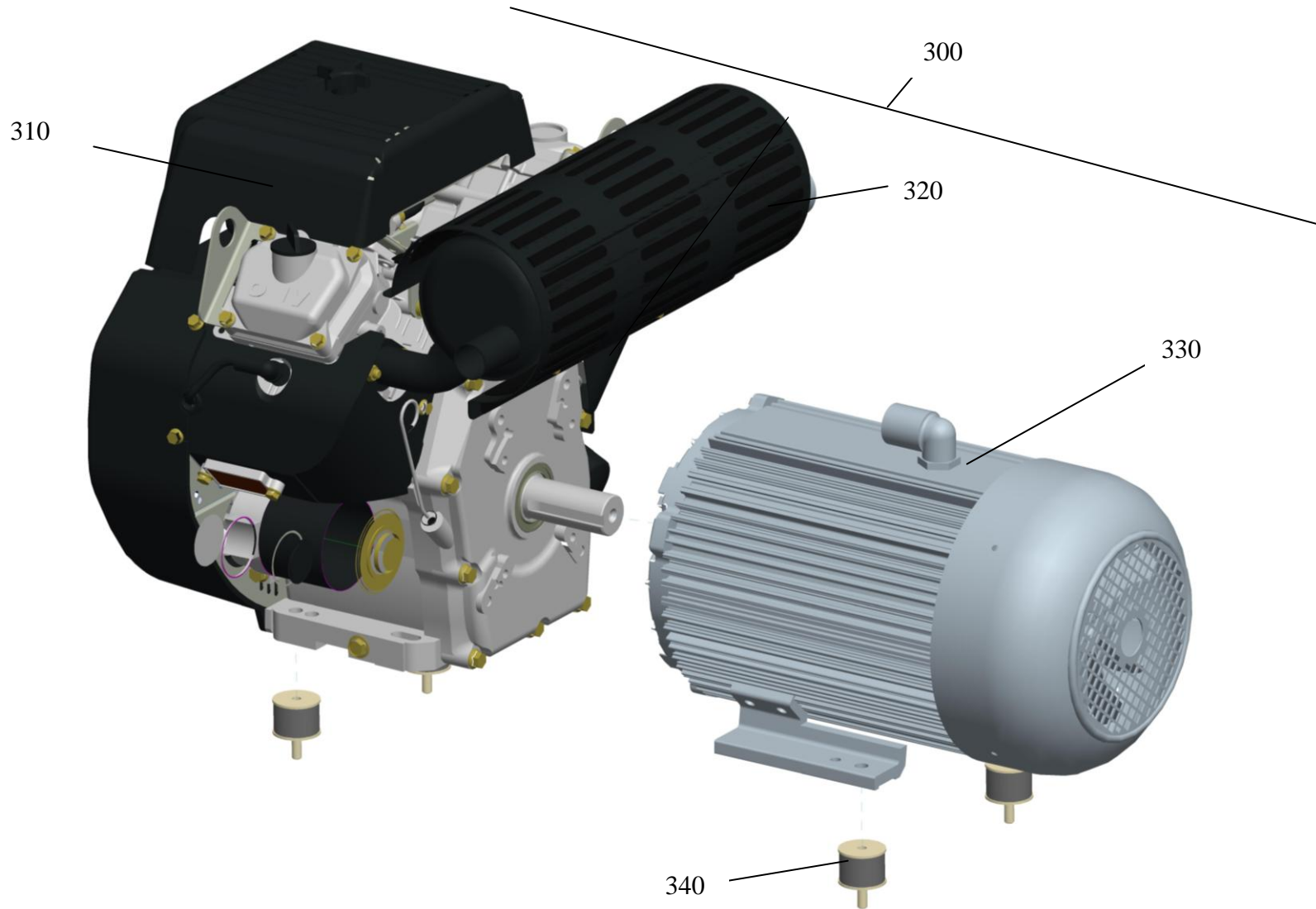
Valid for machine code: 113 160
113 161
113 158
113 159
113 218
113 219
113 216
113 217

Revision: 0 (07/2011)

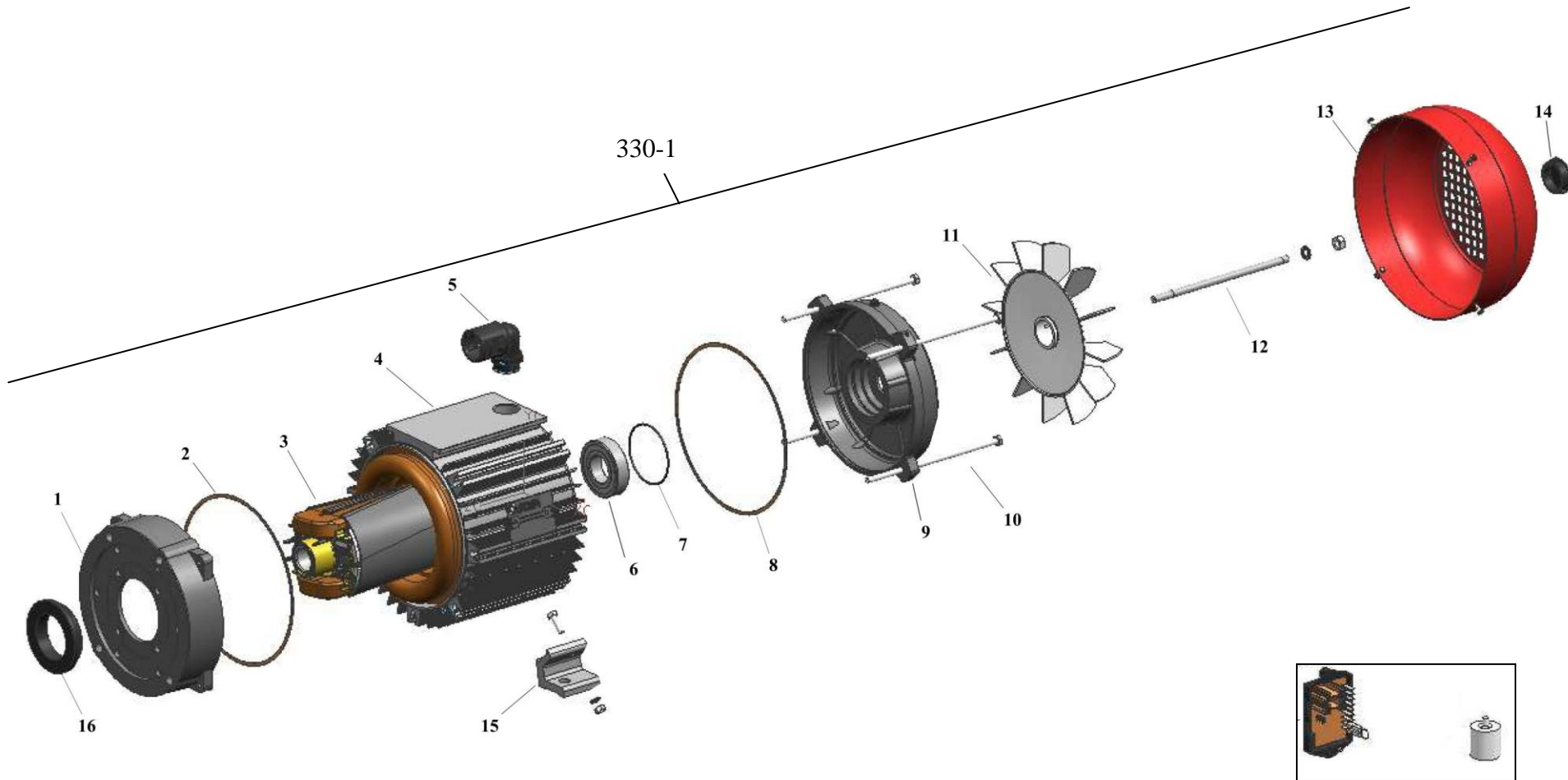
Copyright 2011 ENDRESS Elektrogerätebau GmbH, All Rights Reserved



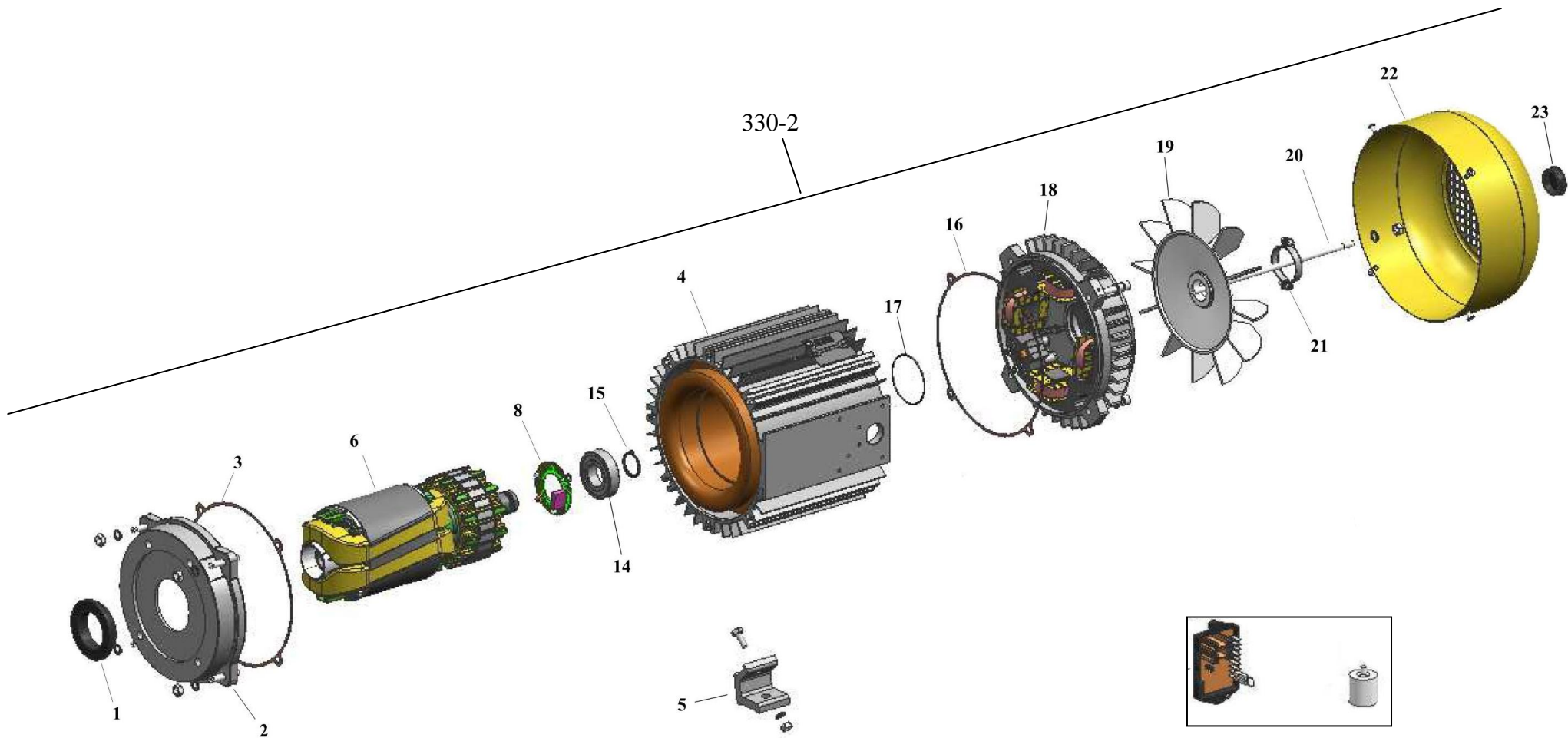
Position	Part Number	Description	Notes
100	E504394/91 E130510	fuel tank fuel cap	
110	E504392/00	heat cover fuel tank	
120	E504413/91 E504790/00 12x E133673 2x E100641	cover engine soundproofing fixation element hinge	
130	E504399/91	cover	
140	E132185 2x E130692	hook washer	
150	E504401/92	heat cover muffler	
200	E504403/31	frame	
210	4x E502064/90 4x E133823 4x E133316 4x E130692 4x E130186 4x E133023 4x E133024	handle handle plastic plug plastic washer rivets screw M12x45 screw nut M12	
220	E504200/91	battery case	
230	E504873/31 E133645 E133646	holder for harting plug harting housing harting insert	for ESE 1006 (D)SG-GT/A Duplex, ESE 1306 DSG-GT/A Duplex, ESE 1506 DSG-GT/A Duplex
300		engine / generator / mufflere	



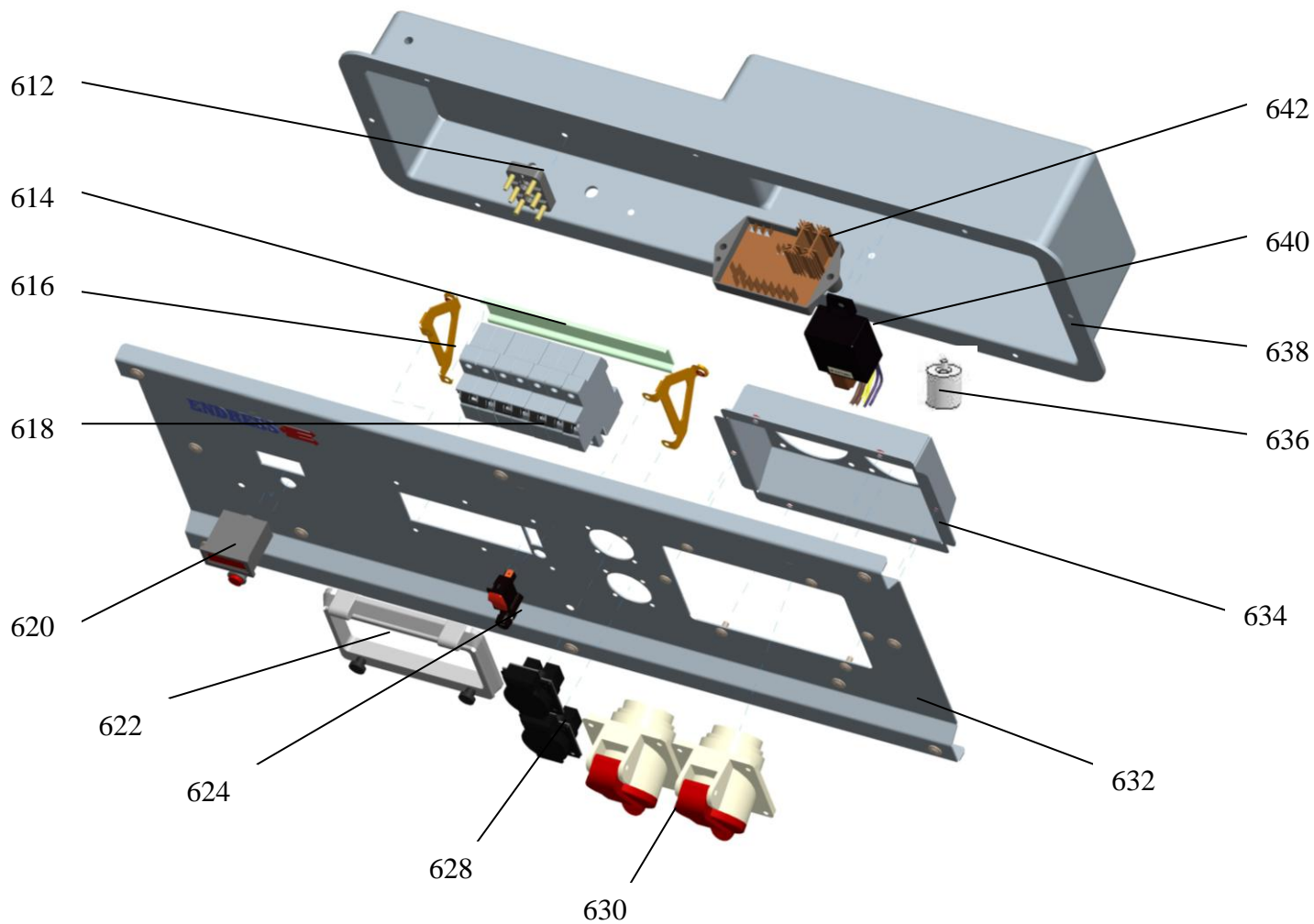
Position	Part Number	Description	Notes
310	E131341	engine 18HP	for ESE 1006 (D)SG-GT ES Duplex, ESE 1006 (D)SG-GT/A Duplex
	E131893	engine 22HP	for ESE 1306 DSG-GT ES Duplex, ESE 1306 DSG-GT/A Duplex
	E131894	engine 25HP	for ESE 1506 DSG-GT ES Duplex, ESE 1506 DSG-GT/A Duplex
320	E504772/00	heat cover	
330	E131712	alternator 10kVA	for ESE 1006 SG-GT ES Duplex, ESE 1006 SG-GT/A Duplex
	E131724	alternator 13kVA 3~	for ESE 1006 DSG-GT ES Duplex, ESE 1006 DSG-GT/A Duplex, ESE 1306 DSG-GT ES Duplex, ESE 1306 DSG-GT/A Duplex
	E131503	alternator 15kVA 3~	for ESE 1306 DSG-GT ES Duplex, ESE 1306 DSG-GT/A Duplex
340	4x E131296	vibration dampener	



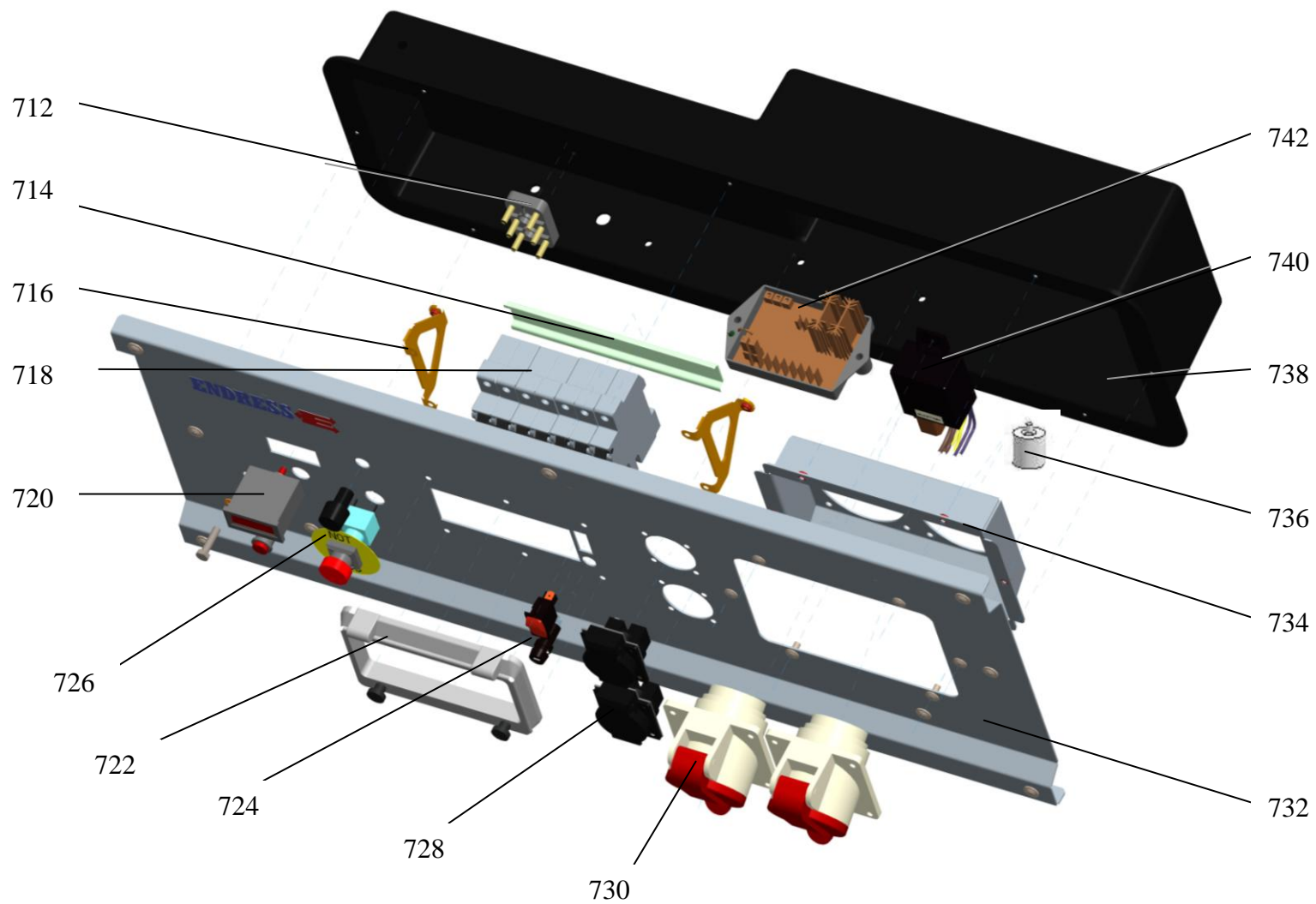
Position	Part Number	Description	Notes
330-1-1	E132184-1	Front-side flange	for ESE 1006 SG-GT(/A) ES Duplex
330-1-2-8	E132184-2-8	MEC 112 gasket	for ESE 1006 SG-GT(/A) ES Duplex
330-1-3	E132184-3	Rotor shaft	for ESE 1006 SG-GT(/A) ES Duplex
330-1-4	E132184-4	Case with stator	for ESE 1006 SG-GT(/A) ES Duplex
330-1-5	E132184-5	Cable gland	for ESE 1006 SG-GT(/A) ES Duplex
330-1-6	E132184-6	Bearing	for ESE 1006 SG-GT(/A) ES Duplex
330-1-7	E132184-7	O-Ring	for ESE 1006 SG-GT(/A) ES Duplex
330-1-9	E132184-9	Back-side shield	for ESE 1006 SG-GT(/A) ES Duplex
330-1-10	E132184-10	Tie	for ESE 1006 SG-GT(/A) ES Duplex
330-1-11	E132184-11	Fan	for ESE 1006 SG-GT(/A) ES Duplex
330-1-12	E132184-12	Stayrod	for ESE 1006 SG-GT(/A) ES Duplex
330-1-13	E132184-13	Fan-cover	for ESE 1006 SG-GT(/A) ES Duplex
330-1-14	E132184-14	Fan-cover cap	for ESE 1006 SG-GT(/A) ES Duplex
330-1-15	E132184-15	Foot	for ESE 1006 SG-GT(/A) ES Duplex
330-1-16	E132184-16	Gasket	for ESE 1006 SG-GT(/A) ES Duplex



Position	Part Number	Description	Notes
330-2-1		gasket	for ESE 1006 - 1506 DSG-GT(/A) ES Duplex
330-2-2		frontal flange	for ESE 1006 - 1506 DSG-GT(/A) ES Duplex
330-2-3/16		gasket for case	for ESE 1006 - 1506 DSG-GT(/A) ES Duplex
330-2-4		case with stator	for ESE 1006 - 1506 DSG-GT(/A) ES Duplex
330-2-5		foot	for ESE 1006 - 1506 DSG-GT(/A) ES Duplex
330-2-6		rotor shaft	for ESE 1006 - 1506 DSG-GT(/A) ES Duplex
330-2-8		rectifier	for ESE 1006 - 1506 DSG-GT(/A) ES Duplex
330-2-14		bearing	for ESE 1006 - 1506 DSG-GT(/A) ES Duplex
330-2-15		seeger ring for bearing stop	for ESE 1006 - 1506 DSG-GT(/A) ES Duplex
330-2-17		o-ring	for ESE 1006 - 1506 DSG-GT(/A) ES Duplex
330-2-18		back shield	for ESE 1006 - 1506 DSG-GT(/A) ES Duplex
330-2-19		fan	for ESE 1006 - 1506 DSG-GT(/A) ES Duplex
330-2-20		rod	for ESE 1006 - 1506 DSG-GT(/A) ES Duplex
330-2-21		clamp for fan stop	for ESE 1006 - 1506 DSG-GT(/A) ES Duplex
330-2-22		cover fan	for ESE 1006 - 1506 DSG-GT(/A) ES Duplex
330-2-23		plastic plug	for ESE 1006 - 1506 DSG-GT(/A) ES Duplex



Position	Part Number	Description	Notes
612	E100076	board	
614	E100091	rail 0,22m	
616	2x E503178/90	holder rail	
618	1x E134047	MCB similar C16T4, 4-pol	for ESE 1006 – 1306 (D)SG-GT ES Duplex
	1x E132195	MCB 4B.20, 4-pol.	for ESE 1506 DSG-GT ES Duplex
620	1 x E134047	MCB similar C16T4, 4-pol	
	E131645	3/1 display complete	
622	1 x E100650	window for MCB	for ESE 1006 – 1306 (D)SG-GT ES Duplex
624	1 x E130422	window for MCB	for ESE 1506 DSG-GT ES Duplex
	E132192	switch green	
628	E132193	holder fuse	
	E132194	fuse	
630	2 x E100039	socket Schuko	
	E132058	CEE-socket 230V/32A 3P	for ESE 1006 SG-GT ES Duplex
632	E130618	CEE-socket 230V/16A 3P	
	E130619	CEE-socket 400V/16A 5P	for ESE 1006 – 1306 DSG-GT ES Duplex
	E130620	CEE-socket 400V/32A 5P	
634	E506029/96	frontpanel standard	for ESE 1006 – 1306 (D)SG-GT ES Duplex
	E506047/96	frontpanel kVA	for ESE 1506 DSG-GT ES Duplex
636	E506032/96	panel socket	
636	E134156	noise filter	
638	E504310/03	housing	
640	E130122	controller	
	E134064	AVR-controller digital	for ESE 1006 SG-GT ES Duplex
642	E131775	AVR-controller Standard	for ESE 1006 – 1306 DSG-GT ES Duplex



Position	Part Number	Description	Notes
712	E100076	board	
714	E100091	rail 0,22m	
716	2x E503178/90	holder rail	
718	1x E134047	MCB similar C16T4, 4-pol	for ESE 1006 – 1306 (D)SG-GT ES Duplex
	1x E132195	MCB 4B.20, 4-pol.	for ESE 1506 DSG-GT ES Duplex
720	1 x E134047	MCB similar C16T4, 4-pol	
	E131645	3/1 display complete	
722	1 x E100650	window for MCB	for ESE 1006 – 1306 (D)SG-GT ES Duplex
	1 x E130422	window for MCB	for ESE 1506 DSG-GT ES Duplex
724	E132192	switch green	
	E132193	holder fuse	
	E132194	fuse	
726	E132976	emergency stop switch	
	E130674	emergency stop plate	
	E133641	holder fuse	
728	E133642	fuse 5A	
	2 x E100039	socket Schuko	
730	E132058	CEE-socket 230V/32A 3P	for ESE 1006 SG-GT ES Duplex
	E130618	CEE-socket 230V/16A 3P	for ESE 1006 – 1306 DSG-GT ES Duplex
	E130619	CEE-socket 400V/16A 5P	
	E130620	CEE-socket 400V/32A 5P	
732	E506029/96	frontpanel standard	for ESE 1006 – 1306 (D)SG-GT ES Duplex
	E506047/96	frontpanel kVA	for ESE 1506 DSG-GT ES Duplex
734	E506032/96	panel socket	
736	E134156	noise filter	
738	E504310/03	housing	
740	E130122	controller	

742	E134064	AVR-controller digital	for ESE 1006 SG-GT ES Duplex
	E131775	AVR-controller Standard	for ESE 1006 – 1306 DSG-GT ES Duplex