

KGK

DANSK BRUGERMANUAL & VEDLIGEHOELDELSES MANUAL PTO GENERATOR



INDHOLDSFORTEGNELSE.

INTRODUKTION.....	3
INSTALLATION.....	5
GEARKASSE.....	6
OPSTART.....	8
VEDLIGEHOLDELSE.....	10
IP44.....	12
TEKNISK DATA.....	13
SAMLEDE DIMENSIONER.....	14
LEDNINGS DIAGRAMMER.....	15
ELEKTRISK PANEL: FUNKTION OG FEJL.....	16

ADVARSEL!

Instruktionerne i denne vejledning må kun følges af kvalificeret personale; desuden skal de altid suppleres med relevante lovbestemmelser og standarder om sikkerhed og ulykkesforebyggelse.

Roterende elektriske maskiner er potentielt farlige, da de har strømførende og roterende komponenter: ukorrekt brug, utilstrækkelig inspektion og vedligeholdelse og fjernelse/frakobling af beskyttelsesanordninger kan derfor forårsage alvorlig personskade eller ejendomsskade.

TG PTO (Power Take-Off) generatorsæt serien giver elektrisk energi, når generatoren føres i rotation ved hjælp af en mekanisk kobling (fremstillet ved hjælp af en universal PTO drivaksel) til en PTO traktor. En gearkasse passer til traktorens omdrejningstal til generatorens nominelle.

Frekvens og spænding afhænger direkte af generatorens omdrejningstal: så vi anbefaler at holde den så ensartet som muligt under alle de forskellige belastningsforhold.

Bemærk, at traktorens omdrejningstal falder ved overgang fra ubelastet til belastningstilstand: vi foreslår at indstille traktorens omdrejningstal (i ubelastet tilstand) til en værdi lidt højere end standardværdien (for at få en frekvens på ca. 52-53Hz) for at kompensere for ovennævnte.

Det er vigtigt, at generatorens omdrejningstal altid er korrekt: hvis ikke, kan der opstå alvorlige skader på generatorsættet og det tilsluttede udstyr efter en langvarig arbejdstid. Vær omhyggelig med ofte at kontrollere frekvensværdien i arbejdsperioden og om nødvendigt justere den ved at ændre traktorens omdrejningstal.

FORELØBIGE KONTROL

Ved modtagelse af PTO-generatorsættet anbefales det at inspicere det omhyggeligt for at finde ud af, om der er sket skader under transporten. Håndter kun generatorsættet med et passende hejseudstyr, og vær forsigtig under denne operation.

OPBEVARING, ISOLERINGSKONTROL

Hvis generatoren ikke straks installeres, skal den opbevares indendørs på et rent og tørt sted.

Før opstart efter lange perioder med opbevaring eller inaktivitet eller ved tilstedeværelse af tydelige tegn på fugt eller kondens, skal du kontrollere isolationsmodstanden mellem viklingerne og mellem hver vikling og massen.

Denne kontrol skal udføres af en kvalificeret tekniker. Værdier bør være højere end 2MW, hvis maskinen holdes ved stuetemperatur.

Hvis ikke, er det nødvendigt at nulstille isoleringen ved at tørre viklingerne (ved hjælp af en ovn ved 60°C-80°C).

MEKANISK KOBLING

Læs venligst yderligere i denne manual i det korrekte afsnit vedrørende installationsinstruktioner.
Generatorer med børster: Kontroller altid, at børster er korrekt centreret på glideringene.

MEKANISK KOBLING

Læs venligst yderligere i denne manual i det korrekte afsnit vedrørende installationsinstruktioner.
Generatorer med børster: Kontroller altid, at børster er korrekt centreret på glideringene.

ELEKTRISK TILSLUTNING

Sørg for, at de forskellige udstyr, der skal tilsluttes til generatoren, er i overensstemmelse med klassificeringsdataene.

Jord generatorsættet ved hjælp af en jordbar og tilslut den til den passende terminal på generatorsættets rørramme.

Det er nødvendigt at kontrollere, at alle ovennævnte procedurer er blevet korrekt udført, og at ingen forhindringer undgår rotorrotation, før generatoren tages i brug. Kontroller også, at i ubelastet tilstand svarer spændingen målt på hvert stik på det elektriske print til den anbefalede nominelle spænding.

Advarsel!: Som nævnt ovenfor er det farligt at betjene generatoren i belastet tilstand ved et andet omdrejningstal end den nominelle værdi (maks. afvigelse: -2%, +5%); denne situation repræsenterer en overbelastningstilstand, og en længere arbejdstid under sådanne forhold kan forårsage alvorlige skader på generatoren og det tilsluttede udstyr.

GENERELLE ADVARSLER

Sørg for, at køleluftindtaget og luftudløbsgitrene er frie og ublokerede. Generatoren må kun indånde ren luft: Indtag af varm luft, der udstødes fra selve generatoren og/eller den tilkoblede traktor, samt indsugningen af traktorens udstødningsgasser, støv og snavs skal undgås.

Generatorens ydre overflade når høj temperatur under arbejdsperioden under belastningsforhold: pas på ikke at røre ved den. Undgå endda at sætte krukker på den, der indeholder brændbart materiale. I tilfælde af brand, brug kun en pulverildslukker.

ALMINDELIG VEDLIGEHOLDELSE

Læs venligst yderligere om denne manual i det korrekte afsnit om vedligeholdelse.

Husk, at generatoren ikke skal rengøres med direkte eller højtryksvandstråler (eller andre rensesvæsker) for at undgå, at vand fugter viklingerne og beskadiger dem.

INSTALLATION OG FORELØBIGE KONTROL

PTO-generator er som nævnt en elektrisk maskine, der skal kobles til en traktor.

I driftsættelse, opstart, reparation skal følges af kvalificeret personale, som altid skal arbejde med omhu under så høje sikkerhedsforhold som muligt.

Den samme omhu skal også udvises af den endelige bruger under normale drifts- og vedligeholdelsesoperationer.

- 1) Kobl traktoren til generatorens rørformede ramme ved hjælp af topstangen på topstangen og de to ombygningsbøsninger (hvis nødvendigt) på de to nederste led og bloker koblingen i de tre netop nævnte punkter (se fig.1). ved hjælp af de medfølgende tre ledstifter. **Vær opmærksom på den korrekte udførelse af disse operationer, da en forkert kobling kan være farlig for den endelige bruger.**
- 2) **Når traktoren er slukket, kobles kraftudtaget til gearkassen ved hjælp af en universal PTO-drivaksel (fig.2). Kontroller altid, at koblingen er monteret korrekt for at undgå, at unormale vibrationer begynder at forårsage et forkert arbejde og en mulig fare for den endelige bruger.**
- 3) Kontroller, at generatorsættets ramme er fast placeret på jorden og korrekt justeret; det er ikke tilladt at arbejde uden denne primære betingelse
- 4) **TILFØJ OLIE TIL GEARKASSEN**

Gearkasse leveres uden smøremiddel, så den endelige bruger skal tilføje det før første opstart. Du kan henvise til det specifikke afsnit i denne manual

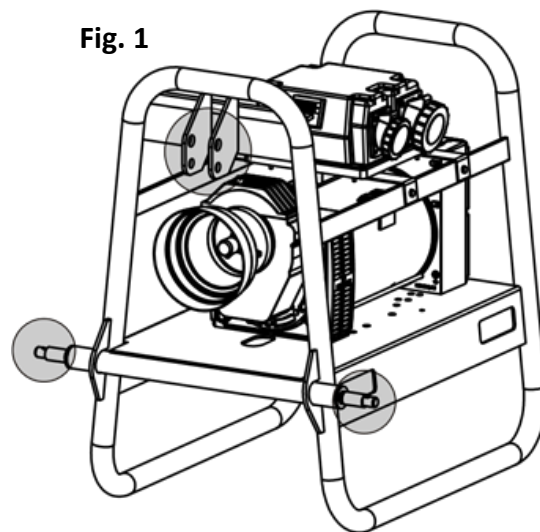
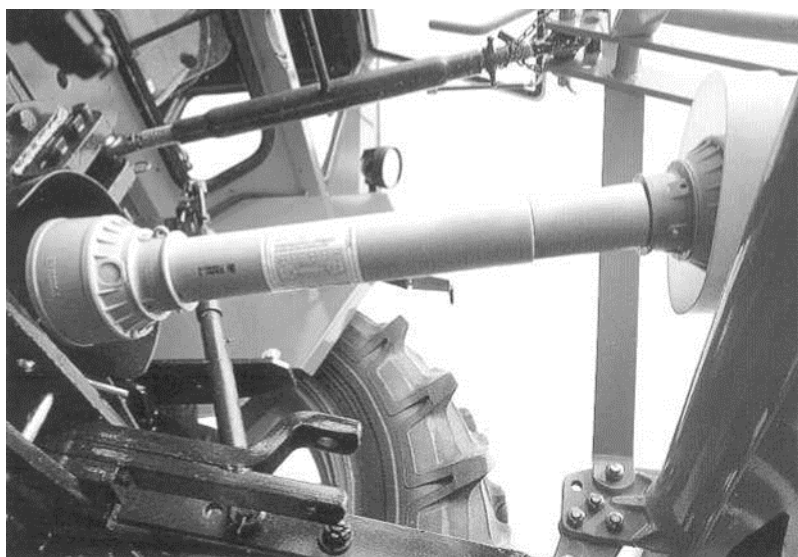


Fig. 1

Fig. 2



GEARKASSEN

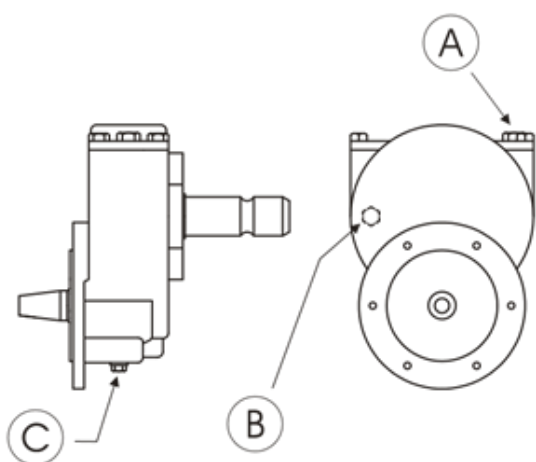
Gearkasse monteret på generatoren leveres uden smøremiddel; derfor er det nødvendigt at påfylde olie før opstart af generatorsættet.

Skru oliepåfyldningsproppen af og påfyld olie, indtil det korrekte olieniveau er nået.

SAE 90 EP olietype skal anvendes. Den mængde, der skal bruges, er angivet nedenfor (se dataregnearket).

Olie skal udskiftes efter de første 50 arbejdstimer, efterfølgende udskiftninger foreslås ca. efter hver 500 timer og mindst en gang om året.

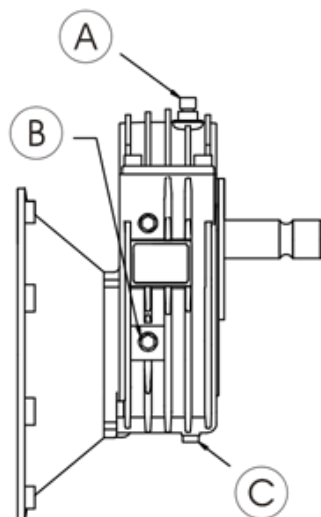
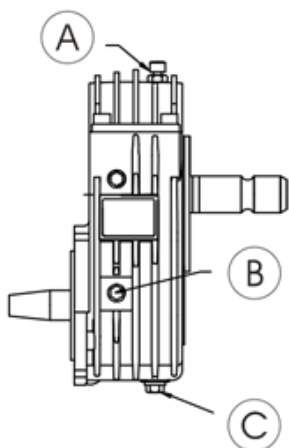
Tømning skal foretages umiddelbart efter en arbejdsperiode, hvor olien stadig er varm, for at undgå dannelse af slamaflejringer: Skru oliepåfyldningsproppen af og derefter olieaftapningsproppen for at lade olien løbe ud. Saml olie op og kom af med den under overholdelse af relevante lovbestemmelser og standarder om brugte olier. Rengør oliepropper, skru aftapningsolieproppen og påfyld ny olie gennem oliepåfyldningsproppen.



A Oliepåfyldningsprop

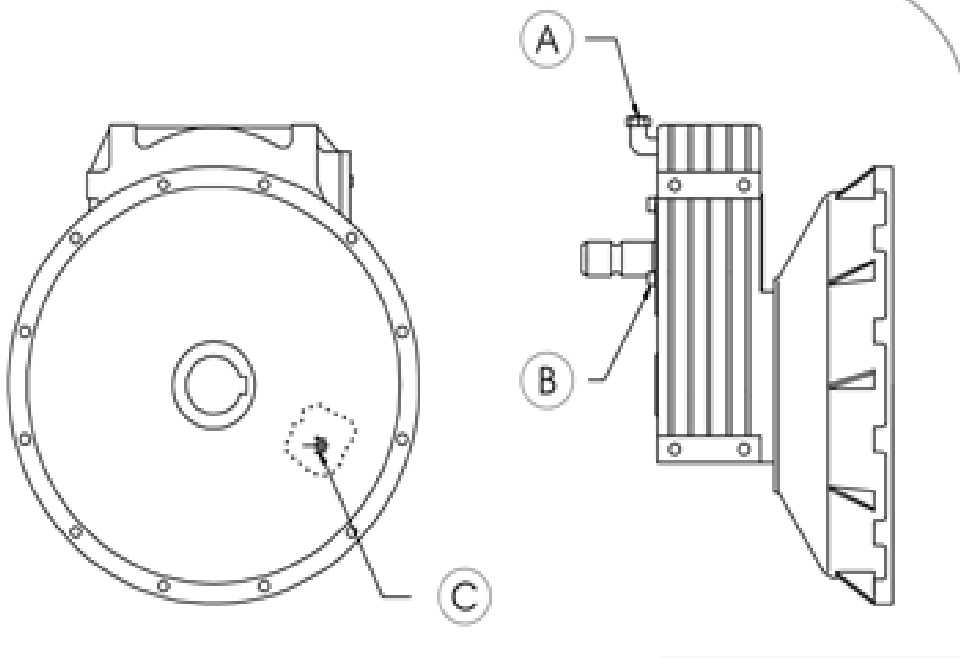
B Oliestandsprop

C Olieaftapningsprop



Anbefalet olie kvalitet

SAE 90 EP



COMER	
A-1A	≈ 0,5 Lt
A-624	≈ 0,5 Lt
A-4 F	≈ 3,0 Lt

BIMA	
CAR3P	≈ 0,8 Lt
M5	≈ 0,9 Lt
MGE10	≈ 3,0 Lt

OPSTART

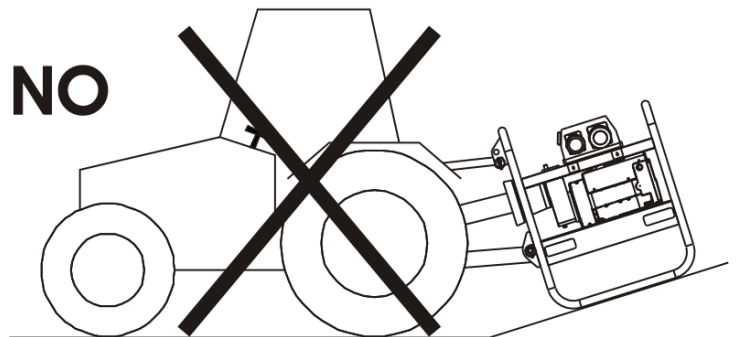
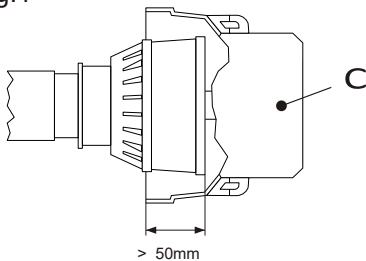
Før du starter op, skal du: sørge for, at instruktionerne i de foregående afsnit i denne manual er blevet fulgt nøje

- 1) **Kontroller, at beskyttelseskappen C er fastgjort til generatoren for at undgå utilsigtet kontakt med de bevægelige dele:** beskyttelseskappen skal overlape PTO-akslens beskyttelse med mindst 50 mm (fig.1)
- 2) **Kontroller, at generatorsættets ramme er fast placeret på jorden og korrekt justeret; det er ikke tilladt at arbejde uden denne primære betingelse** (fig.2a)
- 3) Sørg for, at intet udstyr er tilsluttet stikket på kontrolkortet. Tænd derefter traktoren og øg omdrejningstallet lidt, og kontroller altid, at der forekommer unormale vibrationer og/eller lyde. (fig.2b)
Øg gradvist rpm indtil frekvensmåleren når 52-53Hz og kontroller, at i denne tilstand er den målte tomgangsspænding korrekt. (fig.2c)
- 4) Tilslut udstyr til styrekortet og kontroller, at frekvensværdien holdes inden for området 49÷52,5Hz. Tjek ofte frekvensværdien i arbejdsperioden og juster den om nødvendigt ved at ændre traktorens omdrejningstal. (fig.2d)

Bemærk: efter et langvarigt arbejde kommer generatoren til høje temperaturer.

For at hjælpe med afkølingen foreslår vi, at du lader generatoren køre i ubelastede forhold (intet tilsluttet udstyr) i nogle minutter, før du stopper generatoren.

fig.1



OK

fig.2a

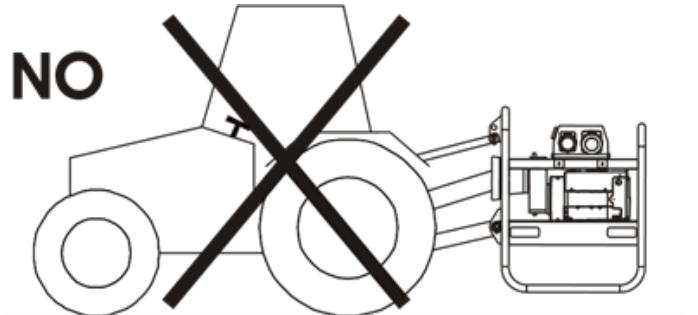
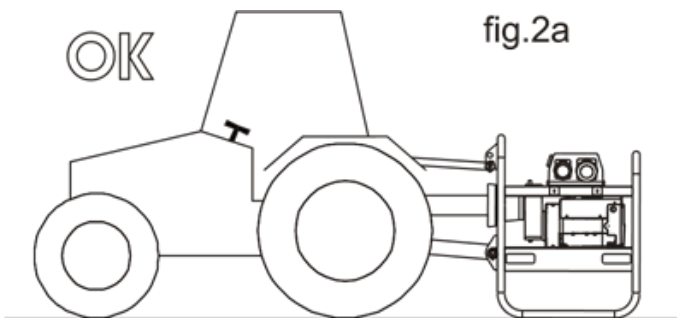




fig.2b

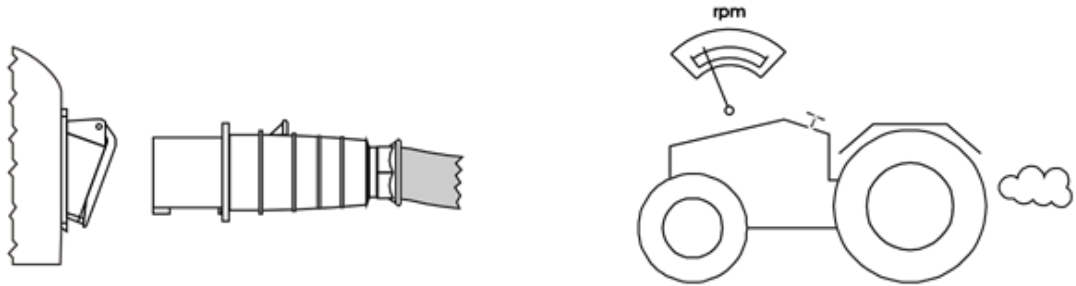


fig.2c

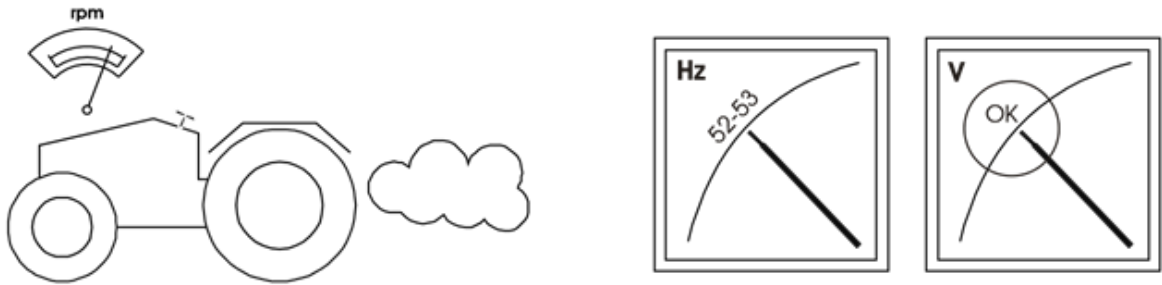


fig.2d



VEDLIGEHOELSE

Betjen altid, når generatoren ikke kører. Det er vigtigt at overholde alle de nødvendige forholdsregler for at kunne fungere under så høje sikkerhedsforhold som muligt.

1. Kontroller med jævne mellemrum, at enheden fungerer uden unormale vibrationer og/eller støj.
2. Kontroller tætningen af alle fastgørelsesdele (skruer, møtrikker osv.), inkluderede klemmeplademøtrikker, som kan skabe overophedningsproblemer på kabler i tilfælde af, at de løsner sig. Vi foreslår at foretage dette tjek især efter den første times kørsel.
3. Kontroller, at luftindtags- og udgangsgitteret er rene. (Fig. 1)
4. Kontroller jævnligt oliestanden på gearkassen. Se venligst det specifikke afsnit i denne manual.
5. I tilfælde af en maskine med børster, kontroller regelmæssigt børsterne og glide ringens slid og sørg for, at deres position er godt centreret på glideringen (fig. 2).
6. Kontroller månedligt, at beskyttelsesafbryderne på det elektriske panel fungerer korrekt. Mens generatoren arbejder i belastningstilstand, test afbryderudløseren fungerer korrekt.

Rengør aldrig generatorsættet med direkte eller højtryksvandstråler (eller andre rengøringsvæsker), for at undgå at vand fugter viklingerne og beskadiger dem. (Fig. 3)

FEJLFINDING

Da generatoren er en del af generatorsættet, se venligst det specifikke afsnit, der er tilgængeligt i generatoren "Brug og vedligeholdelse", som leveres sammen med denne vejledning.

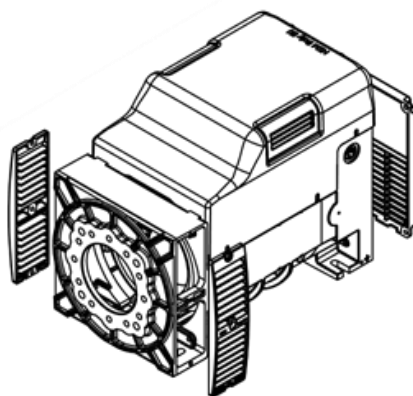


fig. 1

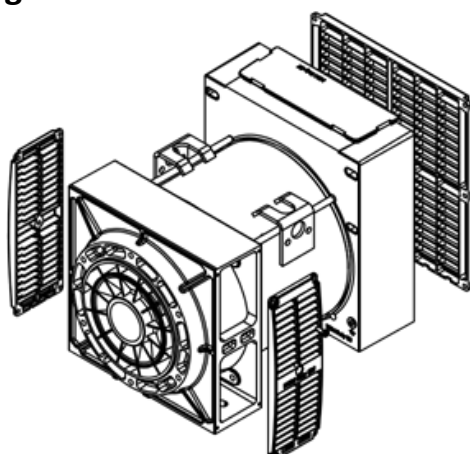


fig.2

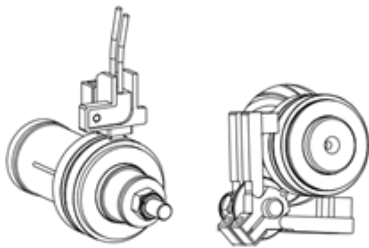
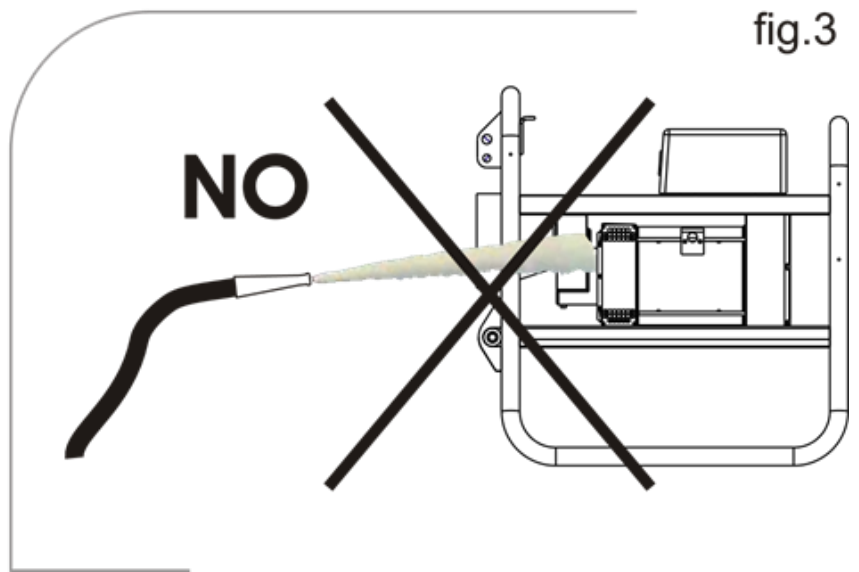
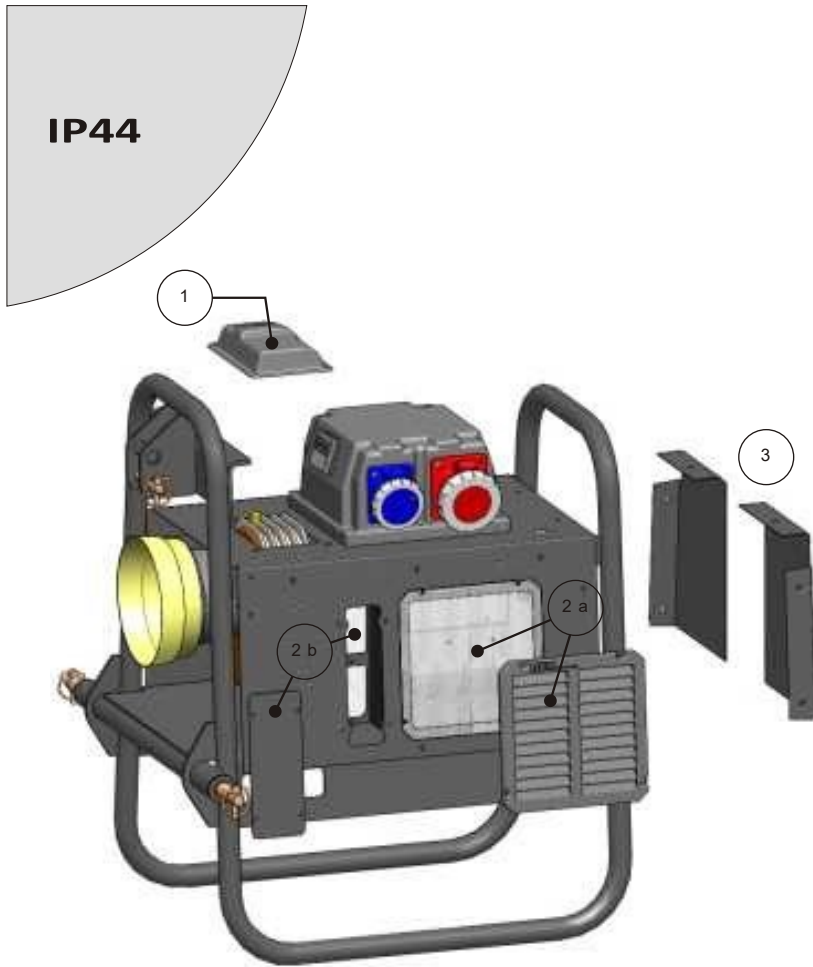


fig.3



IP44



ADVARSEL / VEDLIGEHOLDELSE

- 1) Gearkassen leveres uden smøremiddel: det er nødvendigt at påfylde olie før opstart af generator-sættet. For at nå gearkassen skal du fjerne gearkassens beskyttelsesdæksel 1
- 2) Kontroller og rengør regelmæssigt om nødvendigt ventilationsindtag (2a) og udløbsåbninger (2b): for at nå dem skal du fjerne gitre og lukkeplader på begge sider af PTO-generatorens beklædning
- 3) Kontroller regelmæssigt børster og slidringe, og sørg for, at deres position er godt centreret på glideringene: Fjern de bagerste beskyttelsesplader (3) og generatorens bagdæksel for at nå børsterne

Vær opmærksom på!

Med det beskyttende dæksel refererer den normale effekt på generatormærkatens til en **S2**-drift (Korttidsdrift, S2 60 min.), i **S1**-driftsdriftsforhold (Kontinuerlig drift) skal strømmen nedsættes korrekt

TEKNISKE SPECIFIKATIONER

Output Power		Spændings Nøjagtighed	Gear Boks		Traktor dimensionering		Ramme	Vægt (1)		
3 Faset	1 Faset					Anbefalet Power				
S1	Δ					(1)				
cos ϕ 0,8	cos ϕ 1,0		Comer	BIMA	PTO					IP23 IP44
Kva.	Kva.			Omdr/min.		Kw.	Hk.		Kg.	
			mod.	mod.						

50 Hz 3000 Omdr.	Trefaset 2-polet børstegenerator										
TG12/3	12	6	$\pm 5\%$	A-624	M5	435*	22	30	S	118	137
TG16/3	16	8	$\pm 5\%$	A-264	M5	435*	29	40	S	129	145
TG20/3	20	10	$\pm 5\%$	A-264	M5	435*	37	50	M	152	172
TG25/3	25	12	$\pm 5\%$	A-264	M5	435*	44	60	M	158	178

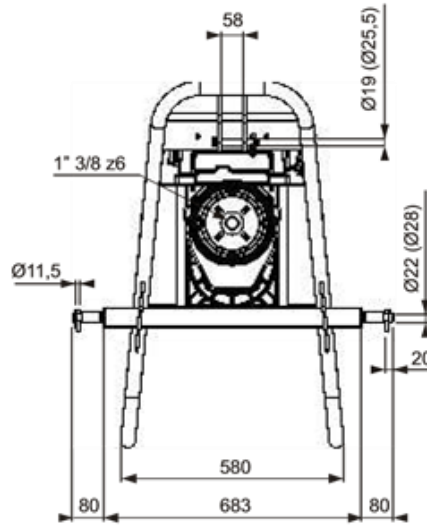
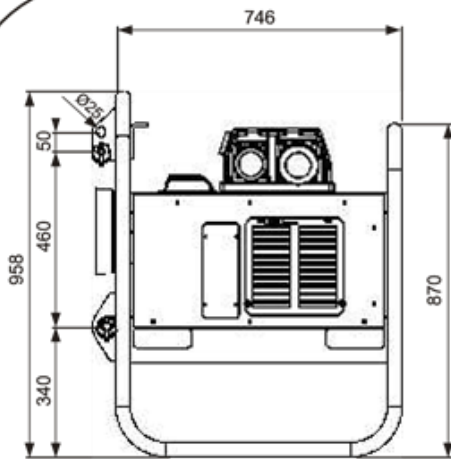
*Forhold: 1:6,9

50 Hz 1500 Omdr.	Trefaset 4-polet børstegenerator med AVR										
TG25/15	25,0	10,0	$\pm 1,5\%$	A-624	M5	430	44	60	M	198	218
TG27/15	27,0	11,0	$\pm 1,5\%$	A-264	M5	430	48	65	M	204	224
TG30/15	30,0	12,0	$\pm 1,5\%$	A-264	M5	430	51	70	M	216	236

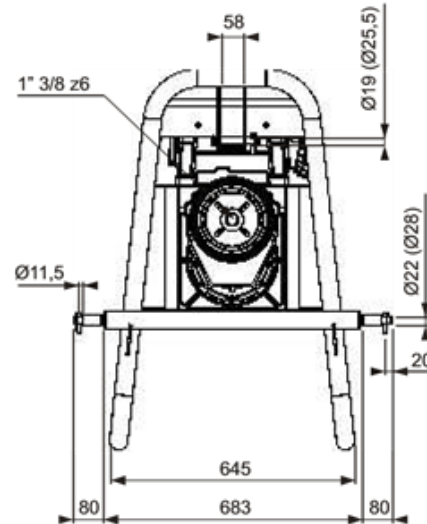
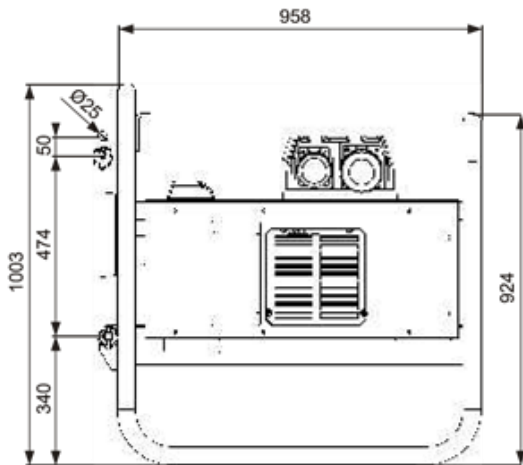
50 Hz 1500 Omdr.	Trefaset 4-polet børsteløs generator med AVR										
TG42/15	42,0	14,7	$\pm 0,5\%$	A-4 F	MGE10	395	74	100	L	385	420
TG48/15	48,0	16,8	$\pm 0,5\%$	A-4 F	MGE10	395	88	120	L	390	425
TG62/15	62,0	21,7	$\pm 0,5\%$	A-4 F	MGE10	395	103	140	L	430	465
TG72/15	72	25,2	$\pm 0,5\%$	A-4 F	MGE10	395	118	160	L	470	505

(1) Vejledende værdier

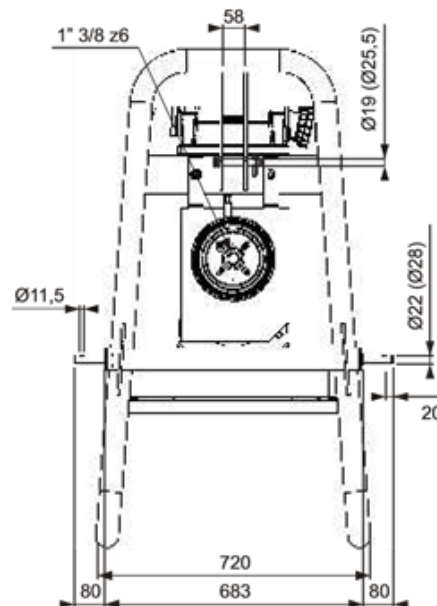
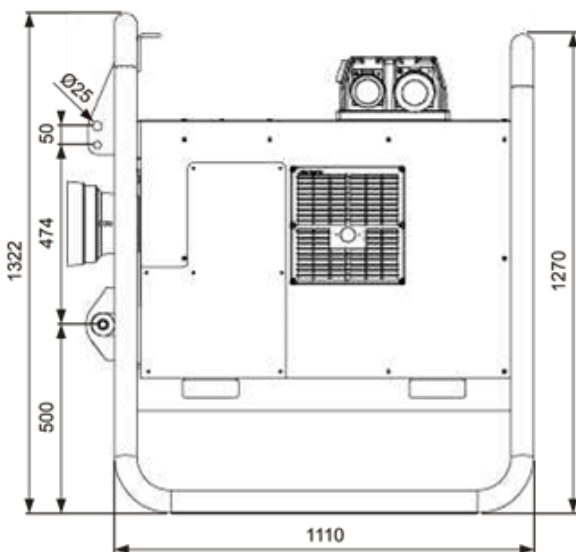
SAMLEDE DIMENSIONER



Ramme



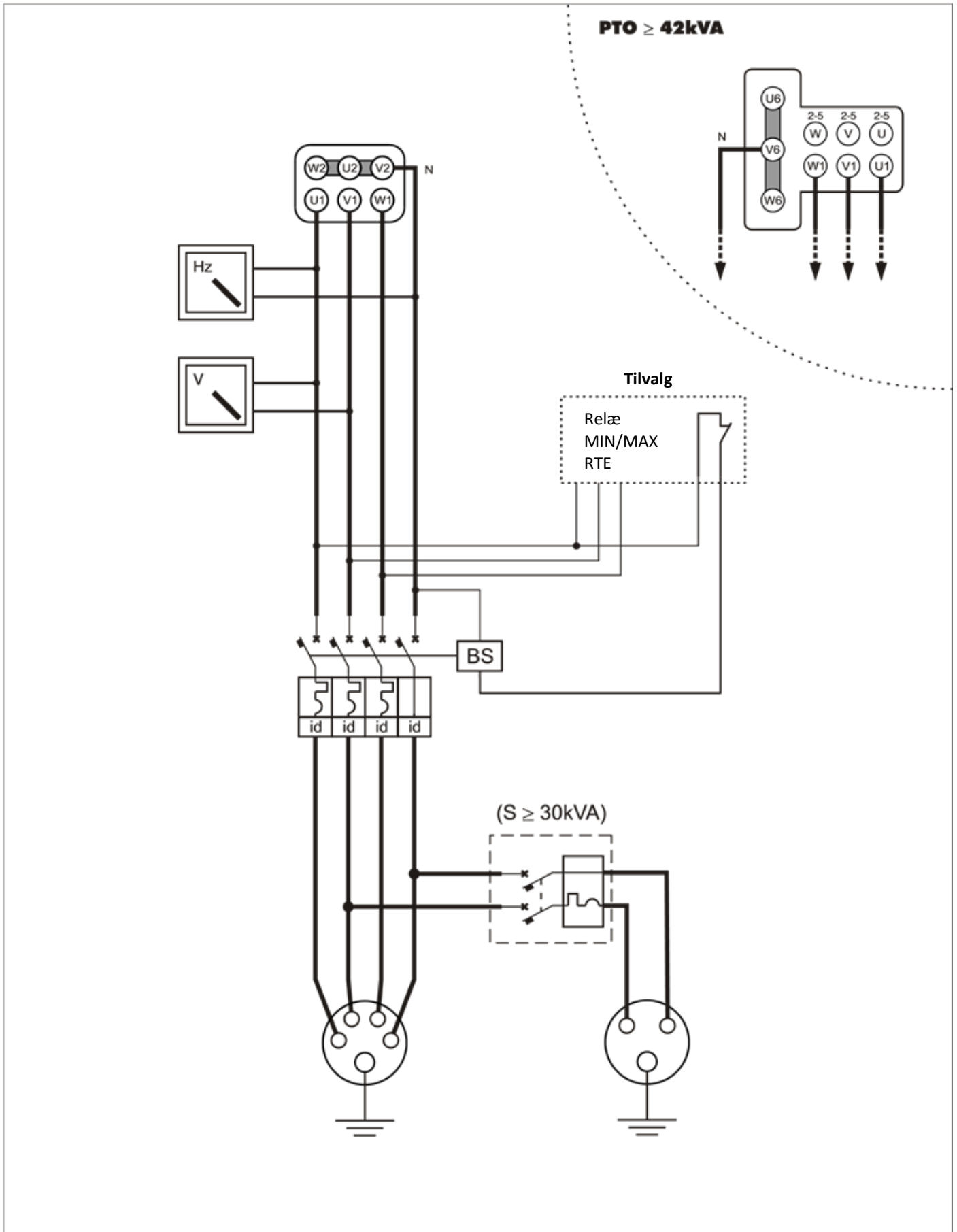
Ramme



Ramme



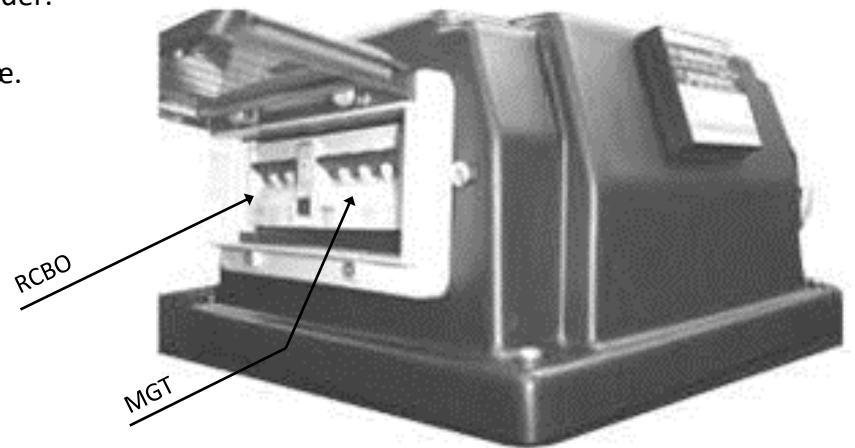
LEDNINGS DIAGRAMMER



ELEKTRISK PANEL: FUNKTION OG FEJL

PTO [48]

MGT: Magnetisk termisk afbryder.
RCBO: Strømafbryder.
RTE: Min/Max Spændingsrelæ.



Elektrisk panel: Funktionsfejl.

- ◆ Start generatorsættet
- ◆ Indstil MGT/RCBO i position I
- ◇ Hvis afbryderens kontakter åbner:
 - RCBO i pos. 0
 - RTE (hvis til stede) åbner kredsløbet:
tjek/juster omdr.
 - Isolationsfejl: kontrol/reparation
 - MGT i 0:
 - kortslutning, overbelastning: Check/Reparation
- ◇ Sæt igen MGT/RCBO i position I

PTO ≥ 62 Kva



Elektrisk panel: Funktionsfejl.

- ◆ Start generatorsættet
- ◆ RTE tilgængelig (valgfrit): tryk på PUSH-knappen (grøn lysdiode tændt) (ALARM OFF)
- ◇ Hvis den røde lysdiode (ALARM ON) og en af de gule lysdioder tændes:
 - RTE åbner kredsløbet, spændingen er uden for rækkevidde.
 - * Kontroller / Juster rpm.
 - * Generatorfejl: Check / Reparation
- ◆ Indstil MGT/RCBO i position I
- ◇ Hvis afbryderens kontakter åbner:
 - RCBO i pos. 0
 - Isolationsfejl: Check/Reparation
 - MGT i 0
 - Kortslutning, overbelastning:
Check/Reparation
- ◇ Sæt igen MGT/RCBO i position I

KGK

KGK A/S
Møllevej 9. H2
2990 Nivå. DK

Tel. +45 45761700
Mail: kgk@kgk.dk
Web. www.kgk.dk