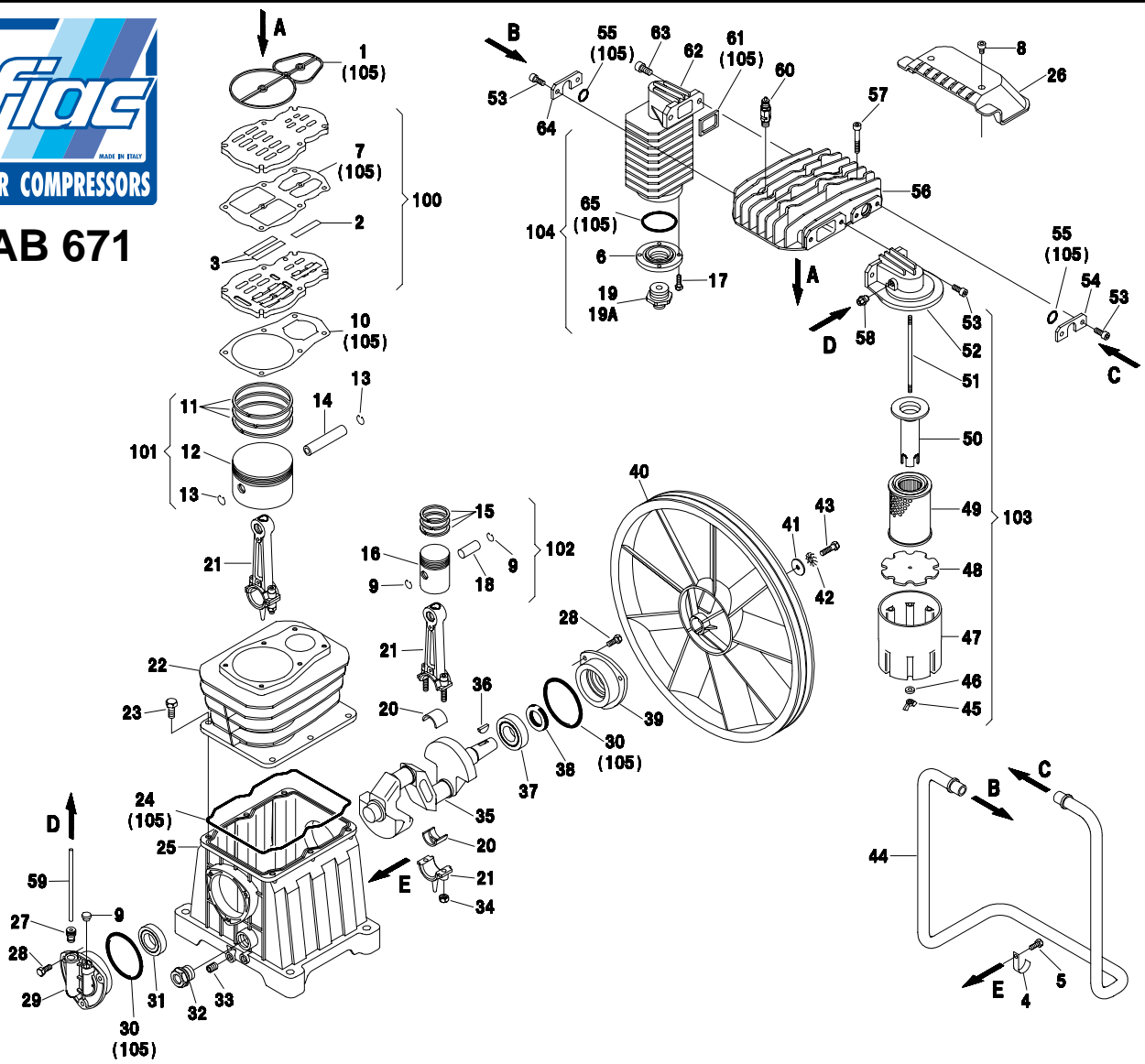




AB 671



REF. RIF.	CODE CODICE	QT QT	DESCRIPTION DESCRIZIONE	REF. RIF.	CODE CODICE	QT QT	DESCRIPTION DESCRIZIONE
1	7079610000	1	Gasket - Guarnizione	41	7030270000	1	Washer - Rondella
2	7199130000	2	Valve - Valvola lamellare a.p.	42	7031010000	1	Toothed washer - Rondella Ø8 UNI3703
3	7199140000	4	Valve - Valvola lamellare b.p.	43	7011100000	1	Screw - Vite T.E. M8x25 UNI5739
4	7458910000	1	Clamp - Fascetta	44	7230750000	1	Refrigeration tube - Tubo refrigeratore
5	7011460000	1	Screw - Vite T.E. 6x16 TAP-TITE	45	7024150000	1	Nut - Dado M6 UNI5448-71
6	5131020008	1	Reduction - Riduzione	46	7031030000	1	Washer - Rondella Ø6 UNI3703
7	7079600000	1	Gasket - Guarnizione piastra piastra	47	7210270000	1	Filter bell - Campana filtro
8	7012090000	2	Screw - Vite T.C. 5x12 TAP-TITE	48	7210280000	1	Filtering element - Elemento filtrante
9	7040140000	2	Ring - Anello	49	7210260000	1	Filter - Filtro
10	7079590000	1	Gasket - Guarnizione	50	7210290000	1	Sleeve - Cannotto
11	4080090000	1	Low pressure piston rings - Kit segmenti	51	7015160000	1	Tension rod - Tirante
12	7220140000	1	Low pressure piston - Pistone BP	52	5130070008	1	Manifold - Collettore
13	7040140000	2	Ring - Anello	53	7010050000	6	Screw - Vite T.C.C.E. M8x20 UNI5931
14	7050150000	1	Piston pin - Spinotto	54	7458460000	1	Stop plate - Piastrina
15	4080080000	1	High pressure piston rings - Kit segmenti	55	7070260000	2	OR ring - Anello OR 3068 NBR 70sh
16	7220120000	1	High pressure piston - Pistone	56	5030590008	1	Head - Testa
17	7011040000	4	Screw - Vite T.E. M6x20 UNI5739	57	7010060000	6	Screw - Vite T.C.C.E. M8x45 UNI5931
18	7050130000	1	Piston pin - Spinotto	58	7084600000	1	Joint - Raccordo
19	7085110000	1	Joint - Raccordo	59	7230020000	1	Rilsan hose - Tubo rilsan
19A	7080160000	1	Joint - Raccordo (per SA)	60	7192350000	1	Safety valve - Valvola di sicurezza
20	7062170000	2	Bushing - Boccola	61	7079250000	1	Gasket - Guarnizione
21	4190370008	2	Con rod Kit - Kit biella completo	62	5130090008	1	Refrigerator - Refrigeratore
22	5060720008	1	Cylinder - Cilindro	63	7010220000	2	Screw - Vite T.C.C.E. M10x25 UNI5931
23	7011160000	6	Screw - Vite T.E. M10x30 UNI5739	64	7458420000	1	Stop plate - Piastrina
24	7079410000	1	Gasket - Guarnizione	65	7070140000	1	Gasket - Guarnizione
25	5070270008	1	Carter - Carter				
26	7153050000	1	Conveyor - Convogliatore				
27	7091120000	1	Plug - Tappo				
28	7011090000	6	Screw - Vite T.E. M8x20 UNI5739	100	7459550000	1	Valve plate group - Gruppo piastra valvole
29	5082090008	1	Support - Supporto	101	4291110000	1	Low pressure piston group - Gruppo pistone BP
30	7070290000	2	Gasket - Guarnizione	102	4291150000	1	High pressure piston group - Gruppo pistone AP
31	7060160000	1	Bearing - Cuscinetto 6006	103	4250100000	1	Filter group - Gruppo filtro aspirazione
32	7180060000	1	Oil level sight glass - Spia livello olio	104	4251150000	1	Refrigerator group - Gruppo refrigeratore
33	7090090000	1	Plug - Tappo	105	4082480000	1	Set of gasket - Kit guarnizioni AB671/AB851
34	7022040000	4	Selflocking nut - Dado autobloccante M8 DIN980				
35	5041150008	1	Crankshaft - Albero a gomito				
36	7051520000	1	Key - Chiavetta 6x9 UNI6606				
37	7060150000	1	Bearing - Cuscinetto 6206/C2				
38	7071130000	1	Mim ring - Anello SMIM 3047/7				
39	5082050008	1	Support - Supporto				
40	7201050000	1	Flywheel - Volano				

VALID FROM 09/04/2003 - VALIDO DAL 09/04/2003 (REV.02.D.03)