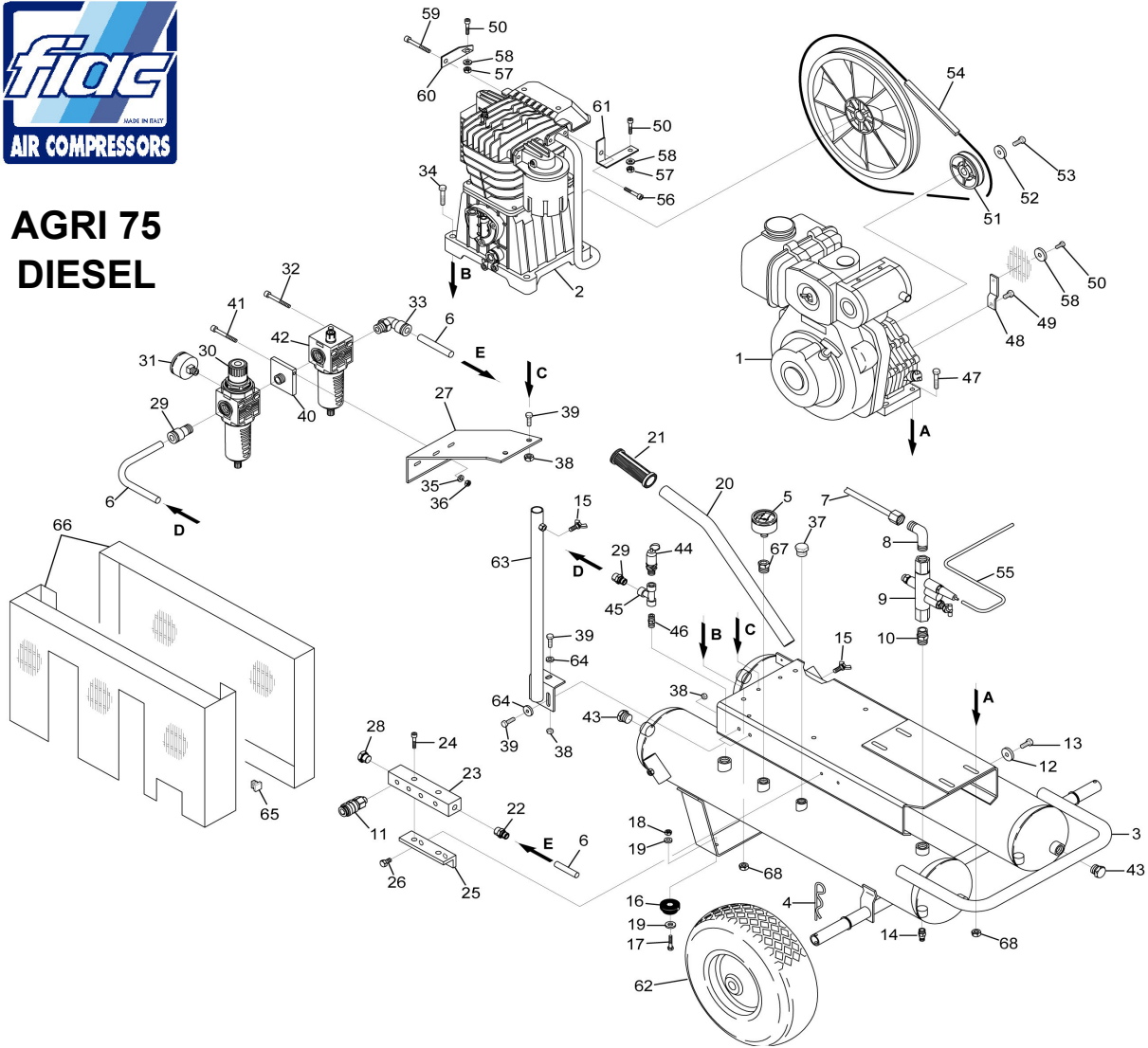




AGRI 75 DIESEL



REF. RIF.	CODE CODICE	QT	DESCRIPTION DESCRIZIONE	REF. RIF.	CODE CODICE	QT	DESCRIPTION DESCRIZIONE
1	7385270000	1	Petrol engine - Motore YANMAR/diesel HP 7	36	7020050000	2	Nut - Dado M.5 UNI 5587 ZINC.
2	3020811000	1	Pumping head - Gruppo pompante AB 671	37	7090090000	1	Plug - Tappo
3	5156130008	1	Tank - Serbatoio	38	7020240000	5	Nut - Dado M.8 esagon.con flangia DIN.6923
4	7040190000	2	Circlip - Copiglia	39	7011090000	5	Screw - Vite TE M8X20 UNI 5739 ZINC.
5	7110140000	1	Pressure gauge - Manometro	40	7101500000	1	Lubricatory assembly kit - Kit montaggio lubrificatore
6	7230030000	1	Rilsan hose - Tubo rilsan	41	7014330000	2	Screw - Vite TCCI M5X60 UNI 6107/67 ZINC.
7	7231420000	1	Infeed tube - Tubo alimentazione	42	7100420000	1	Lubricatory - Lubrificatore
8	7080160000	1	Joint - Raccordo	43	7090030000	4	Plug - Tappo
9	7195170000	1	Automatic unloading valve - Disgiuntore	44	7192050000	1	Safety valve - Valvola di sicurezza
10	7081170000	1	Joint - Raccordo	45	7082010000	1	Joint - Raccordo
11	7130570000	4	Tap - Rubinetto	46	7085270000	1	Joint - Raccordo
12	7030010000	4	Washer - Rondella D.5 UNI 6592 ZINC.	47	7011120000	4	Screw - TE M10X45 UNI 5739 ZINC.
13	7012090000	7	Screw - Vite trilobata TC 5X12 CROSS	48	7458200000	2	Plate - Piastrina
14	7130160000	2	Discharge tap - Rubinetto spurgo	49	7012090000	2	Screw - Vite trilobata TC M5x12
15	7014100000	3	Screw - Vite ad alette M8X20 UNI5449-71	50	7010010000	3	Screw - Vite TCCE M6x16
16	7360250000	2	Rubber - Gommino	51	7407330000	1	Pulley - Puleggia DP115 1GOLA -Z- conica
17	7011100000	2	Screw - Vite TE M8X25 ZINC.	52	7152550000	1	Cap - Cappuccio S24
18	7021030000	2	Nut - Dado M8 alto autoblocc.	53	7011970000	1	Screw - Vite 5/16" 25UNF
19	7030120000	4	Washer - Rondella ROND.D.8X24X2 ZINC.	54	7371400000	1	Belt - Cinghia SPZ 1700
20	7398510000	2	Handle - Manico	55	7195180000	1	Cable - Cavo per acceleratore
21	7280030000	2	Handle - Manopola	56	7010050000	1	Screw - Vite TCCE M8x20
22	7084260000	1	Joint - Raccordo	57	7020200000	2	Nut - Dado M6
23	7517320000	1	Mainfold - Ripartitore	58	7030020000	2	Washer - Rondella D.6 UNI 6592 ZINC.
24	7010320000	2	Screw - Vite TCEI M5X25 ZINC.	59	7010220000	1	Screw - Vite TCCE M10x25
25	7459200000	1	Support - Supporto	60	7458850000	1	Support - Supporto
26	7011040000	2	Screw - Vite TE M6X20 UNI 5739 ZINC.	61	7458840000	1	Support - Supporto
27	7459190000	1	Support - Supporto	62	7260310000	2	Wheel - Ruota
28	7090080000	1	Plug - Tappo	63	5165800008	1	Hose holder support - Asta supporto arrotolatore
29	7084260000	2	Joint - Raccordo	64	7030030000	3	Washer - Rondella D.8 UNI 6592 ZINC.
30	7100410000	1	Filter reducer - Riduttore filtro	65	7092010000	8	Belt guard wedge - Tassello paracinghia
31	7110240000	1	Pressure gauge - Manometro	66	7240550000	1	Belt guard - Paracinghia
32	7014330000	2	Screw - Vite TCCI M5X60 UNI 6107/67 ZINC.	67	7085190000	1	Joint - Raccordo
33	7084250000	1	Joint - Raccordo	68	7020250000	8	Nut - Dado M10 esagon.con flangia DIN 6923
34	7011980000	4	Screw - Vite TE M10X55 UNI-5739-65 8.8 ZINC.				
35	7030010000	2	Washer - Rondella D.5 UNI 6592 ZINC.				

IN VIGOUR FROM 02/09/05 - IN VIGORE DAL 02/09/05