

**GENERATORI D'ARIA CALDA - DIESEL OIL WARM AIR GENERATOR -GENERATOR D'AIR CHAUD A GASOIL -
WARMLUFTERZEUGER - WARMER LUCHT GENERATOREN**

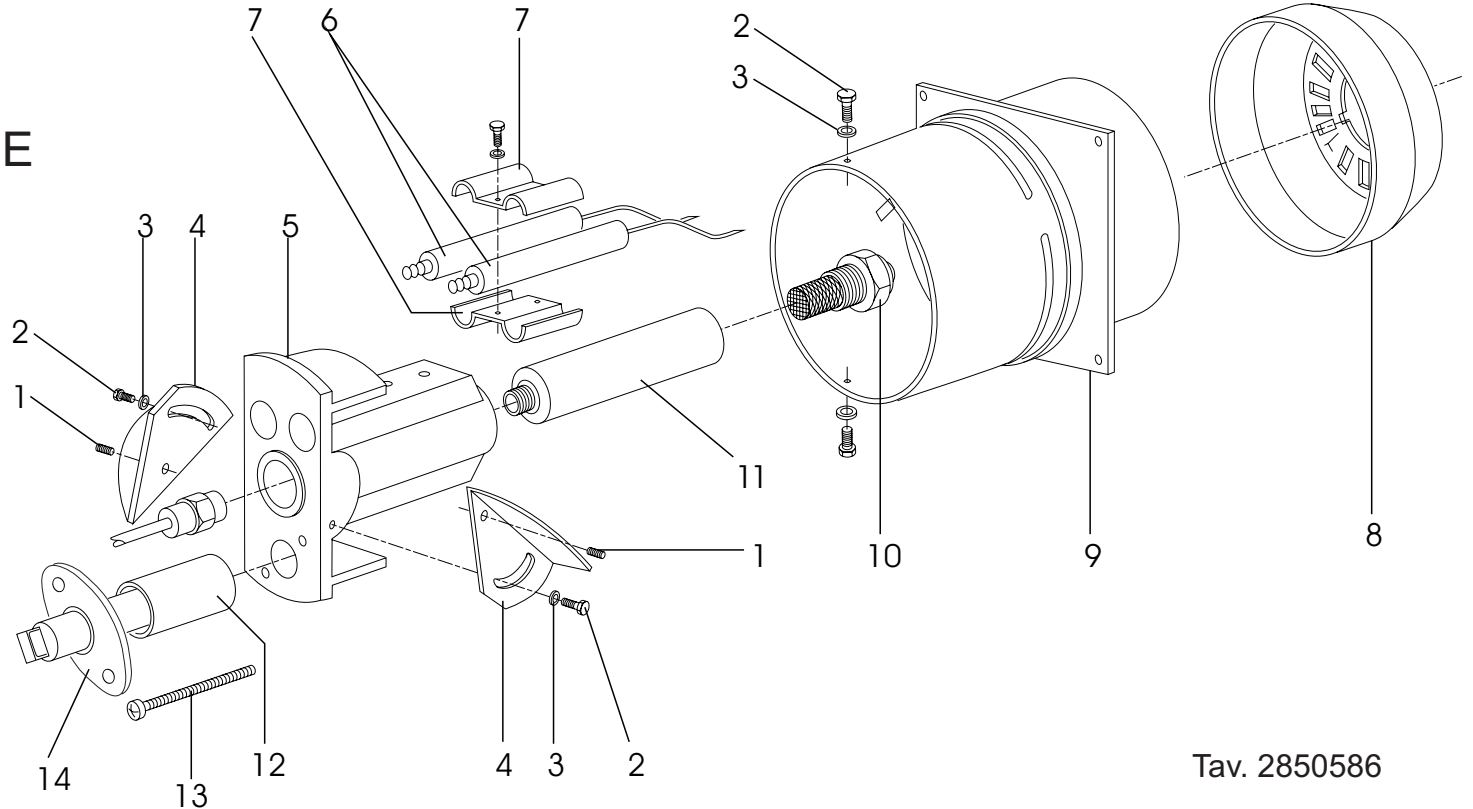
TESTINA DI COMBUSTIONE

COMBUSTION HEAD

TETE DE COMBUSTION

VERBRENNUNGSKOPF

VERBRENNUNGSKOP



Tav. 2850586

Pos.	INDIRECT		ENGLISH	FRANÇAIS	DEUTSCH	NEDERLANDS	
	71,3 Kw	80 Kw					
1	3300192	3300199 ITALIANO	VITE STEI M5X20	SCREW	VIS	SCHRAUBE	SCHROEVEN
2	1240021	1240021	VITE TE M5X10	SCREW	VIS	SCHRAUBE	SCHROEVEN
3	1280012	1280012	RONDELLA PIANA 5X10	PLAIN WACHER	RONDELLE	FLACHE SCHEIBE	SLUITRING
4	2500104	2500104	ALETTA REGOL. ARIA	AIR REGULATION TONGUE	AILETTE REGLAGE AIR	LUFTREGELRIPPE	VINNEN WAARMEE
5	2500110	2500110	TESTINA DI COMBUST.	COMBUSTION HEAD	TETE DE COMBUSTION	VERBRENNUNGSKOPF	VERBRANDINGSKOP
6	2501392	2501392	ELETTRODO PIEGATO	ELECTRODE	ELECTRODE	GEBOGENE ELEKTRODE	ELEKTRODEN
7	2500213	2500213	MORSETTO PER ELETTR.	ELECTRODE CLAMP	BORNE POUR ELECTRODE	ELEKTRODEN KLEMME	STEUN VOOR ELEKTRODEN
8	2502144	2502144	BOCCAGLIO	MOUTHPIECE	AJUTAGE	MUNDSTÜCK	MONDSTUK
9	2502041	2502041	SUPPORTO BOCCAGLIO	MOUTHPIECE SUPPORT	SUPPORT AJUTAGE	LAGER FÜR MUNDSTÜCK	STEUN VOOR MONDSTUK
10	1940169	1940029	UGELLO GASOLIO	GASOIL NOZZLE	BUSE	DIESELÖLDÜSE	SPIITMOND
11	2500112	2500112	CANOTTO PORTA UGELLO	SUPPORT NOZZLE	CANOT PORTE BUSE	DÜSENTRAGBUCHSE	SPIITMOND AANRAKEN
12	2600065	2600065	DISTANZIALE L=50	SPACER	PCS D'ENTROTOIS	ENTFERNUNGSSTÜCK	INZETSTUK
13	1240019	1240019	VITE TCI M4X60	SCREW	VIS	SCHRAUBE	SCHROEVEN
14	2503145	2503145	SUPPORTO	SUPPORT	SUPPORT	LAGER	STEUN VOOR FOTORESISTANS