

**BP5F**

**DA**

**BETJENINGSVEJLEDNING**  
LEVNEDSMIDDELTERMOME-  
TER



 **TROTEC**

## Indholdsfortegnelse

Henvisninger vedrørende betjeningsvejledningen .....	2
Sikkerhed .....	2
Oplysninger om enheden .....	3
Transport og opbevaring .....	5
Betjening .....	5
Vedligeholdelse og reparation .....	7
Fejl og driftsforstyrrelser .....	7
Bortskaffelse .....	7

## Henvisninger vedrørende betjeningsvejledningen

### Symboler



#### Advarsel mod elektrisk spænding

Dette symbol henviser til en fare for personers liv og sundhed på grund af elektrisk spænding.



#### Advarsel

Signalordet betegner en fare med middelsvær risikograd, som, hvis den ikke forhindres, kan føre til døden eller alvorlige kvæstelser.



#### Forsigtig

Signalordet betegner en fare med lav risikograd, som, hvis den ikke forhindres, kan føre til ringe eller moderate kvæstelser.

#### Bemærk

Signalordet henviser til vigtige oplysninger (f.eks. skader på materialer), men ikke til farer.



#### Info

Anvisninger med dette symbol hjælper dig til at udføre dine opgaver hurtigt og sikkert.



#### Følg brugervejledningen

Anvisninger med dette symbol henviser til, at betjeningsvejledningen skal overholdes.

Den aktuelle version af betjeningsvejledningen og EU-overensstemmelseserklæringen kan hentes under følgende link:



BP5F



<https://hub.trotec.com/?id=41866>

## Sikkerhed

Læs denne vejledning omhyggeligt igennem før ibrugtagning / anvendelse af enheden, og opbevar altid vejledningen i umiddelbar nærhed af opstillingsstedet eller på enheden!



#### Advarsel

Læs alle sikkerhedsadvarsler og anvisninger.

Manglende overholdelse af advarsler og anvisninger kan resultere i elektrisk stød, brand og / eller alvorlige personskader.

**Gem alle sikkerhedsadvarsler og anvisninger til fremtidig brug.**

Apparatet kan anvendes af børn over 8 år og personer med reducerede fysiske, sensoriske eller mentale evner eller manglende erfaring og/eller viden, hvis de er under opsyn eller er blevet instrueret i brugen og har forstået farerne, som er forbundet hermed.

Børn må ikke leget med værktøjet. Rengøring og brugervedligeholdelse må ikke udføres af børn, der ikke er under opsyn.

- Anvend ikke enheden i eksplosionsfarlige rum.
- Anvend ikke enheden i en aggressiv atmosfære.
- Beskyt instrumentet mod permanent, direkte sollys.
- Fjern ikke sikkerhedsmærker, mærkater eller etiketter fra instrumentet. Hold alle sikkerhedsmærker, mærkater og etiketter i læsbar stand.
- Åbn ikke apparatet.
- Overhold opbevarings- og driftsbetingelserne i henhold til kapitlet Tekniske data.

## Tilsigtet anvendelse

Anvend kun apparatet til måling af temperaturer i levnedsmidler med den infrarøde sensor eller temperaturføleren inden for det måleområde, der er angivet i de tekniske data.

For at anvende apparatet i henhold til den tilsigtede brug må du kun anvende tilbehør og reservedele, der er kontrolleret af Trotec.

## Utilsigtet brug

Apparatet er ikke egnet til måling af kropstemperaturen på mennesker og dyr. Apparatet må ikke rettes mod mennesker. Anvend ikke instrumentet i eksplosionsfarlige områder eller til målinger i væsker eller på spændingsførende dele. Trotec påtager sig intet ansvar for skader, der skyldes utilsigtet brug. I så fald bortfalder krav om erstatning. Konstruktionsmæssige ændringer samt til- eller ombygninger på instrumentet uden tilladelse fra producenten er forbudt.

## Personalets kvalifikationer

Personer, der anvender dette apparat, skal:

- kende de farer, som kan opstå under arbejde med levnedsmidler og høje temperaturer som f.eks. ved grilning og stegning.
- Have læst og forstået betjeningsvejledningen, især kapitlet Sikkerhed.

## Resterende risici



### Advarsel

Du kan skade dig selv eller andre med indstiksføleren! Når indstiksføleren er klappet ud, skal du være opmærksom på mulige farer. Klap indstiksføleren ind igen umiddelbart efter brug.



### Advarsel

Fare for kvælning!  
Lad ikke emballagematerialet ligge og flyde. Det kan blive et farligt legetøj for børn.



### Advarsel

Instrumentet er ikke legetøj og skal opbevares utilgængeligt for børn!



### Advarsel

Der kan udgå farer fra denne varmekanon, hvis den anvendes fagligt ukorrekt eller utilsigtet af personer, der ikke er blevet instrueret i brugen! Overhold personalekvalifikationerne!



### Forsigtig

Hold tilstrækkelig afstand til varmekilder.

## Bemærk

For at undgå beskadigelser af instrumentet må du ikke udsætte det for ekstreme temperaturer, ekstrem luftfugtighed eller væde.

## Bemærk

Brug ikke kraftige rengøringsmidler, skure- eller opløsningsmidler til rengøring af instrumentet!

## Oplysninger om enheden

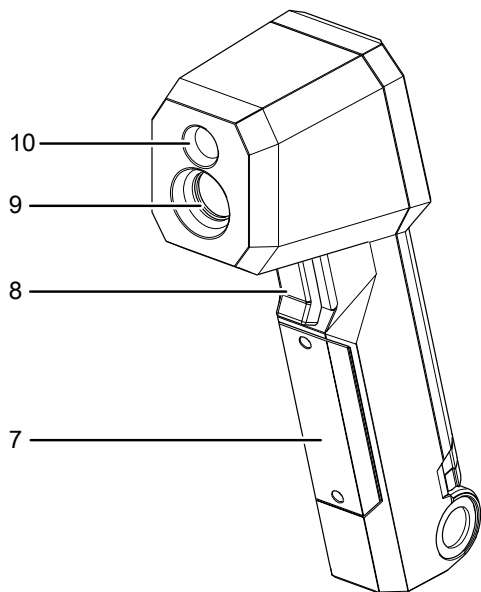
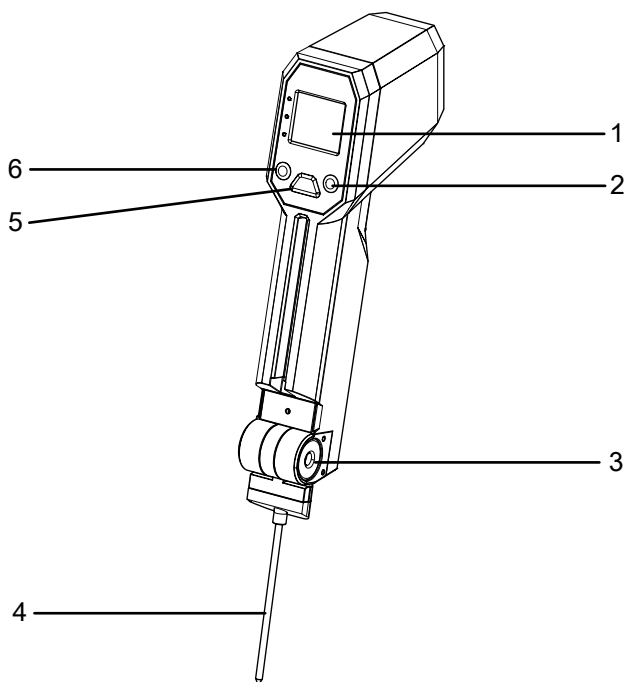
### Beskrivelse af enheden

Apparatet BP5F er et termometer til måling af temperaturen i madvarer via en infrarød sensor hhv. en temperaturføler i henhold til HACCP-Standard (Hazard Analysis and Critical Control Points).

Ud over den digitale temperaturvisning viser tre LED'er, om den målte temperatur ligger inden for de HACCP-konforme temperaturområder.

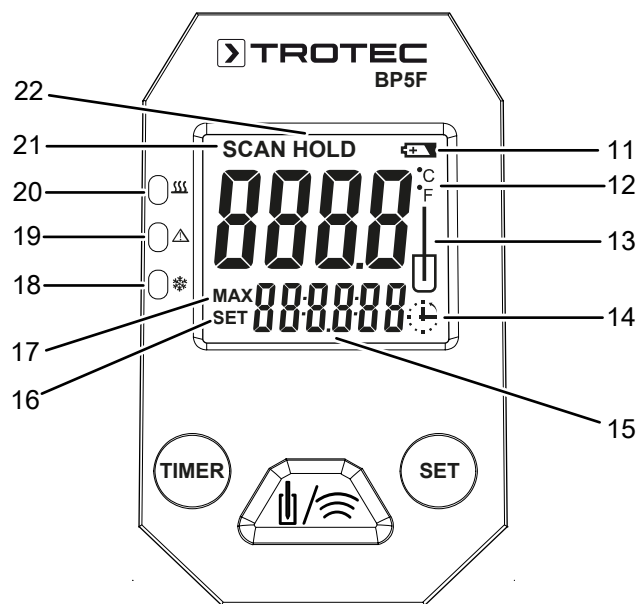
I henhold til HACCP-direktivet er det i forbindelse med levnedsmidler et vigtigt redskab at holde sig i temperaturområdet under 4° C og over 60° C, for at undgå at sundhedsskadelige mikroorganismer opstår og formerer sig. Temperaturer mellem 4° C og 60° C kan derimod være fremmede for kimdannelse. Til en hurtig visning af, om disse temperaturgrænser overholdes eller ikke overholdes, er levnedsmiddeltermometeret BP5F, ud over en digital temperaturvisning, udstyret med tre LED'er, der viser brugeren det pågældende temperaturområde.

**Illustration af enheden**



Nr.	Betegnelse
1	Display
2	Knappen <i>SET</i>
3	Lås Temperaturføler
4	Temperaturføler
5	Knappen <i>MEAS</i>
6	Knappen <i>TIMER</i>
7	Låg til batterirummet
8	Måleknop
9	Infrarød sensor
10	LED

**Display**



Nr.	Betegnelse
11	Batterivisning
12	Visning Temperaturenhed
13	Visning måling via temperaturføler
14	Visning Timerfunktion
15	Segmentvisning for: <ul style="list-style-type: none"> <li>• Maksimumværdi for den sidste måling</li> <li>• Minimumværdi for den sidste måling</li> <li>• Tid for timerfunktion</li> </ul>
16	Visning <i>SET</i> – indstilling af tiden for timerfunktionen
17	Visning <i>MAX</i> – Visning af maksimumværdien
18	Grøn LED – Temperatur under 4 °C (40 °F)
19	Rød LED – Temperatur mellem 4 °C og 60 °C (40 °F og 140 °F)
20	Grøn LED – Temperatur over 60 °C (140 °F)
21	Visning <i>SCAN</i> – Målingen er i gang
22	Visning <i>HOLD</i> – Fastlås visningen

## Tekniske data

Parametre	Værdi
Model	BP5F
Varenummer	3.510.003.020
Vægt	180 g
Dimensioner (længde x bredde x højde)	185 mm x 50 mm x 67 mm
<b>Temperatur</b>	
Måleområde	-40 °C til +200 °C (-40 °F bis 392 °F)
Nøjagtighed	under -5° C (23° F): +1° C (1,8° F) mellem -5° C og 65° C (23° F og 150° F): +1° C (1,8° F) over 65° C (150° F): +1%
<b>Infrarød</b>	
Måleområde	-40 °C til +280 °C (-40 °F bis 536 °F)
Nøjagtighed	under -40° C til 4° C (-40° F til 39,2° F): +2° C (3,6° F) mellem 4° C og 65° C (39,2° F og 150° F): +1° C (1,8° F) over 65° C (150° F): +1,5 %
Reaktionstid	< 500 ms
Kapslingsklasse	IP65
Emissionsgrad	0,95
Forhold mellem afstand og målespotdiameter	20:1
Automatisk frakobling	Efter ca. 20 sekunder
Energiforsyning	9 V-blokbatteri

## Leveringsomfang

- 1 x apparat BP5F
- 1 x 9 V blokbatteri
- 1 x lynvejledning

## Transport og opbevaring

### Bemærk

Hvis du opbevarer eller transporterer apparatet på ukorrekt vis, kan apparatet blive beskadiget. Overhold instruktionerne for transport og opbevaring af værktøjet.

### Transport

Apparatet er pakket så godt som muligt fra producentens side for at beskytte det mod transportskader.

### Opbevaring

Når apparatet ikke bruges, skal det opbevares på følgende måde:

- Tørt og beskyttet mod frost og varme
- På et sted, der er beskyttet mod støv og direkte sollys
- Opbevaringstemperaturen svarer til det angivne område i kapitlet med de tekniske data.
- Tag batterierne ud af apparatet

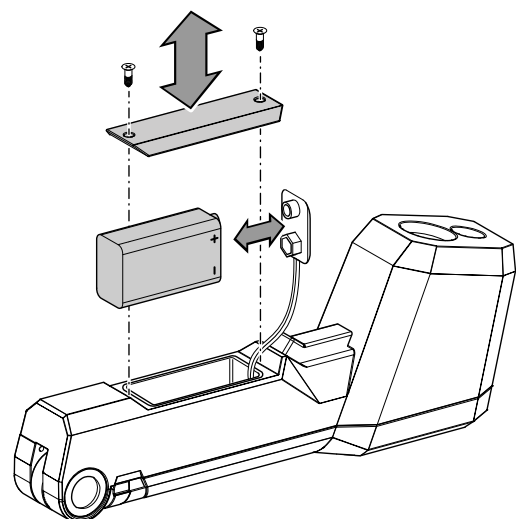
## Betjening

### Bemærk

Sørg for, at apparatets overflade er tør, og at apparatet er slukket.

### Isætning af batteri

1. Åbn batterirummet ved at fjerne de to skruer fra rummet med en passende skruetrækker.
2. Tag låget til batterirummet (7) af.
3. Sæt batteriet (1 x 9V-blokbatteri) i batterirummet med korrekt poling.
4. Læg på batterirummet igen og skru det fast igen.



## Tænding og valg af målemodus

### Bemærk:

Vær opmærksom på, at et skift fra et koldt sted til et varmere sted kan medføre dannelse af kondens på instrumentets printplade. Denne fysiske effekt, der ikke kan undgås, giver forkert måling. Displayet viser i så fald ingen eller forkerte måleværdier. Vent i nogle minutter, indtil instrumentet har indstillet sig efter de ændrede betingelser, før du foretager en måling.

Gør som følger for at skifte imellem måling via infrarød og måling via temperaturføler:

1. Tryk på en vilkårlig taste for at tænde apparatet.
2. Tryk på knappen *MEAS* (6), for at skifte imellem måling via infrarød og måling via temperaturføleren.
  - ⇒ Hvis symbolet for måling via temperaturføler ses i visningen (13), er det denne målemodus, der er valgt.
  - ⇒ Hvis symbolet ikke bliver vist, er der valgt målemodus via infrarød.

### Gennemfør måling via infrarød



#### Info

Damp og os kan påvirke målingen.



#### Info

Sørg for, at den overflade, der skal måles, er fri for støv, snavs, is eller lignende substanser.



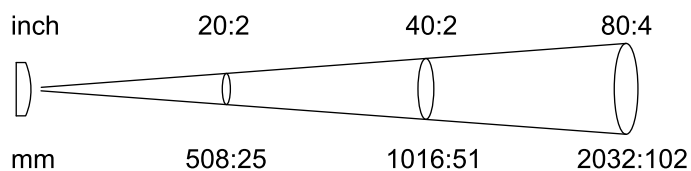
#### Info

For at opnå et mere præcist resultat på kraftigt reflekterende overflader, skal denne forsynes med mat afdækningstape eller mat sort farve med så høj og kendt emissionsgrad som muligt.



#### Info

Overhold forholdet på 20:1 mellem afstand og målespotdiameter. Jo større afstand der er til objektet, desto større er målespotdiameteren og desto mere upræcis er måleresultatet.



1. Tænd for apparatet og vælg målemodus infrarød.
2. Ret apparatet mod det objekt, der skal måles, og hold måleknappen (8) trykket ned.
  - ⇒ På displayet vises symbolet *SCAN* (21). Apparatet gennemfører en måling.
  - ⇒ Den aktuelle måleværdi vises.
3. Slip måleknappen (8).
  - ⇒ På displayet vises *HOLD* (20). Apparatet stopper målingen.
  - ⇒ Den sidst målte værdi vises.

## Gennemfør måling med temperaturføler

1. Tryk på låsen til temperaturføleren (3), og vip temperaturføleren (4) ud.
2. Før temperaturføleren (4) ca. 1 cm ind i det objekt, der skal måles.
3. Tænd for apparatet og vælg målemodus måling via temperaturføler.
4. Tryk på knappen *MEAS* (5).
  - ⇒ Den aktuelle måleværdi vises.

### Bemærk

Temperaturføleren er ikke egnet som issyl og bør aldrig stødes ind i med vold i frosne materialer, da der ellers kan opstå skader.

## Indstilling af timer

Du kan indstille en timer ved apparatet. Efter udløbet af den indstillede tid, lyder der en bip-tone i 30 sekunder.

Følg nedenstående fremgangsmåde for at indstille timeren:

1. Tryk på *TIMER* (6), for at komme til Timer-menuen.
2. Timer-tiden vises.
3. Hold knappen *TIMER* (6) nede i 2 sekunder, for at skifte imellem sekunder, minutter og timer.
  - ⇒ Det aktuelle tidsformat blinker.
4. Hold knappen *SET* (2) nede, for at indstille den tilsvarende værdi.
5. Tryk på måleknappen (8) for at starte timeren.
  - ⇒ Timeren starter og kører videre i baggrunden, også når du skifter til en anden menu eller slukker for apparatet, fordi du ikke bruger det.
  - ⇒ Efter udløbet af den indstillede tid, lyder der en bip-tone i 30 sekunder. Tryk på en vilkårlig taste for at afbryde bip-tonen.

Apparatet slukkes efter ca. 20 sekunder, hvis det ikke bruges.

## Skift visning °C / °F

Temperaturen indstilles fra fabrikken til °C.

Følg nedenstående fremgangsmåde for at skifte temperaturenheden på apparatet:

1. Tryk på knappen *SET* (2), for at skifte indheden.
  - ⇒ I displayet (1) bliver den aktuelt valgte enhed °C eller °F vis i visningen temperaturenhed (12).

## Vedligeholdelse og reparation

### Batteriskift

Et batteriskift er nødvendigt, når der lyser en batterivisning på apparatets display (1), eller når apparatet ikke mere kan tændes. Se kapitlet Betjening.

### Rengøring

Rengør apparatet med en blød, let fugtig, fnugfri klud. Sørg for, at der ikke kommer fugt ind i huset. Brug ikke sprays, opløsningsmidler, alkoholholdige rengøringsmidler eller skuremidler, men kun rent vand til at fugte kluden.

### Reparation

Foretag ikke ændringer på instrumentet, og monter ikke reservedele. Henvend dig til producenten i forbindelse med reparation eller kontrol af instrumentet.

## Fejl og driftsforstyrrelser

Enheden er kontrolleret flere gange i løbet af produktionen for fejlfri funktion. Hvis der alligevel opstår funktionsfejl, skal du kontrollere enheden ud fra følgende liste.

Henvend dig til producenten i forbindelse med reparation eller kontrol af instrumentet.

## Bortskaffelse



— Symbolet med en skraldespand med en streg over på et elektro- eller elektronikapparat betyder, at dette ikke må bortskaffes med husholdningsaffaldet efter endt levetid. Der er indsamlingssteder, hvor elektro- og elektronikapparater indsamles gratis i nærheden af din bopæl. Du finder adressen hos din kommune. Du kan også informere dig om de muligheder for tilbagelevering, som faciliteres af Trotec. Klik ind på vores webside: <https://de.trotec.com/shop/>.

Den sorterede indsamling af elektro- og elektronikapparater giver mulighed for genbrug, materialeudnyttelse hhv. andre former for værdiudvinding af gamle apparater. Samtidig skal affaldssorteringen bidrage til at undgå negative følger for mennesker og miljø, som bortskaffelsen af apparaterne og de muligvis farlige stoffer disse indeholder, kan medføre.



Elektronisk udstyr og batterier må ikke bortskaffes sammen med det almindelige husholdningsaffald, men skal i EU – i henhold til EUROPA-PARLAMENTETS OG RÅDETS DIREKTIV 2006/66/EF af 6. september 2006 om udtjent elektrisk og elektronisk udstyr – bortskaffes på en fagligt korrekt måde. Bortskaf batterierne i henhold til gældende bestemmelser i lovgivningen.

Trotec GmbH

Grebener Str. 7  
D-52525 Heinsberg

☎ +49 2452 962-400

☎ +49 2452 962-200

✉ [info@trotec.com](mailto:info@trotec.com)

[www.trotec.com](http://www.trotec.com)